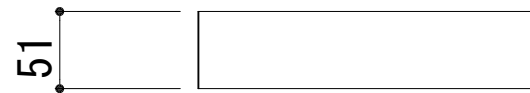
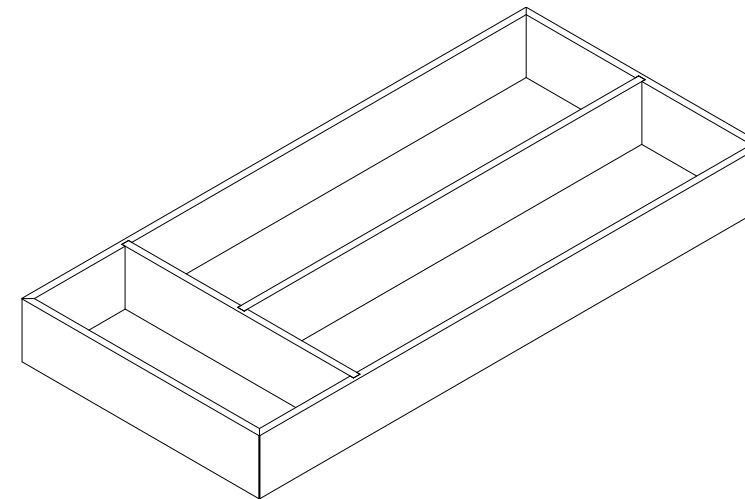
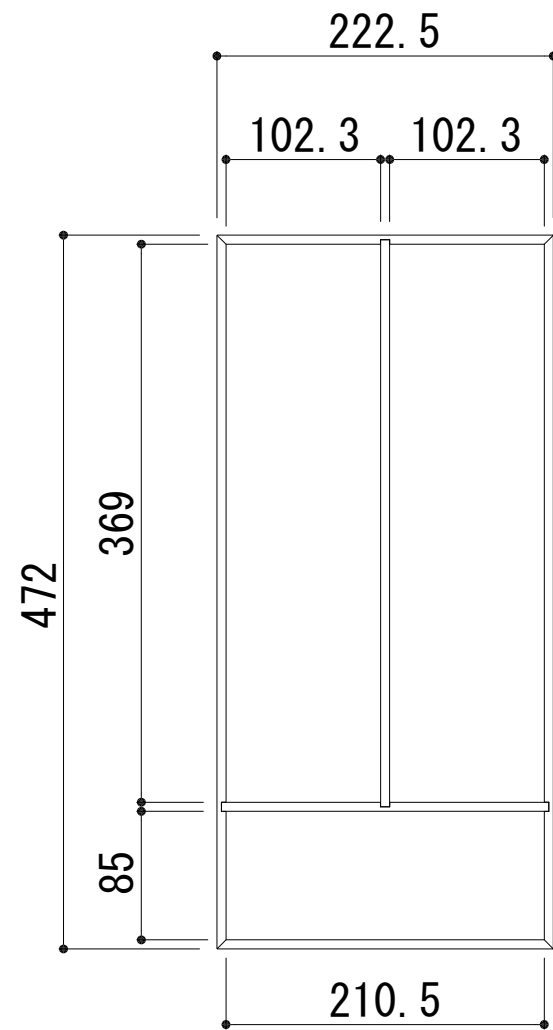


エバルトアクセサリー 調理器具用仕切り (3分割)



備考欄/NOTE
1、仕様は改良のため予告なく変更することがあります。

改訂	4		縮尺/SCALE	図面名称/TITLE	図面番号/NO.
	3		1/5 (A3)	エバルトアクセサリー 調理器具用仕切り (3分割)	G02817-0
	2				
	1				
	0	2021.08.25			