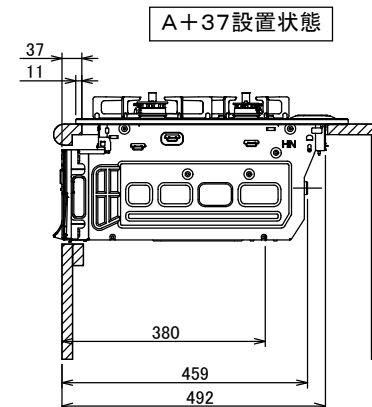
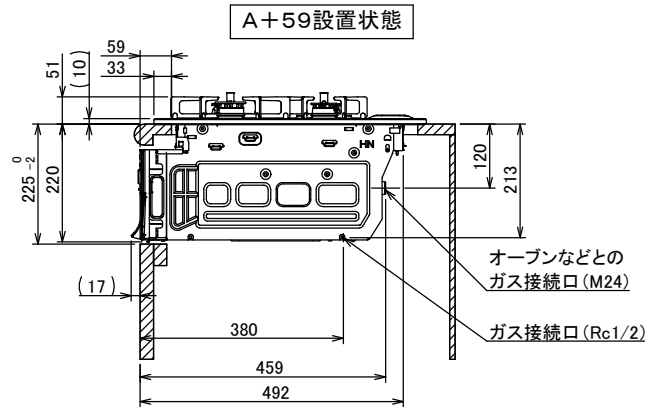
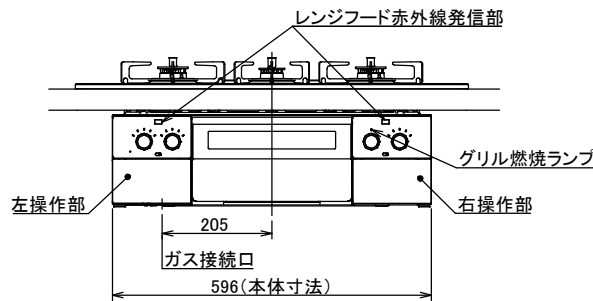


仕様

項目		記	
型式名	DW31U6WA		
外形寸法(mm)	高さ	271(全高)	
	幅	596(トッププレート部735)	
	奥行	492	
グリル有効寸法(mm)	幅258×奥行323.5×高さ60		
質量(kg)	24.5(本体)、30.5(梱包含む)		
接続	ガス	Rc1/2(下接続)、M24(右後接続)	
	電源	DC 3.0V (アルカリ乾電池 単1形×2個)	
ガス消費量		13A	LP
		kW(kcal/h)	kW(kg/h)
	全点火時	9.44(8120)	9.44(0.677)
	左・右コンロ	3.50(3010)	3.50(0.251)
	後コンロ	1.28(1100)	1.28(0.092)
グリル	2.21(1900)	2.28(0.163)	
器具検方式	コンロ:プッシュ&ダイヤル式	グリル:プッシュ式	
点火方式	連続放電点火式		
立ち消え安全装置	熱電対式		
左・右コンロ	安全モード	調理油過熱防止装置、焦げつき自動消火機能、立消え安全装置、中火点火機能、消し忘れ消火機能(30~120分(変更可))、自動温調時:30分、高温炒めモード時:30~60分(変更可))	
	調理モード	温度キープ(130~220℃(10℃箱))、沸わかし(自動消火・1~120分保温)、高温炒め、タイマー(1~120分、高温炒めモード時は連続使用時間60分)	
後コンロ	安全モード	調理油過熱防止装置、焦げつき自動消火機能、立消え安全装置、消し忘れ消火機能(30~120分(変更可))、自動温調時:30分	
	調理モード	炊飯(ごはん、早炊き、炊きこみ、おかゆ)	
グリル	安全モード	立消え安全装置、消し忘れ自動消火機能(18分)、過熱防止センサー	
	調理モード	タイマー(1~18分)、オートメニュー【焼網】(切身、姿焼、干物)、オートメニュー【プレート】(トースト、焼き魚、あたため)	
その他	低荷重コンロセンサー、両面焼ワイドグリル、赤外線式レンジフード連動機能、カスタマイズ機能、電圧交換サイン、ロック機能、お知らせサイン(左コンロ)、点火/消火ボタン押し忘れブザー、強火切替お知らせブザー(コンロ)グリル受け皿:クリアコート、焼網:フッ素コート、トッププレート:ブラックアルミ、ごっこ:ブラックホーロー、パネル:ブラック、同梱:サイドカバー、アルカリ乾電池(単1形:2個)		



注記

1. 設置フリータイプですのでワークトップ穴開け寸法は、A+59、(A+45)、A+37のどちらでも設置できます。
2. 本機器は防火性能評定品であり、周囲に可燃物のある場合は防火性能評定品ラベルの内容に従って設置してください。

品名	DW36U6WAAAFBAE	作成	2023.09
名称	3口こんろ 両面焼きグリル付	調整	
		尺度	Free
		住宅設備機器図面	
		株式会社 A-VJ	

単位(mm)