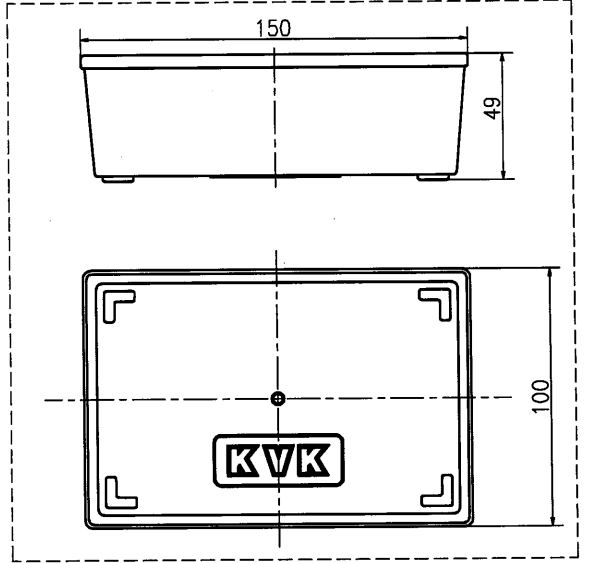
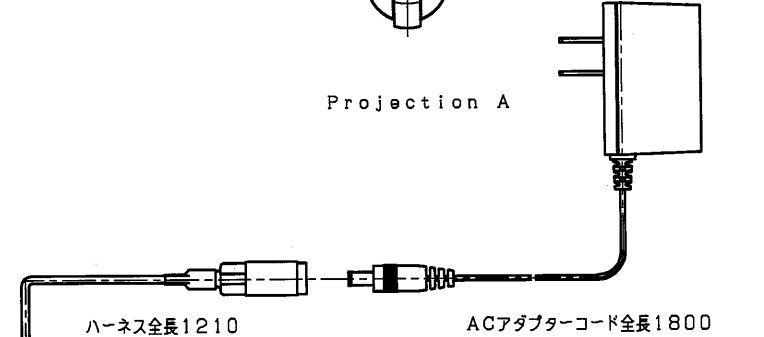
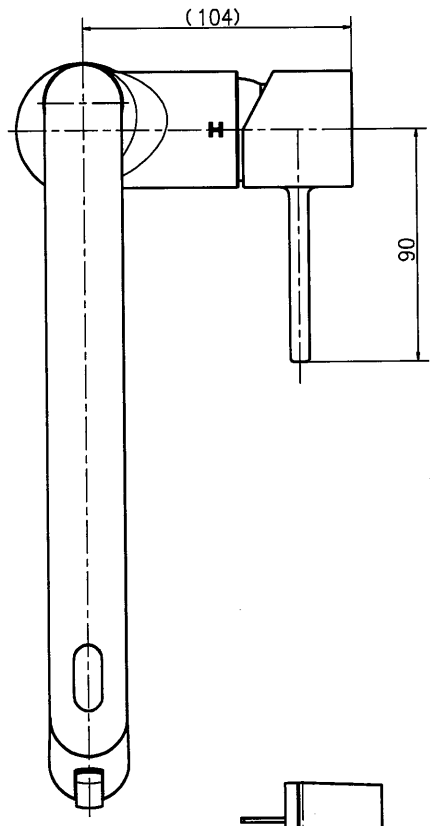
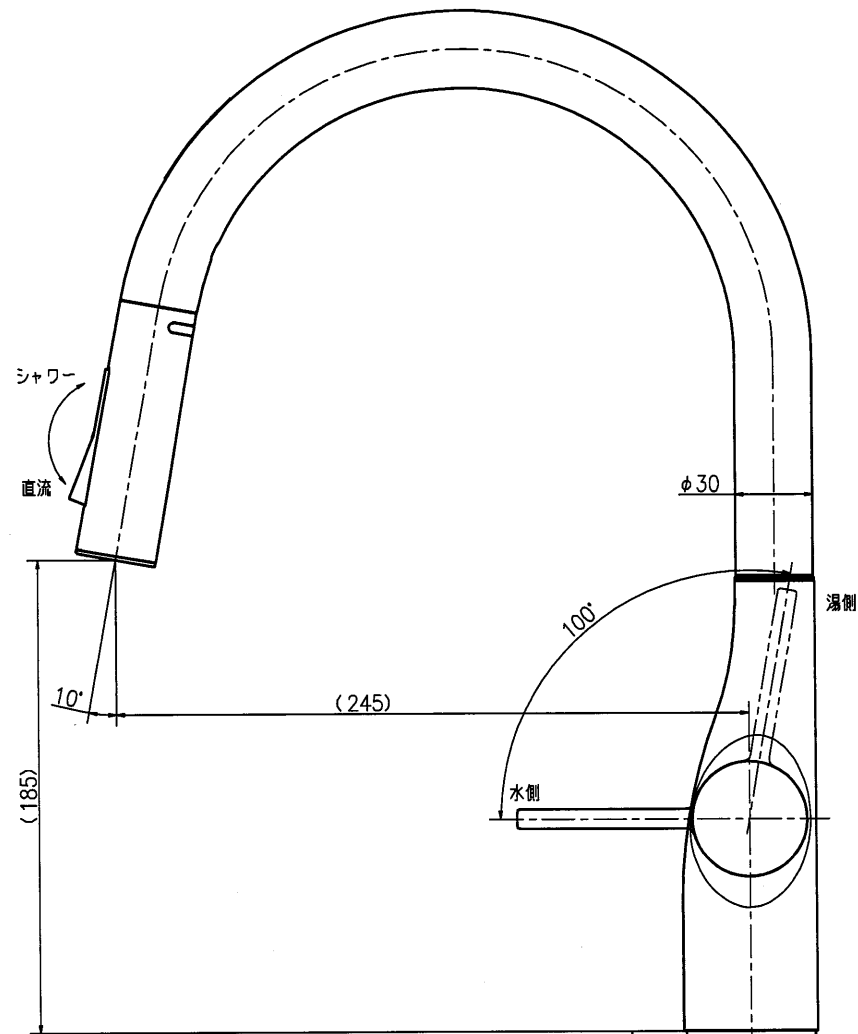
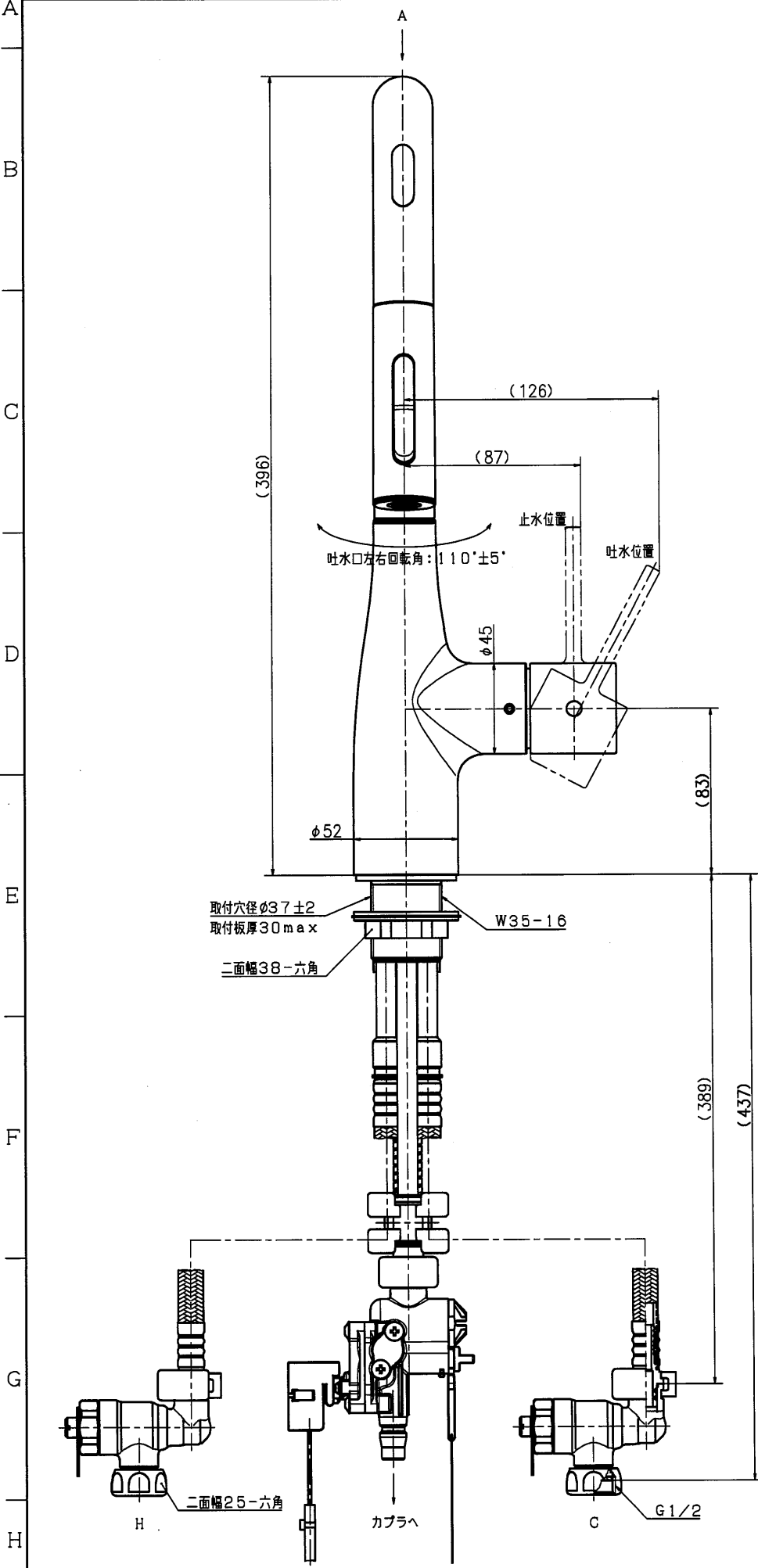


記号 Sym.	年月日 Date	改訂理由 Revisions	担当 Charged
------------	-------------	-------------------	---------------

株KVK
22.11.24
開発部



第三角法 Third Angle Projection		品番 Model No.	KM6071ZECT	
検図 Checked	① ② ③ ④	尺度 Scale	1/2	
設計 Designed	15.07.31	T. FUJISHIRO	図名 Name	
製図 Drawn	22.11.17	S. WADA	台付シングルレバー湯水混合水栓 (電気開閉式・寒冷地仕様)	
旧図 Former Drawing			顧客 For	株式会社TJMデザイン 様
			コード Code	062
			原図 Original Drawing	
株式会社KVK			図番 Drawing No.	203985
			Revision	