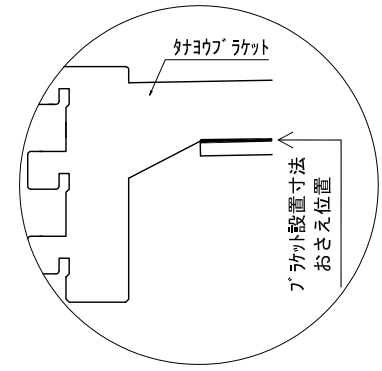
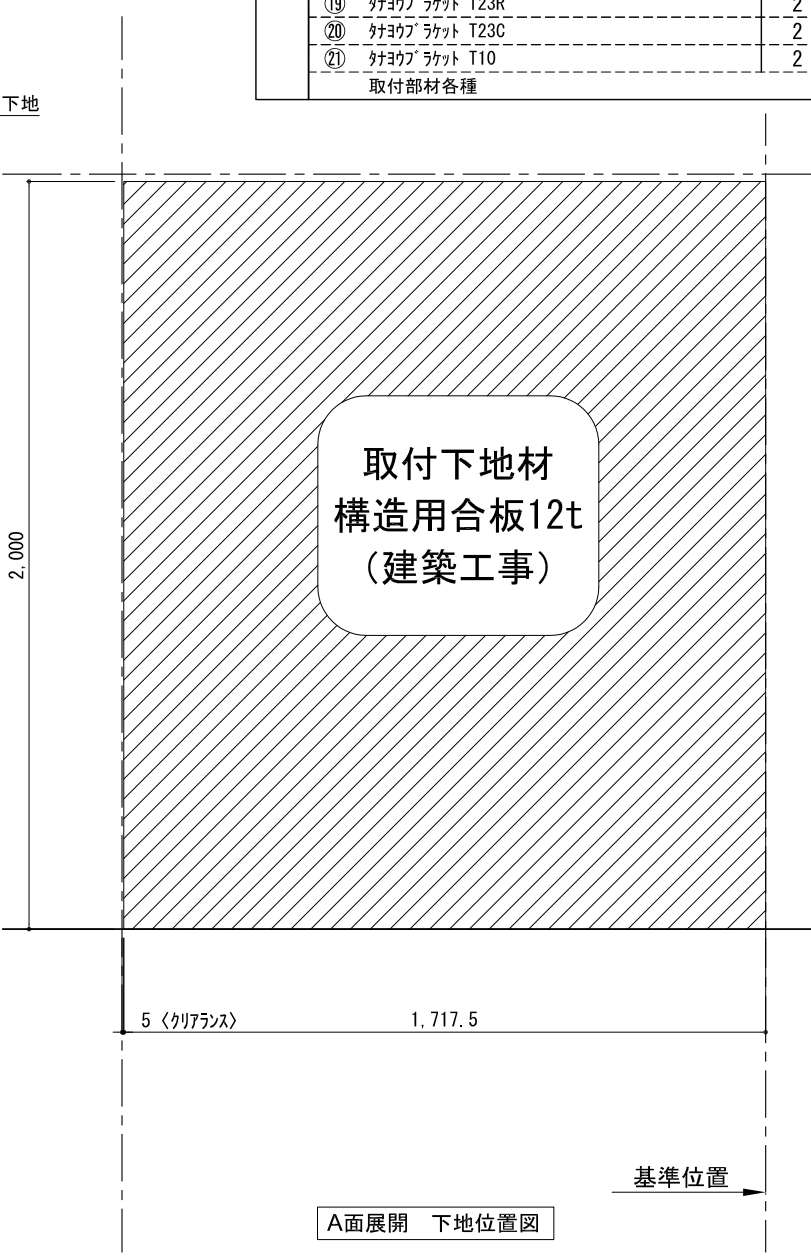
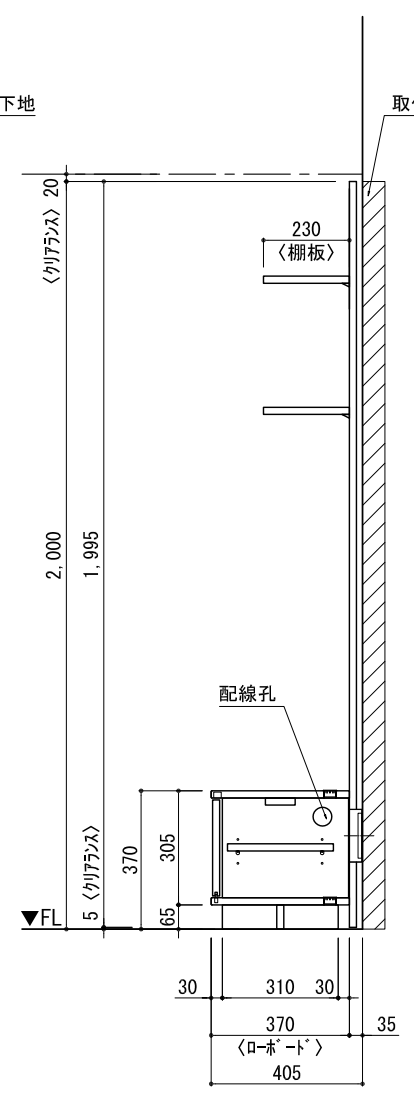
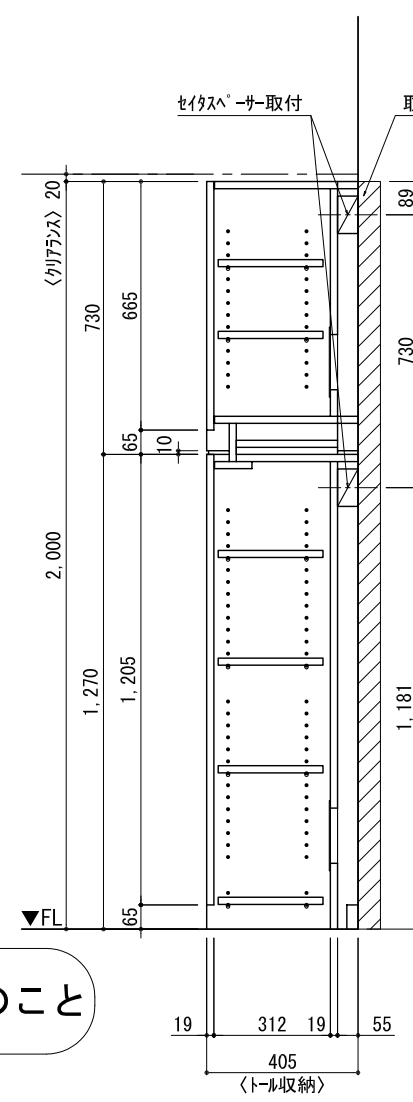
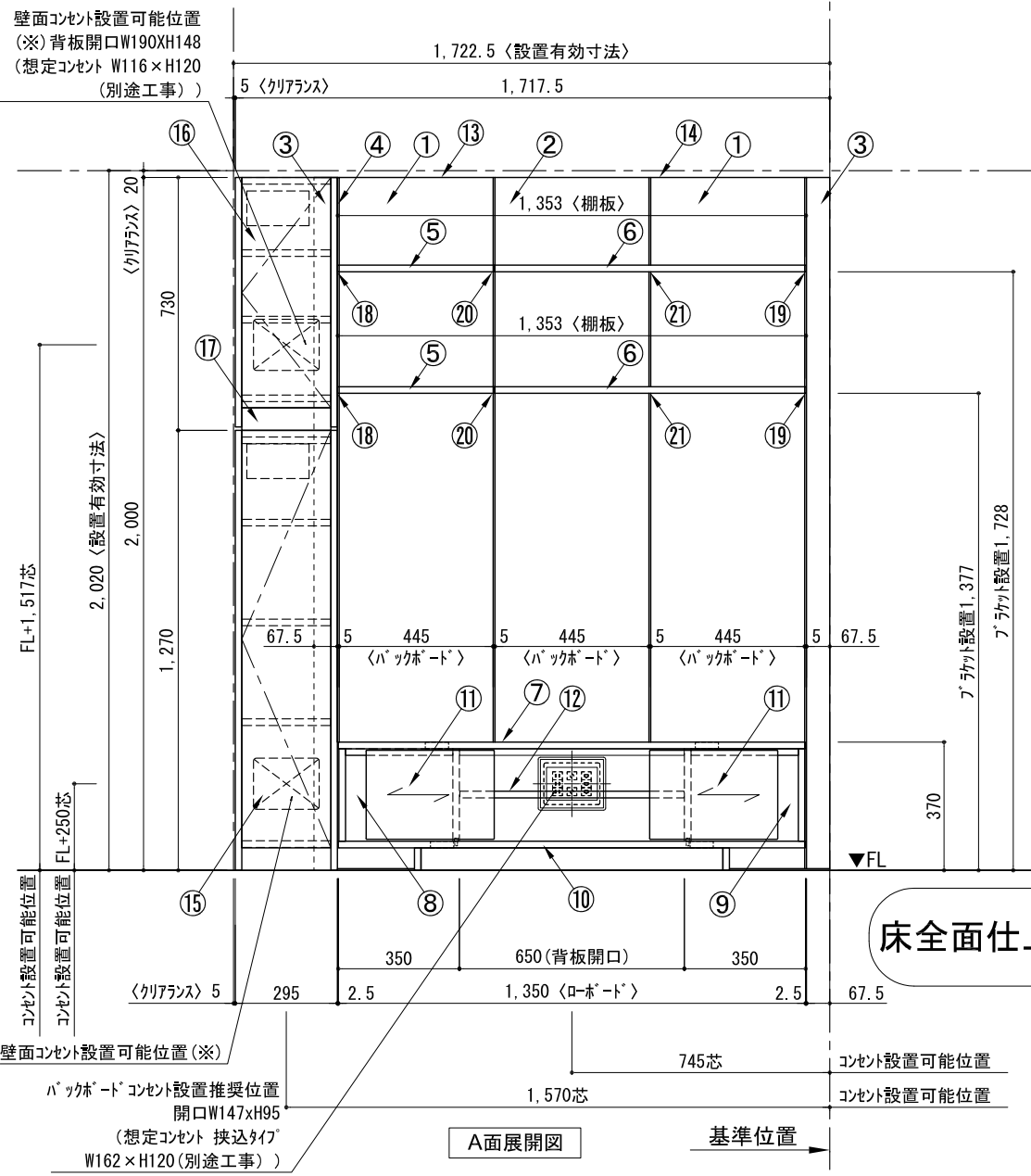
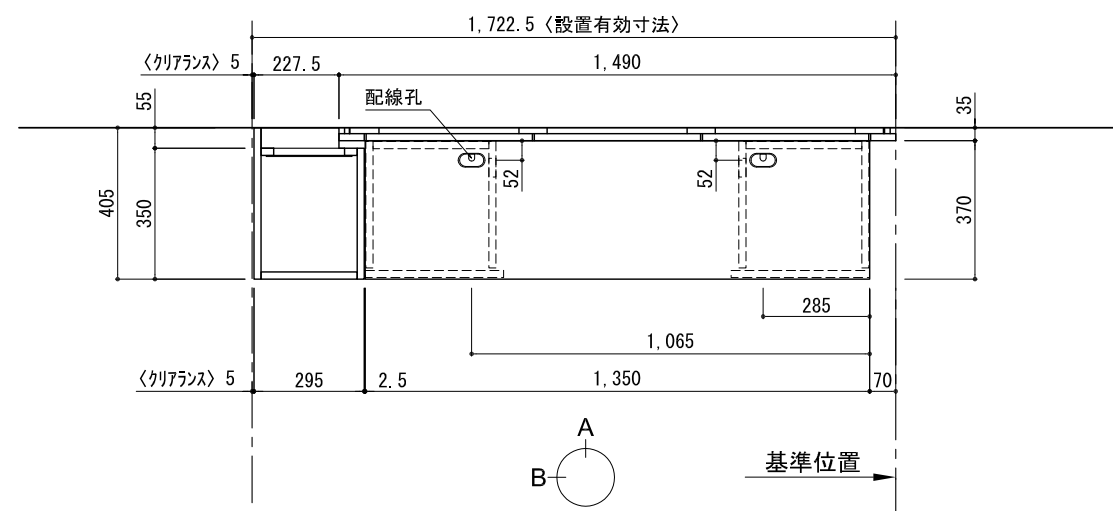


テンダーウォール TVボードセット(棚板タイプ)+トール収納L 間口1750 高さ2000 プラン図

▼ブラケット 設置位置拡大図



番号	名称	数量
①	バックボード	2
②	バックボード コンセント開口LOW	1
③	バックボード エント LR	1
④	対パンチ オス	1
⑤	対付 D230 W450	2
⑥	対付 D230 W900	2
⑦	ローボード 天板 W1350	1
⑧	ローボード ベースキャビネット W350(1350) L	1
⑨	ローボード ベースキャビネット W350(1350) R	1
⑩	ローボード 台輪 W1350	1
⑪	ローボード 扉 W370(1350)	2
⑫	ローボード 棚板 W648(1350)	1
⑬	トップカバー W450 E	1
⑭	トップカバー W900 E	1
⑮	片開きドア ベースキャビ L	1
⑯	片開きドア ベースキャビ R	1
⑰	化粧板	1
取付部品セット		
⑱	対付ブラケット T23L	2
⑲	対付ブラケット T23R	2
⑳	対付ブラケット T23C	2
㉑	対付ブラケット T10	2
取付部材各種		



床全面仕上げのこと

備考欄/NOTE
 1、仕様は改良のため予告なく変更することがあります。
 2、取付壁面全面下地のこと。

改訂	4		9	縮尺/SCALE	図面名称/TITLE	図面番号/NO.
	3		8			
	2		7			
	1		6			
	0	2020. 10. 31	新規作成			
				1/20 (A3)	テンダーウォール TVボードセット(棚板タイプ)+トール収納L 間口1750 高さ2000 プラン図	G02213-0