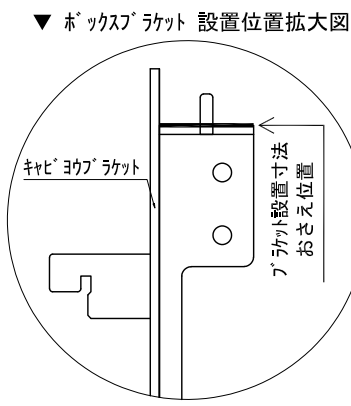
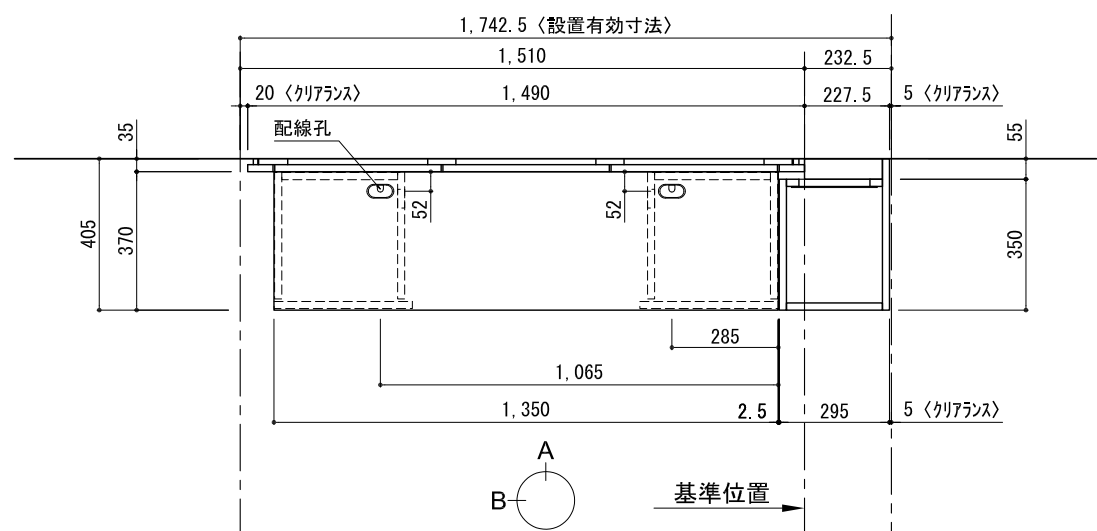
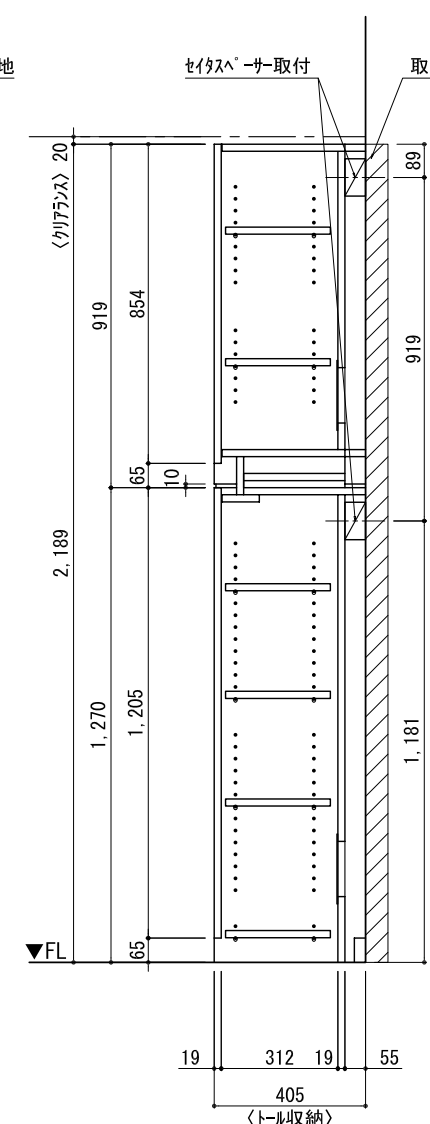
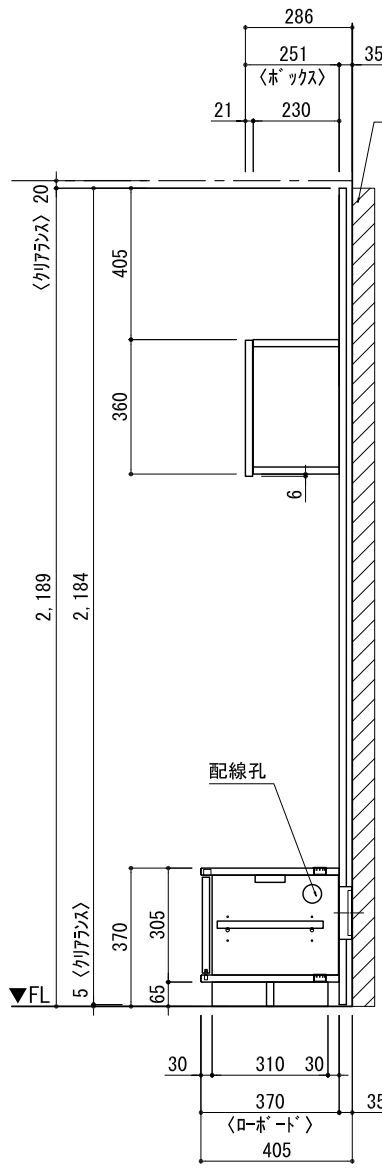
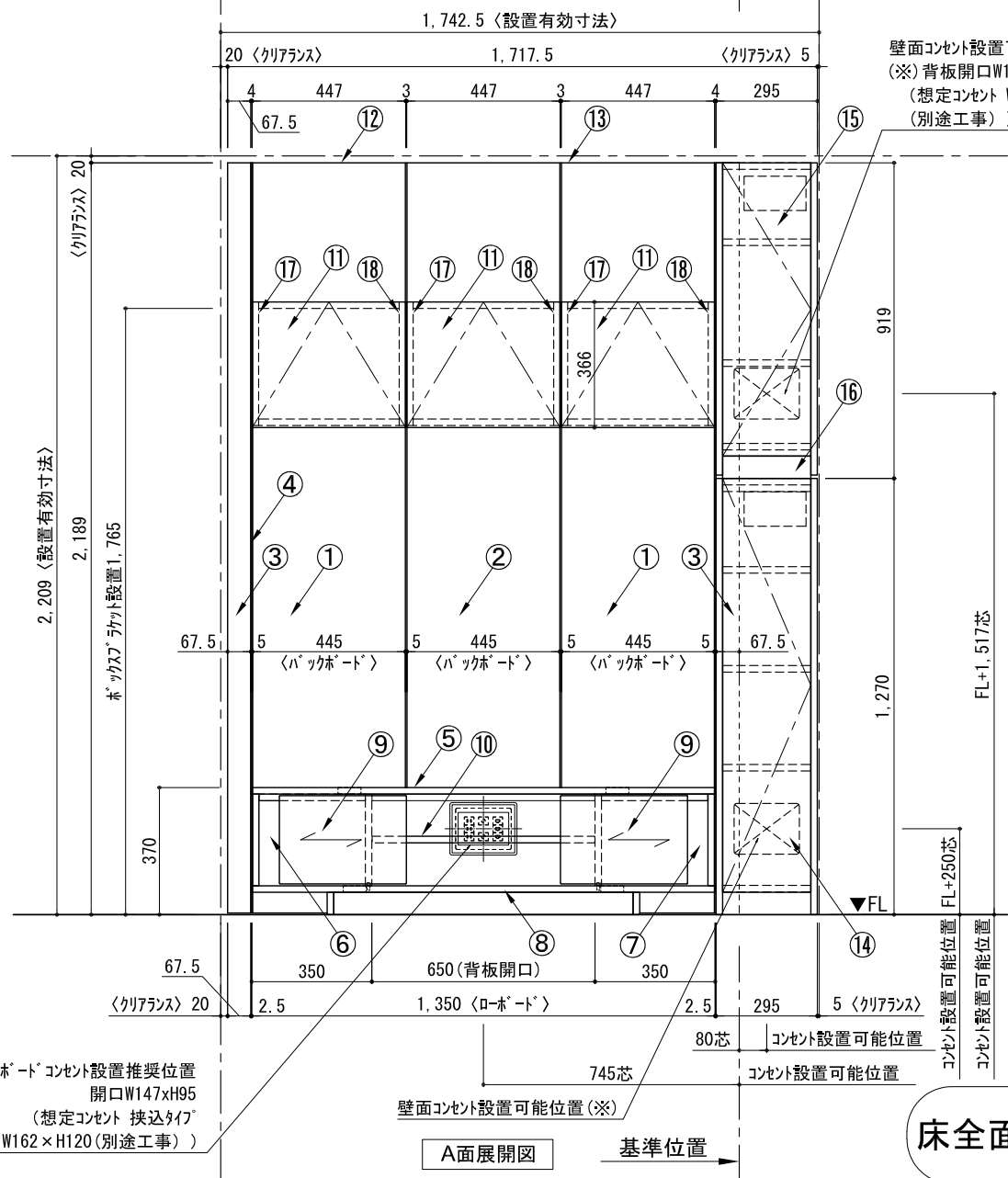


テンダーウォール TVボードセット(ボックスタイプ)+トール収納R 間口1750 高さ2200 プラン図



| 番号 | 名称 | 数量 |
|---------|--------------------------------|----|
| ① | ボックスボード | 2 |
| ② | ボックスボード コンセント開口LOW | 1 |
| ③ | ボックスボード インポート LR | 1 |
| ④ | ケーブルボックス | 1 |
| ⑤ | ボックスボード 天板 W1350 | 1 |
| ⑥ | ボックスボード ベースキャビネット W350(1350) L | 1 |
| ⑦ | ボックスボード ベースキャビネット W350(1350) R | 1 |
| ⑧ | ボックスボード 台輪 W1350 | 1 |
| ⑨ | ボックスボード 扉 W370(1350) | 2 |
| ⑩ | ボックスボード 棚板 W648(1350) | 1 |
| ⑪ | ボックス | 3 |
| ⑫ | トップカバー - W450 E | 1 |
| ⑬ | トップカバー - W900 E | 1 |
| ⑭ | 片開きドアベースキャビ R | 1 |
| ⑮ | 片開きドアベースキャビ L | 1 |
| ⑯ | 化粧板 | 1 |
| 取付部品セット | | 1 |
| ⑰ | ケーブルボックスラケット CL | 3 |
| ⑱ | ケーブルボックスラケット CR | 3 |
| 取付部材各種 | | |



備考欄/NOTE
 1、仕様は改良のため予告なく変更することがあります。
 2、取付壁面全面下地のこと。

| | | | |
|----|---|--------------|------|
| 改訂 | 4 | | 9 |
| | 3 | | 8 |
| | 2 | | 7 |
| | 1 | | 6 |
| | 0 | 2020. 10. 31 | 新規作成 |

| | | |
|-----------|--|----------|
| 縮尺/SCALE | 図面名称/TITLE | 図面番号/NO. |
| 1/20 (A3) | テンダーウォール TVボードセット(ボックスタイプ)+トール収納R 間口1750 高さ2200 プラン図 | G02316-0 |