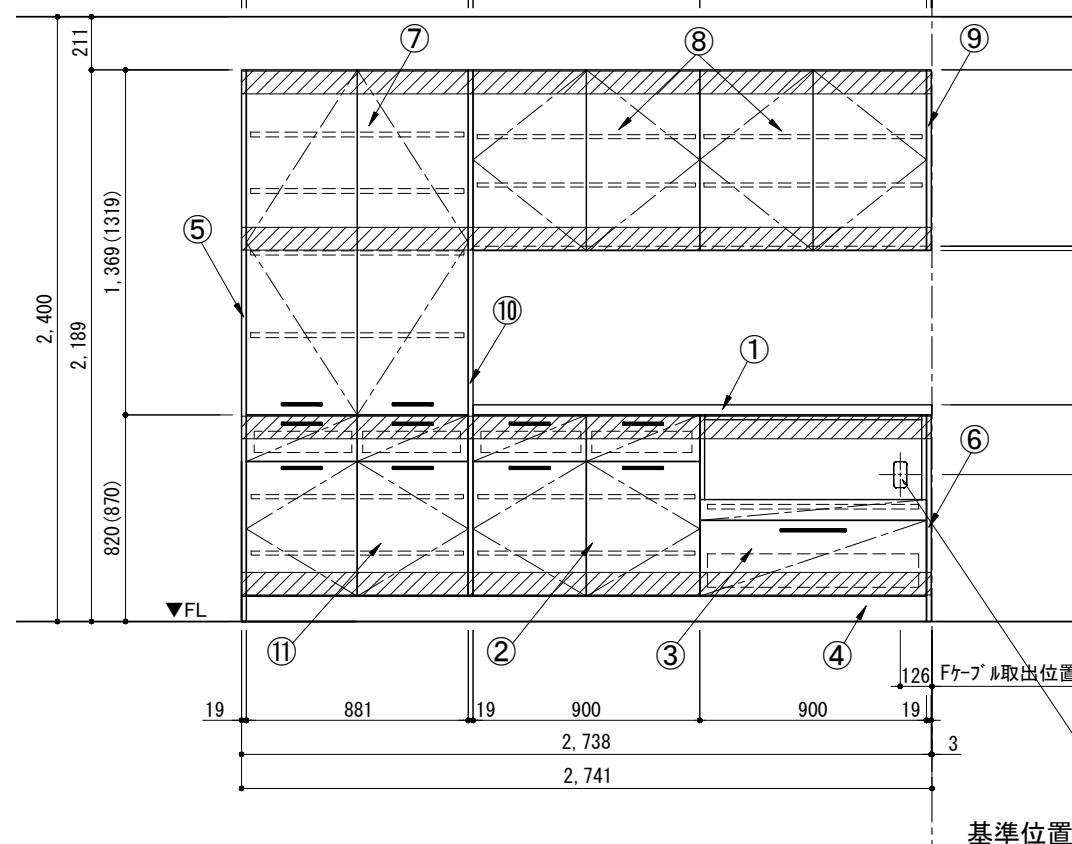
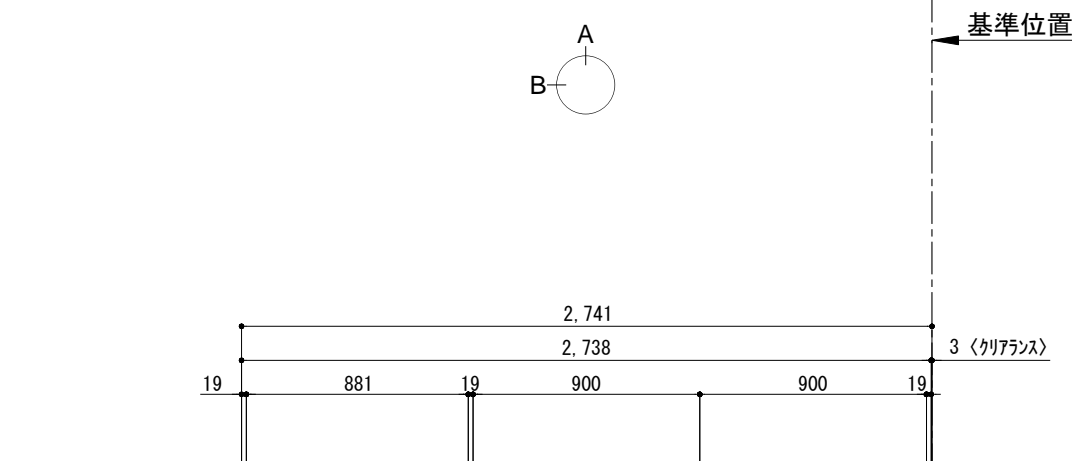
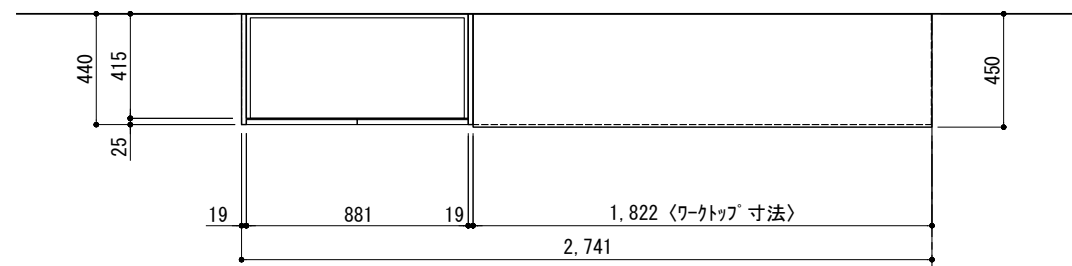


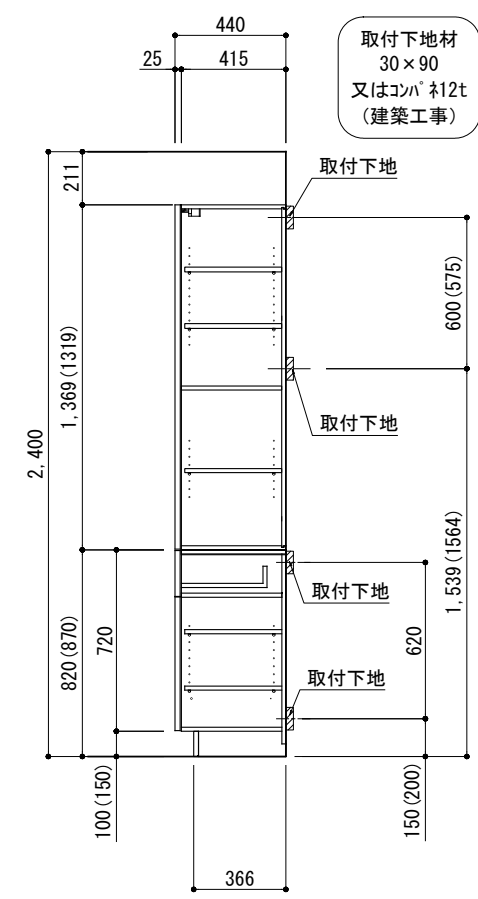
キッチンバックセット bs-C2 セパレート+ツール 家電収納付き 間口2750 トールキャビネット左 背面壁

番号	名称	数量
①	ワークトップ	1
②	両開きドアキャビネット W900	1
③	家電収納キャビネット W900	1
④	巾木 t19	1
⑤	サイドパネル トール用 t19	1
⑥	サイドパネル ベース用 t19	1
⑦	両開きドアキャビネット W881	1
⑧	両開きドアキャビネット W900	2
⑨	サイドパネル ウォール用 t19	1
⑩	サイドパネル トール用(中間) t19	1
⑪	両開きドアキャビネット W881	1
	別棚ハーフセット	1
	・取っ手 L161	10
	・取っ手 L261	1
	・取付部材各種	

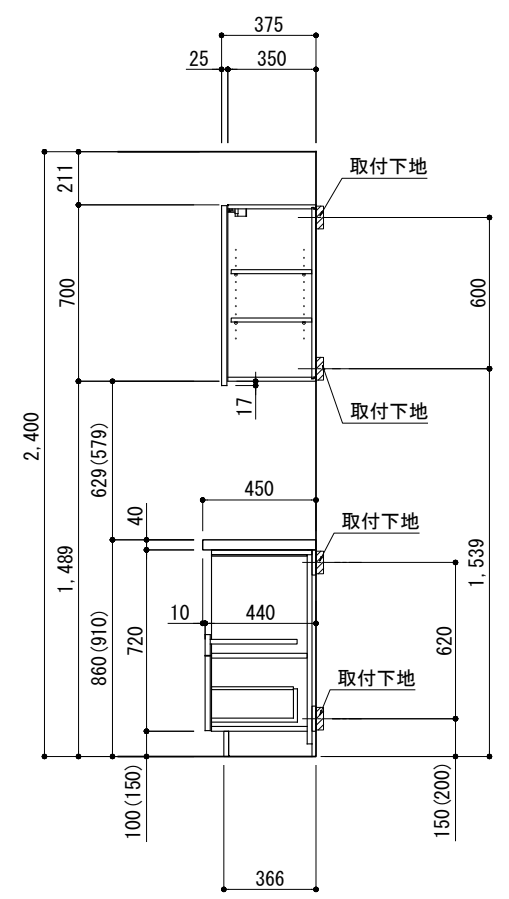


A面展開図

コンセント用開口 W55xH95
 ケーブル 壁面より500mm伸ばし
 家具用コンセント(別途手配)はキャビネット背板に取付



B面展開図



B面展開図

備考欄/NOTE	改訂	呼称/変更内容	縮尺/SCALE	図面名称/TITLE	図面番号/NO.
1、() 内寸法は、ワークトップ高さ910mmの場合を示す。	4		1/30 (A3)	キッチンバックセット bs-C2 セパレート+ツール 家電収納付き 間口2750 トールキャビネット左 背面壁	000224-3
2、クリアランスは推奨寸法で記載しております。	3	2017.07.05 呼び寸変更、ウォールキャビネット位置変更、トールキャビネット間口・高さ寸法変更、トール下ドアキャビネット間口寸法変更			
3、本図は、天井高2400mm想定で記載されておりますが、各物件ごとに高さ調整し、ご使用ください。	2	2016.02.15 図面名称変更、トール側サイドパネル高さ寸法表記変更			
4、仕様は改良のため予告なく変更することがあります。	1	2015.11.20 図面名称変更			
	0	2015.07.20 新規作成			