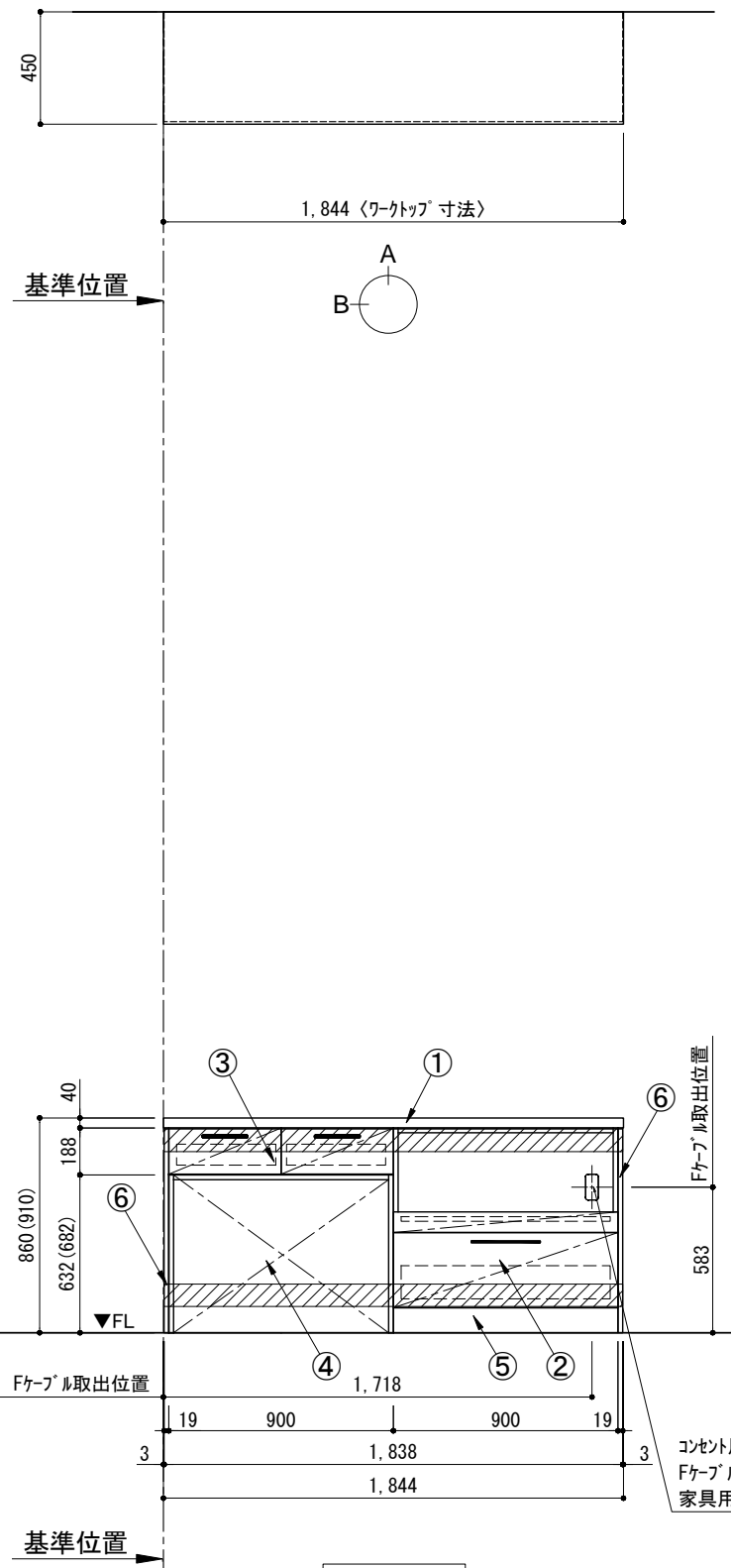
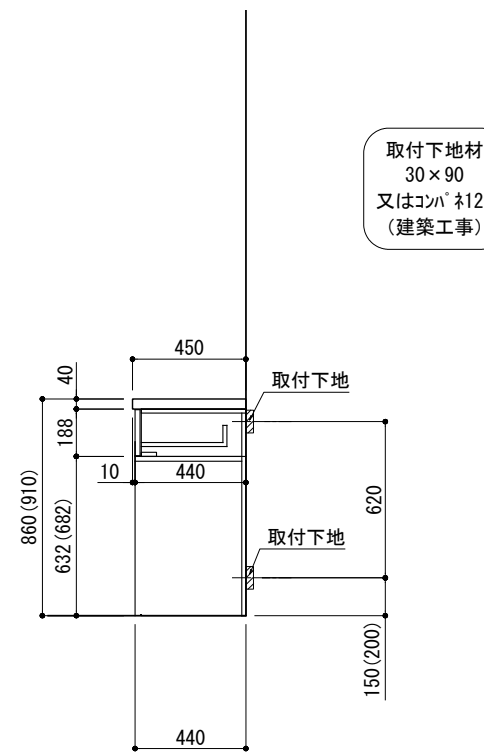


キッチンバックセット bs-B4 ベースのみ 家電収納・オープンスペース付き 引出仕様 間口1850 オープンスペース左 背面壁

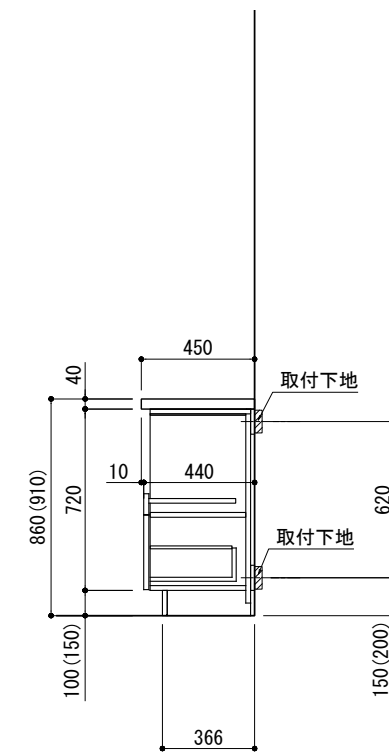
番号	名称	数量	
①	ワークトップ	1	
②	家電収納キャビネット	1	
③	1段引出キャビネット	1	
④	オープンスペースキャビネット	1	
⑤	巾木	1	
⑥	サイドパネル	2	
	別梱パッケージ	1	
	・取っ手	L161	2
	・取っ手	L261	1
	・取付部材各種		



A面展開図



B面展開図



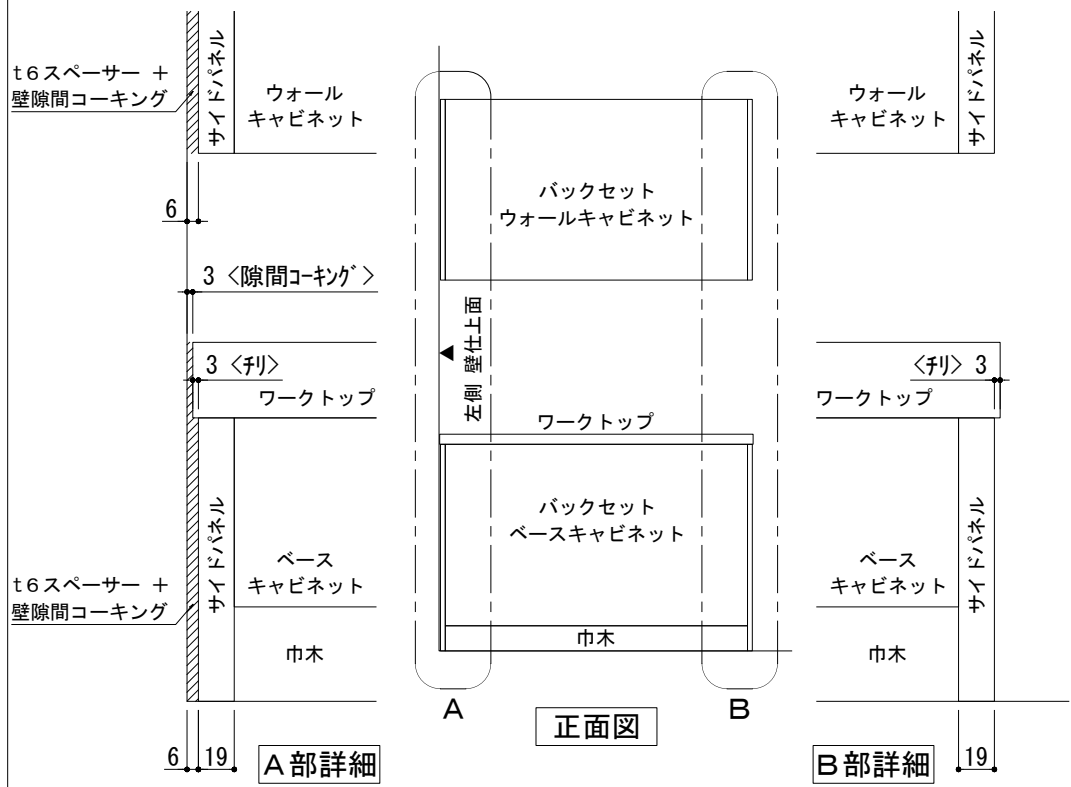
B面展開図

備考欄/NOTE

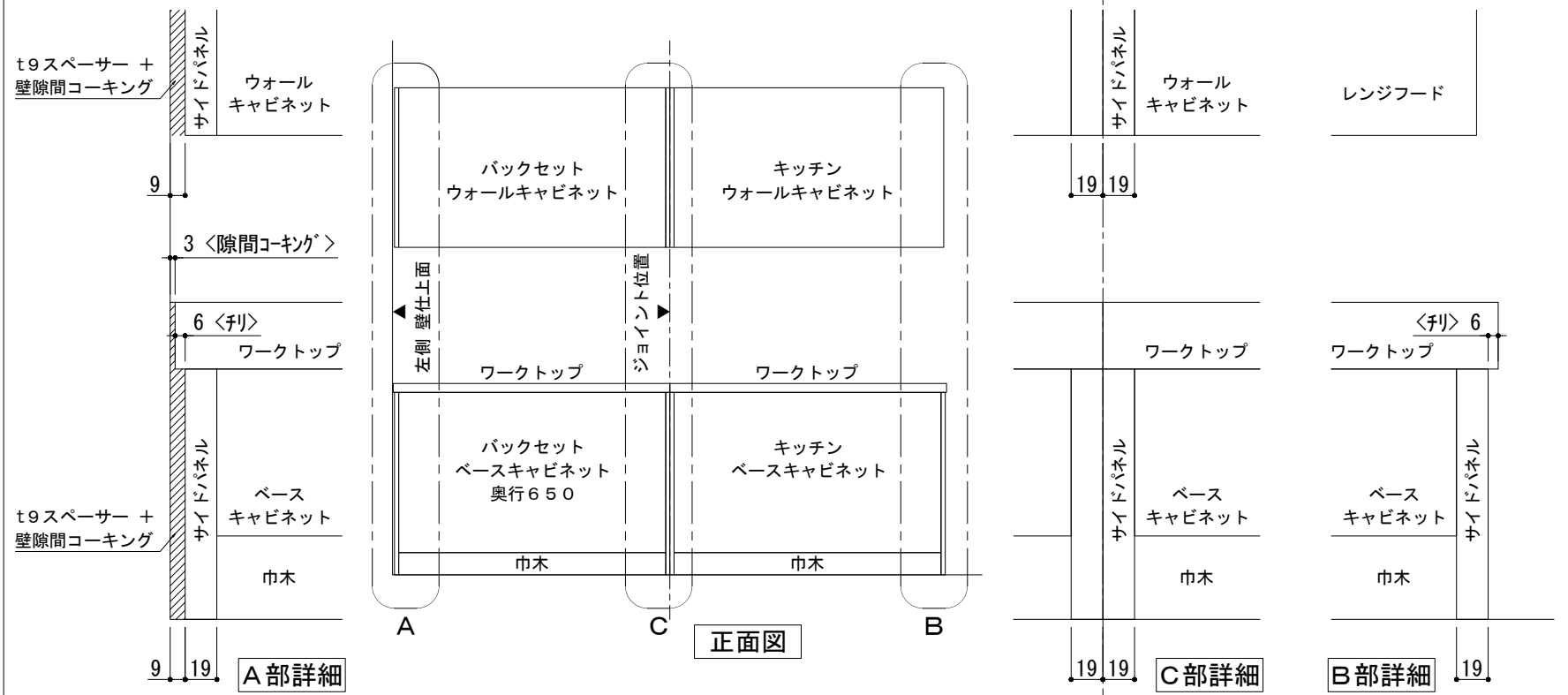
- 1、() 内寸法は、ワークトップ高さ910mmの場合を示す。
- 2、クリアランスは推奨寸法で記載しております。
- 3、仕様は改良のため予告なく変更することがあります。

改訂	4			縮尺/SCALE	図面名称/TITLE	図面番号/NO.
	3			1/30 (A3)	キッチンバックセット bs-B4 ベースのみ 家電収納・ オープンスペース付き 引出仕様 間口1850 オープンスペース左 背面壁	000788-2
	2	2017. 07. 05	呼び寸変更			
	1	2016. 02. 15	図面名称変更			
	0	2015. 11. 20	新規作成			

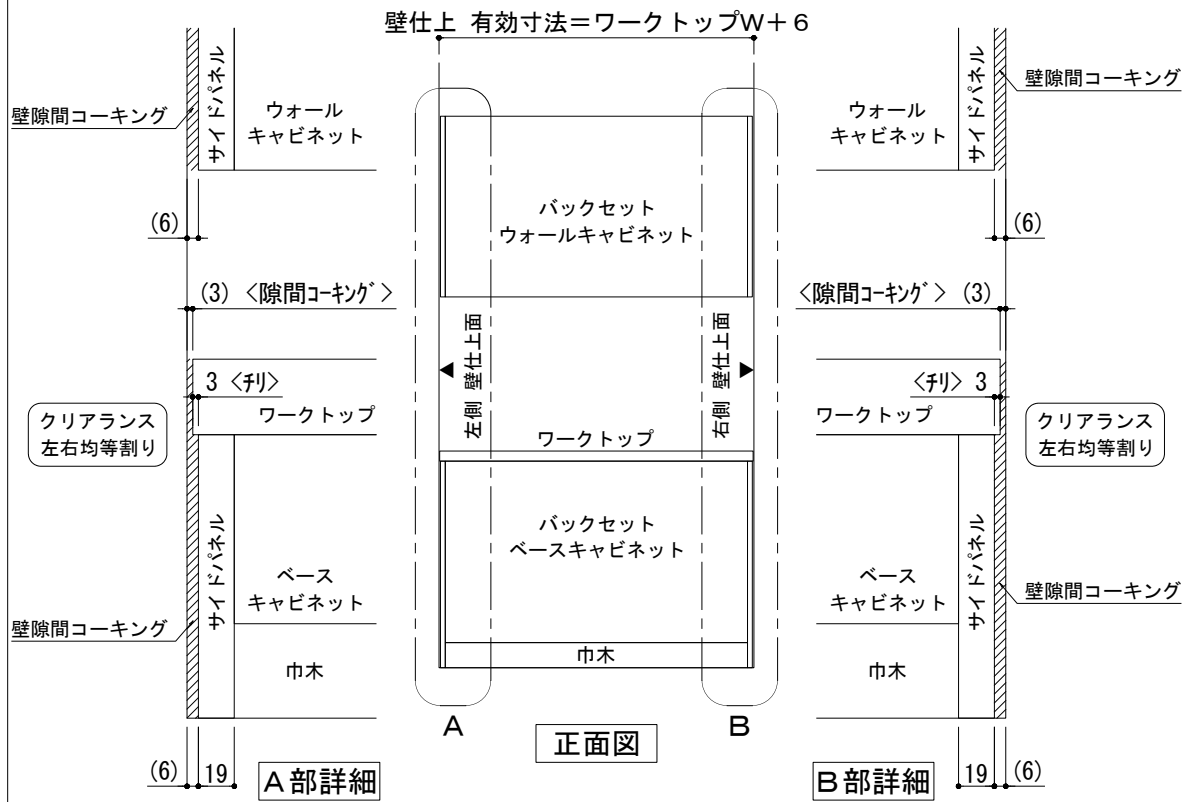
キッチン・バックセット 単独設置/横並び設置 壁納まり図



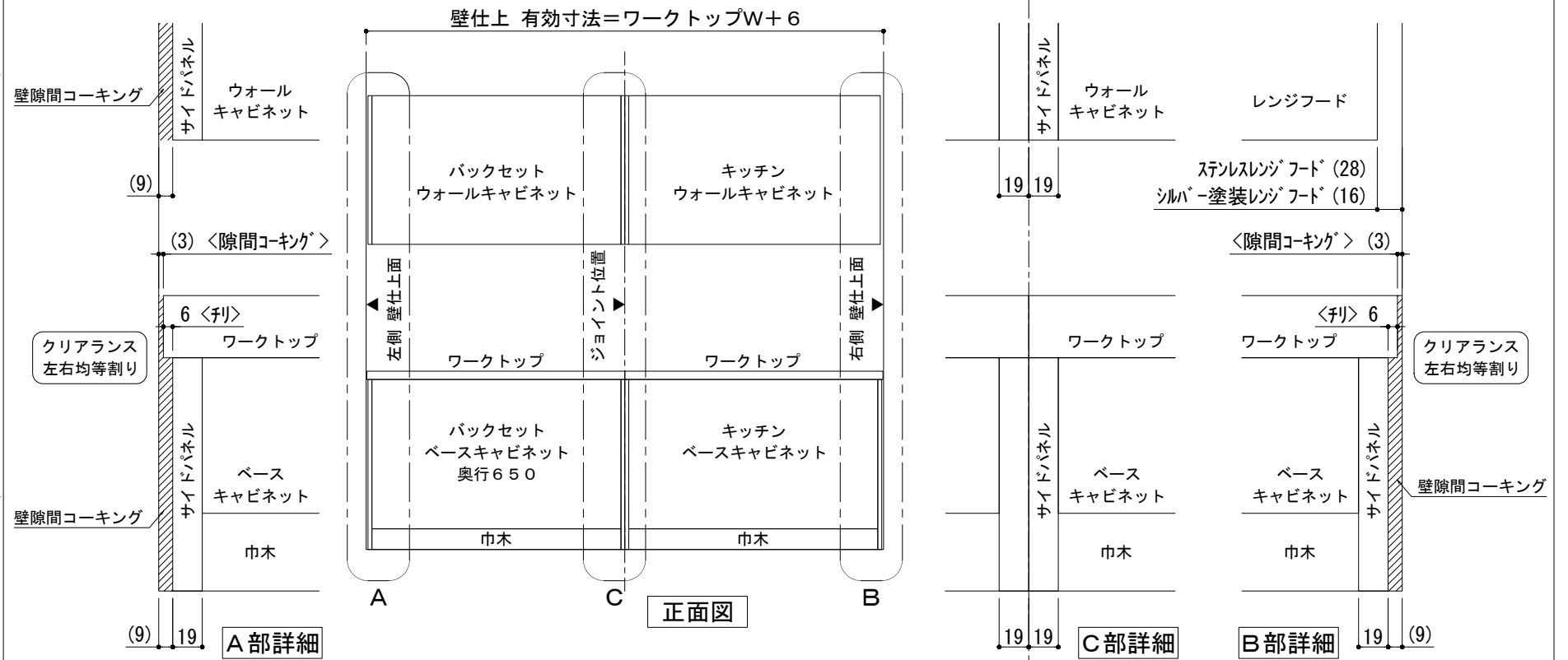
単独設置×片側側面壁 納まり



横並び設置×片側側面壁 納まり



単独設置×両側側面壁 納まり



横並び設置×両側側面壁 納まり

備考欄/NOTE	4	9	縮尺/SCALE	図面名称/TITLE	図面番号/NO.
	3	8	1/4 1/30 (A3)	キッチン・バックセット 単独設置/横並び設置 壁納まり図	G01550-1
	2	7			
	1	6			
	0	5			
	改訂				