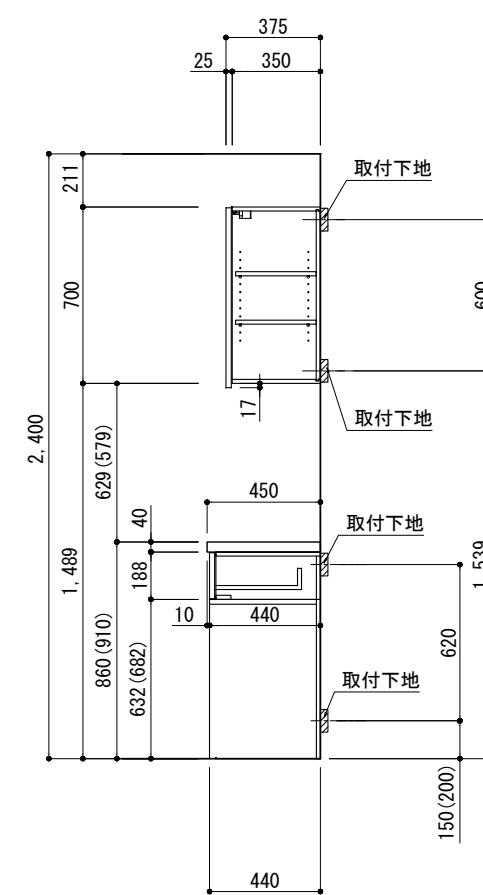
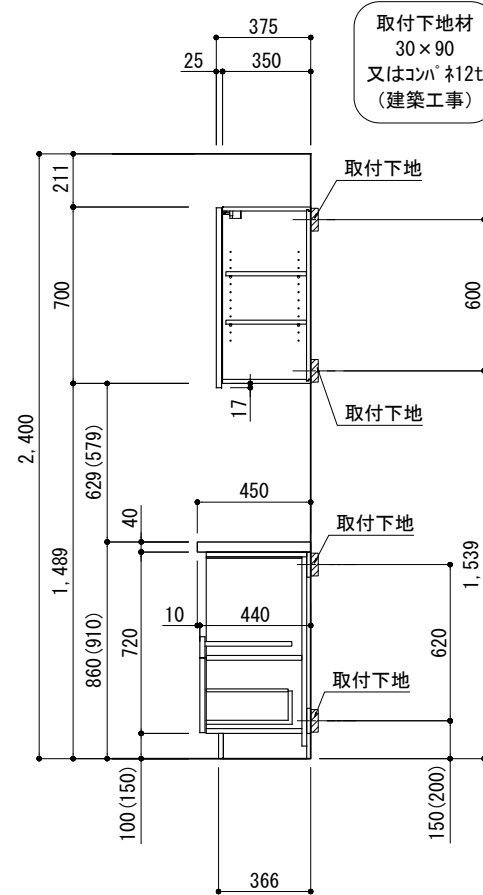
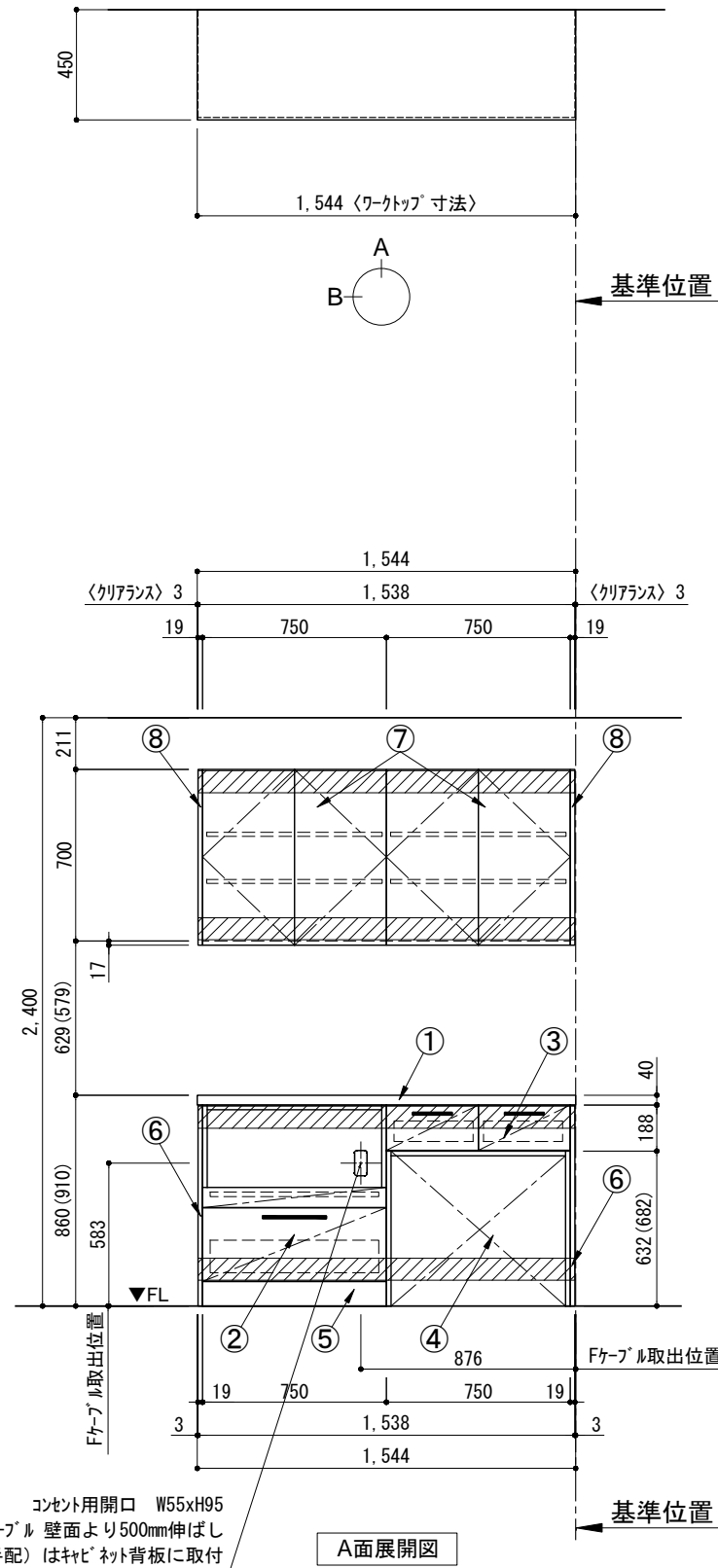


キッチンバックセット bs-A4 フルセパレート 家電収納・オープンスペース付き 引出仕様 間口1550 オープンスペース右 背面壁

番号	名称	数量
①	ワークトップ	1
②	家電収納キャビネット	1
③	1段引出キャビネット	1
④	オープンスペースキャビネット	1
⑤	巾木	1
⑥	サイドパネル	2
⑦	両開きドアオールキャビネット	2
⑧	サイドパネル	2
	別棚ハーフセット	1
	・取っ手 L161	2
	・取っ手 L261	1
	・取付部材各種	



備考欄/NOTE
 1、() 内寸法は、ワークトップ高さ910mmの場合を示す。
 2、クリアランスは推奨寸法で記載しております。
 3、本図は、天井高2400mm想定で記載されておりますが、各物件ごとに高さ調整し、ご使用ください。
 4、仕様は改良のため予告なく変更することがあります。

改訂	年月	変更内容
4		
3		
2	2017. 07. 05	呼び寸変更、ウォールキャビネット位置変更
1	2016. 02. 15	図面名称変更
0	2015. 11. 20	新規作成

縮尺/SCALE	図面名称/TITLE	図面番号/NO.
1/30 (A3)	キッチンバックセット bs-A4 フルセパレート 家電収納・ オープンスペース付き 引出仕様 間口1550 オープンスペース右 背面壁	000802-2

