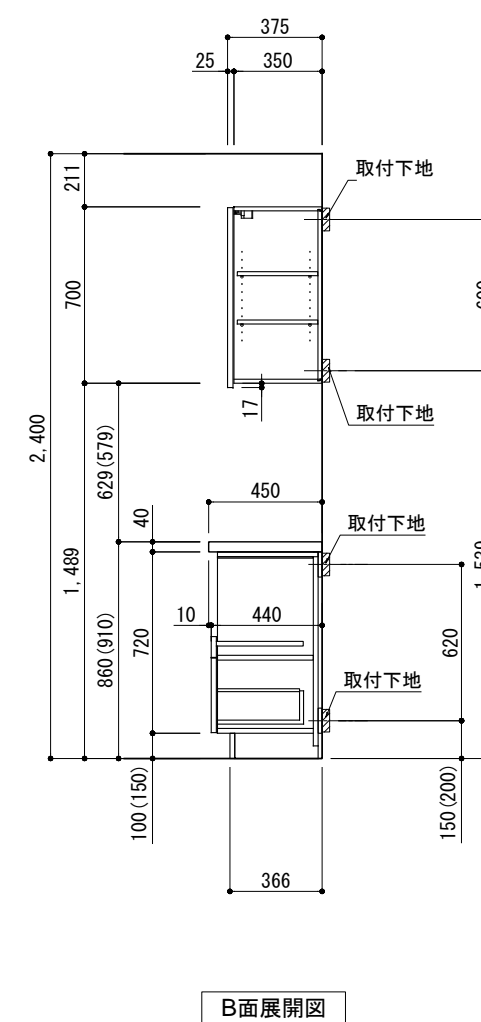
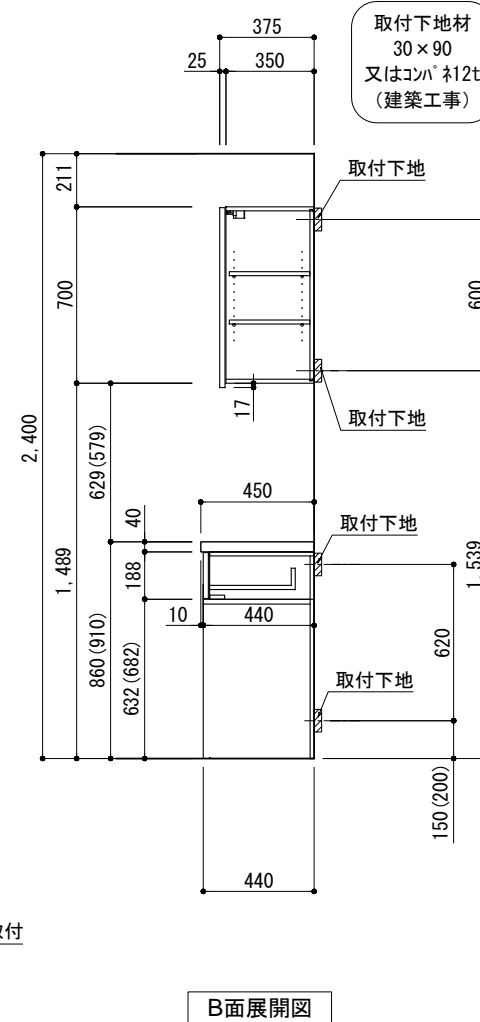
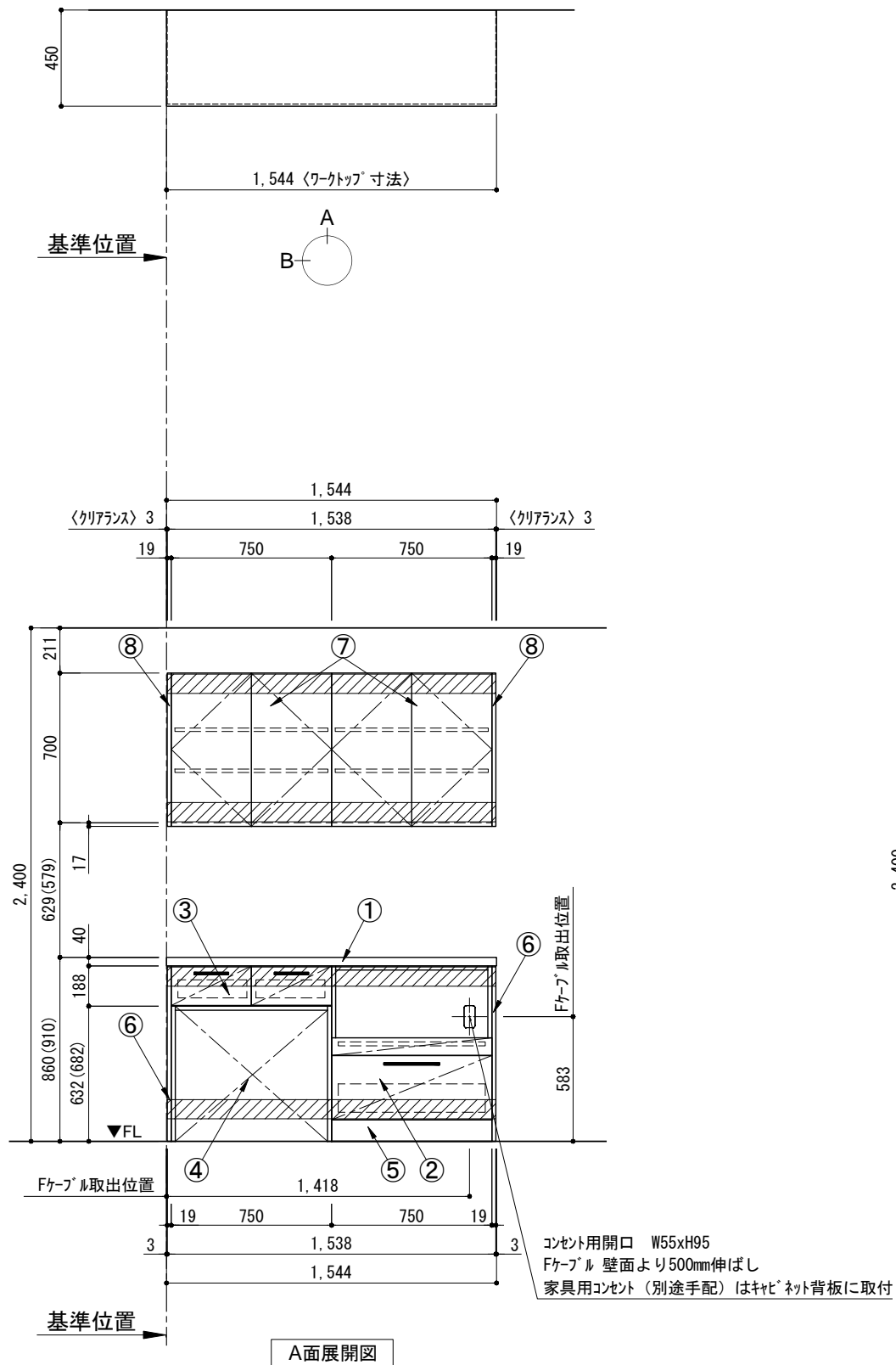


キッチンバックセット bs-A4 フルセパレート 家電収納・オープンスペース付き 引出仕様 間口1550 オープンスペース左 背面壁

| 番号 | 名称             | 数量 |
|----|----------------|----|
| ①  | ワークトップ         | 1  |
| ②  | 家電収納キャビネット     | 1  |
| ③  | 1段引出キャビネット     | 1  |
| ④  | オープンスペースキャビネット | 1  |
| ⑤  | 巾木             | 1  |
| ⑥  | サイドパネル         | 2  |
| ⑦  | 両開きドアオールキャビネット | 2  |
| ⑧  | サイドパネル         | 2  |
|    | 別棚ハーフセット       | 1  |
|    | ・取っ手 L161      | 2  |
|    | ・取っ手 L261      | 1  |
|    | ・取付部材各種        |    |

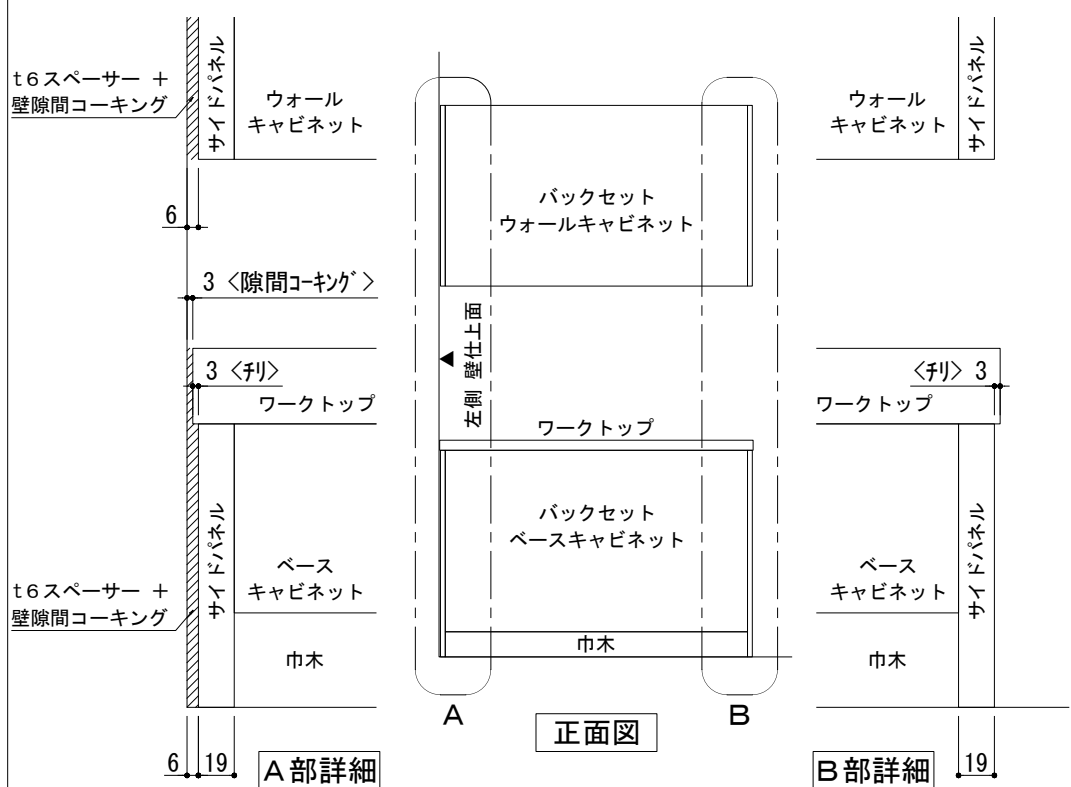


備考欄/NOTE

- ( ) 内寸法は、ワークトップ高さ910mmの場合を示す。
- クリアランスは推奨寸法で記載しております。
- 本図は、天井高2400mm想定で記載されておりますが、各物件ごとに高さ調整し、ご使用ください。
- 仕様は改良のため予告なく変更することがあります。

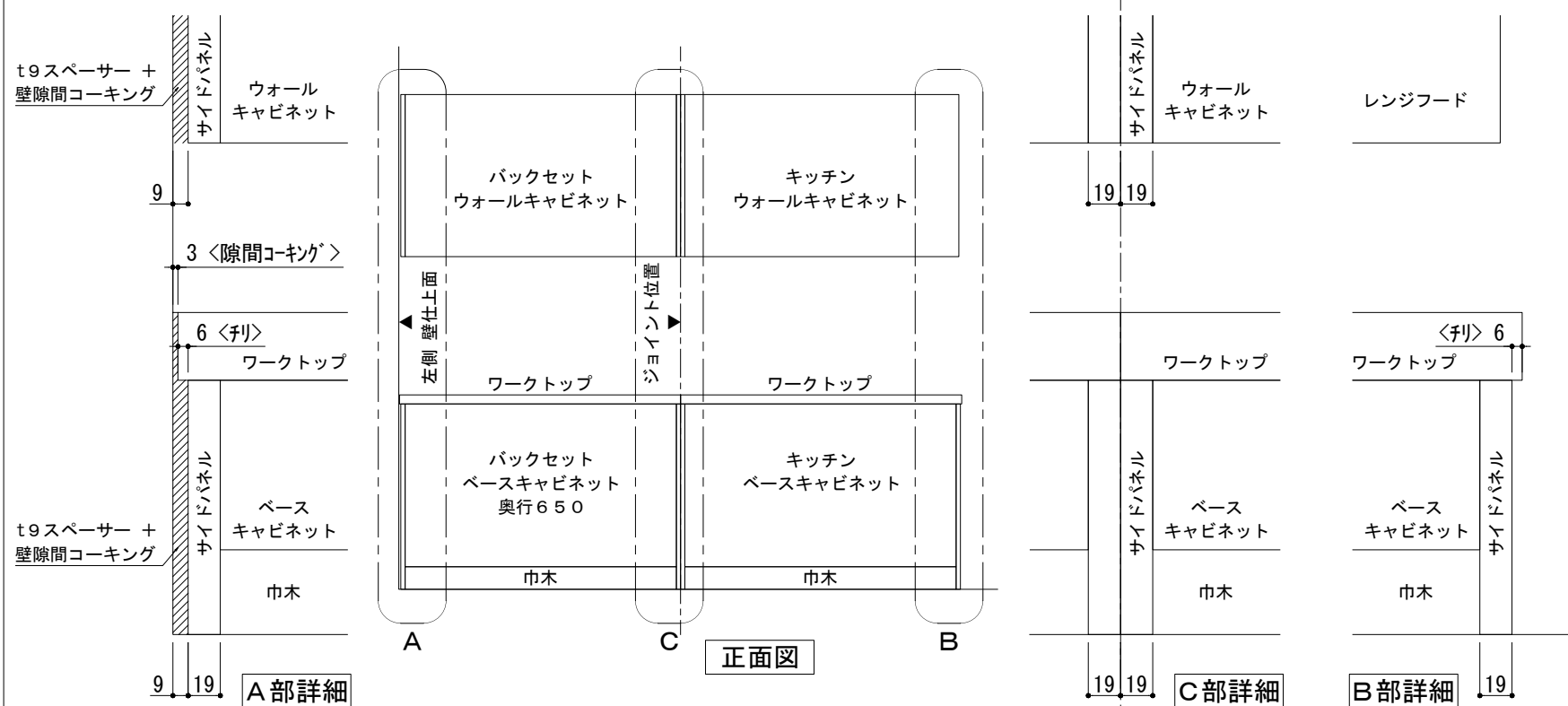
| 改訂 | 4 |              | 縮尺/SCALE     | 図面名称/TITLE  | 図面番号/NO. |                     |
|----|---|--------------|--------------|---|----------|---------------------|
|    | 3 |              | 1/30<br>(A3) | キッチンバックセット bs-A4<br>フルセパレート 家電収納・<br>オープンスペース付き 引出仕様<br>間口1550 オープンスペース左<br>背面壁 | 000817-2 |                     |
|    | 2 | 2017. 07. 05 |              |   |          | 呼び寸変更、オールキャビネット位置変更 |
|    | 1 | 2016. 02. 15 |              |   |          | 図面名称変更              |
|    | 0 | 2015. 11. 20 |              |   |          | 新規作成                |

# キッチン・バックセット 単独設置/横並び設置 壁納まり図



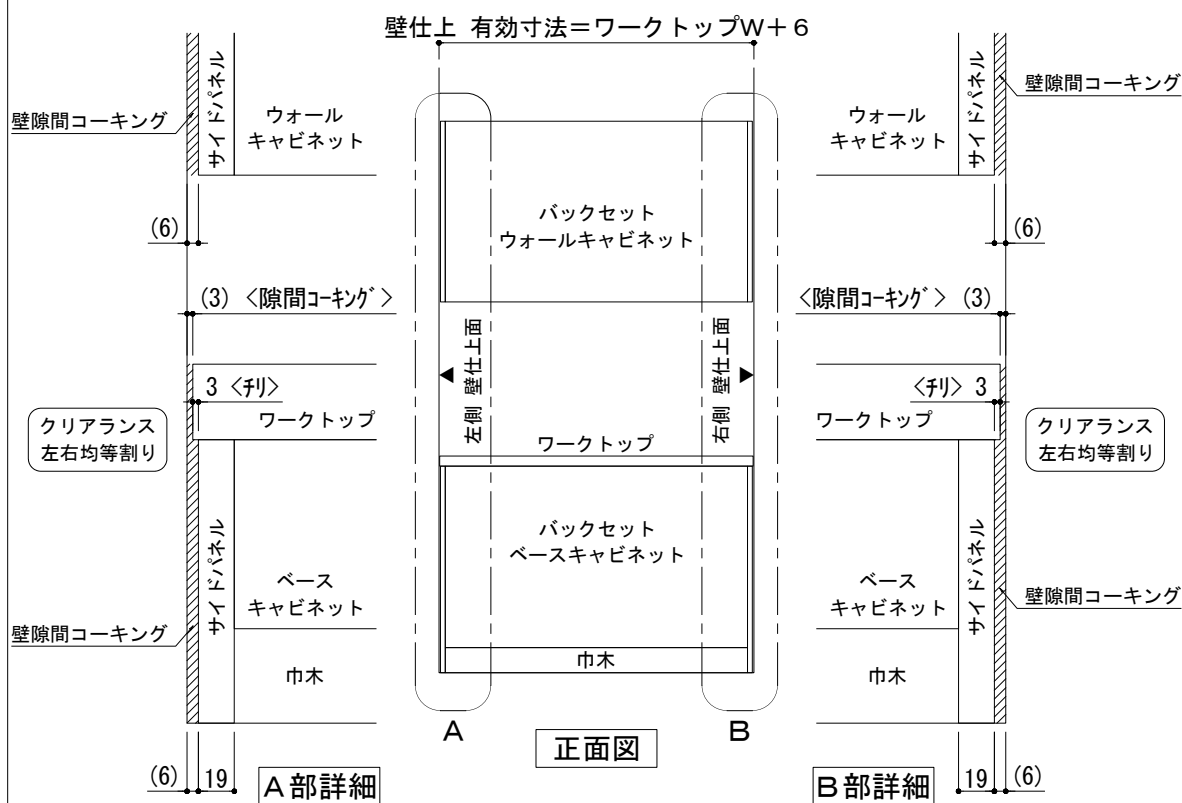
※ 本図は、バックセット単独・左側側面壁の場合を示す。

単独設置×片側側面壁 納まり



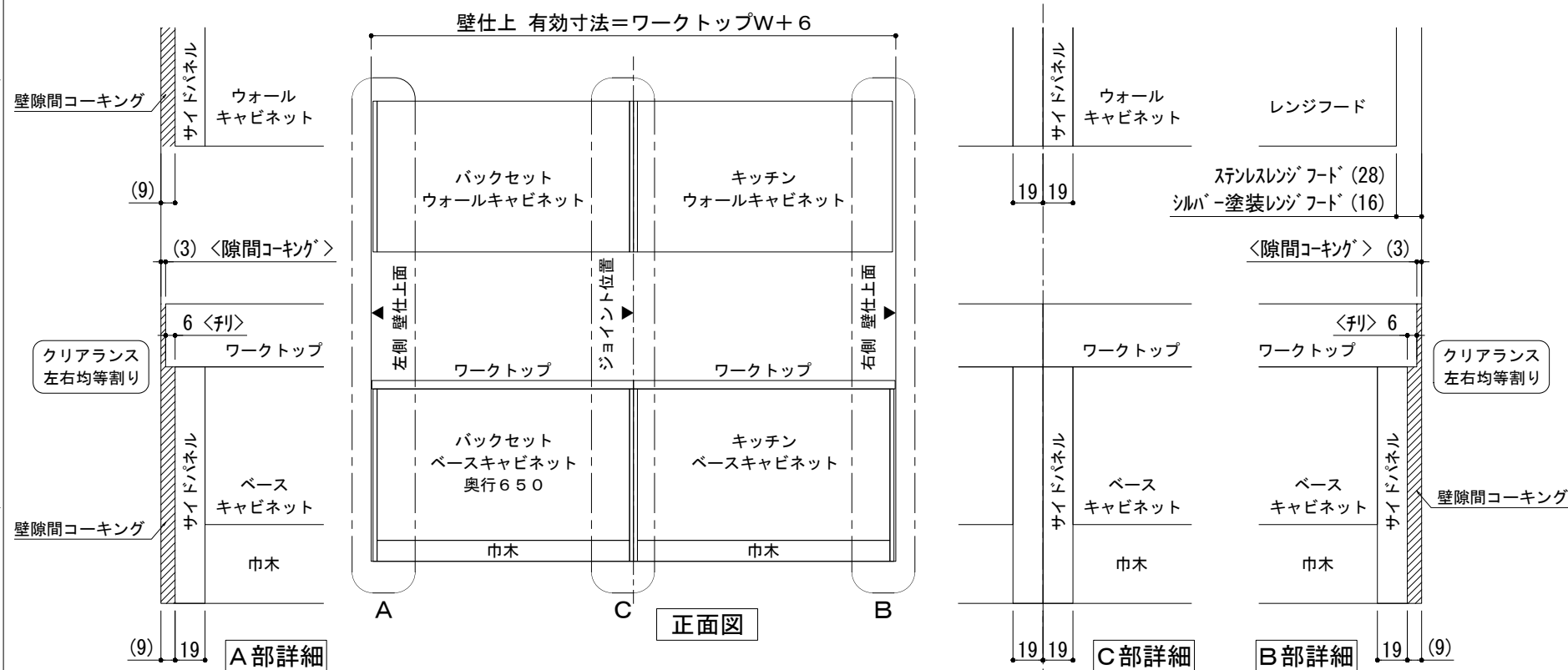
※ 本図は、左側バックセット+右側キッチン(左シンク)・左側側面壁の場合を示す。

横並び設置×片側側面壁 納まり



※ 本図は、バックセット単独・両側側面壁の場合を示す。

単独設置×両側側面壁 納まり



※ 本図は、左側バックセット+右側キッチン(左シンク)・両側側面壁の場合を示す。

横並び設置×両側側面壁 納まり

| 備考欄/NOTE | 4  | 9 | 縮尺/SCALE            | 図面名称/TITLE                         | 図面番号/NO. |
|----------|----|---|---------------------|------------------------------------|----------|
|          | 3  | 8 | 1/4<br>1/30<br>(A3) | キッチン・バックセット<br>単独設置/横並び設置<br>壁納まり図 | G01550-1 |
|          | 2  | 7 |                     |                                    |          |
|          | 1  | 6 |                     |                                    |          |
|          | 0  | 5 |                     |                                    |          |
|          | 改訂 |   |                     |                                    |          |