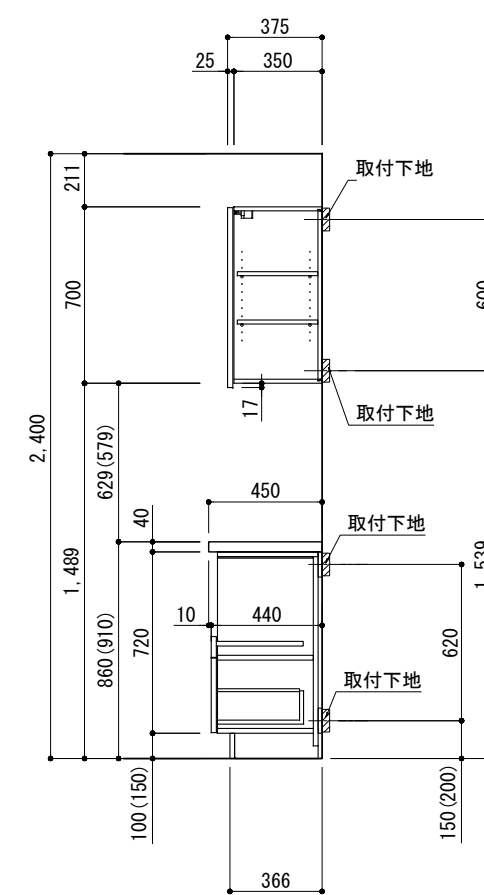
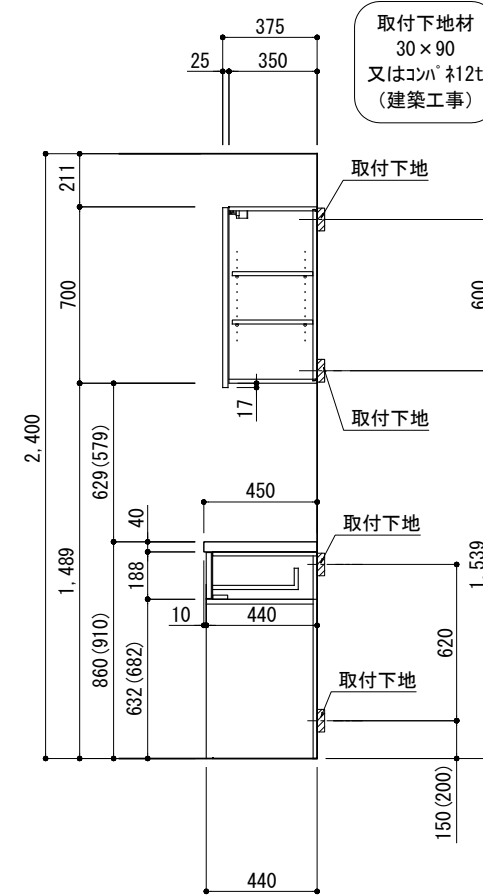
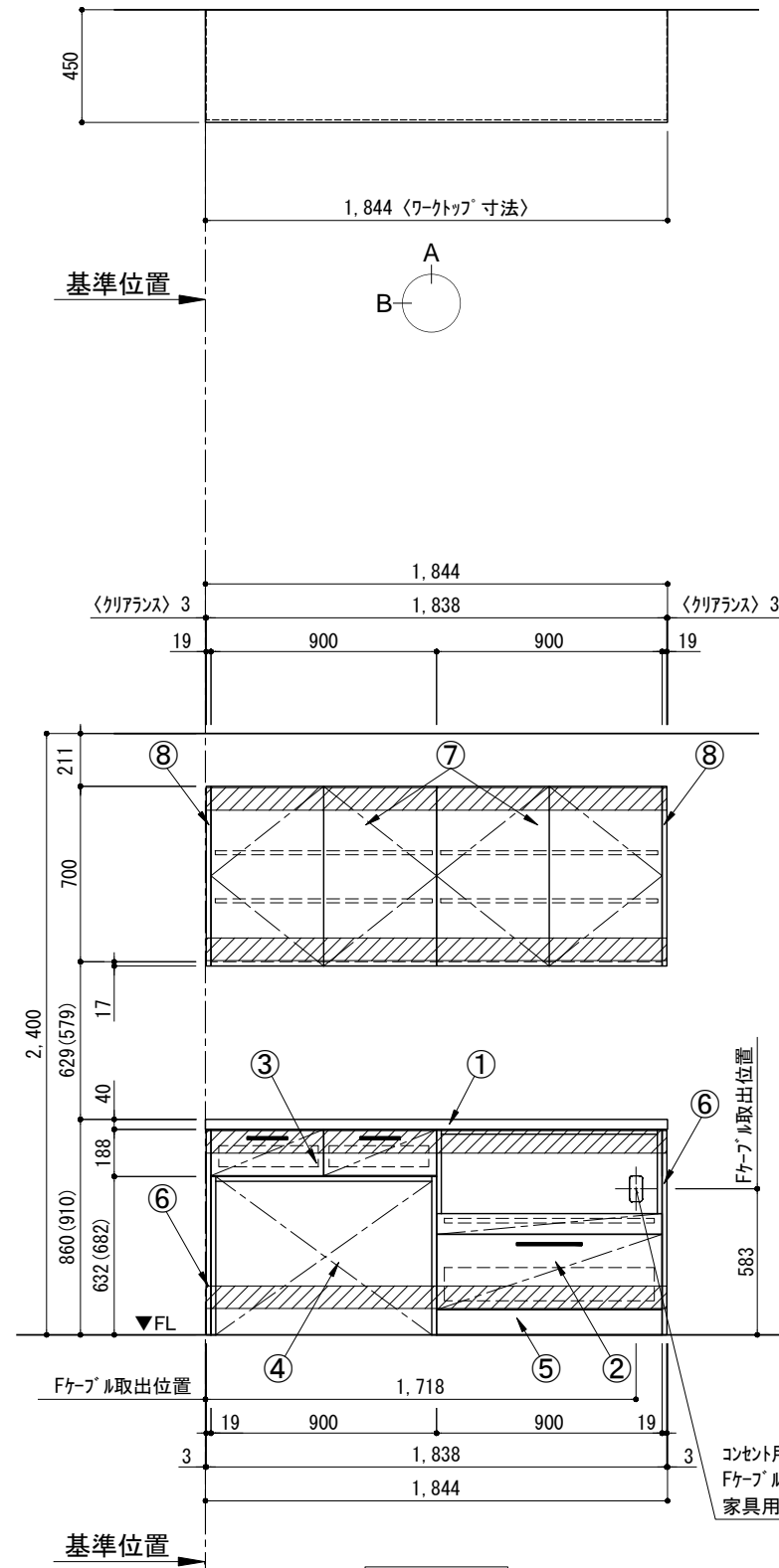


キッチンバックセット bs-A4 フルセパレート 家電収納・オープンスペース付き 引出仕様 間口1850 オープンスペース左 背面壁

番号	名称	数量
①	ワークトップ	1
②	家電収納キャビネット	1
③	1段引出キャビネット	1
④	オープンスペースキャビネット	1
⑤	巾木	1
⑥	サイドパネル	2
⑦	両開きドアオールキャビネット	2
⑧	サイドパネル	2
	別棚ハーフセット	1
	・取っ手 L161	2
	・取っ手 L261	1
	・取付部材各種	



コンセント用開口 W55xH95
Fケーブル壁面より500mm伸ばし
家具用コンセント(別途手配)はキャビネット背板に取付

備考欄/NOTE

- () 内寸法は、ワークトップ高さ910mmの場合を示す。
- クリアランスは推奨寸法で記載しております。
- 本図は、天井高2400mm想定で記載されておりますが、各物件ごとに高さ調整し、ご使用ください。
- 仕様は改良のため予告なく変更することがあります。

改訂	年月	変更内容	縮尺/SCALE	図面名称/TITLE	図面番号/NO.
4				キッチンバックセット bs-A4	
3				フルセパレート 家電収納・	
2	2017.07.05	呼び寸変更、オールキャビネット位置変更	1/30 (A3)	オープンスペース付き 引出仕様	000818-2
1	2016.02.15	図面名称変更		間口1850 オープンスペース左	
0	2015.11.20	新規作成		背面壁	

