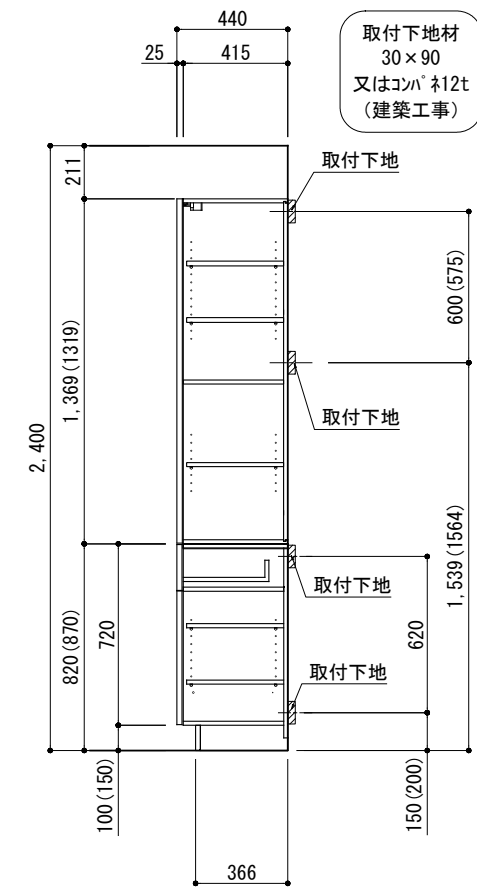
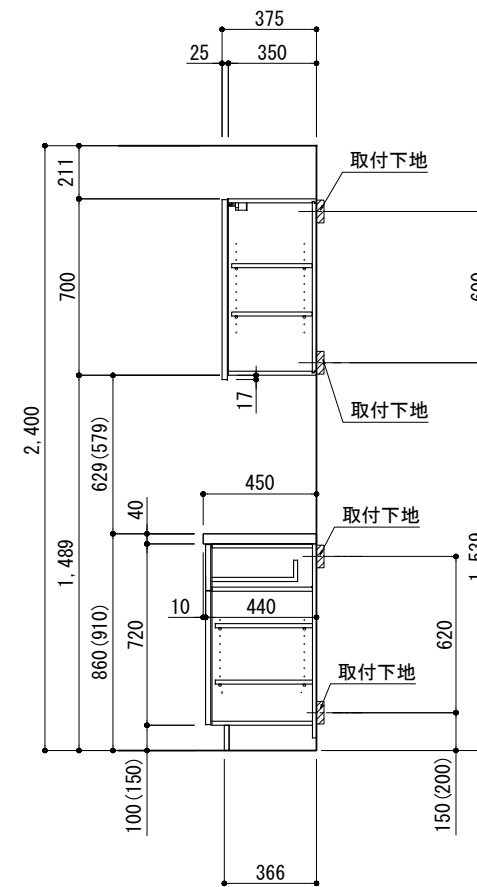
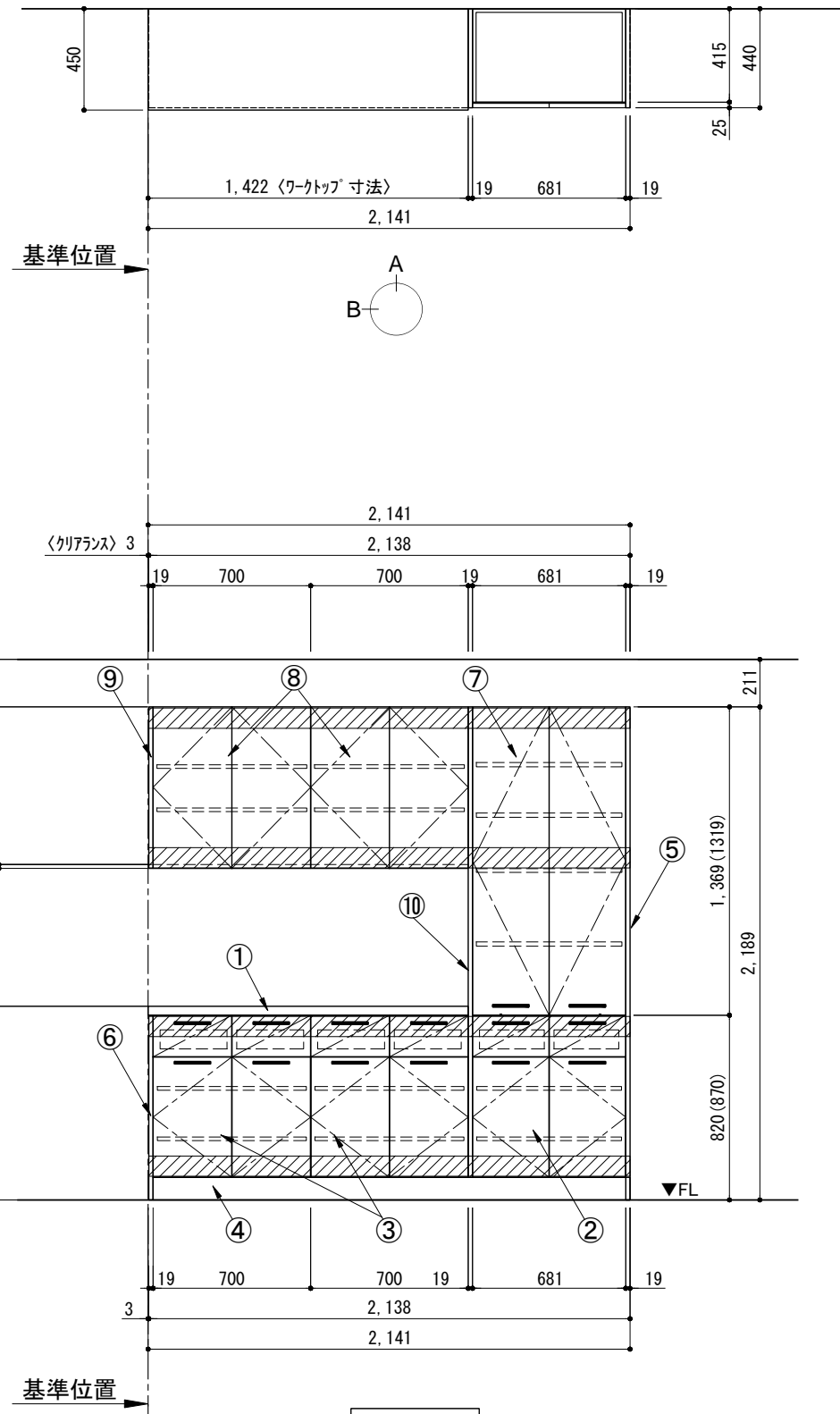


キッチンバックセット bs-C1 セパレート+ツール 間口2150 トールキャビネット右 背面壁

番号	名称	数量
①	ワークトップ	1
②	両開きドア-スキャビネット W681	1
③	両開きドア-スキャビネット W700	2
④	巾木 t19	1
⑤	サイドパネル-ツール用 t19	1
⑥	サイドパネル-バス用 t19	1
⑦	両開きドア-ツールキャビネット W681	1
⑧	両開きドア-オールキャビネット W700	2
⑨	サイドパネル-オール用 t19	1
⑩	サイドパネル-ツール用(中間) t19	1
	別梱パッケージ	1
	・取っ手 L161	14
	・取付部材各種	



備考欄/NOTE  
 1、( ) 内寸法は、ワークトップ高さ910mmの場合を示す。  
 2、クリアランスは推奨寸法で記載しております。  
 3、本図は、天井高2400想定で記載されておりますが、各物件ごとに高さ調整し、ご使用ください。  
 4、仕様は改良のため予告なく変更することがあります。

改訂	年月	変更内容
4		
3		
2		
1	2017. 07. 05	呼び寸変更、ウォールキャビネット位置変更、ツールキャビネット間口・高さ寸法変更、ツール下バスキャビネット間口寸法変更
0	2016. 03. 01	新規作成

縮尺/SCALE	図面名称/TITLE	図面番号/NO.
1/30 (A3)	キッチンバックセット bs-C1 セパレート+ツール 間口2150 トールキャビネット右 背面壁	000978-1