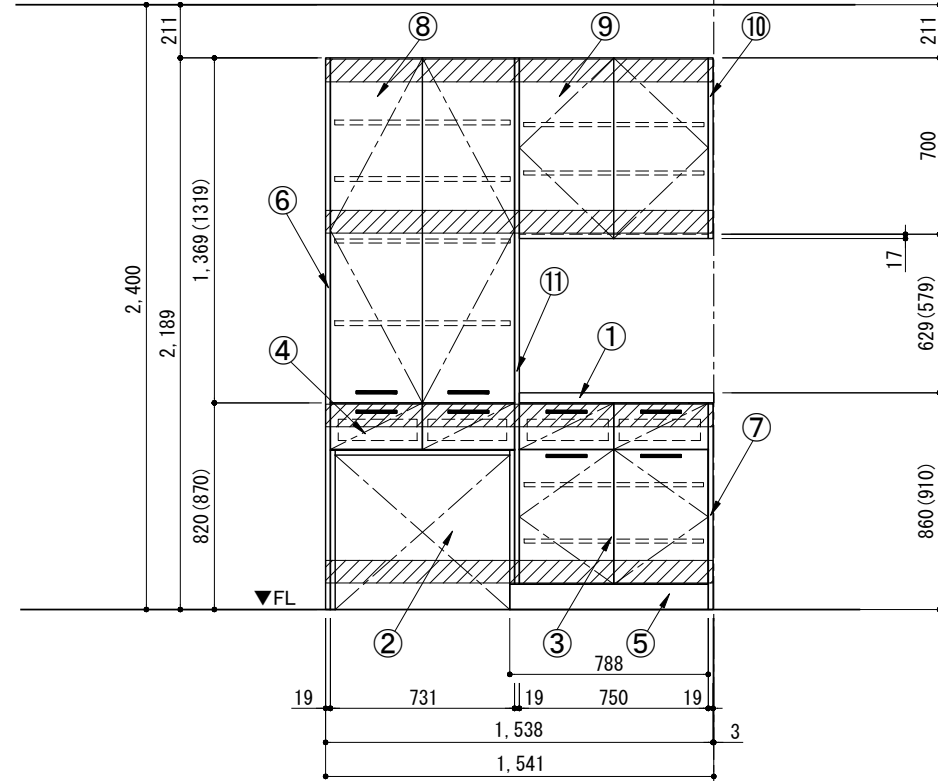
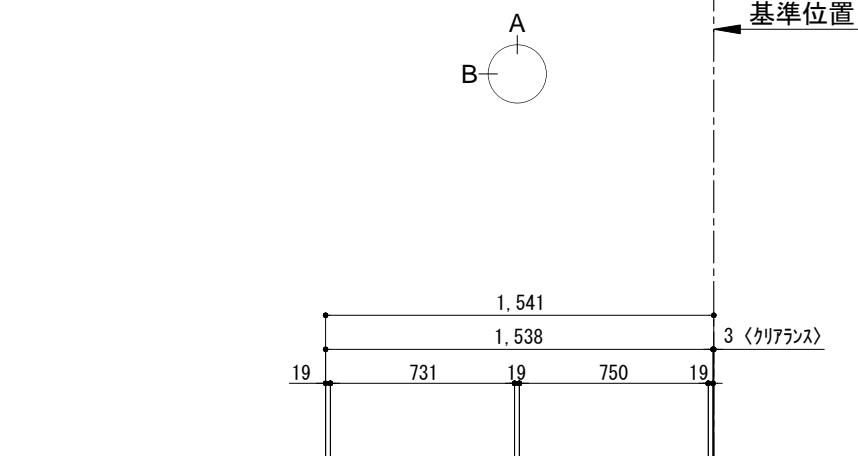
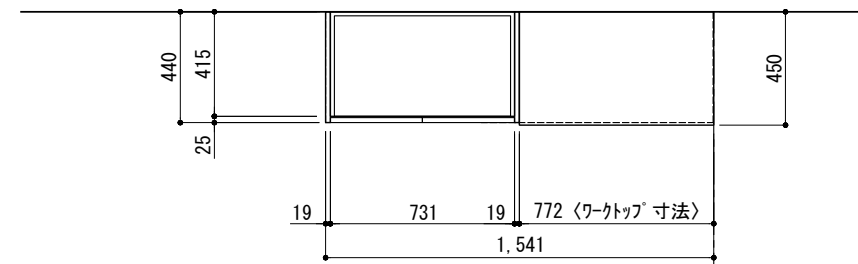
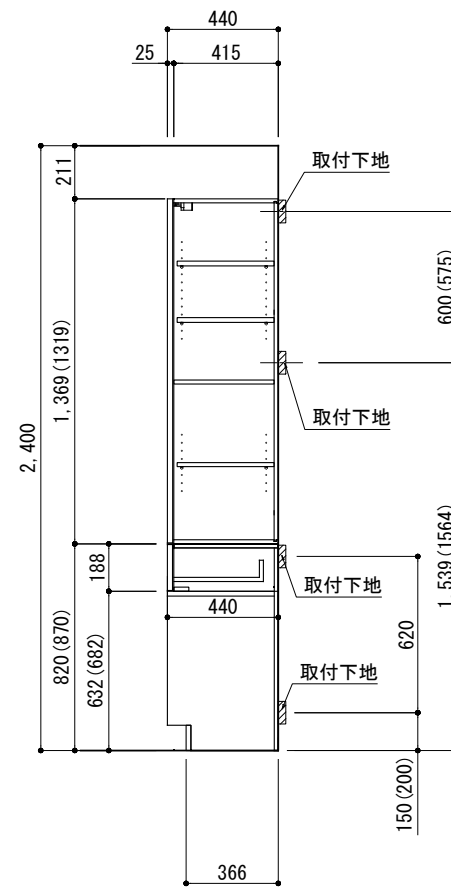


キッチンバックセット bs-C3 セパレート+トール オープンスペース付き 間口1550 トールキャビネット左 背面壁

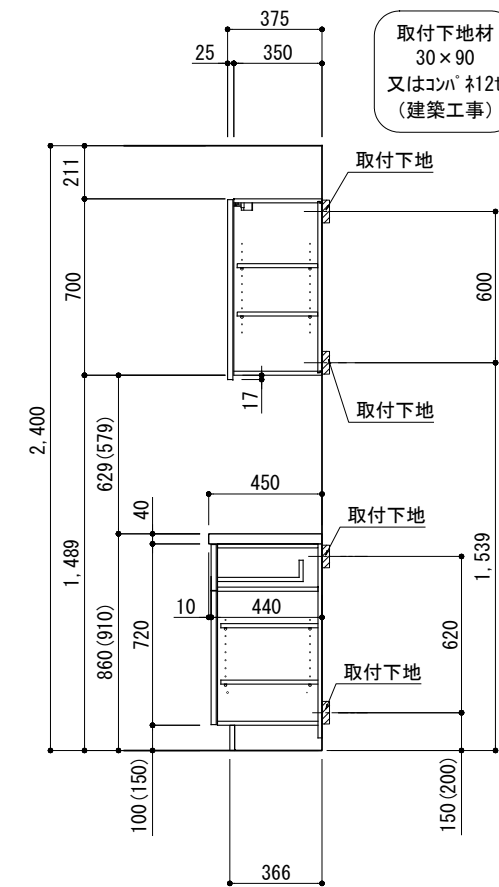
番号	名称	数量	
①	ワークトップ	1	
②	オープンベースキャビネット	1	
③	両開きドアベースキャビネット	W750	1
④	1段引出キャビネット	W731	1
⑤	巾木	t19	1
⑥	サイドパネル トール用	t19	1
⑦	サイドパネル ベース用	t19	1
⑧	両開きドアトールキャビネット	W731	1
⑨	両開きドアウォールキャビネット	W750	1
⑩	サイドパネル ウォール用	t19	1
⑪	サイドパネル トール用(中間)	t19	1
	別棚ハーフセット	1	
	・取っ手	L161	8
	・取付部材各種		



A面展開図



B面展開図



B面展開図

備考欄/NOTE

- 1、( ) 内寸法は、ワークトップ高さ910mmの場合を示す。
- 2、クリアランスは推奨寸法で記載しております。
- 3、本図は、天井高2400想定で記載されておりますが、各物件ごとに高さ調整し、ご使用ください。
- 4、仕様は改良のため予告なく変更することがあります。

改訂	年月	内容	縮尺/SCALE	図面名称/TITLE	図面番号/NO.
4			1/30 (A3)	キッチンバックセット bs-C3 セパレート+トール オープンスペース付き 間口1550 トールキャビネット左 背面壁	000999-1
3					
2					
1	2017. 07. 05	呼び寸変更、ウォールキャビネット位置変更、トールキャビネット間口・高さ寸法変更、オープンベースキャビネット/1段引出キャビネット間口寸法変更			
0	2015. 03. 01	新規作成			