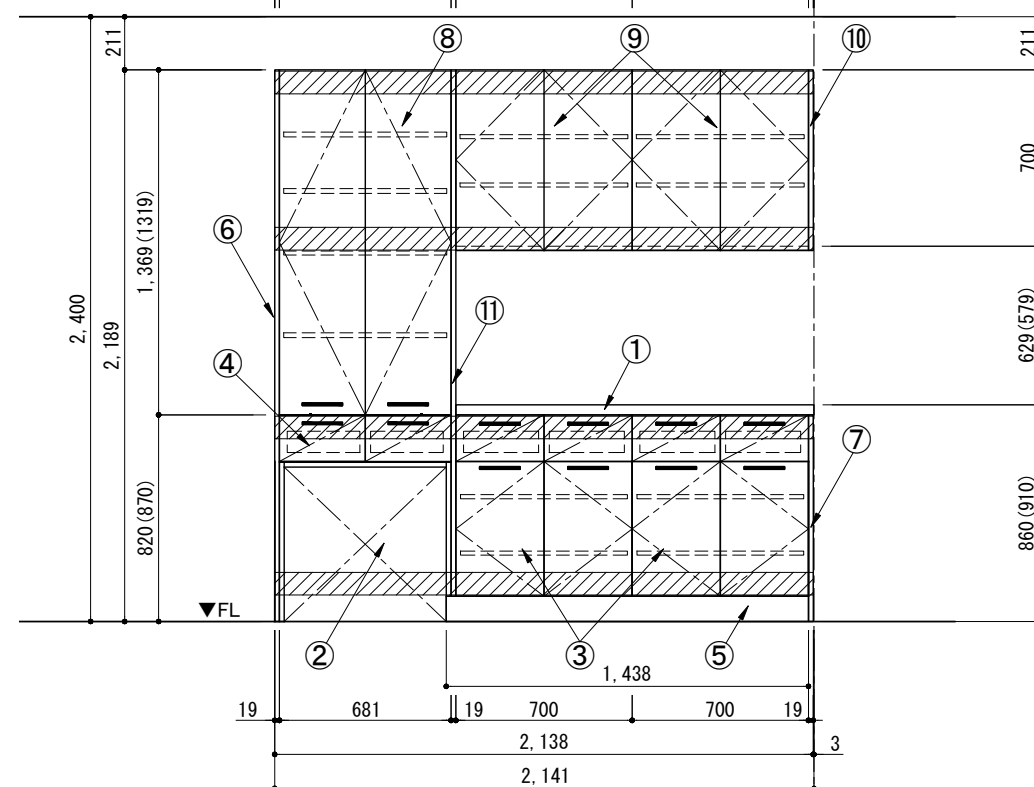
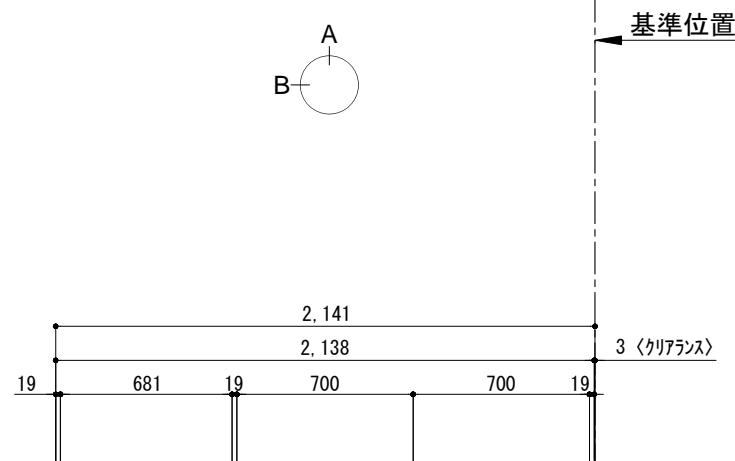
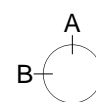
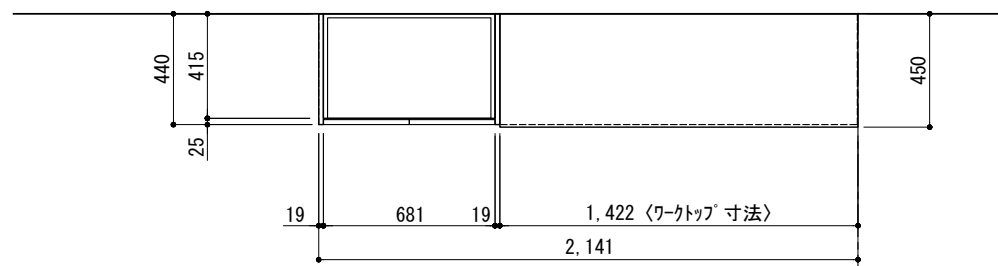
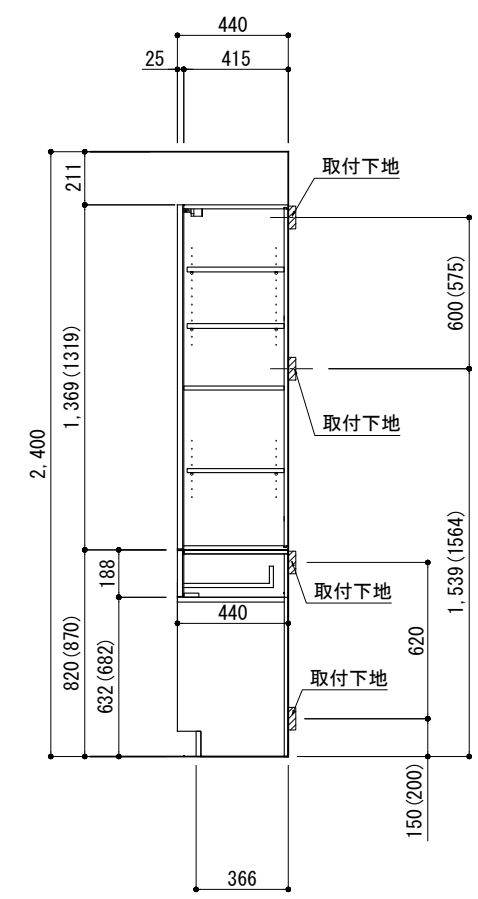


キッチンバックセット bs-C3 セパレート+トール オープンスペース付き 間口2150 トールキャビネット左 背面壁

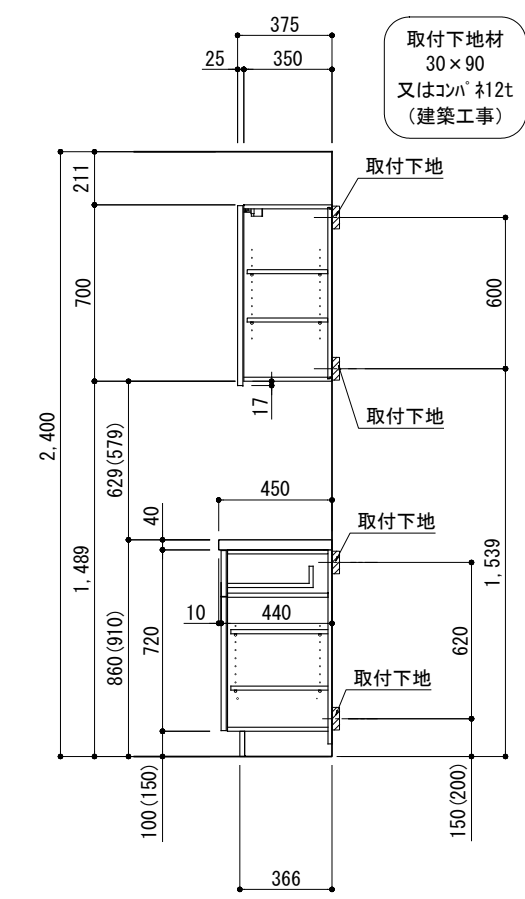
番号	名称	数量
①	ワークトップ	1
②	オープンベースキャビネット	1
③	両開きドアベースキャビネット	2
④	1段引出キャビネット	1
⑤	巾木	1
⑥	サイドパネル トール用	1
⑦	サイドパネル ベース用	1
⑧	両開きドアトールキャビネット	1
⑨	両開きドアウォールキャビネット	2
⑩	サイドパネル ウォール用	1
⑪	サイドパネル トール用(中間)	1
	別棚ハブセット	1
	・取っ手	L161
	・取付部材各種	



A面展開図



B面展開図



B面展開図

取付下地材  
30×90  
又はコハ<sup>®</sup>12t  
(建築工事)

備考欄/NOTE

- ( ) 内寸法は、ワークトップ高さ910mmの場合を示す。
- クリアランスは推奨寸法で記載しております。
- 本図は、天井高2400想定で記載されておりますが、各物件ごとに高さ調整し、ご使用ください。
- 仕様は改良のため予告なく変更することがあります。

改訂	年月	内容	縮尺/SCALE	図面名称/TITLE	図面番号/NO.
4					
3					
2					
1	2017.07.05	呼び寸変更、ウォールキャビネット位置変更、トールキャビネット間口・高さ寸法変更、オープンベースキャビネット/1段引出キャビネット間口寸法変更	1/30 (A3)	キッチンバックセット bs-C3 セパレート+トール オープンスペース付き 間口2150 トールキャビネット左 背面壁	001011-1
0	2015.03.01	新規作成			