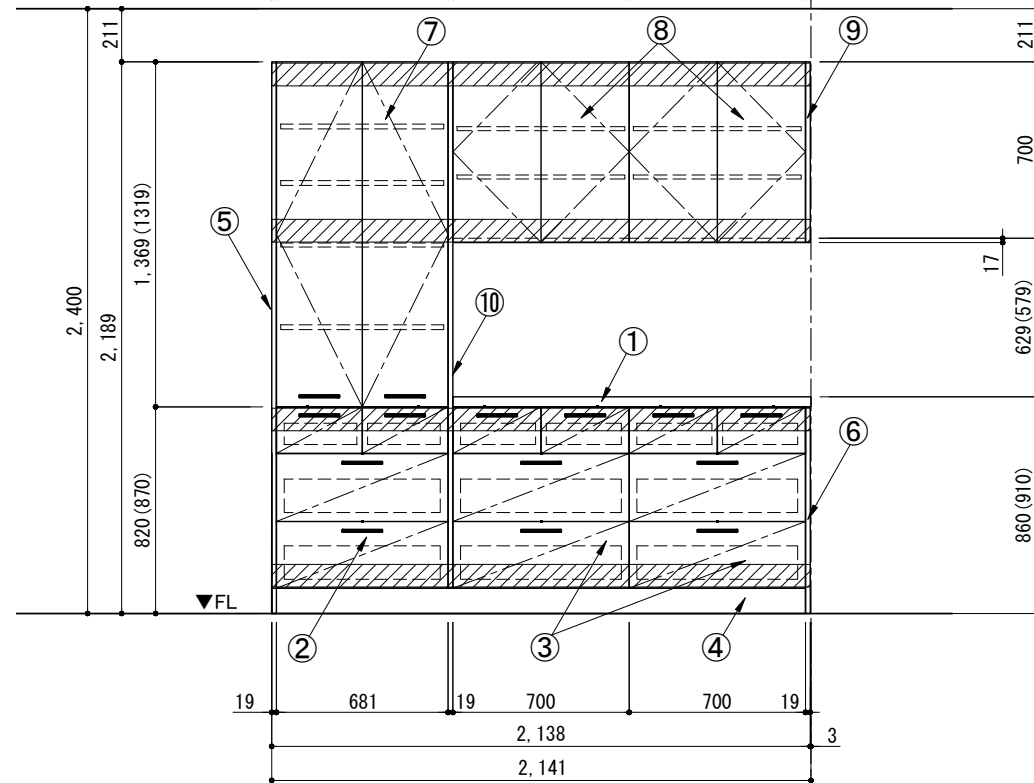
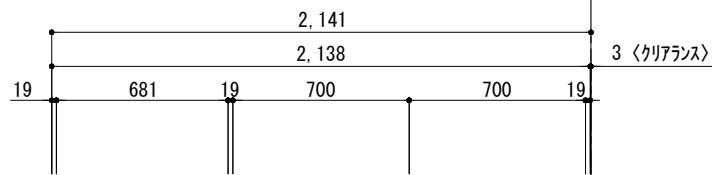
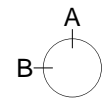
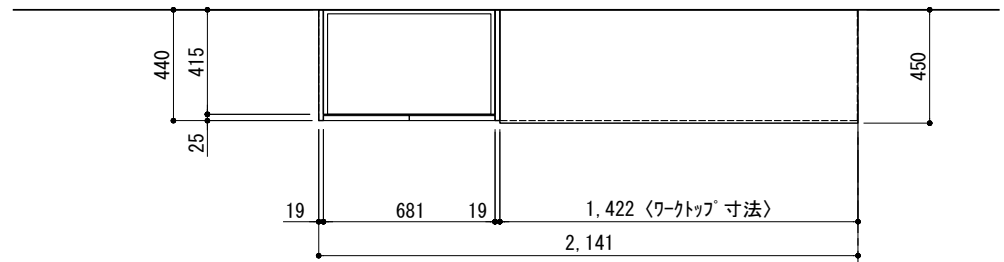
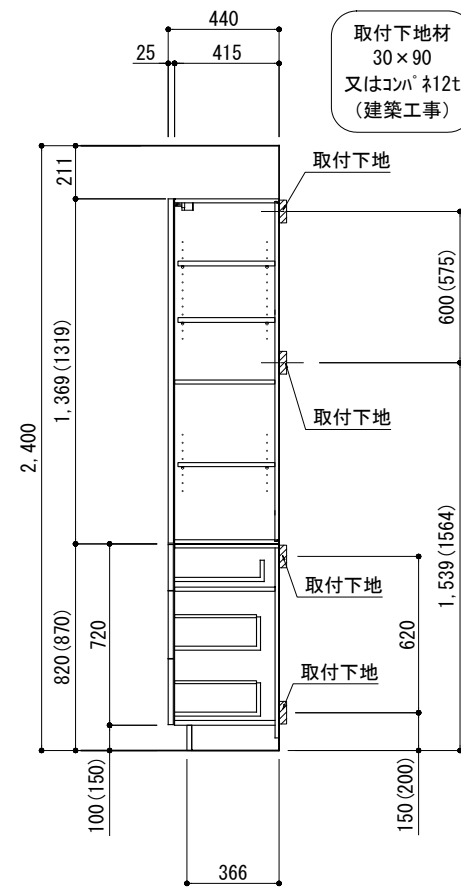


キッチンバックセット bs-C1 セパレート+トール 引出仕様 間口2150 トールキャビネット左 背面壁

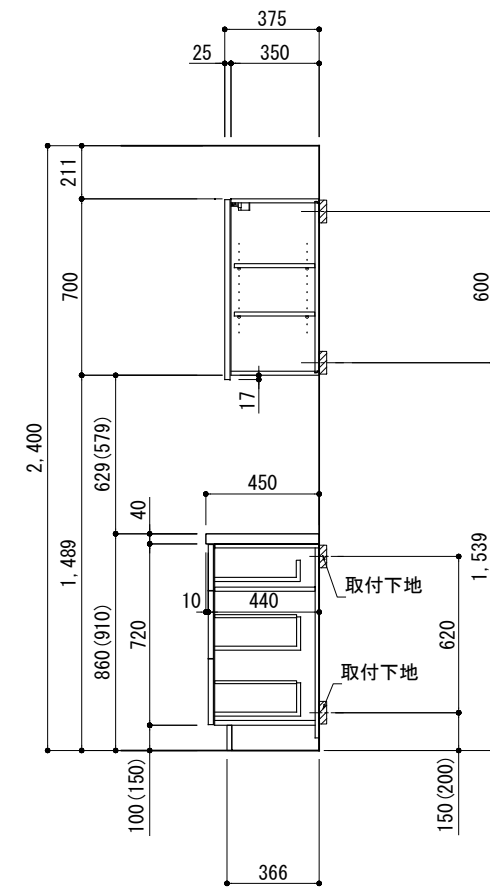
番号	名称	数量
①	ワークトップ	1
②	3段引出キャビネット	1
③	3段引出キャビネット	2
④	巾木	1
⑤	サイドパネル トール用	1
⑥	サイドパネル ベース用	1
⑦	両開きドアキャビネット	1
⑧	両開きドアキャビネット	2
⑨	サイドパネル ウォール用	1
⑩	サイドパネル トール用(中間)	1
	別梱パッケージ	1
	・取っ手	L161
	・取付部材各種	



A面展開図



B面展開図



B面展開図

備考欄/NOTE

- () 内寸法は、ワークトップ高さ910mmの場合を示す。
- クリアランスは推奨寸法で記載しております。
- 本図は、天井高2400想定で記載されておりますが、各物件ごとに高さ調整、ご使用ください。
- 仕様は改良のため予告なく変更することがあります。

改訂	年月	変更内容
4		
3		
2		
1	2017.07.05	呼び寸変更、ウォールキャビネット位置変更、トールキャビネット間口・高さ寸法変更、トール下ベースキャビネット間口寸法変更
0	2016.03.09	新規作成

縮尺/SCALE	図面名称/TITLE	図面番号/NO.
1/30 (A3)	キッチンバックセット bs-C1 セパレート+トール 引出仕様 間口2150 トールキャビネット左 背面壁	001334-1