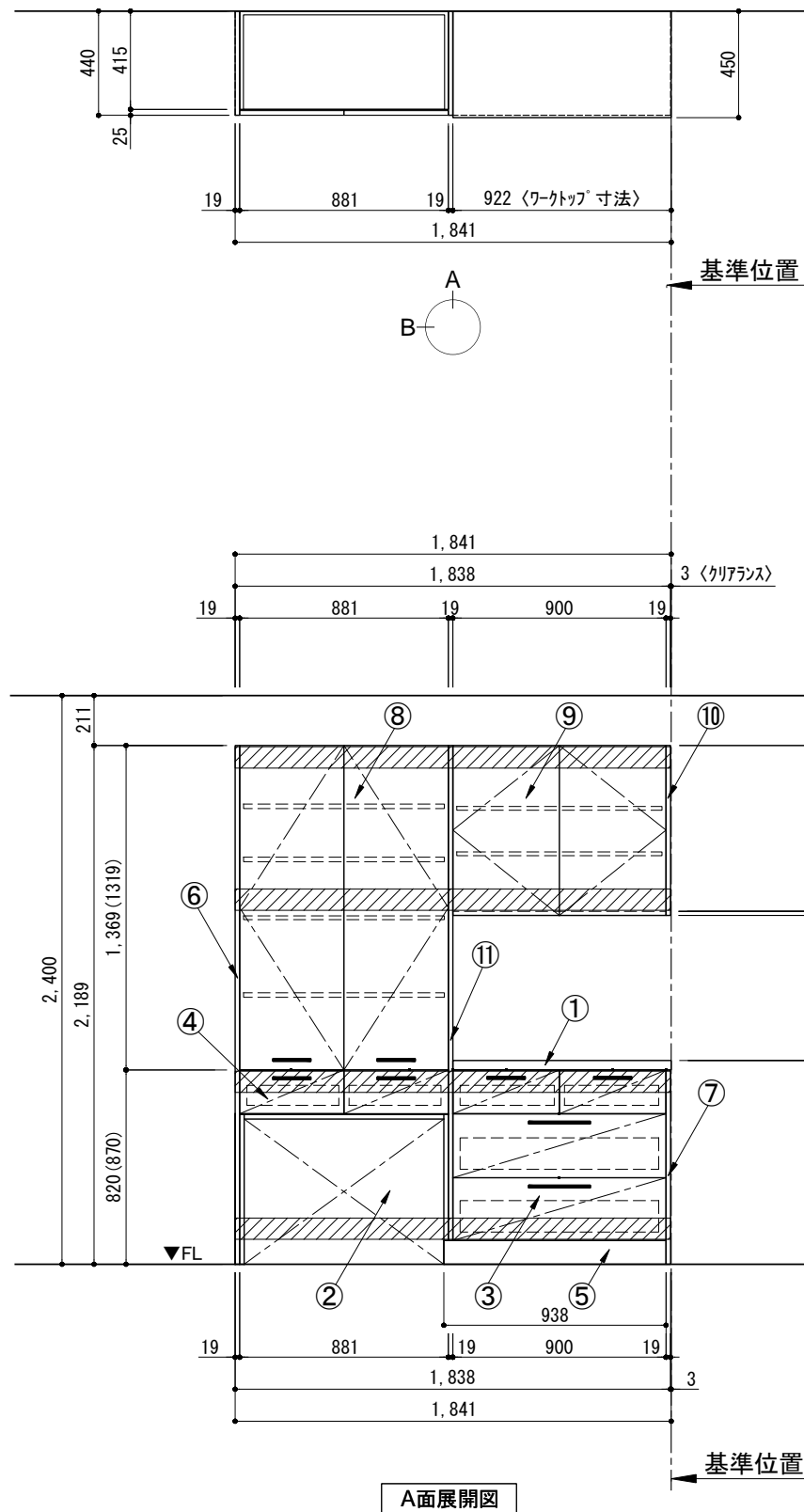
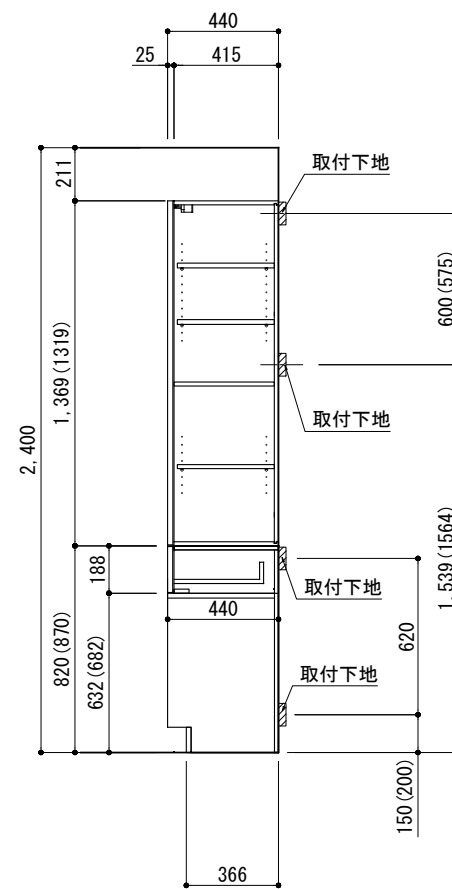


キッチンバックセット bs-C3 セパレート+トール オープンスペース付き 引出仕様 間口1850 トールキャビネット左 背面壁

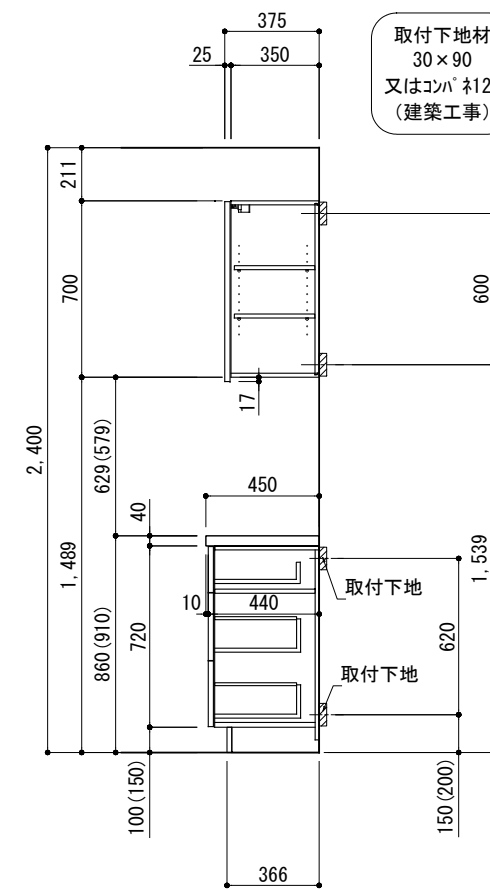
番号	名称	数量
①	ワークトップ	1
②	オープンベースキャビネット	1
③	3段引出キャビネット	1
④	1段引出キャビネット	1
⑤	巾木	1
⑥	サイドパネル トール用	1
⑦	サイドパネル ベース用	1
⑧	両開きドアキャビネット	1
⑨	両開きドアキャビネット	1
⑩	サイドパネル ウォール用	1
⑪	サイドパネル トール用(中間)	1
	別棚ハーフセット	1
	・取っ手 L161	6
	・取っ手 L261	2
	・取付部材各種	



A面展開図



B面展開図



B面展開図

取付下地材
30×90
又はコンパネ12t
(建築工事)

備考欄/NOTE

- () 内寸法は、ワークトップ高さ910mmの場合を示す。
- クリアランスは推奨寸法で記載しております。
- 本図は、天井高2400mm想定で記載されておりますが、各物件ごとに高さ調整、ご使用ください。
- 仕様は改良のため予告なく変更することがあります。

改訂	年月	内容
4		
3		
2		
1	2017. 07. 05	呼び寸変更、ワークトップ位置変更、トールキャビネット間口・高さ寸法変更、オープンベースキャビネット/1段引出キャビネット間口寸法変更
0	2015. 03. 09	新規作成

縮尺/SCALE	図面名称/TITLE	図面番号/NO.
1/30 (A3)	キッチンバックセット bs-C3 セパレート+トール オープンスペース付き 引出仕様 間口1850 トールキャビネット左 背面壁	001358-1