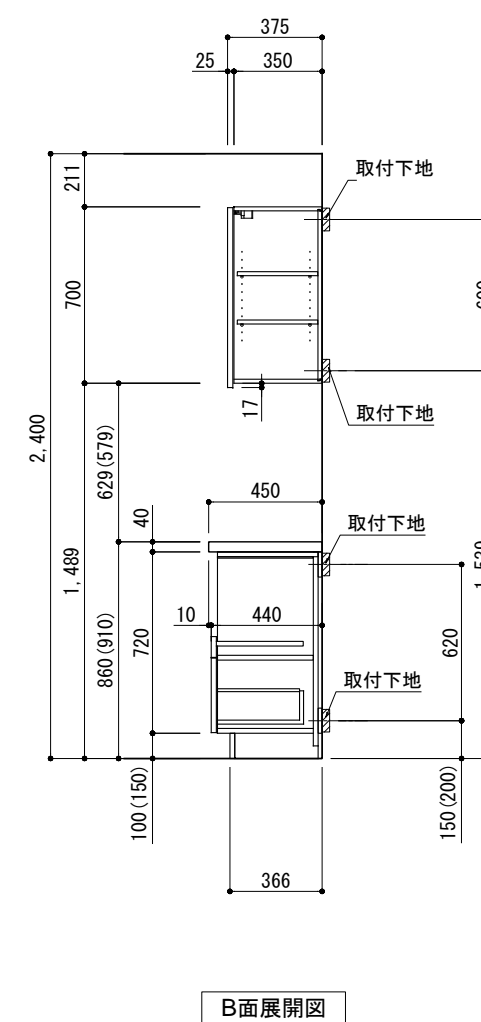
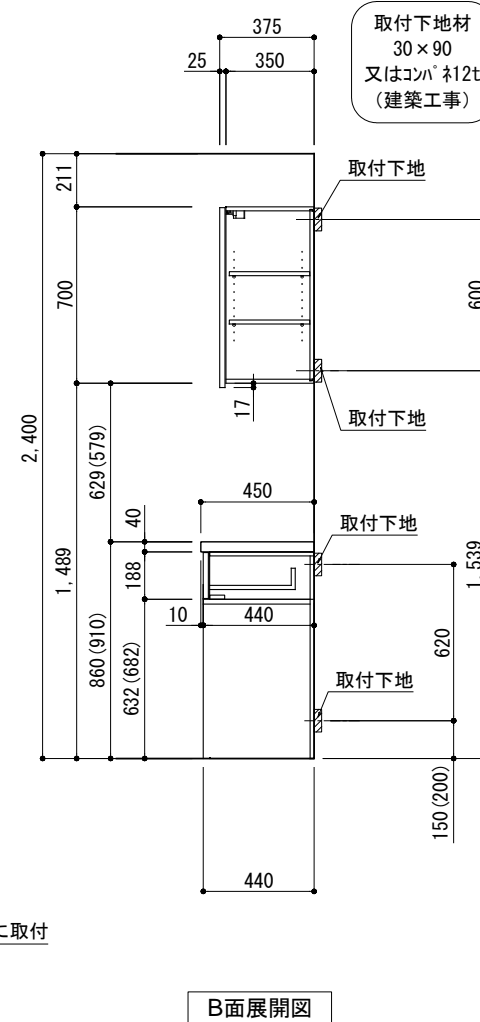
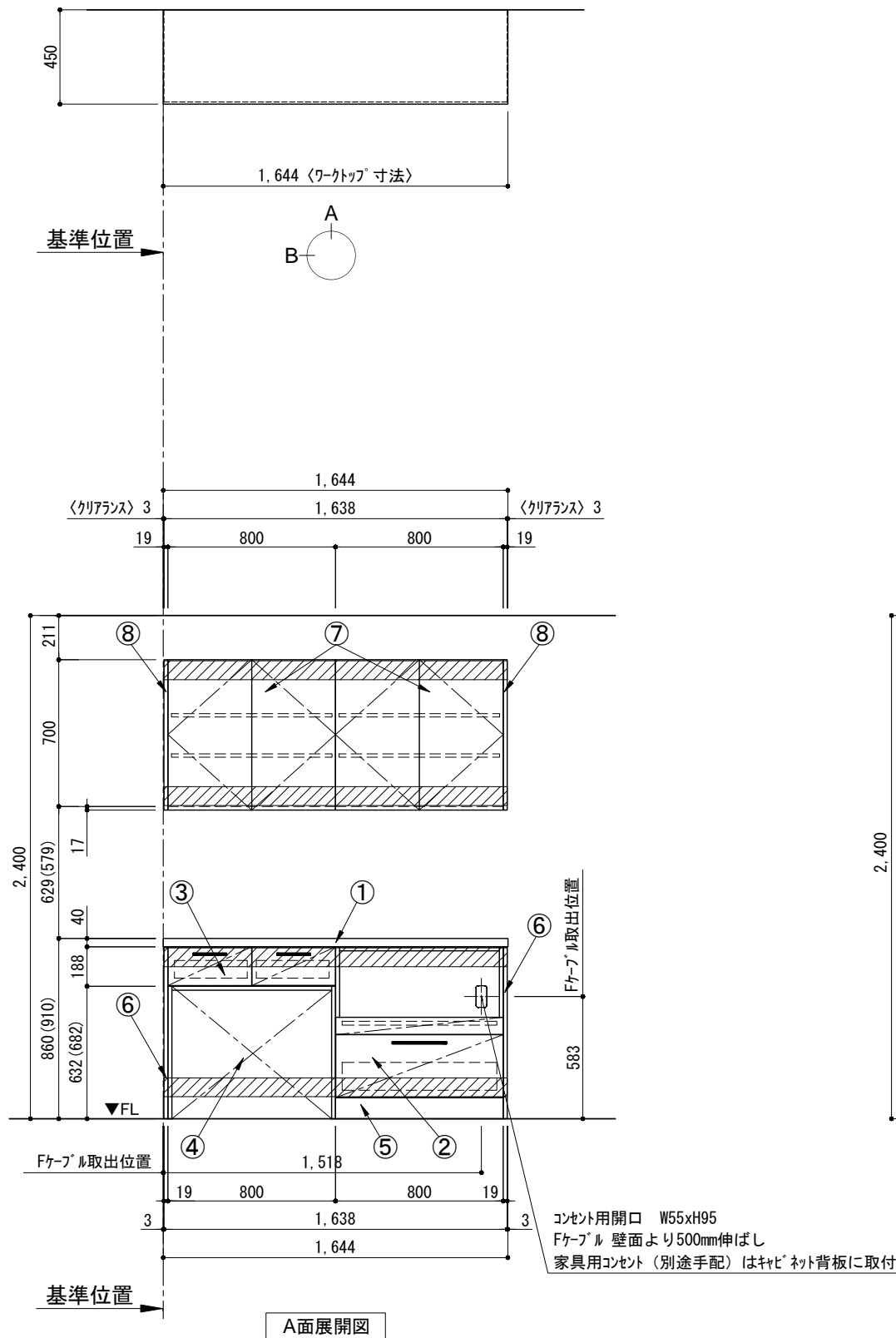


キッチンバックセット bs-A4 フルセパレート 家電収納・オープンスペース付き 引出仕様 間口1650 オープンスペース左 背面壁

番号	名称	数量
①	ワークトップ	1
②	家電収納キャビネット	1
③	1段引出キャビネット	1
④	オープンスペースキャビネット	1
⑤	巾木	1
⑥	サイドパネル	2
⑦	両開きドアオールキャビネット	2
⑧	サイドパネル	2
	別棚ハーフセット	1
	・取っ手 L161	2
	・取っ手 L261	1
	・取付部材各種	

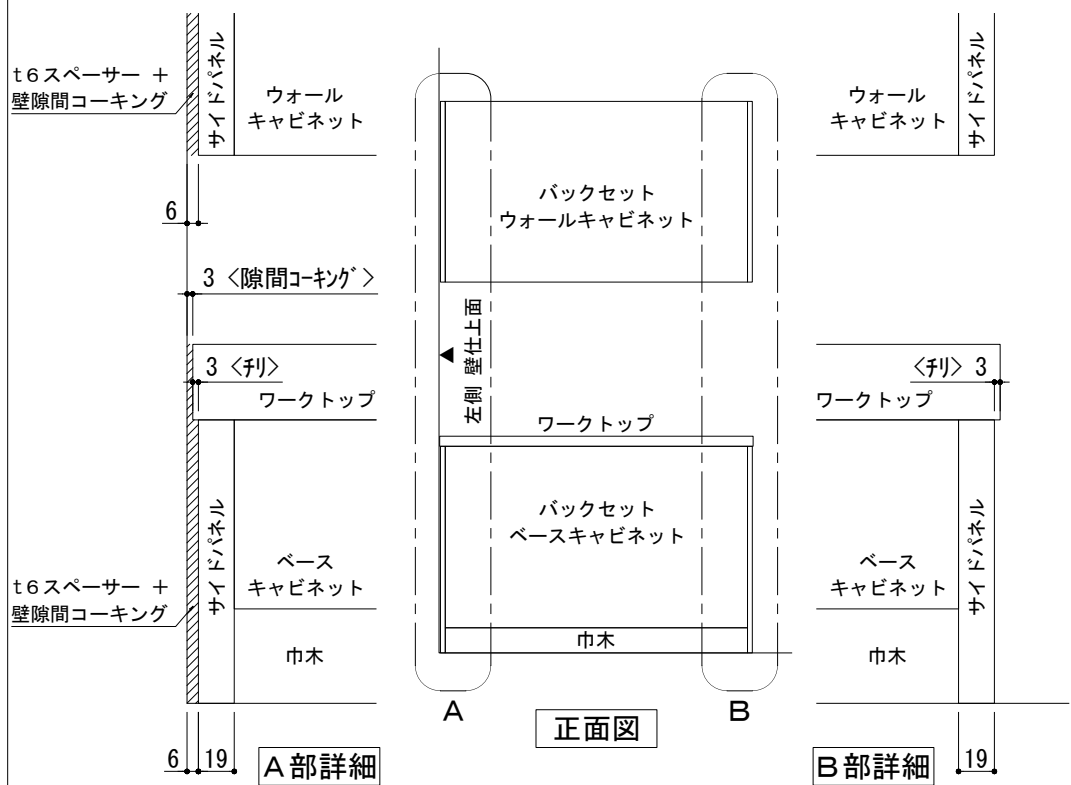


備考欄/NOTE

- ( ) 内寸法は、ワークトップ高さ910mmの場合を示す。
- クリアランスは推奨寸法で記載しております。
- 本図は、天井高2400mm想定で記載されておりますが、各物件ごとに高さ調整し、ご使用ください。
- 仕様は改良のため予告なく変更することがあります。

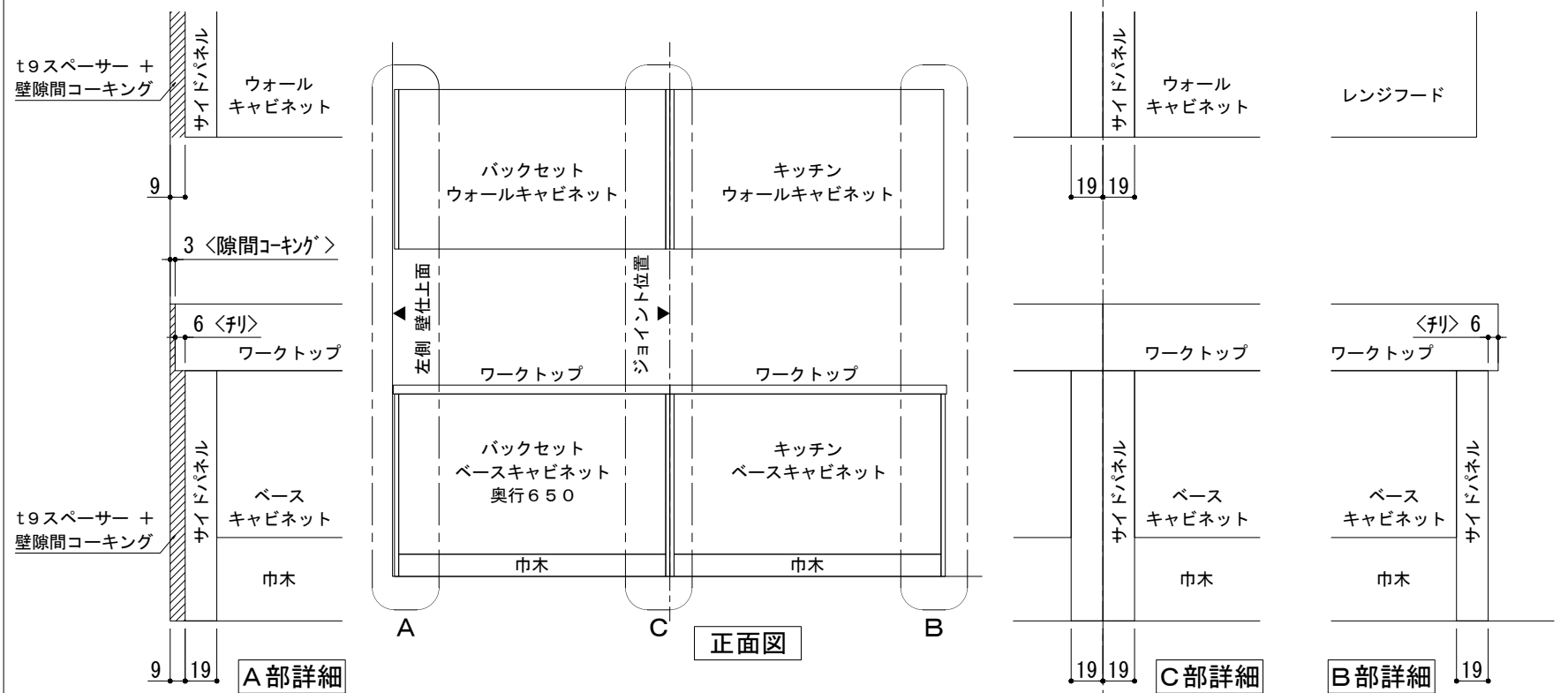
改訂	年月	内容	縮尺/SCALE	図面名称/TITLE	図面番号/NO.
4					
3					
2					
1			1/30 (A3)	キッチンバックセット bs-A4 フルセパレート 家電収納・ オープンスペース付き 引出仕様 間口1650 オープンスペース左 背面壁	G00689-0
0	2017.07.05	新規作成			

# キッチン・バックセット 単独設置/横並び設置 壁納まり図



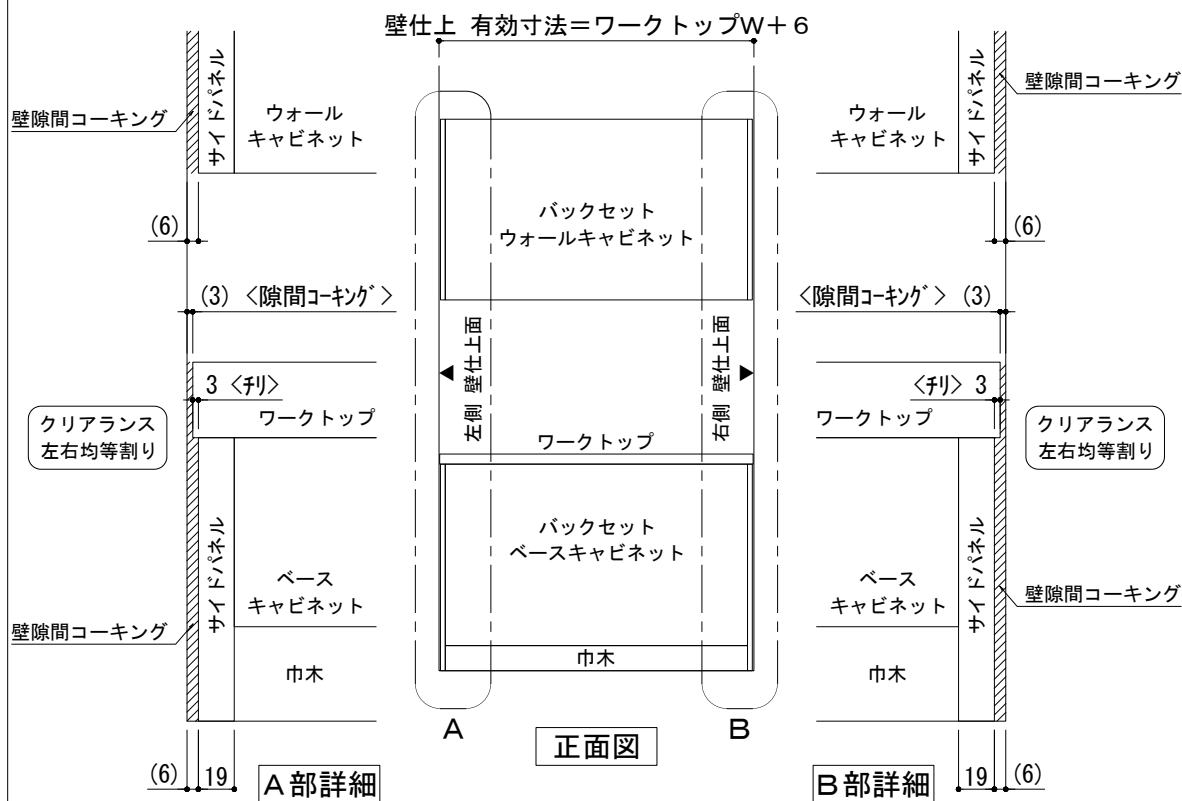
※ 本図は、バックセット単独・左側側面壁の場合を示す。

単独設置×片側側面壁 納まり



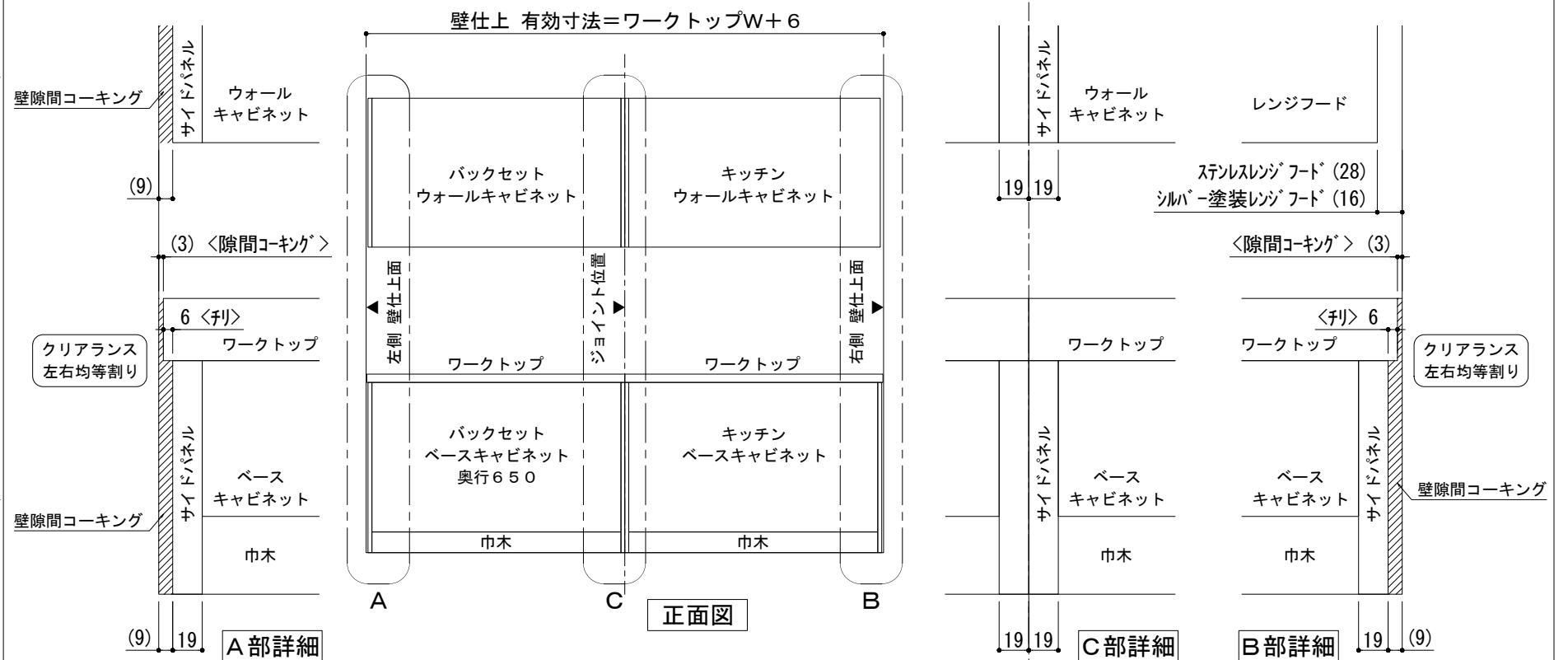
※ 本図は、左側バックセット+右側キッチン(左シンク)・左側側面壁の場合を示す。

横並び設置×片側側面壁 納まり



※ 本図は、バックセット単独・両側側面壁の場合を示す。

単独設置×両側側面壁 納まり



※ 本図は、左側バックセット+右側キッチン(左シンク)・両側側面壁の場合を示す。

横並び設置×両側側面壁 納まり

備考欄/NOTE	4	9	縮尺/SCALE	図面名称/TITLE	図面番号/NO.	
	3	8	1/4 1/30 (A3)	キッチン・バックセット 単独設置/横並び設置 壁納まり図	G01550-1	
	2	7				
1	2018. 03. 07	文字修正				6
0	2017. 07. 5	新規作成				5