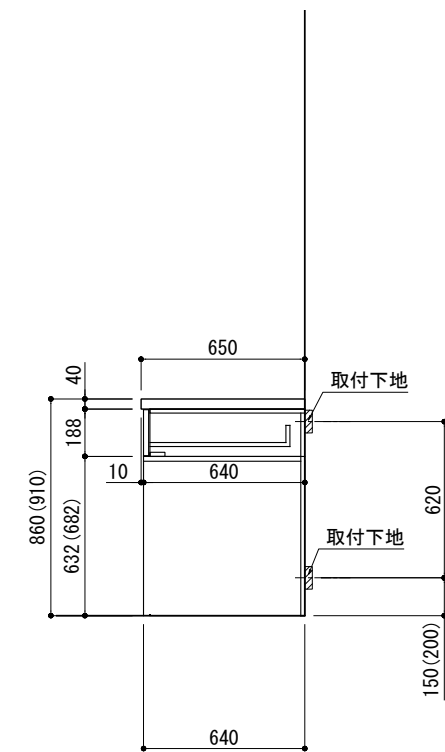
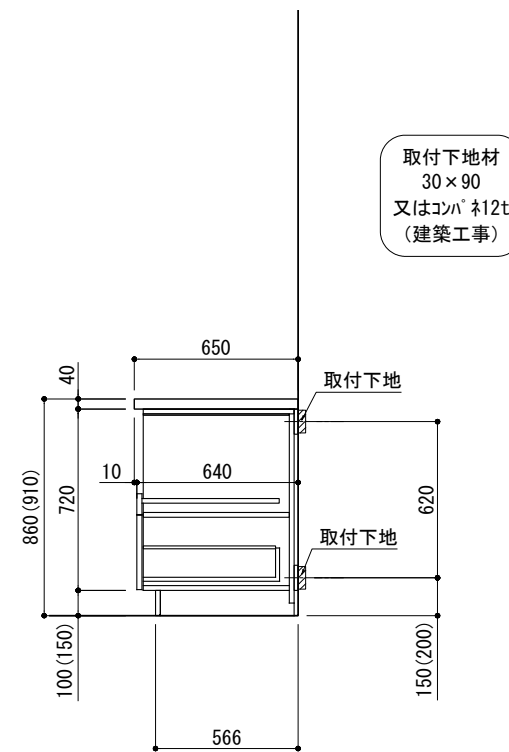
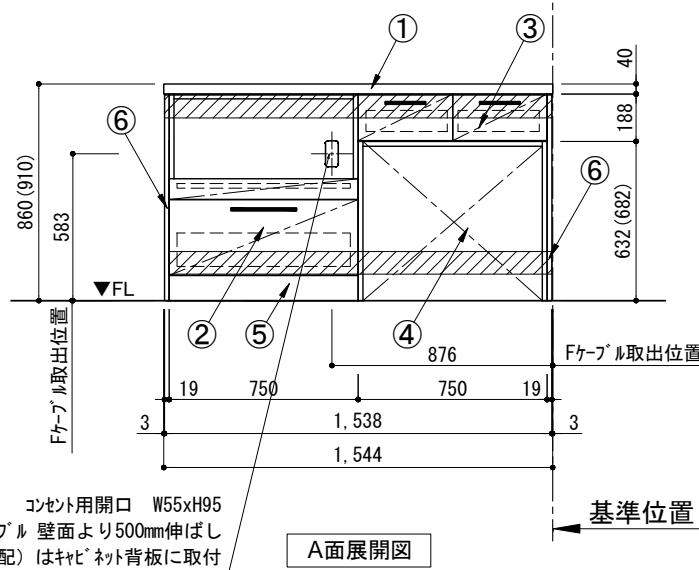
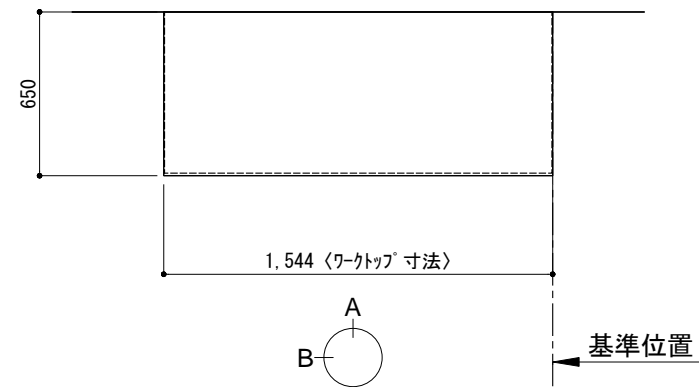


キッチンバックセット bs-B4 ベースのみ 家電収納・オープンスペース付き 引出仕様 間口1550 奥行650 オープンスペース右 背面壁

番号	名称	数量
①	ワークトップ	1
②	家電収納キャビネット	1
③	1段引出キャビネット	1
④	オープンスペースキャビネット	1
⑤	巾木	1
⑥	サイドパネル	2
	別梱パーツセット	1
	・取っ手	L161 2
	・取っ手	L261 1
	・取付部材各種	

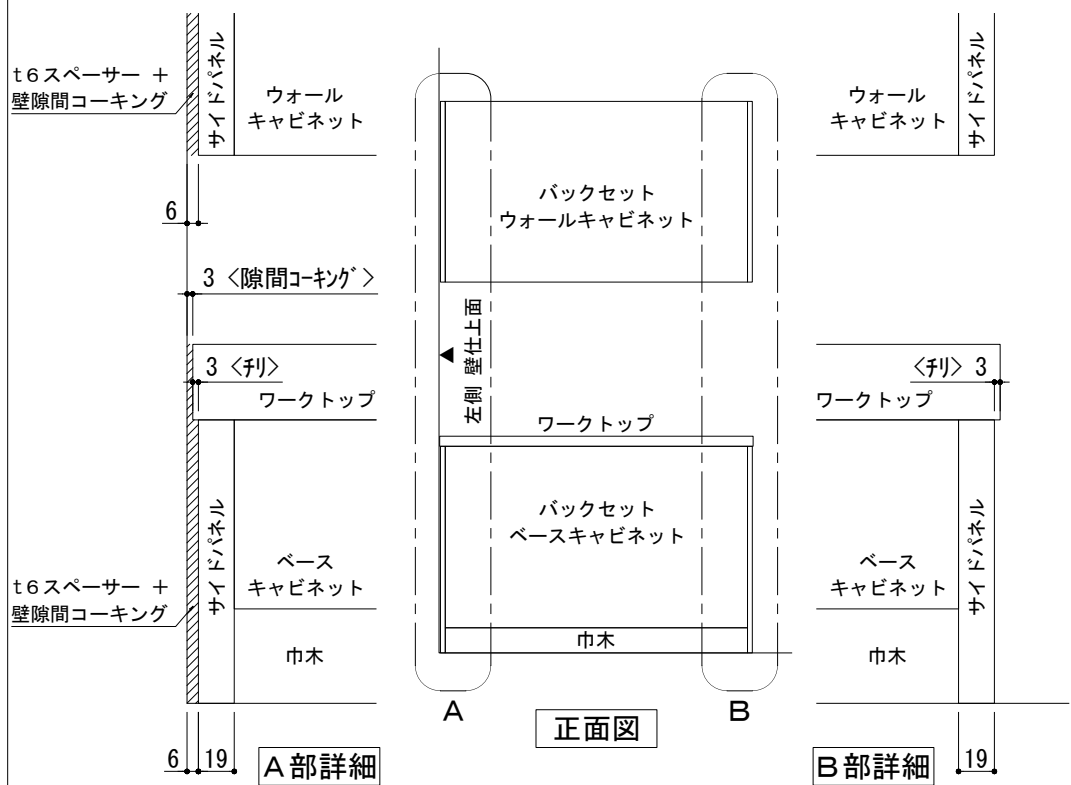


取付下地材
30×90
又はコンパネ12t
(建築工事)

備考欄/NOTE
1、() 内寸法は、ワークトップ高さ910mmの場合を示す。
2、クリアランスは推奨寸法で記載しております。
3、仕様は改良のため予告なく変更することがあります。

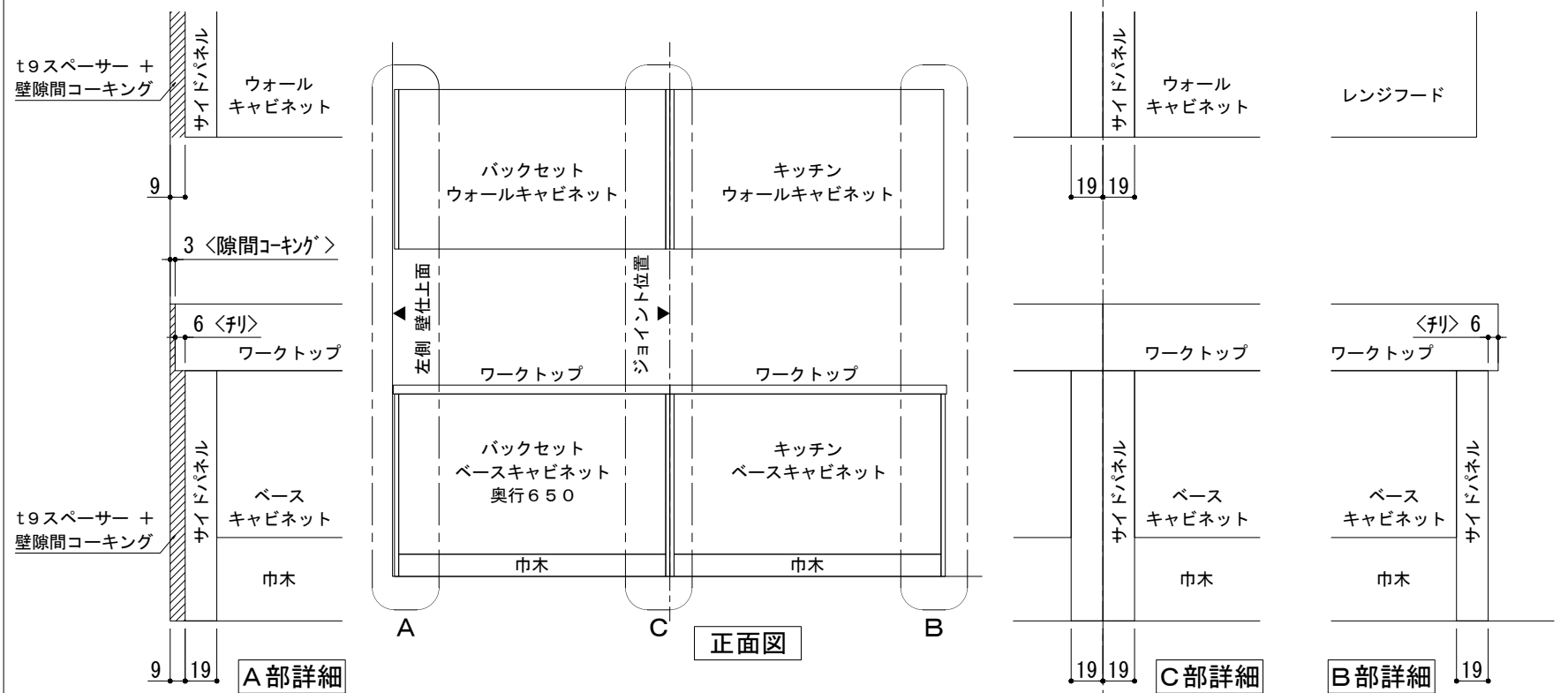
改訂	年月	内容	縮尺/SCALE	図面名称/TITLE	図面番号/NO.
4				キッチンバックセット bs-B4 ベースのみ 家電収納・オープンスペース付き 引出仕様 間口1550 奥行650 オープンスペース右 背面壁	G00742-0
3					
2					
1					
0	2017. 07. 05	新規作成	1/30 (A3)		

キッチン・バックセット 単独設置/横並び設置 壁納まり図



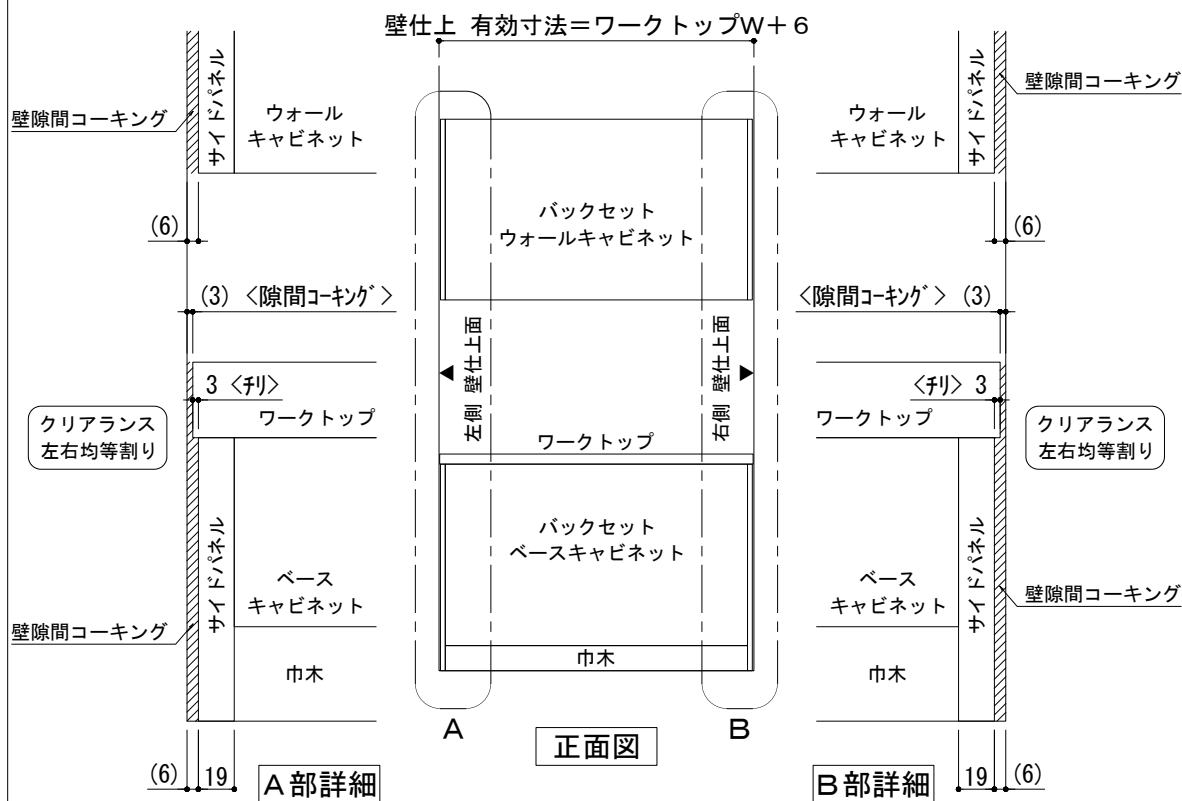
※ 本図は、バックセット単独・左側側面壁の場合を示す。

単独設置×片側側面壁 納まり



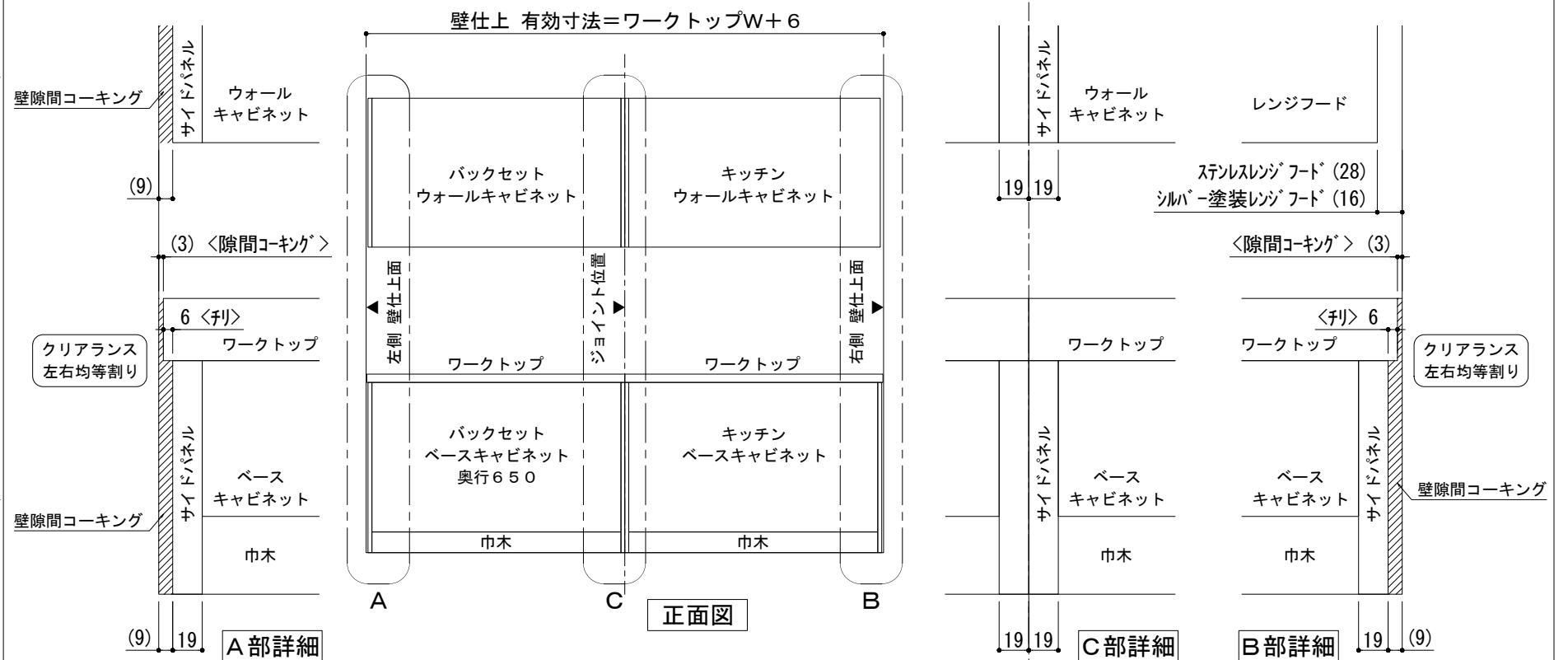
※ 本図は、左側バックセット+右側キッチン(左シンク)・左側側面壁の場合を示す。

横並び設置×片側側面壁 納まり



※ 本図は、バックセット単独・両側側面壁の場合を示す。

単独設置×両側側面壁 納まり



※ 本図は、左側バックセット+右側キッチン(左シンク)・両側側面壁の場合を示す。

横並び設置×両側側面壁 納まり

備考欄/NOTE	改訂	縮尺/SCALE	図面名称/TITLE	図面番号/NO.
	4			
	3			
	2			
	1	2018. 03. 07	文字修正	
	0	2017. 07. 5	新規作成	
		1/4 1/30 (A3)	キッチン・バックセット 単独設置/横並び設置 壁納まり図	G01550-1