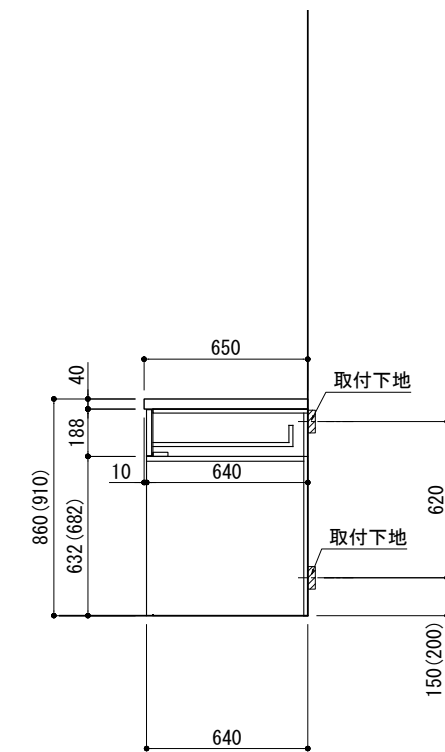
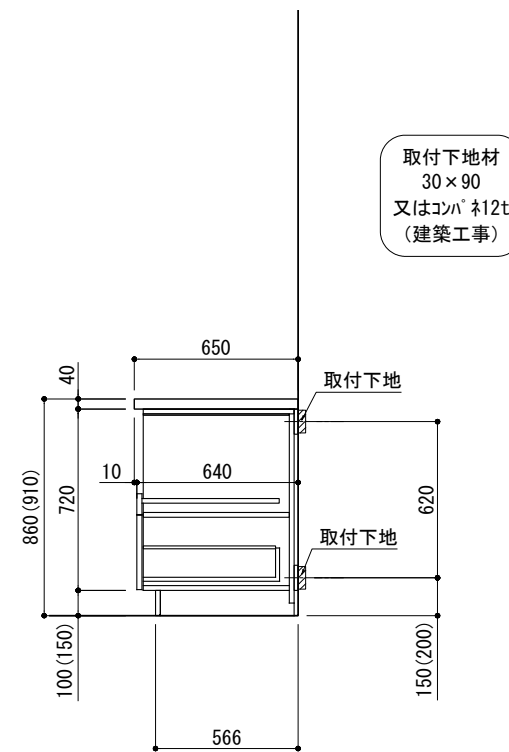
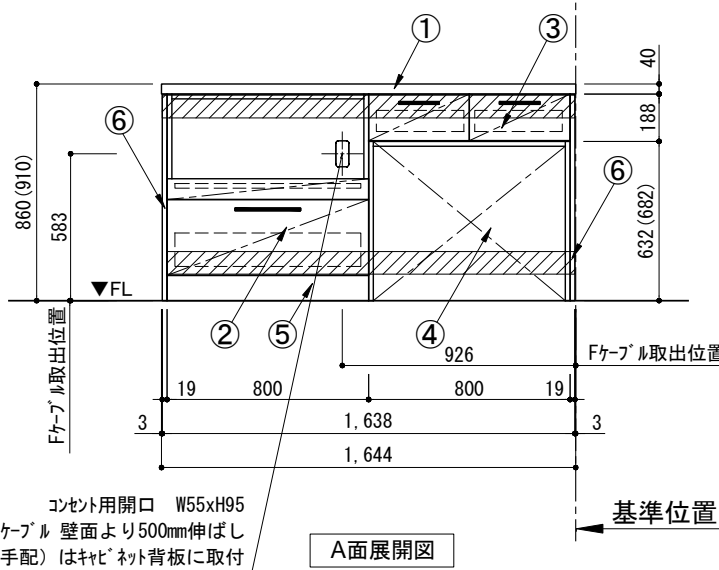
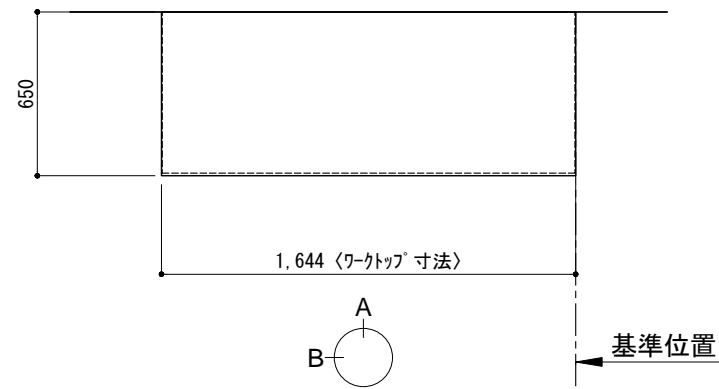


キッチンバックセット bs-B4 ベースのみ 家電収納・オープンスペース付き 引出仕様 間口1650 奥行650 オープンスペース右 背面壁

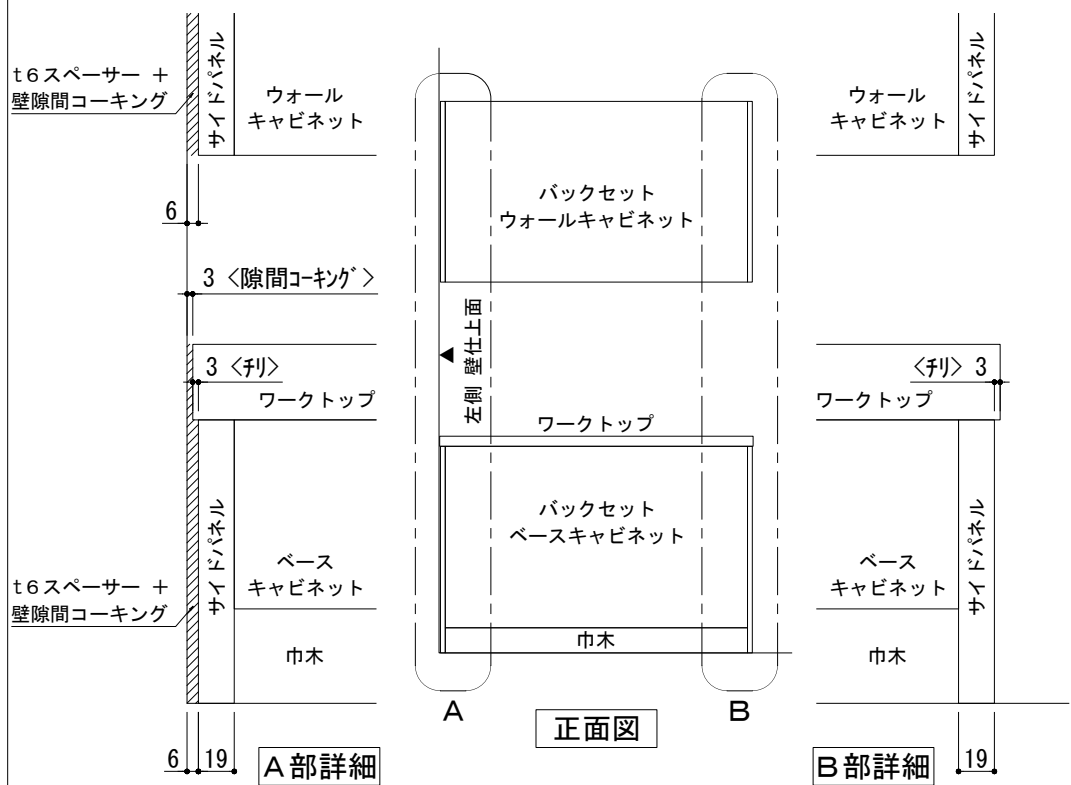
| 番号 | 名称             | 数量   |
|----|----------------|------|
| ①  | ワークトップ         | 1    |
| ②  | 家電収納キャビネット     | 1    |
| ③  | 1段引出キャビネット     | 1    |
| ④  | オープンスペースキャビネット | 1    |
| ⑤  | 巾木             | t19  |
| ⑥  | サイドパネル         | t19  |
|    | 別梱パッケージ        | 1    |
|    | ・取っ手           | L161 |
|    | ・取っ手           | L261 |
|    | ・取付部材各種        |      |



備考欄/NOTE  
 1、( ) 内寸法は、ワークトップ高さ910mmの場合を示す。  
 2、クリアランスは推奨寸法で記載しております。  
 3、仕様は改良のため予告なく変更することがあります。

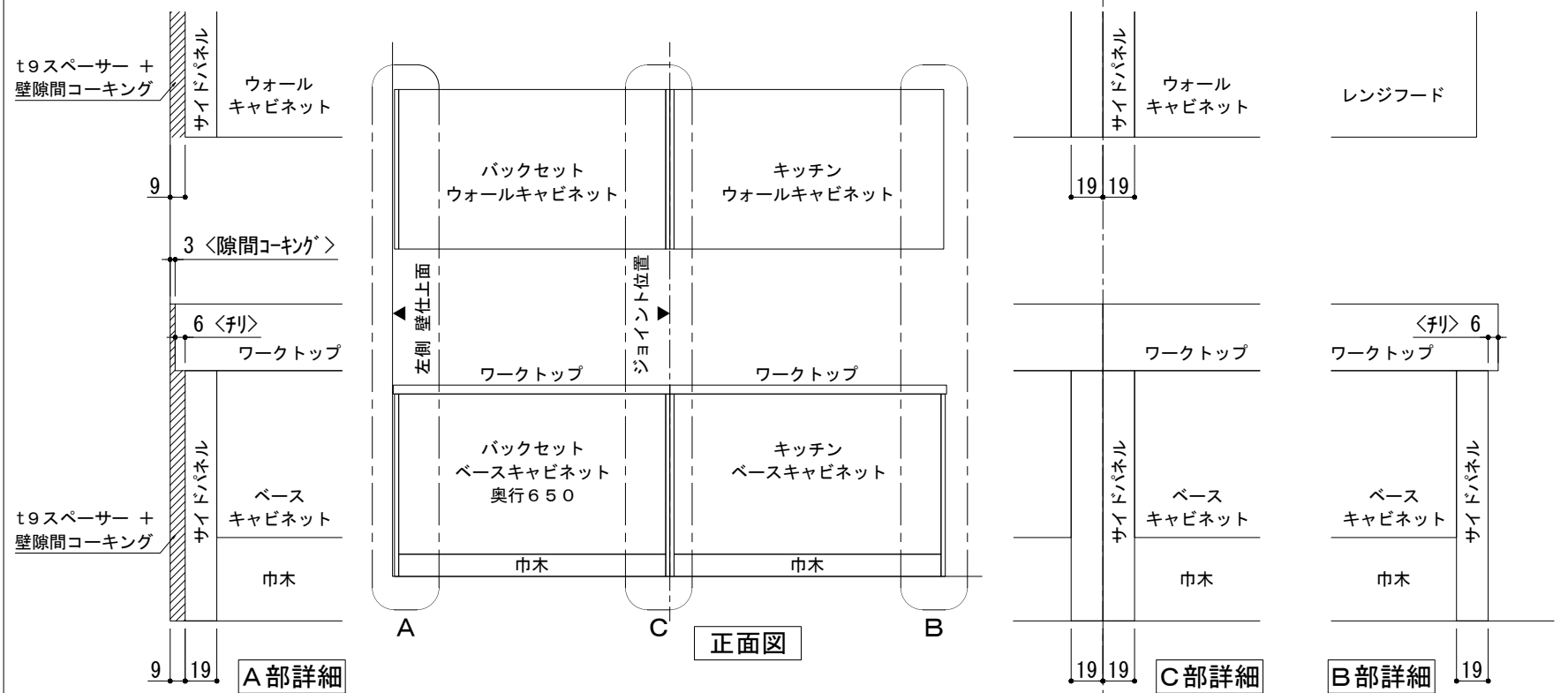
| 改訂 | 年月           | 内容   | 縮尺/SCALE  | 図面名称/TITLE   | 図面番号/NO. |
|----|--------------|------|-----------|--|----------|
| 4  |              |      | 1/30 (A3) | キッチンバックセット bs-B4<br>ベースのみ<br>家電収納・オープンスペース付き<br>引出仕様<br>間口1650 奥行650<br>オープンスペース右<br>背面壁 | G00743-0 |
| 3  |              |      |           |  |          |
| 2  |              |      |           |  |          |
| 1  |              |      |           |  |          |
| 0  | 2017. 07. 05 | 新規作成 |           |  |          |

# キッチン・バックセット 単独設置/横並び設置 壁納まり図



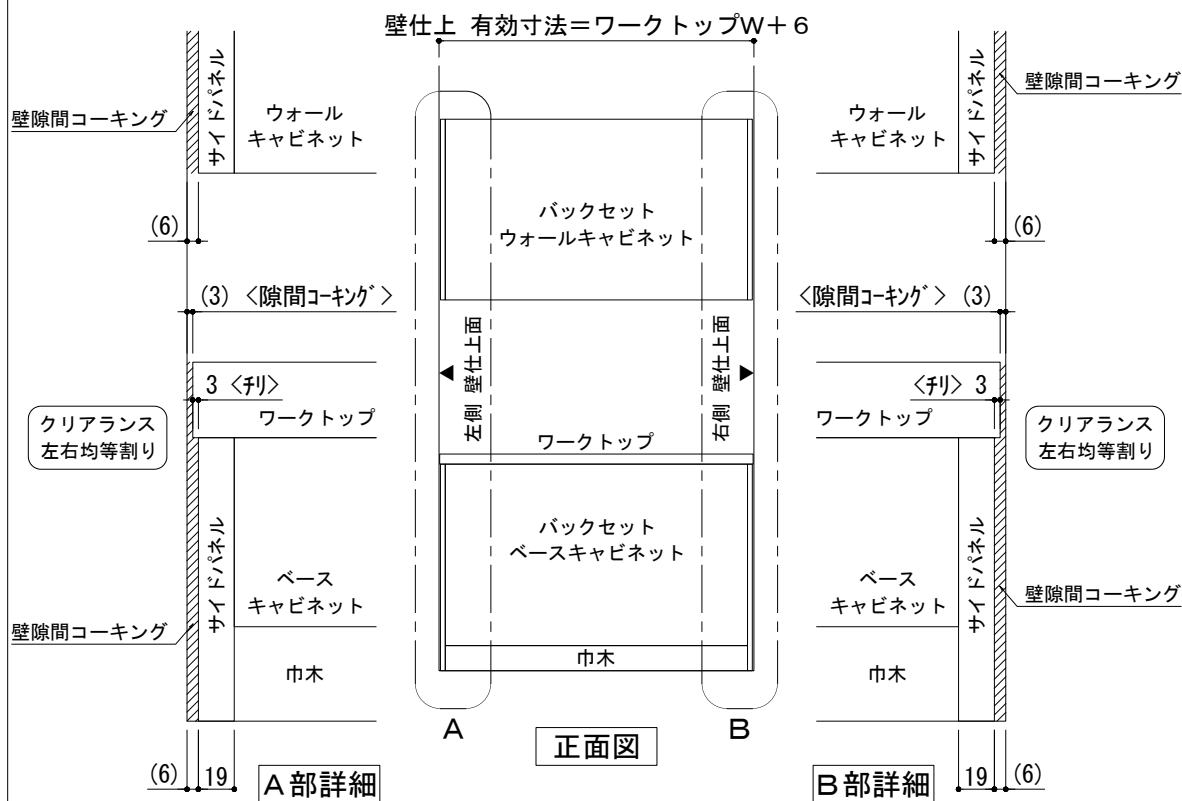
※ 本図は、バックセット単独・左側側面壁の場合を示す。

## 単独設置×片側側面壁 納まり



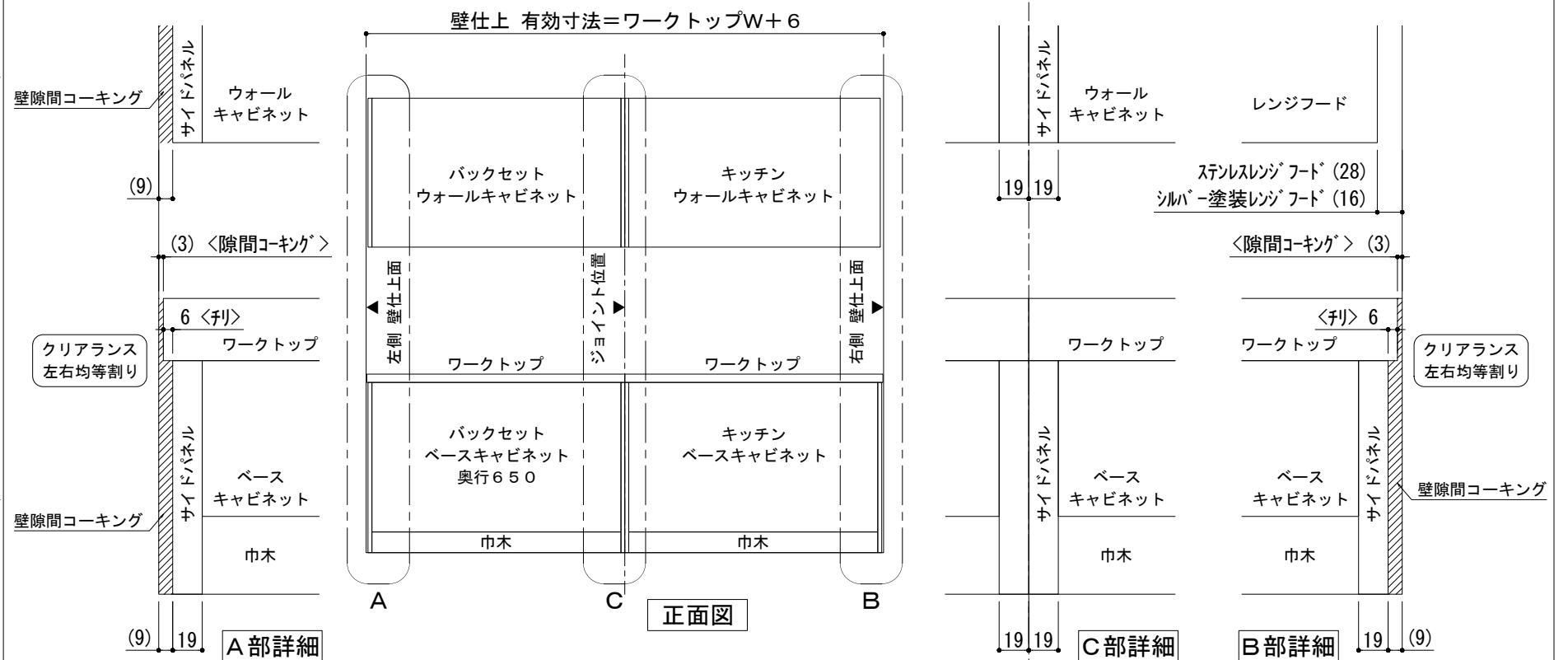
※ 本図は、左側バックセット+右側キッチン(左シンク)・左側側面壁の場合を示す。

## 横並び設置×片側側面壁 納まり



※ 本図は、バックセット単独・両側側面壁の場合を示す。

## 単独設置×両側側面壁 納まり



※ 本図は、左側バックセット+右側キッチン(左シンク)・両側側面壁の場合を示す。

## 横並び設置×両側側面壁 納まり

| 備考欄/NOTE | 改訂 | 縮尺/SCALE            | 図面名称/TITLE                         | 図面番号/NO. |              |      |
|----------|----|---------------------|------------------------------------|----------|--------------|------|
|          | 4  | 1/4<br>1/30<br>(A3) | キッチン・バックセット<br>単独設置/横並び設置<br>壁納まり図 | G01550-1 |              |      |
|          | 3  |                     |                                    |          |              |      |
|          | 2  |                     |                                    |          |              |      |
|          | 1  |                     |                                    |          | 2018. 03. 07 | 文字修正 |
|          | 0  |                     |                                    |          | 2017. 07. 5  | 新規作成 |
|          | 9  |                     |                                    |          |              |      |