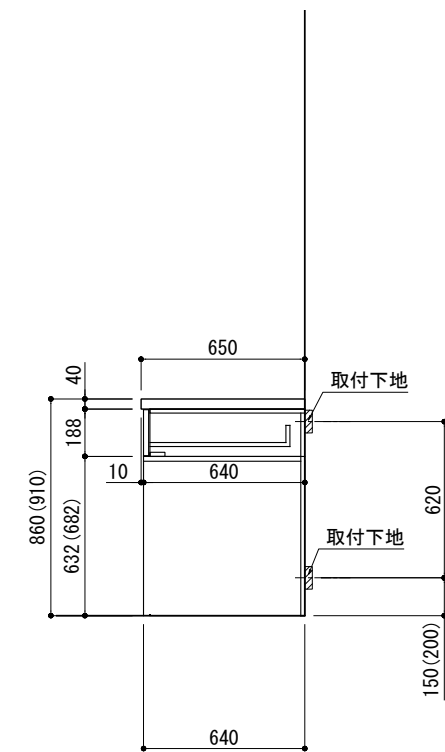
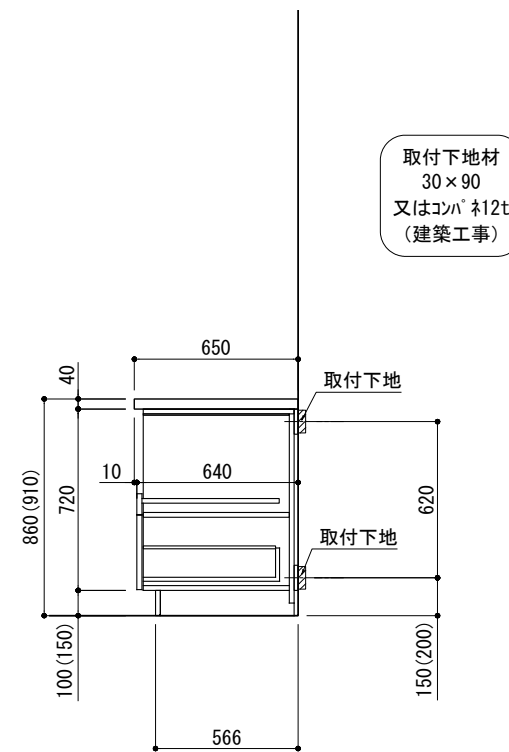
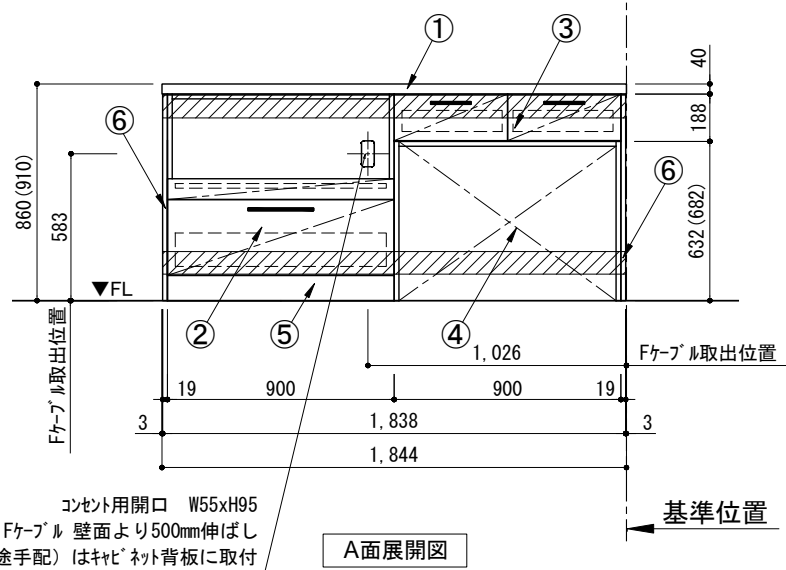
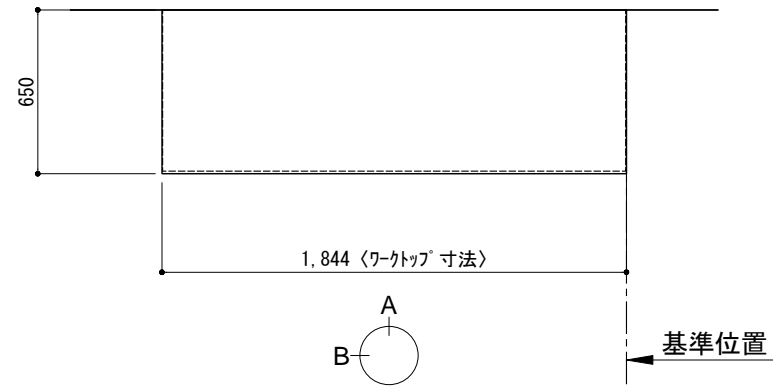


キッチンバックセット bs-B4 ベースのみ 家電収納・オープンスペース付き 引出仕様 間口1850 奥行650 オープンスペース右 背面壁

番号	名称	数量
①	ワークトップ	1
②	家電収納キャビネット	1
③	1段引出キャビネット	1
④	オープンベースキャビネット	1
⑤	巾木	t19
⑥	サイドパネル	t19
	別梱パッケージ	1
	・取っ手	L161
	・取っ手	L261
	・取付部材各種	

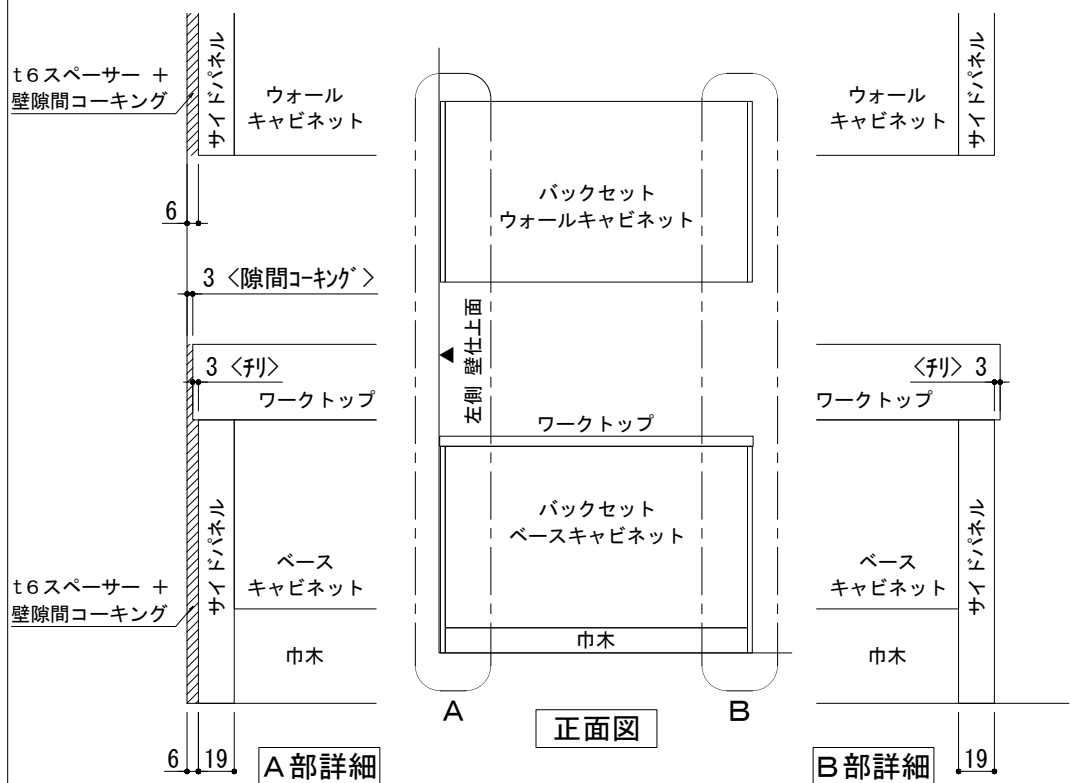


備考欄/NOTE
 1、() 内寸法は、ワークトップ高さ910mmの場合を示す。
 2、クリアランスは推奨寸法で記載しております。
 3、仕様は改良のため予告なく変更することがあります。

改訂	4		
	3		
	2		
	1		
	0	2017. 07. 05	新規作成

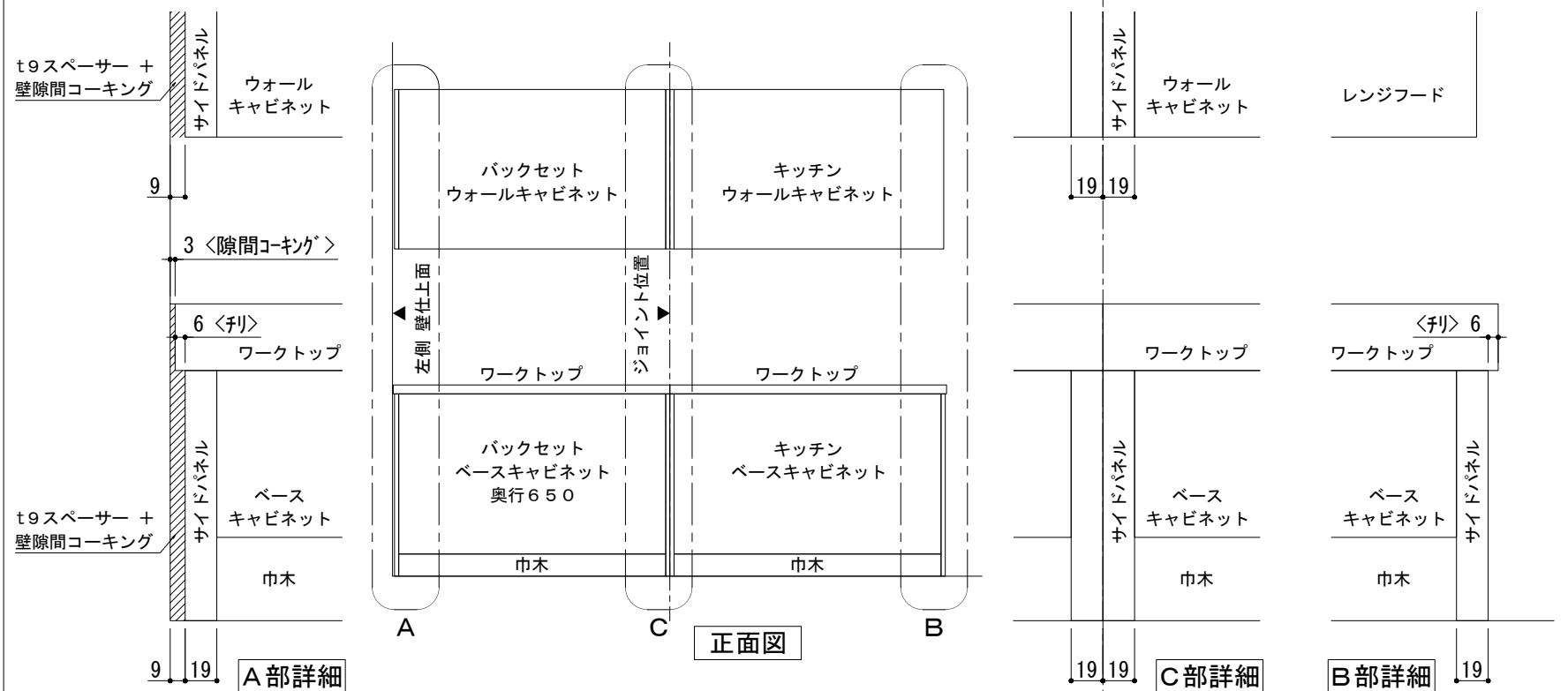
縮尺/SCALE	図面名称/TITLE	図面番号/NO.
1/30 (A3)	キッチンバックセット bs-B4 ベースのみ 家電収納・オープンスペース付き 引出仕様 間口1850 奥行650 オープンスペース右 背面壁	G00744-0

キッチン・バックセット 単独設置/横並び設置 壁納まり図



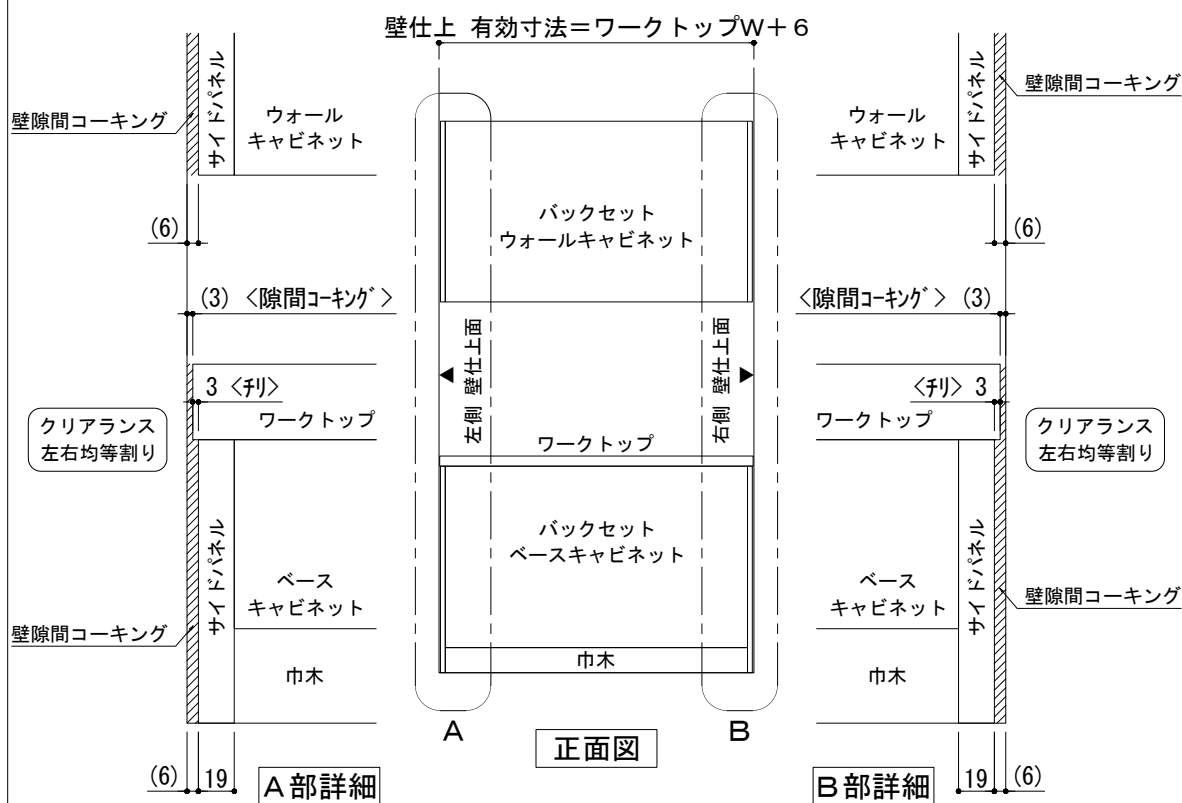
※ 本図は、バックセット単独・左側側面壁の場合を示す。

単独設置×片側側面壁 納まり



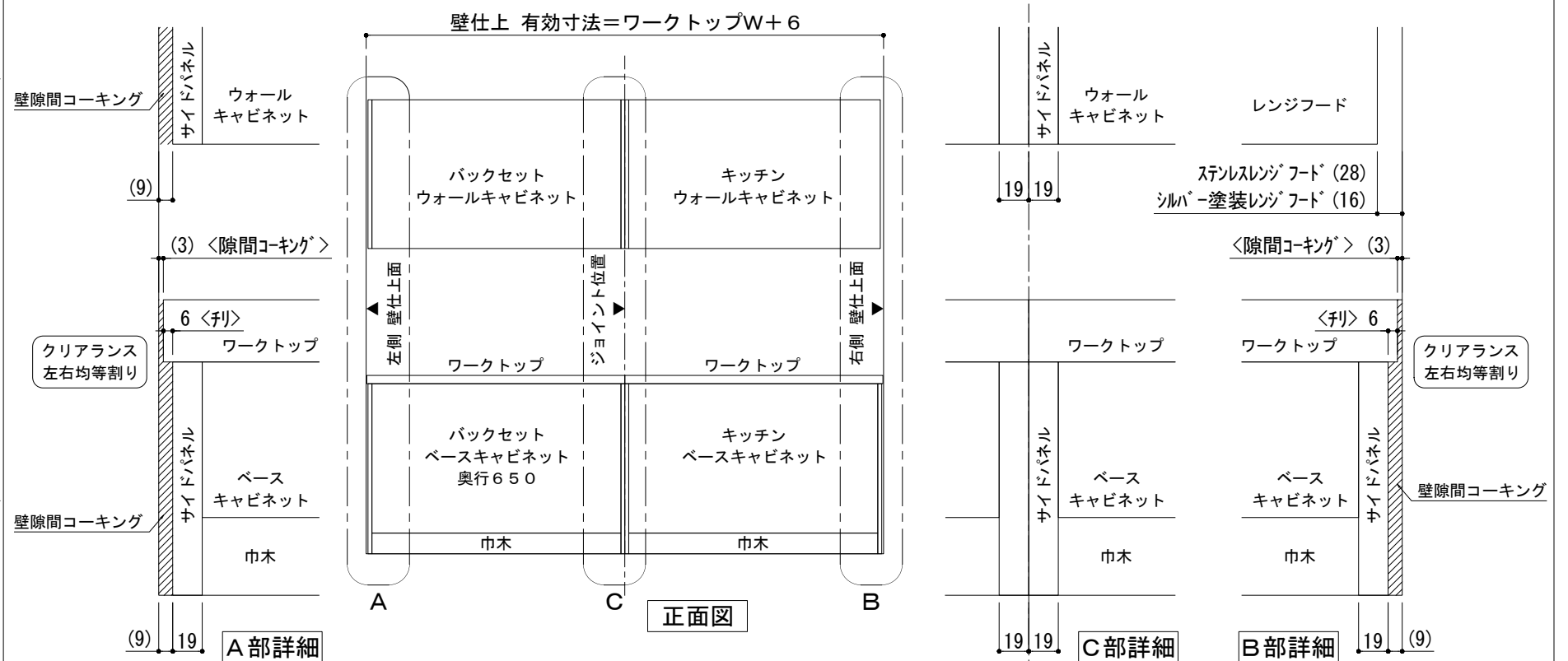
※ 本図は、左側バックセット+右側キッチン(左シンク)・左側側面壁の場合を示す。

横並び設置×片側側面壁 納まり



※ 本図は、バックセット単独・両側側面壁の場合を示す。

単独設置×両側側面壁 納まり



※ 本図は、左側バックセット+右側キッチン(左シンク)・両側側面壁の場合を示す。

横並び設置×両側側面壁 納まり

備考欄/NOTE	4	9	縮尺/SCALE	図面名称/TITLE	図面番号/NO.
	3	8	1/4 1/30 (A3)	キッチン・バックセット 単独設置/横並び設置 壁納まり図	G01550-1
	2	7			
	1	6			
	0	5			
	改訂				