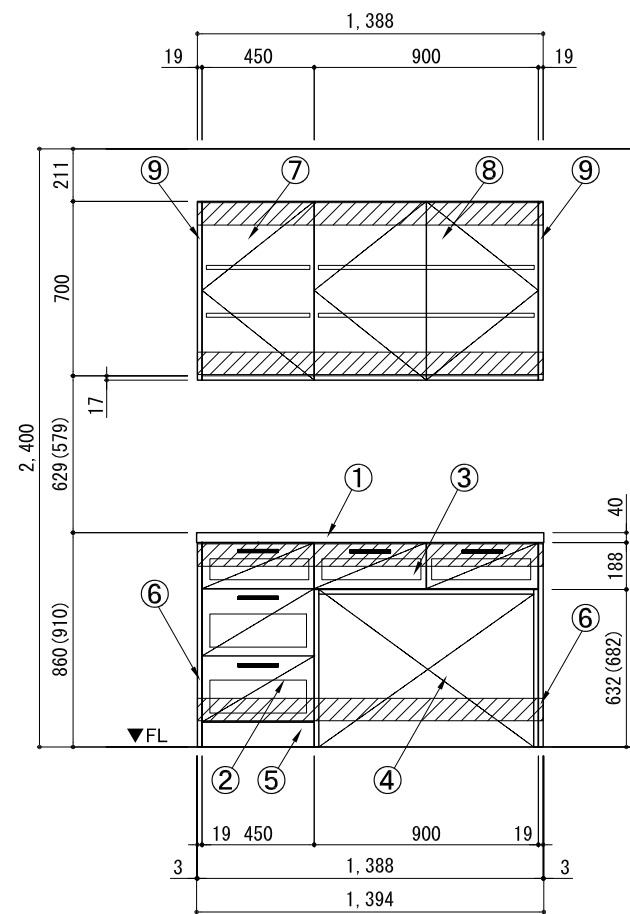
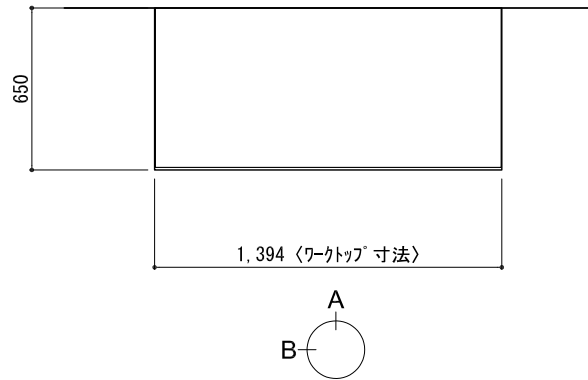
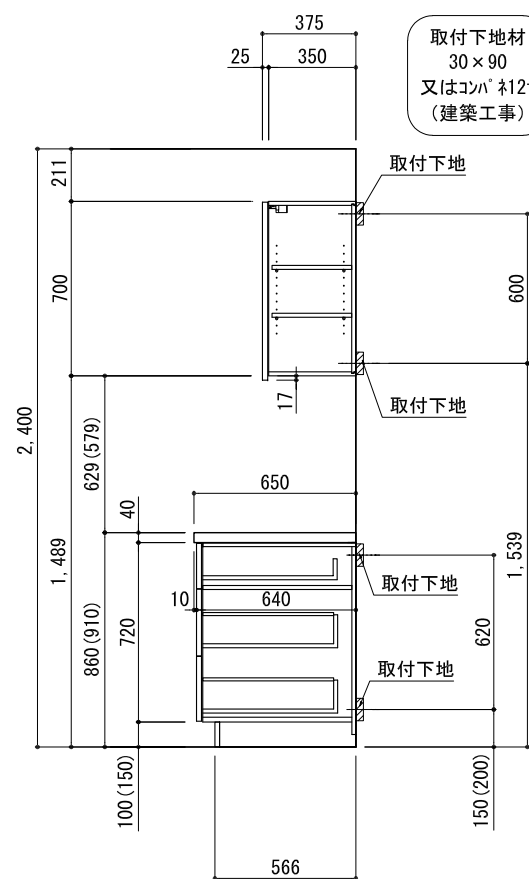


キッチンバックセット bs-A3 フルセパレート オープンスペース付き 引出仕様 間口1400 奥行650 オープンスペース右 背面壁

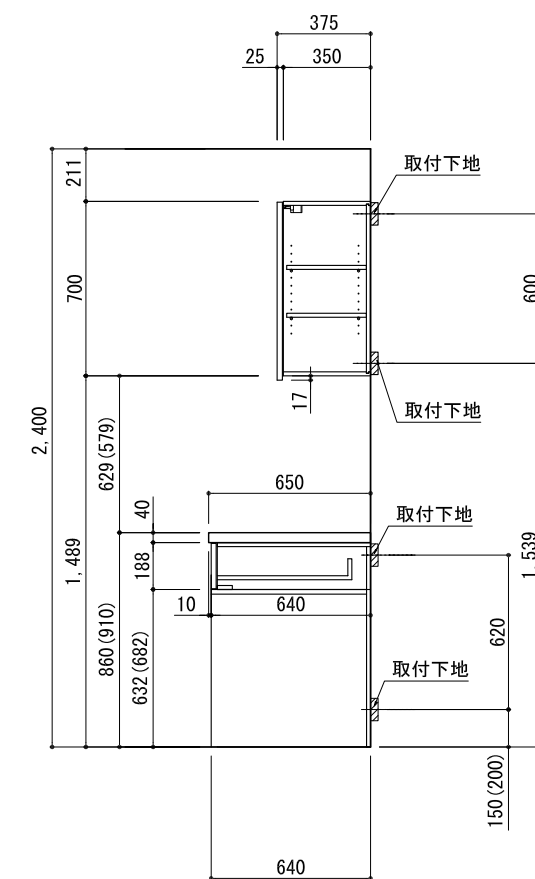
番号	名称	数量
①	ワークトップ	1
②	3段引出キャビネット W450	1
③	1段引出キャビネット W900	1
④	オープンスペースキャビネット W900	1
⑤	巾木 t19	1
⑥	サイドパネル t19	2
⑦	片開きドアオールキャビネット W450	1
⑧	両開きドアオールキャビネット W900	1
⑨	サイドパネル t19	2
	別棚ハーフセット	1
	・取っ手 L161	5
	・取付部材各種	



A面展開図



B面展開図



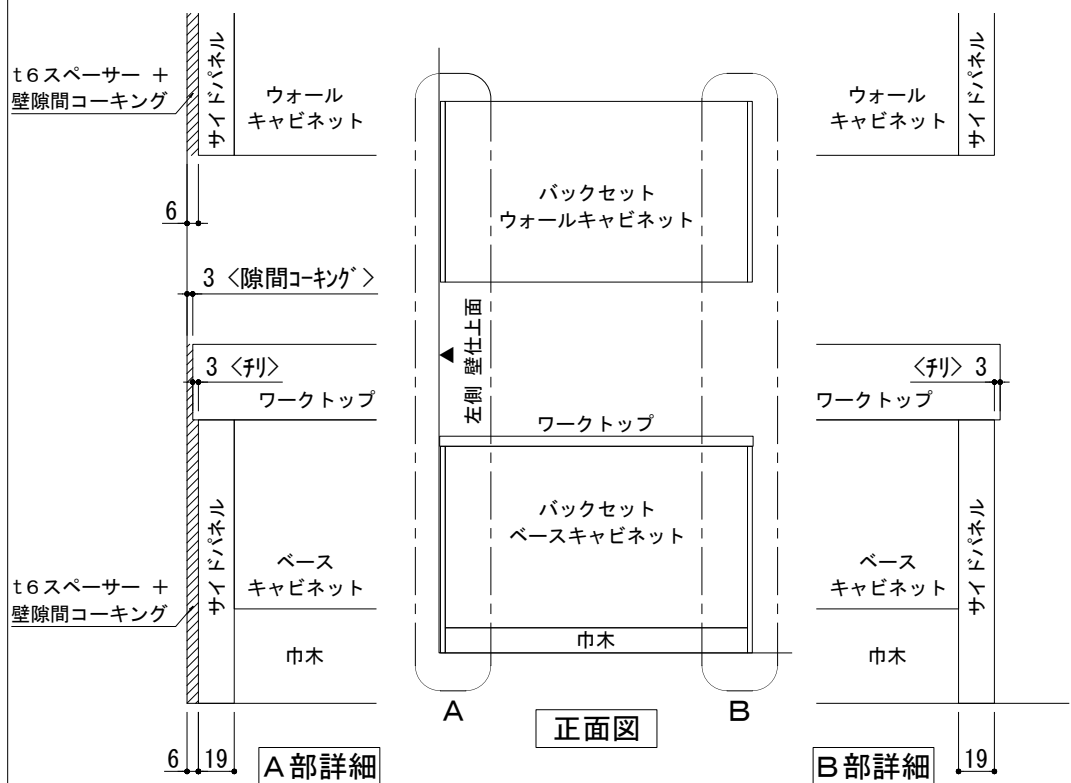
B面展開図

備考欄/NOTE

- () 内寸法は、ワークトップ高さ910mmの場合を示す。
- クリアランスは推奨寸法で記載しております。
- 本図は、天井高2400mm想定で記載されておりますが、各物件ごとに高さ調整し、ご使用ください。
- 仕様は改良のため予告なく変更することがあります。

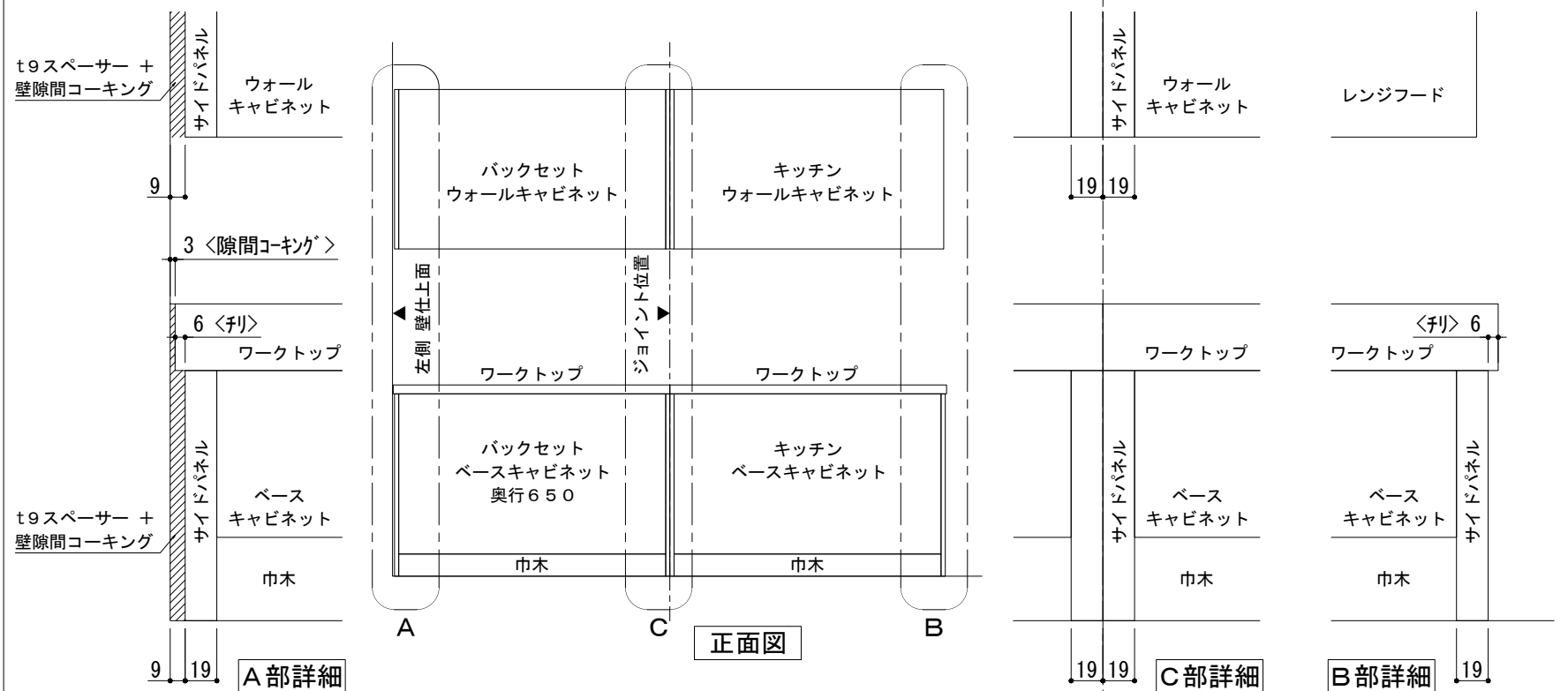
改訂	4			縮尺/SCALE 1/30 (A3)	図面名称/TITLE キッチンバックセット bs-A3 フルセパレート オープンスペース付き 引出仕様 間口1400 奥行650 オープンスペース右 背面壁	図面番号/NO. G00774-0
	3					
	2					
	1					
	0	2017. 07. 05	新規作成			

キッチン・バックセット 単独設置/横並び設置 壁納まり図



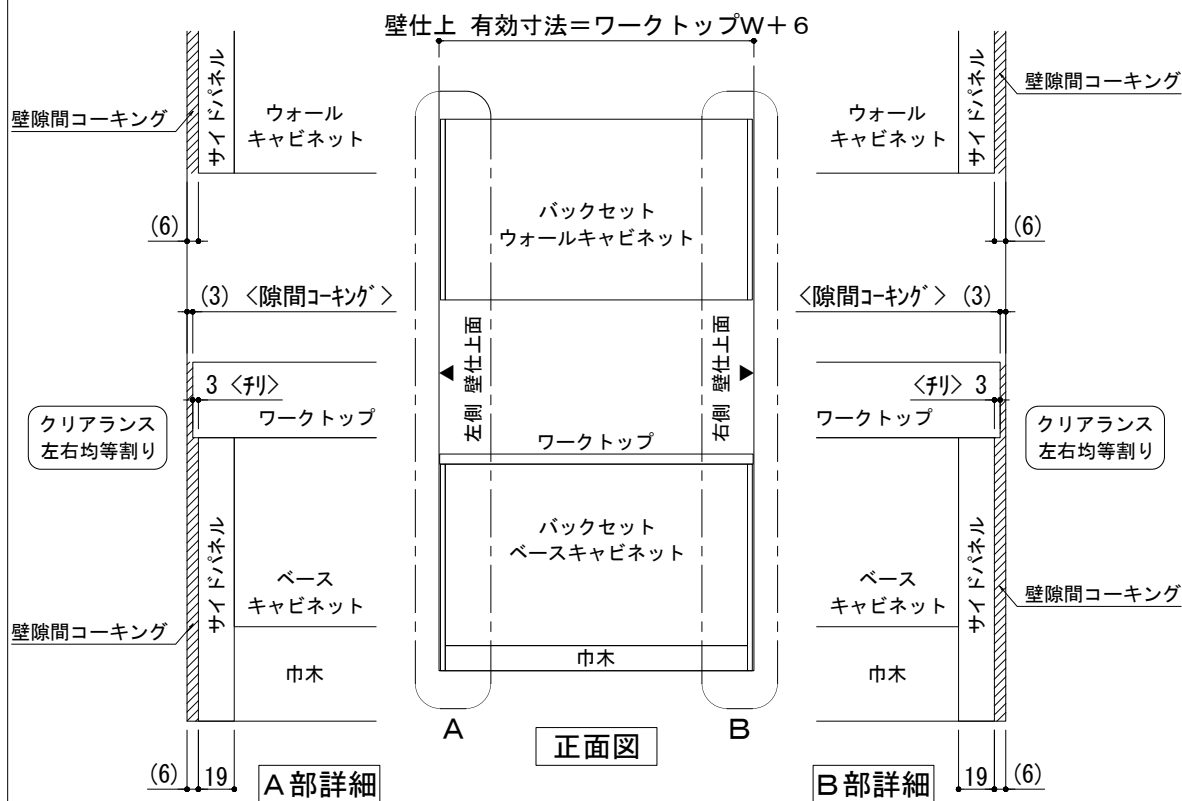
※ 本図は、バックセット単独・左側側面壁の場合を示す。

単独設置×片側側面壁 納まり



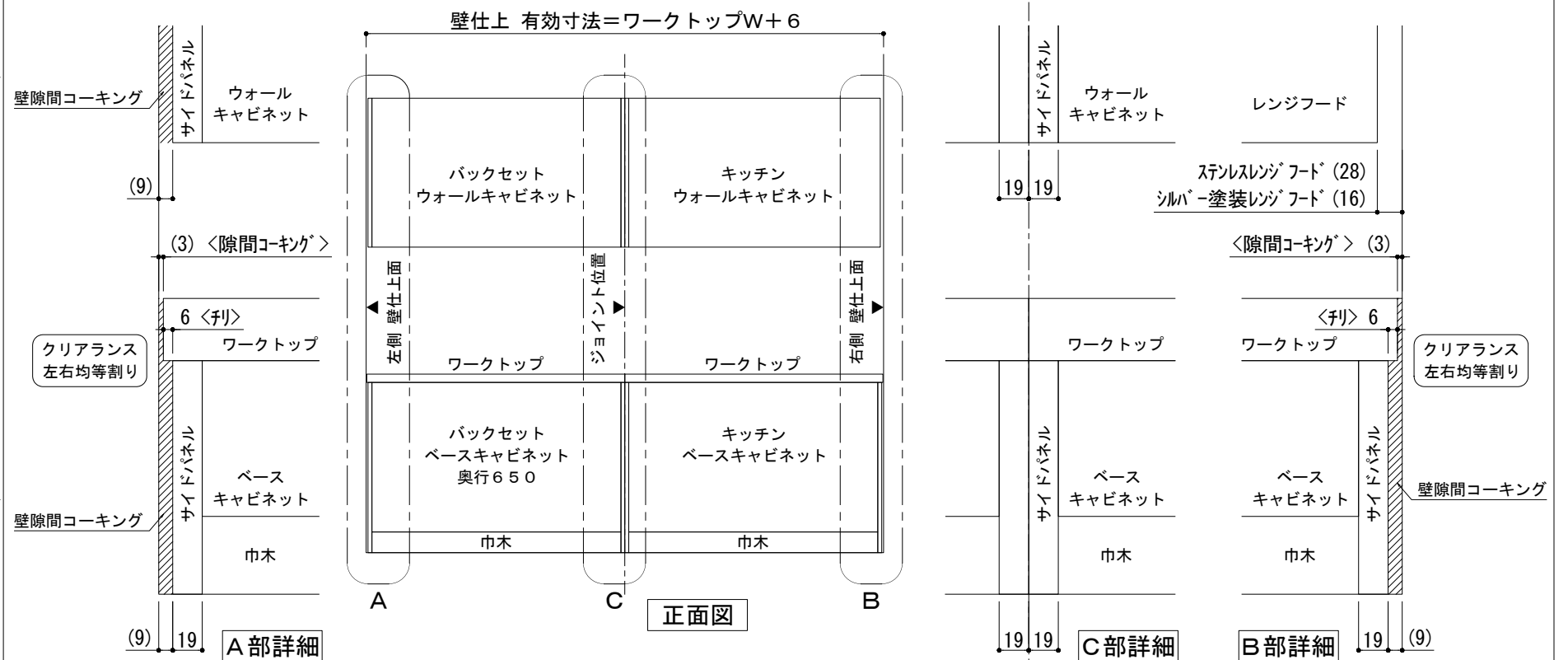
※ 本図は、左側バックセット+右側キッチン(左シンク)・左側側面壁の場合を示す。

横並び設置×片側側面壁 納まり



※ 本図は、バックセット単独・両側側面壁の場合を示す。

単独設置×両側側面壁 納まり



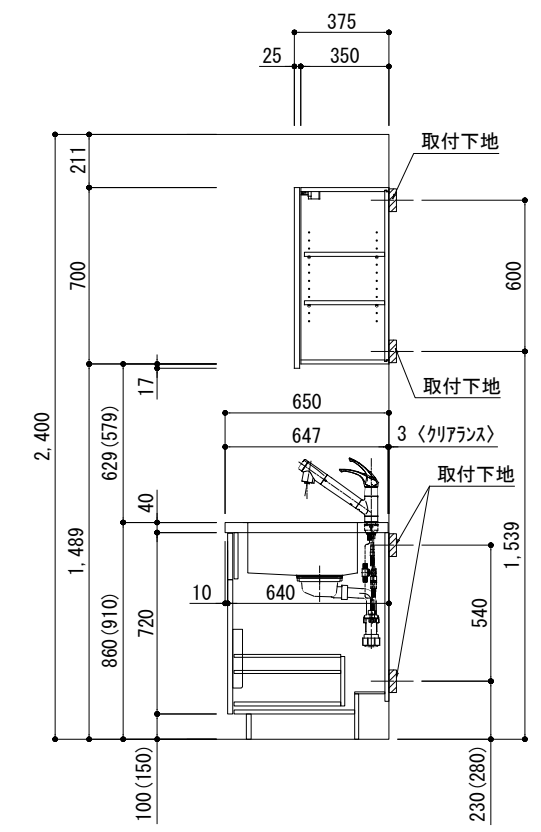
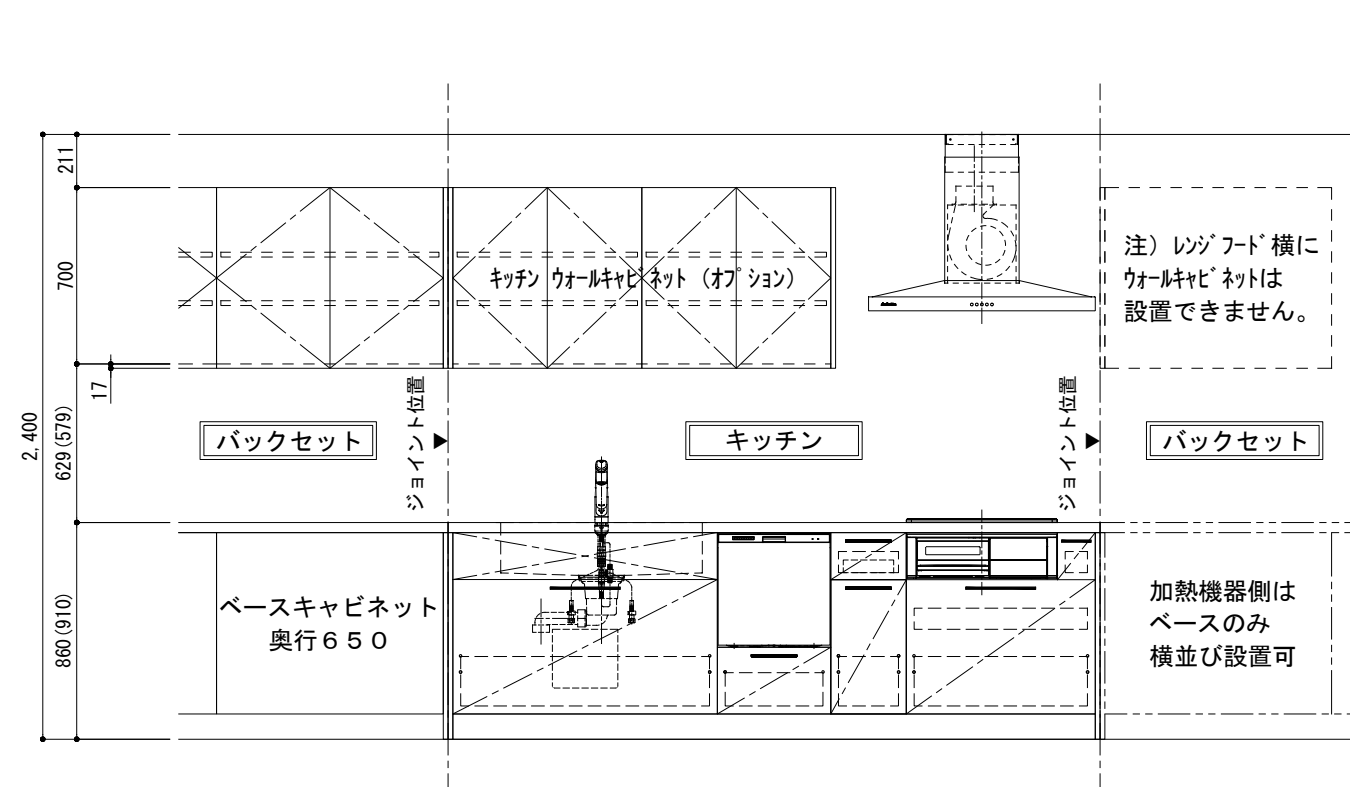
※ 本図は、左側バックセット+右側キッチン(左シンク)・両側側面壁の場合を示す。

横並び設置×両側側面壁 納まり

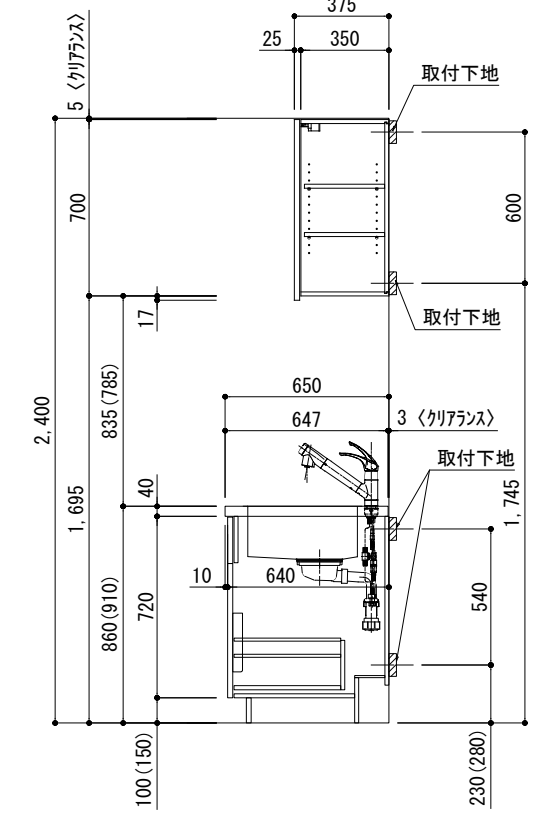
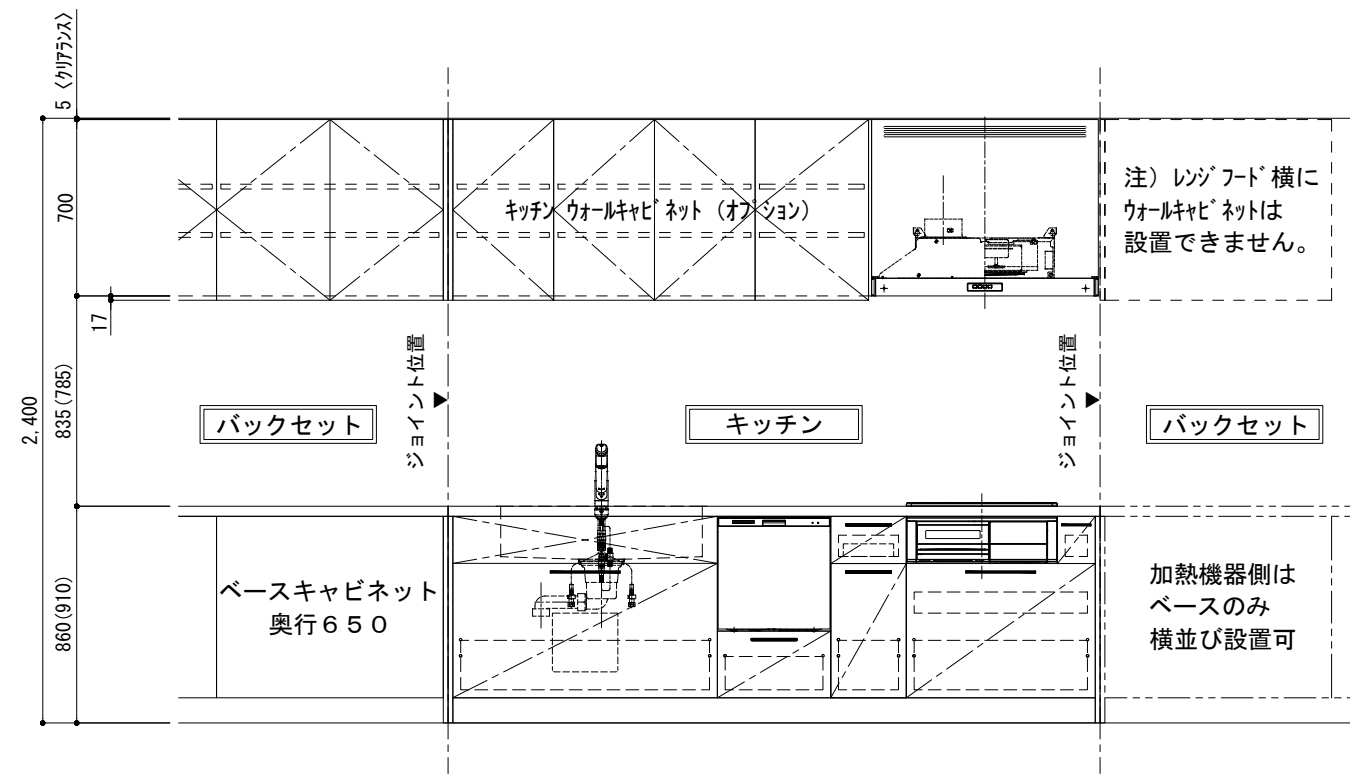
備考欄/NOTE	改訂	縮尺/SCALE	図面名称/TITLE	図面番号/NO.		
	4	1/4 1/30 (A3)	キッチン・バックセット 単独設置/横並び設置 壁納まり図	G01550-1		
	3					
	2					
	1				2018. 03. 07	文字修正
	0				2017. 07. 5	新規作成

キッチン+バックセット横並び設置時 ウォールキャビネット取付高さ

※ 本図はキッチンとバックセットの横並び設置の場合にご使用ください。



ステンレスレンジフード用ウォールキャビネット（Aタイプ）取付高さ



シルバー塗装レンジフード用ウォールキャビネット（Bタイプ）取付高さ

備考欄/NOTE

1. 本図は、L勝手（シンク基準）を示す。
2. () 内寸法は、ワークトップ高さ910mmの場合を示す。
3. クリアランスは推奨寸法で記載しております。
4. 本図は、天井高2400想定で記載されておりますが、各物件ごとに高さ調整し、ご使用ください。
5. IH/ガス両方の加熱機器を考慮した設備位置で記載しております。
6. 仕様は改良のため予告なく変更することがあります。

改訂	4			9		縮尺/SCALE	図面名称/TITLE	図面番号/NO.
	3			8		1/30 (A3)	キッチン+バックセット 横並び設置時 ウォールキャビネット取付高さ	G01551-1
	2			7				
	1	2018. 03. 07	文字修正	6				
	0	2017. 07. 05	新規作成	5				