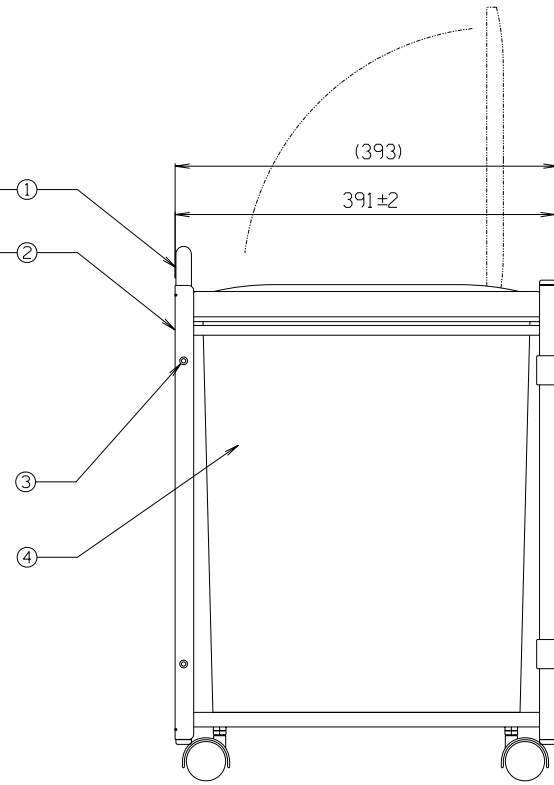
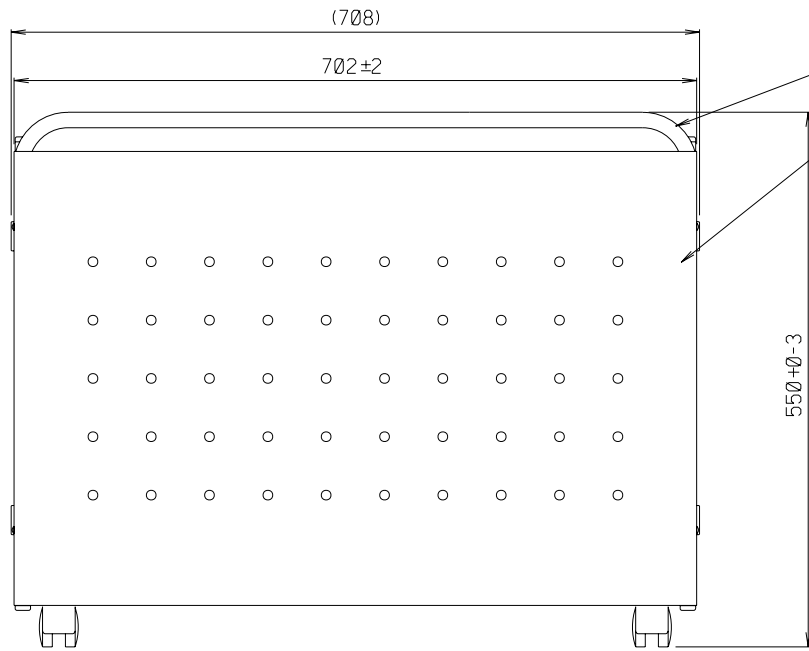
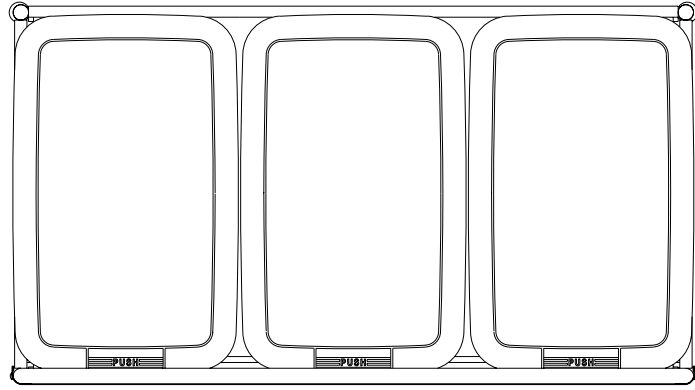



番号	図番	部品名/図名	材質/規格/処理	個数	摘要/備考
①	J55-K01	ワゴン本体	STKM,SPCC アクリル塗装	1	シルバーメタリック
②	J55-K02	パネル	SPCC t0.8 アクリル塗装	1	シルバーメタリック
③		パネル取付ねじ	トラス3.5×10タッピング/黒めつき	4	
④		ダストボックス	PP/スリムッシュ26.5L ブルー	2	サンコー



品質管理ポイント

- 1、パネルの取付のガタツキなきこと。
- 2、ダストボックスは変形、ワレ、成形不良なきこと。
- 3、取付ねじ周りに、バリ、メクレ等なきこと。

版	変更年月日	設計	変更内容	図名	課長	検図	製図	設計	公差	材質	仕上	数/台	尺度
				外觀図及び組立図					図中	図中	図中	1/1	FREE
 オークス株式会社 A-3図面枠				作成年月日	図番	J55-GAIKAN	部品名	ダストボックスワゴン 3連タイプ	商 品 名	パネル付ダストボックスワゴン J55 3連タイプ			
				05.8.10	CAD No								