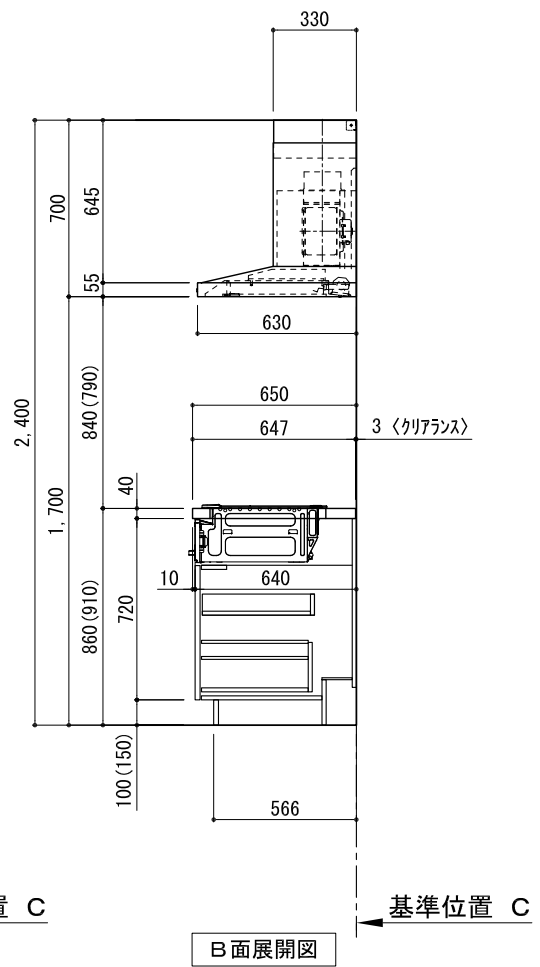
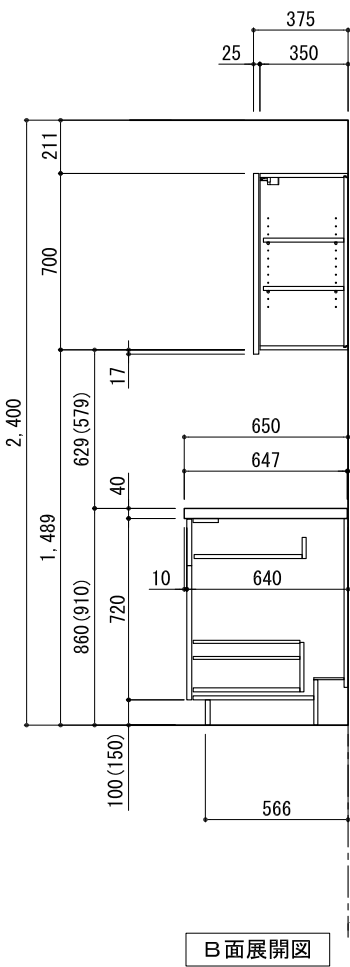
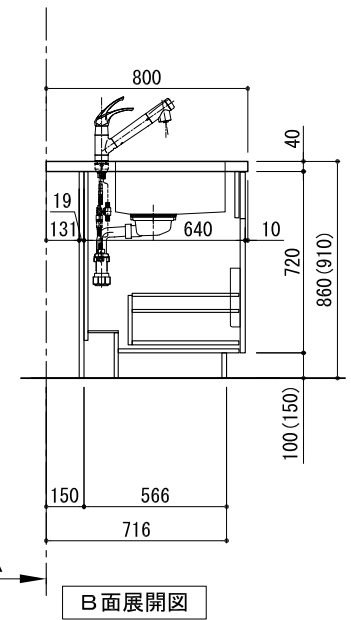
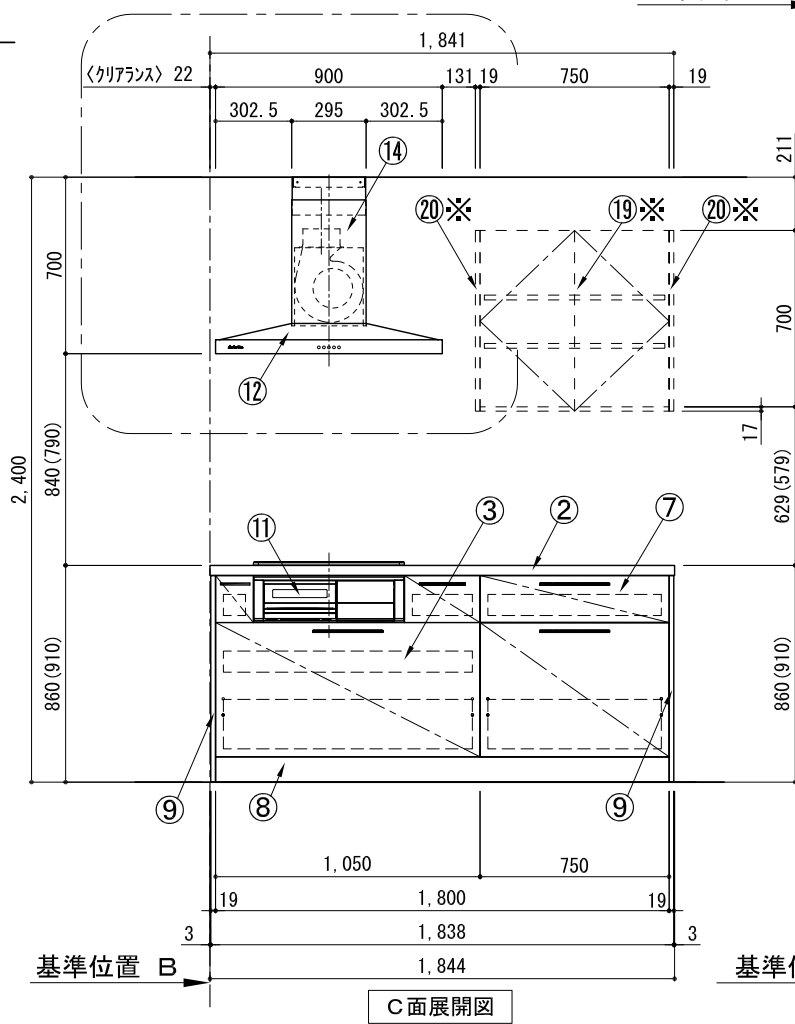
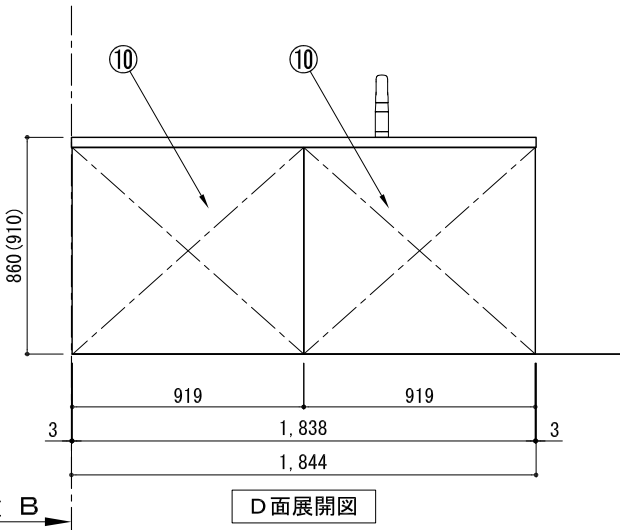
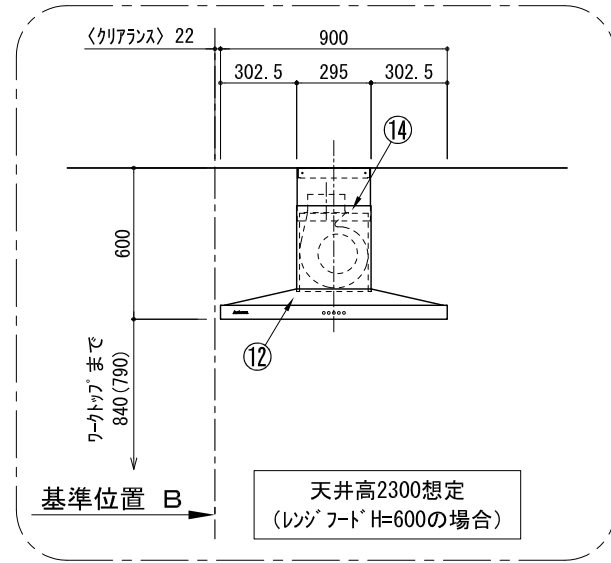
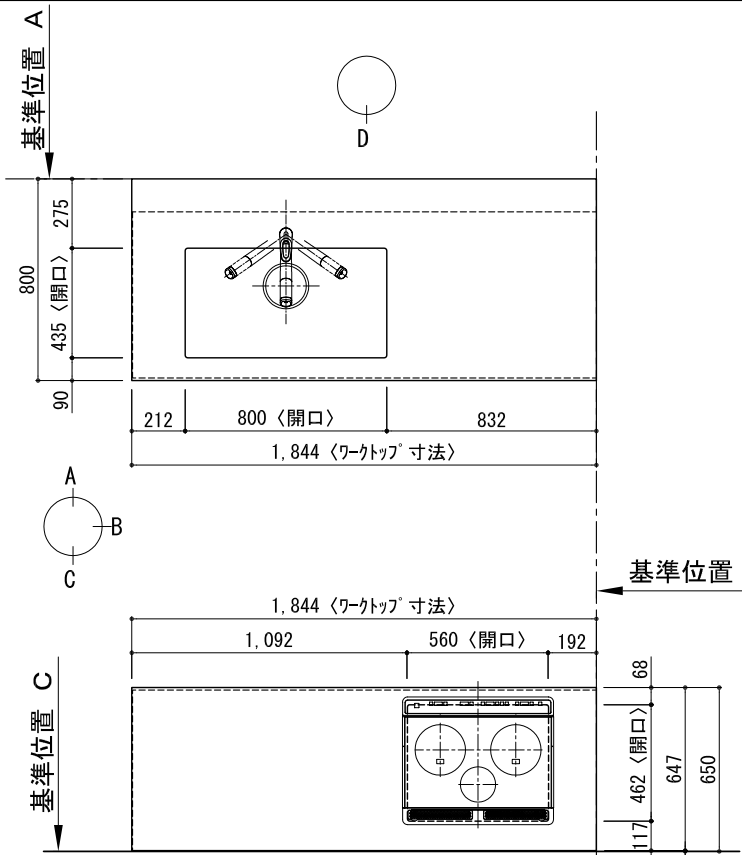


# キッチン デュエ 間口1850×1850 L (左シンク) 加熱機器背面壁+シンクアイランド プラン図



番号	名称	ウォールナビ'ネット無 数量	ウォールナビ'ネット有 数量
①	ワークトップ (シンク付)	1	1
②	ワークトップ	1	1
③	加熱機器用ベ-スキナビ'ネット W1050	1	1
④	シンク用ベ-スキナビ'ネット(包丁差し付) W1050	1	1
⑤	フルオープン食洗機用ベ-スキナビ'ネット W450	1	1
⑥	ボ-トル収納ベ-スキナビ'ネット W300	1	1
⑦	2段引出しベ-スキナビ'ネット W750	1	1
⑧	巾木 t19	2	2
⑨	サイドパ-ネル t19	4	4
⑩	バックパ-ネル t19	2	2
⑪	加熱機器 3口ガスコンロ 3口IHヒ-ター	1	1
⑫	レンジフード	1	1
⑬※	L型ゲ-ク	1	1
⑭	ゲ-クカバー	1	1
⑮	水栓 混合水栓	1	1
⑯	食洗機 W450	1	1
⑰	カ-トリ-トレイ	1	1
⑱	排水金具 (40A)	1	1
⑲※	両開きド-アウォールナビ'ネット W750	1	1
⑳※	サイドパ-ネル t19	1	2
別梱パ-フセット		1	1
・取っ手 L91		1	1
・取っ手 L161		4	4
・取っ手 L261		4	4
・取付部材各種			

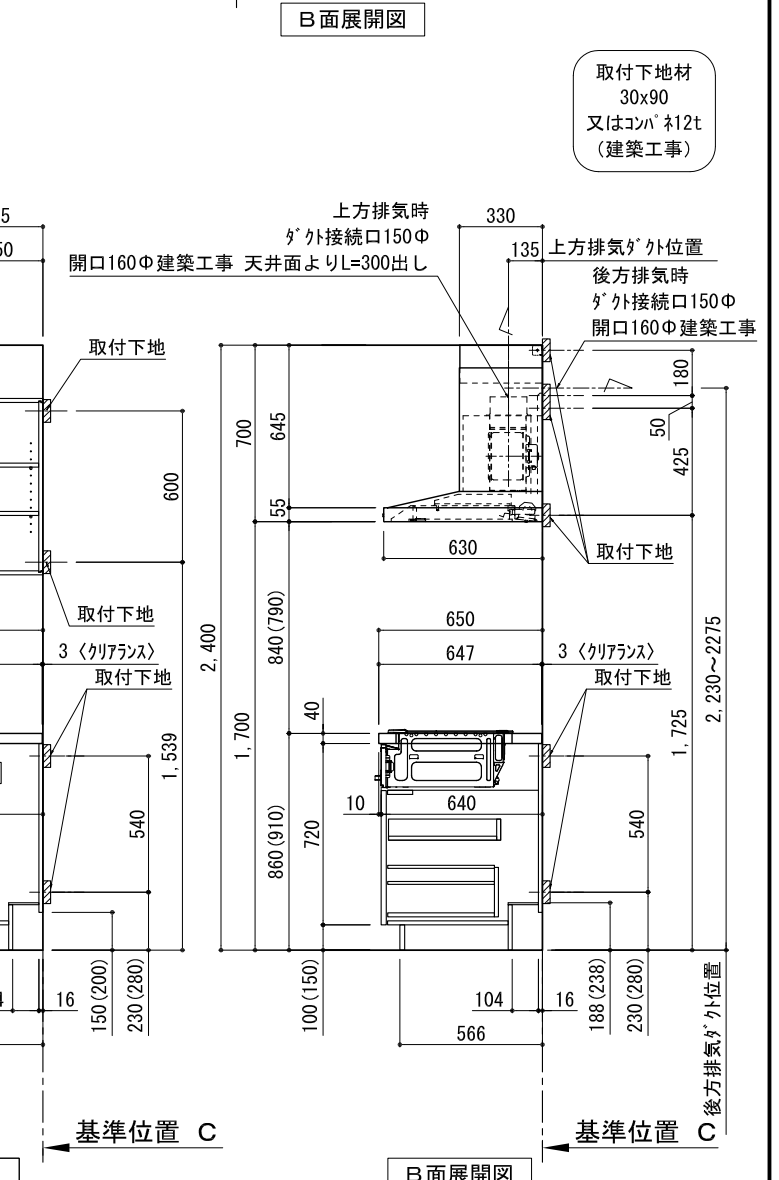
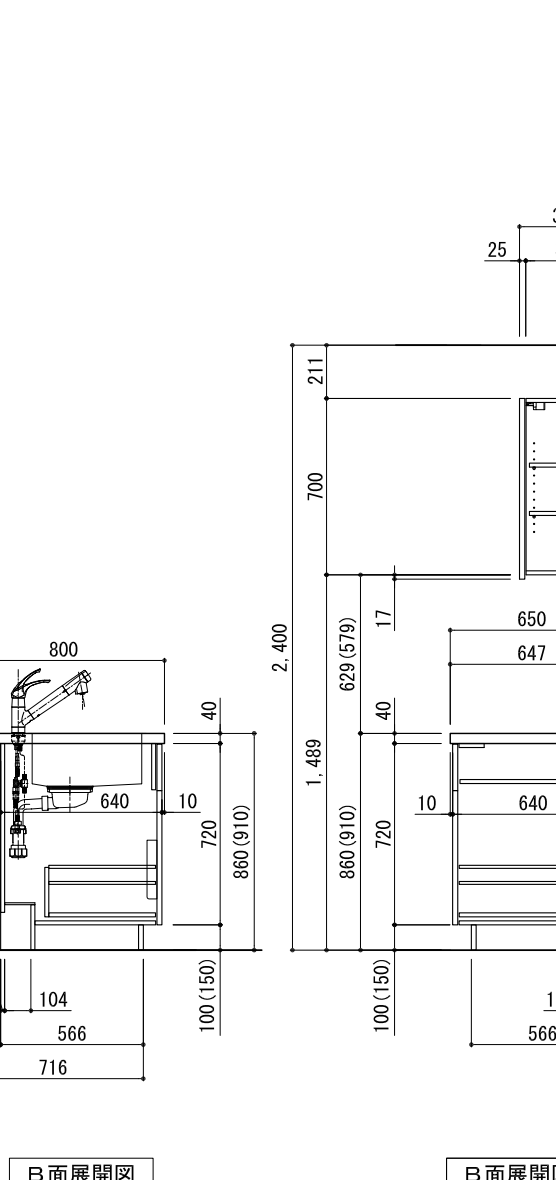
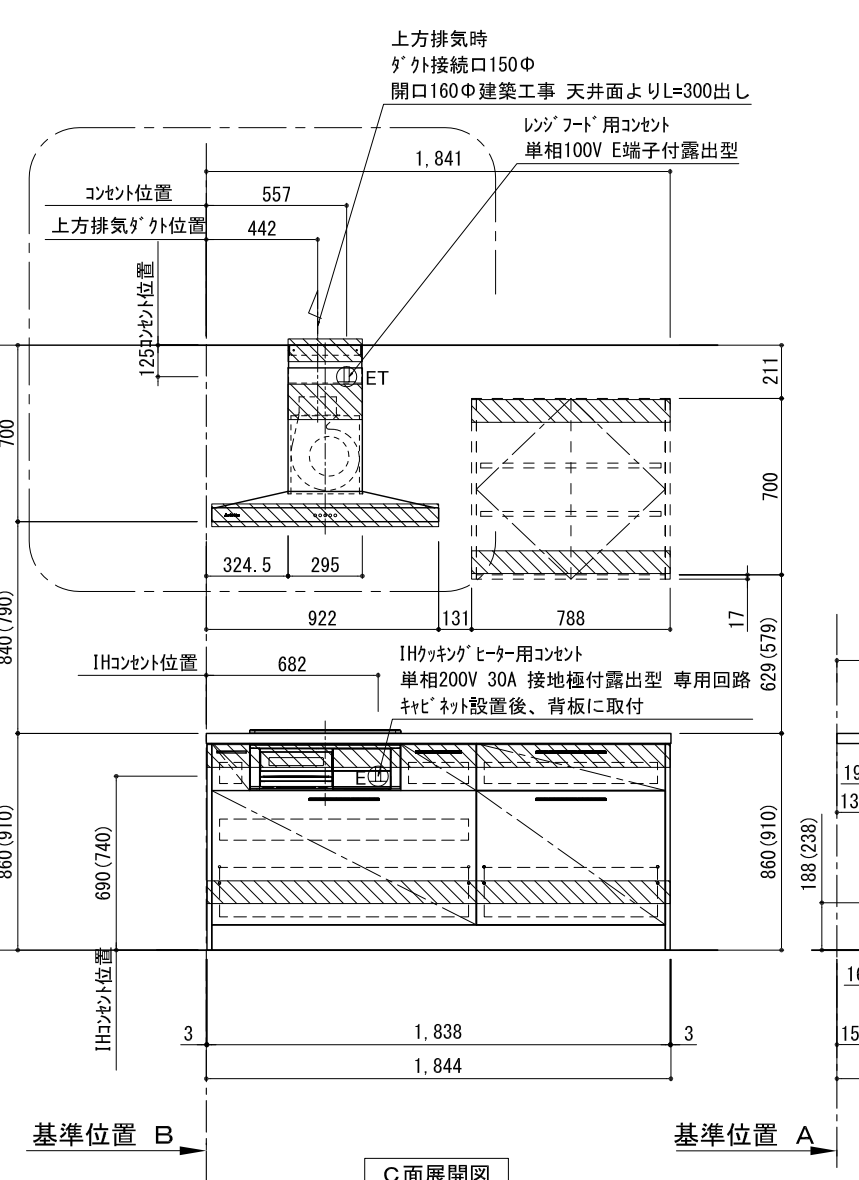
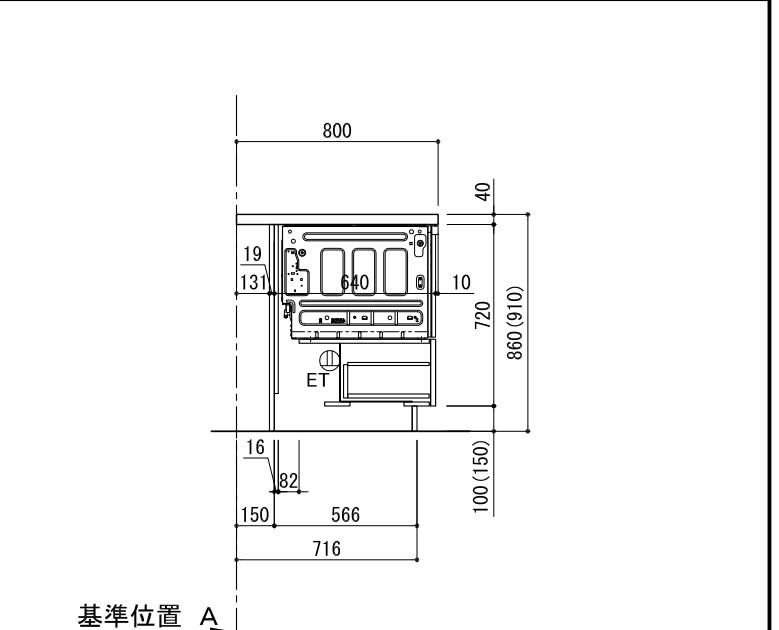
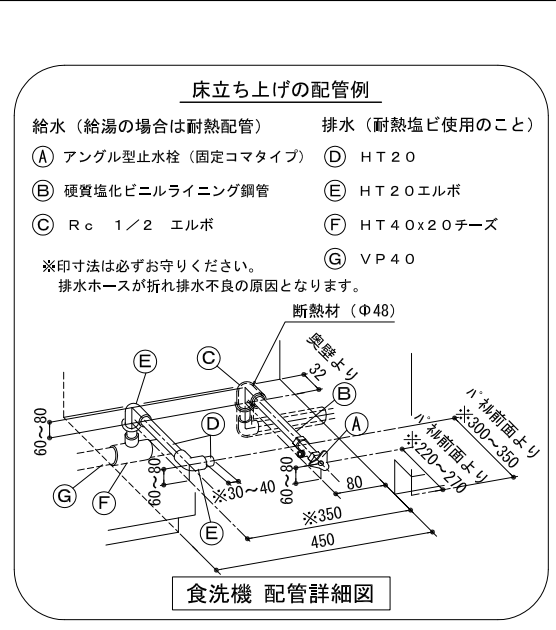
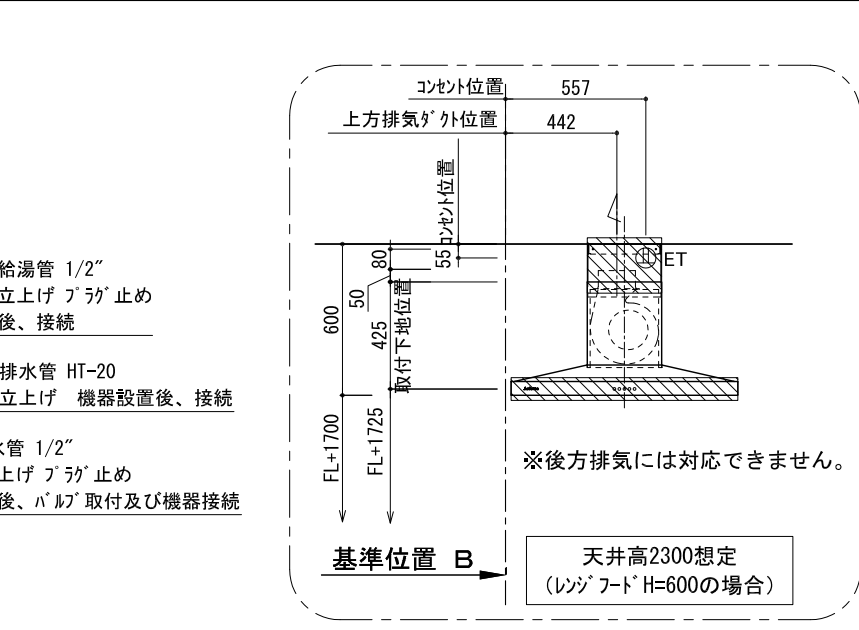
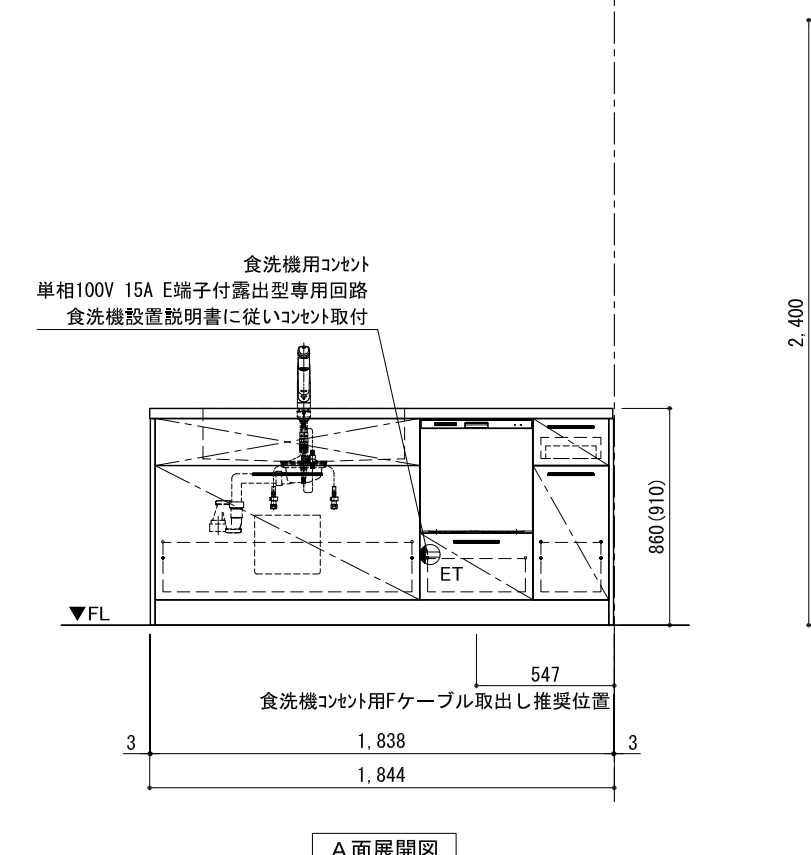
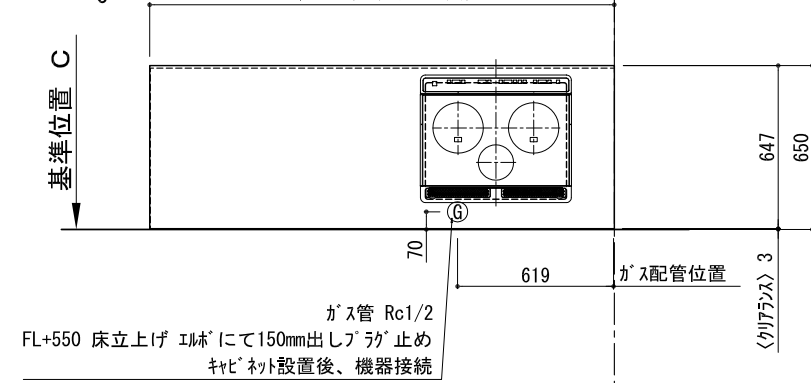
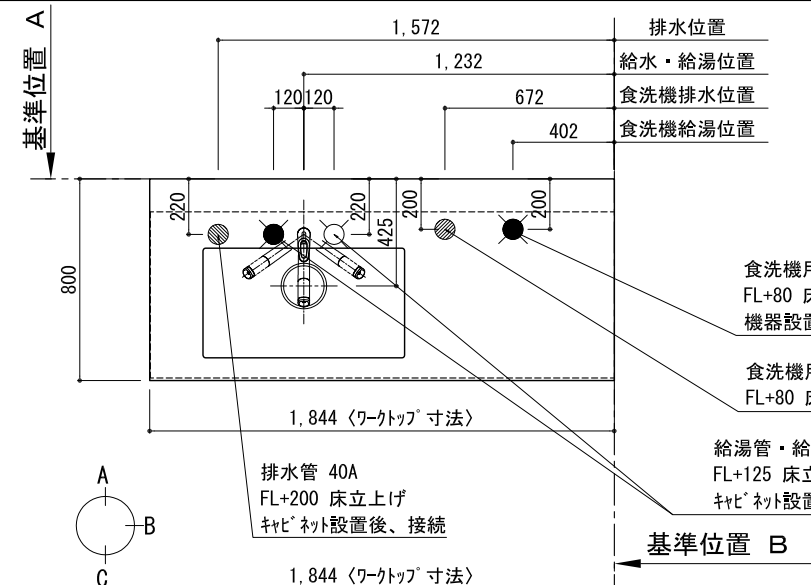
※印はオプション品

備考欄/NOTE  
 1. 本図は、L勝手 (シンク基準) を示す。  
 2. ( ) 内寸法は、ワークトップ高さ910mmの場合を示す。  
 3. クリアランスは推奨寸法で記載しております。  
 4. 本図は、天井高2400想定で記載されておりますが、各物件ごとに高さ調整し、ご使用ください。  
 5. IH/ガス両方の加熱機器を考慮した設備位置で記載しております。  
 6. 仕様は改良のため予告なく変更することがあります。

改訂	日	変更内容	改訂
4			9
3	2017.07.05	呼び寸変更、ウォールナビ'ネット位置変更	8
2	2016.10.01	排水金具変更	7
1	2016.04.20	名称変更(Due→デュエ)	6
0	2015.07.20	新規作成	5

縮尺/SCALE	1/30 (A3)	図面名称/TITLE	キッチン デュエ 間口1850×1850 L (左シンク) 加熱機器背面壁+シンクアイランド プラン図	図面番号/NO.	000003-3
----------	-----------	------------	---	----------	----------

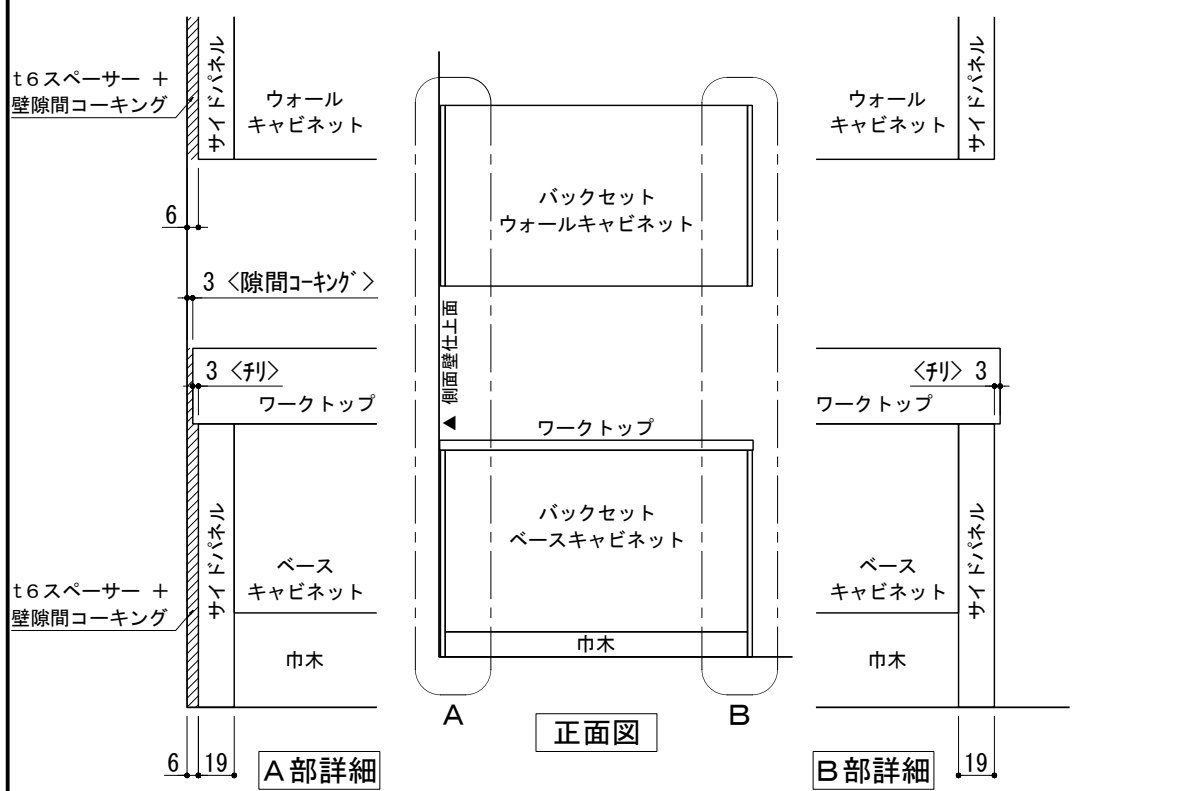
# キッチン デュエ 間口1850×1850 L (左シンク) 加熱機器背面壁+シンクアイランド 設備・下地図



取付下地材 30x90 又はコバノ#12t (建築工事)

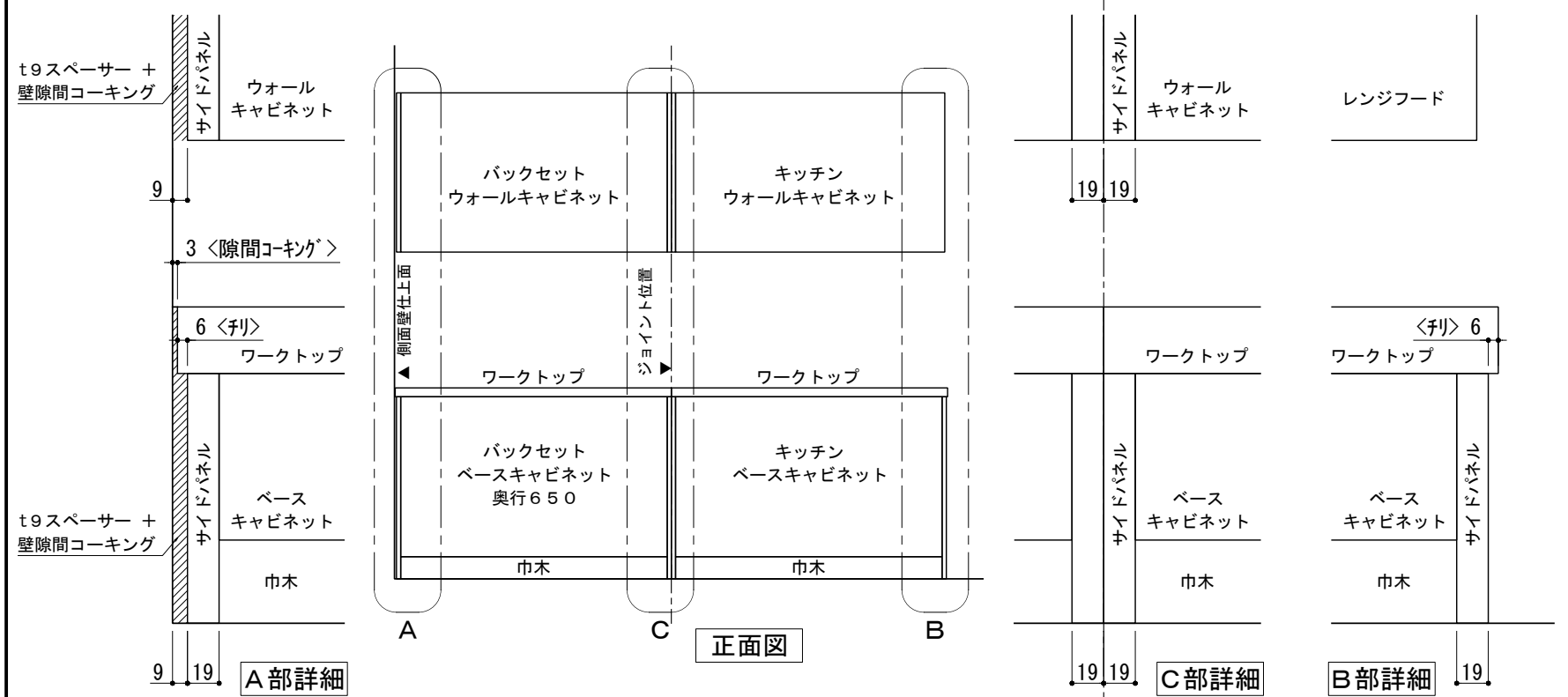
備考欄/NOTE	改訂	内容	日付	縮尺/SCALE	図面名称/TITLE	図面番号/NO.
1. 本図は、L勝手 (シンク基準) を示す。	4			1/30 (A3)	キッチン デュエ 間口1850×1850 L (左シンク) 加熱機器背面壁+シンクアイランド 設備・下地図	000279-3
2. ( ) 内寸法は、ワークトップ高さ910mmの場合を示す。	3	呼び寸変更、ウォールキャビネット位置変更	2017.07.05			
3. クリアランスは推奨寸法で記載しております。	2	排水金具変更・配管立ち上げ位置変更	2016.10.01			
4. 本図は、天井高2400想定で記載されておりますが、各物件ごとに高さ調整し、ご使用ください。	1	名称変更(Due→デュエ)	2016.04.20			
5. IH/ガス両方の加熱機器を考慮した設備位置で記載しております。	0	新規作成	2015.07.20			
6. 仕様は改良のため予告なく変更することがあります。						

# キッチン・バックセット 単独/横並び設置 壁納まり図



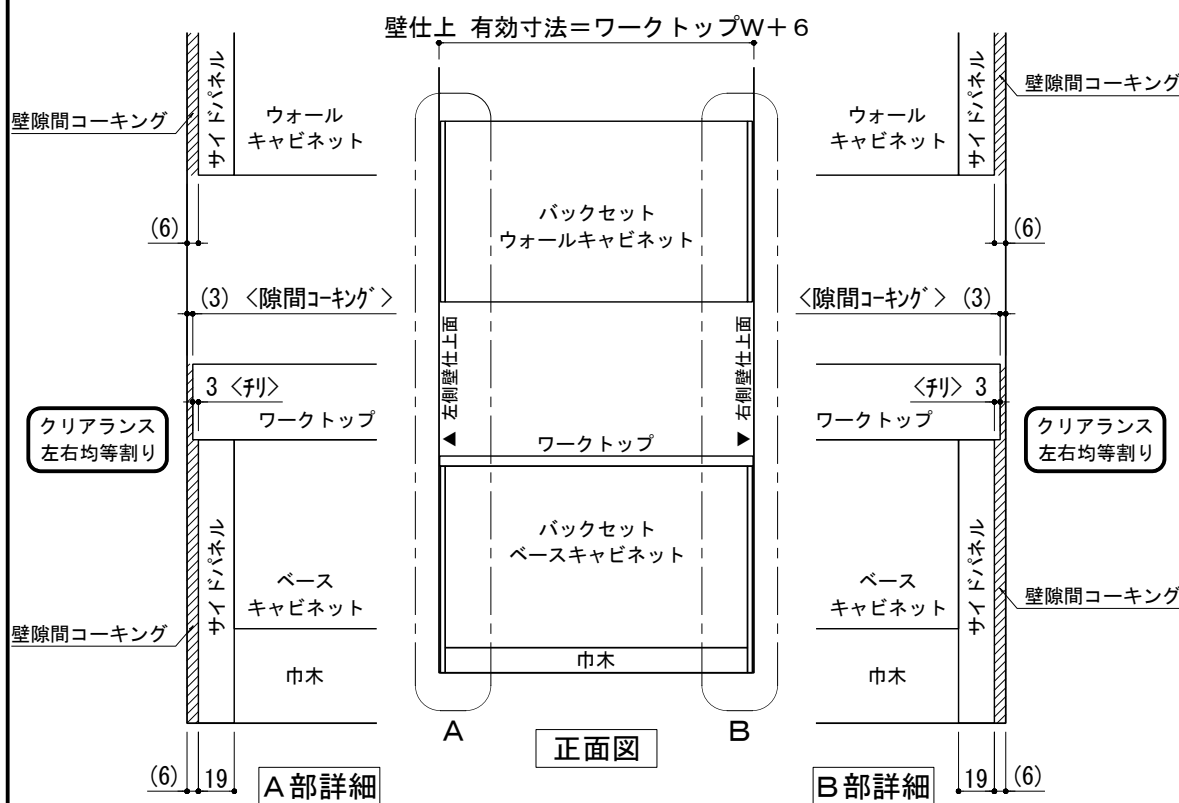
※ 本図は、バックセット単独・左側側面壁の場合を示す。

① 単独設置×片側側面壁 納まり



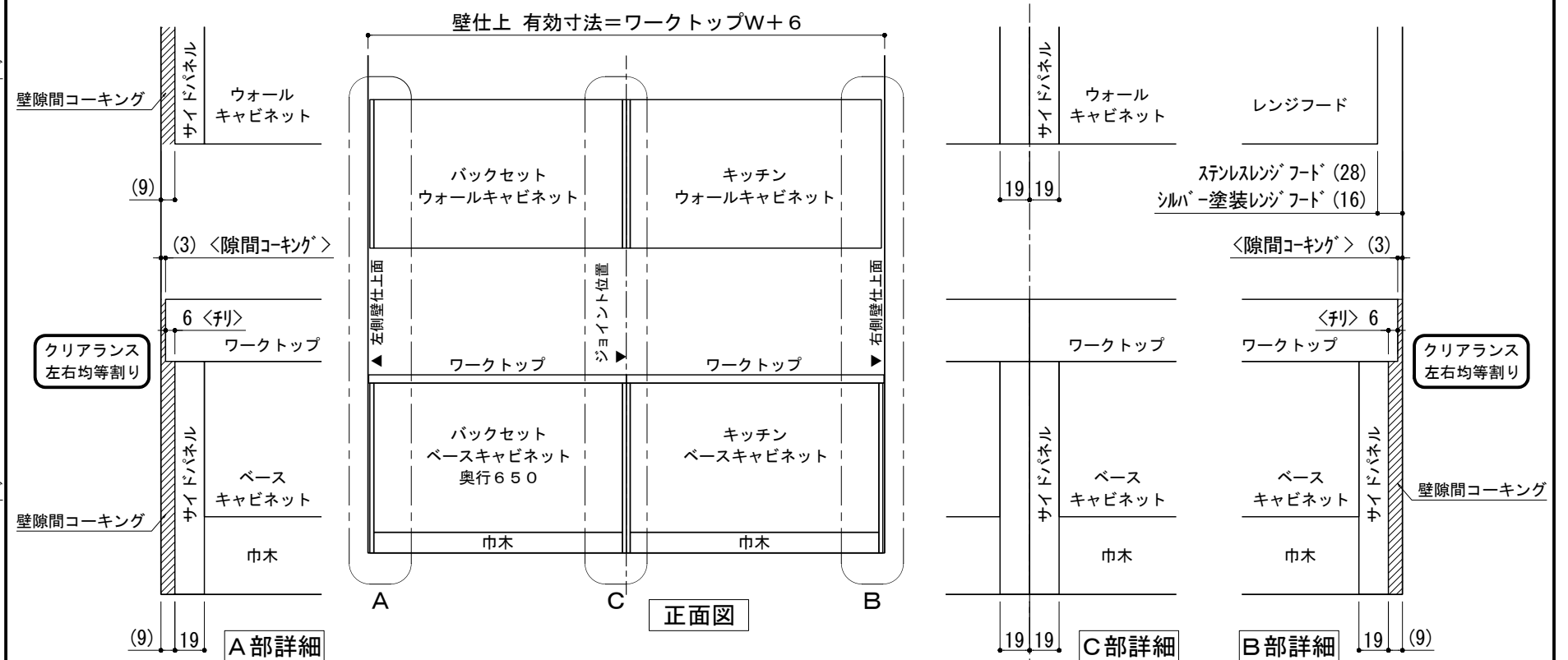
※ 本図は、左側バックセット+右側キッチン（左シンク）・左側側面壁の場合を示す。

③ 横並び設置×片側側面壁 納まり



※ 本図は、バックセット単独・両側側面壁の場合を示す。

② 単独設置×両側側面壁 納まり

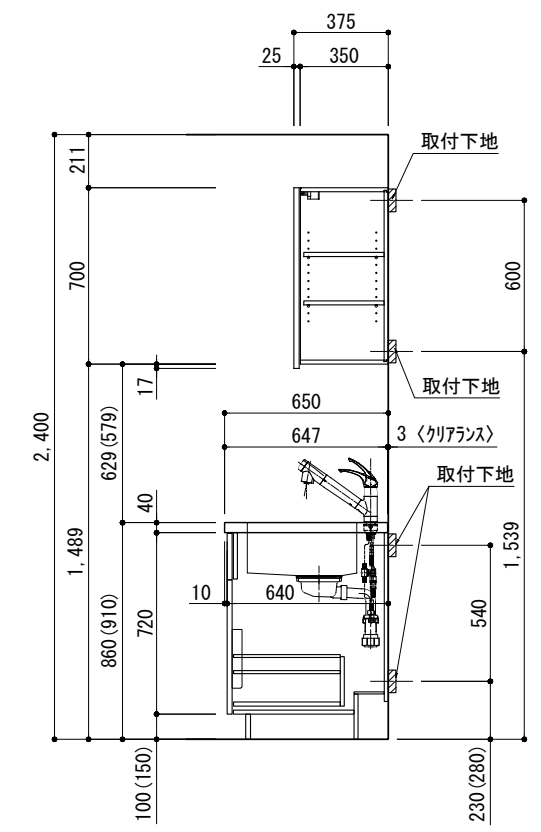
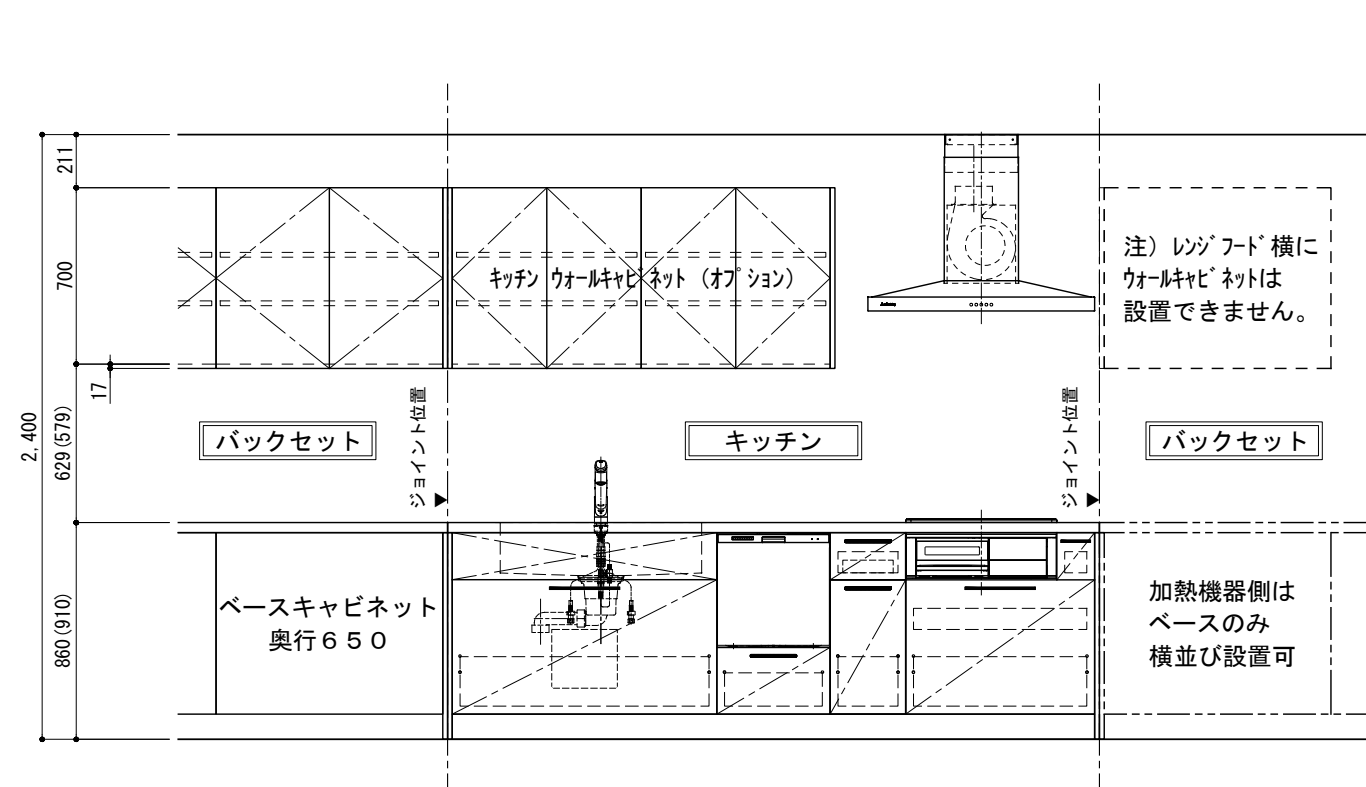


※ 本図は、左側バックセット+右側キッチン（左シンク）・両側側面壁の場合を示す。

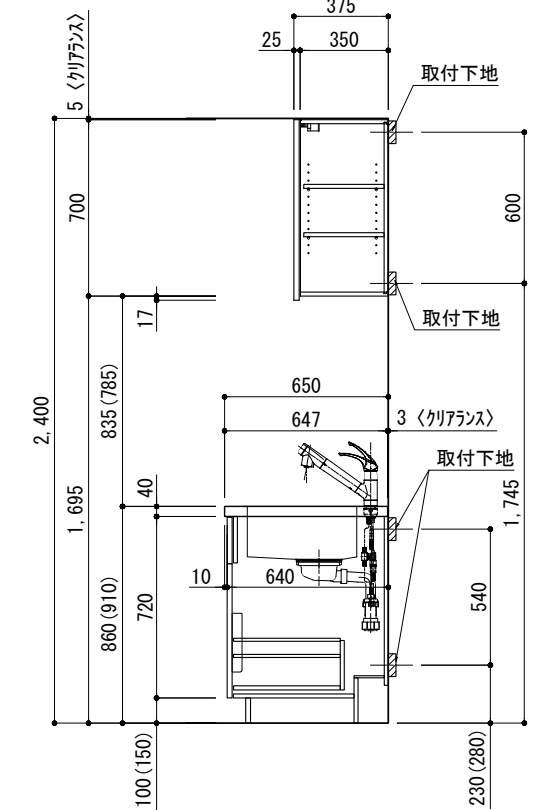
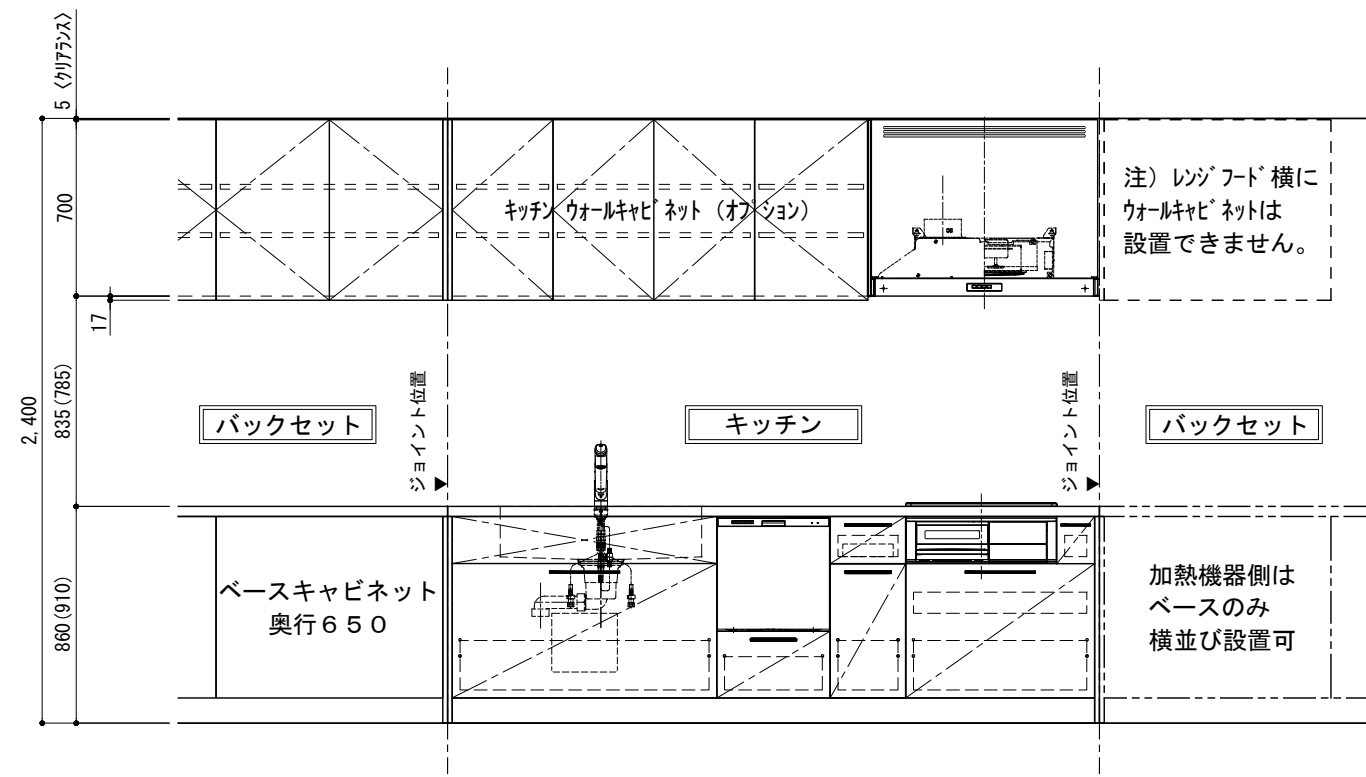
④ 横並び設置×両側側面壁 納まり

備考欄/NOTE	改訂	縮尺/SCALE	図面名称/TITLE	図面番号/NO.
	4	9	キッチン・バックセット 単独/横並び設置 壁納まり図	G01550-0
	3	8		
	2	7		
	1	6		
	0	5		
	2017.07.5	新規作成	1/4 1/30 (A3)	

キッチン+バックセット横並び設置 ウォールキャビネットA/Bタイプ別 取付高さ



ステンレスレンジフード用ウォールキャビネット（Aタイプ）取付高さ



シルバー塗装レンジフード用ウォールキャビネット（Bタイプ）取付高さ

備考欄/NOTE				改訂		縮尺/SCALE	図面名称/TITLE	図面番号/NO.
1. 本図は、L勝手（シンク基準）を示す。				4	9	1/30 (A3)	キッチン+バックセット横並び設置 ウォールキャビネット A/Bタイプ別 取付高さ	G01551-0
2. ( ) 内寸法は、ワークトップ高さ910mmの場合を示す。				3	8			
3. クリアランスは推奨寸法で記載しております。				2	7			
4. 本図は、天井高2400mm想定で記載されておりますが、各物件ごとに高さ調整し、ご使用ください。				1	6			
5. IH/ガス両方の加熱機器を考慮した設備位置で記載しております。				0	5			
6. 仕様は改良のため予告なく変更することがあります。				2017.07.05	新規作成			