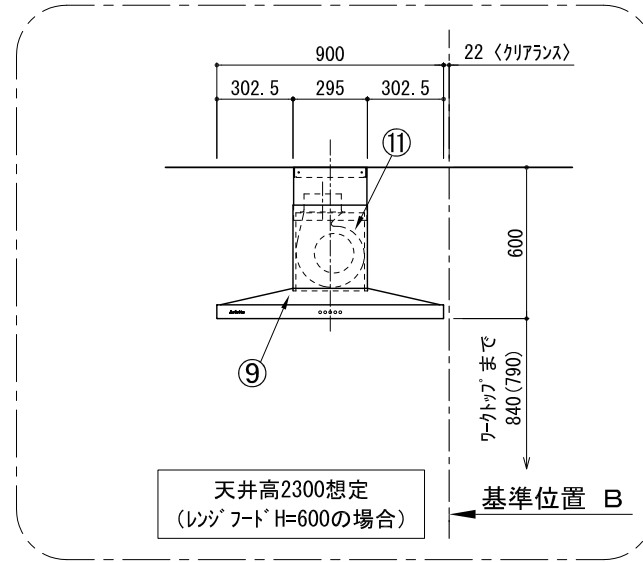
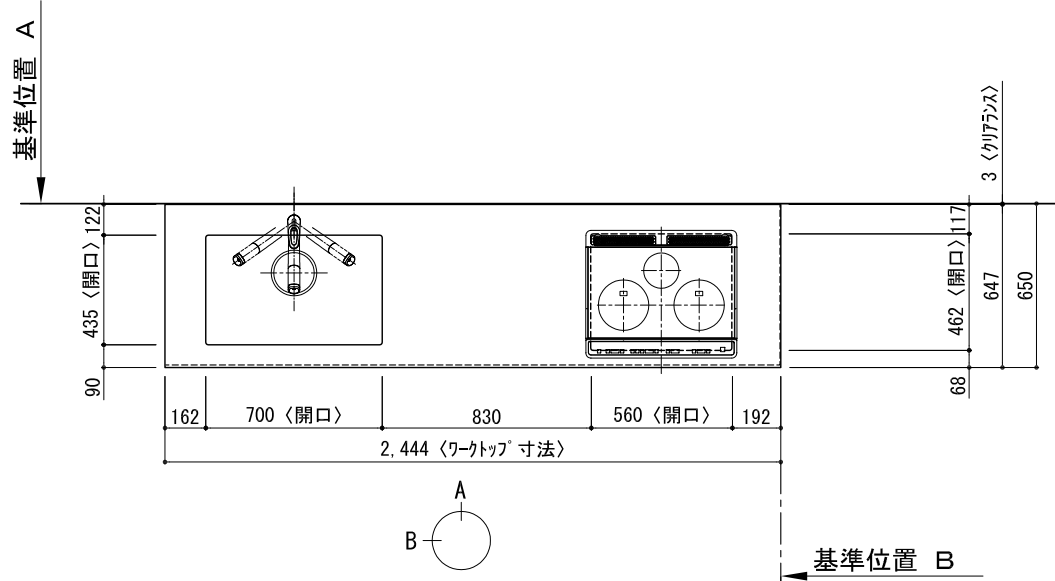
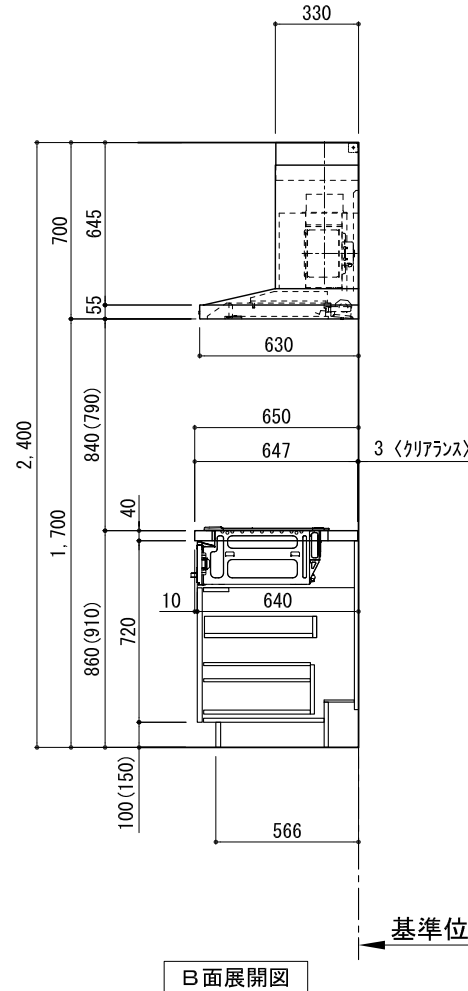
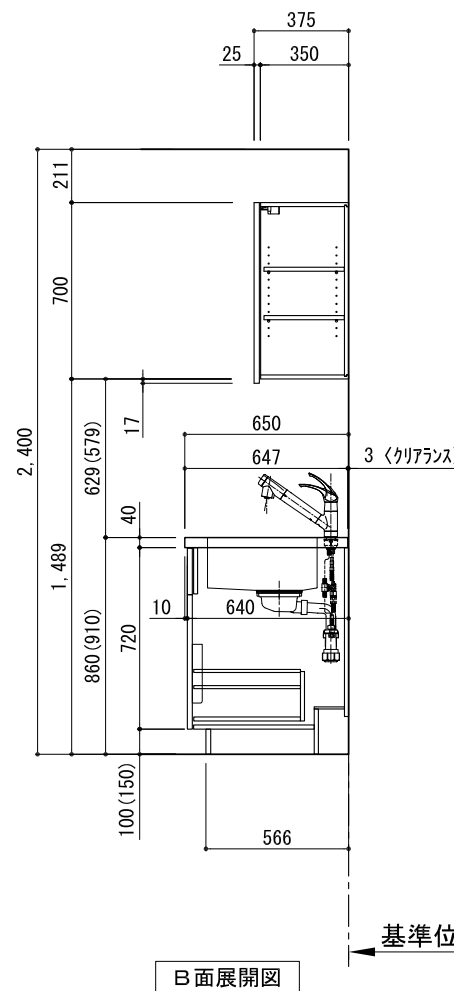
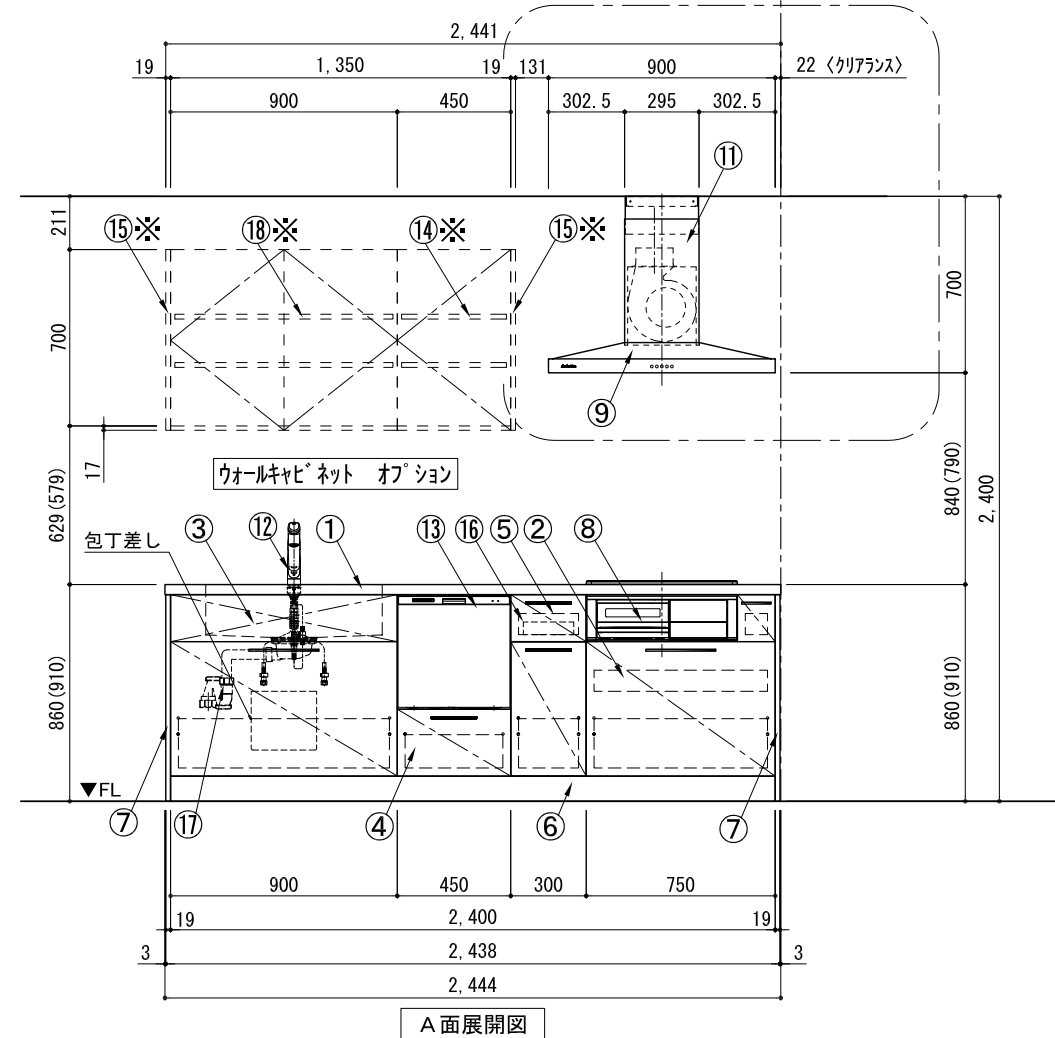


キッチン I型 間口2450 L (左シンク) 背面壁 (背壁付け用レンジフード) プラン図



番号	名称	ウォールキャビネット無 数量	ウォールキャビネット有 数量
①	ワークトップ (シンク付)	1	1
②	加熱機器用ウォールキャビネット W750	1	1
③	シンク用ウォールキャビネット (包丁差し付) W900	1	1
④	フルオープン食洗機用ウォールキャビネット W450	1	1
⑤	ボトル収納ウォールキャビネット W300	1	1
⑥	巾木 t19	1	1
⑦	サイドパネル t19	2	2
⑧	加熱機器 3口ガスコンロ 3口IHヒーター	1	1
⑨	レンジフード W900	1	1
⑩※	L型ゲート	1	1
⑪	ダクトカバー	1	1
⑫	水栓 混合水栓	1	1
⑬	食洗機 W450	1	1
⑭※	片開きドアウォールキャビネット W450		1
⑮※	サイドパネル t19		2
⑯	カトラリートレイ	1	1
⑰	排水金具 (40A)	1	1
⑱※	両開きドアウォールキャビネット W900		1
別梱パーツセット		1	1
・取っ手 L91		1	1
・取っ手 L161		3	3
・取っ手 L261		2	2
・取付部材各種			

※印はオプション品



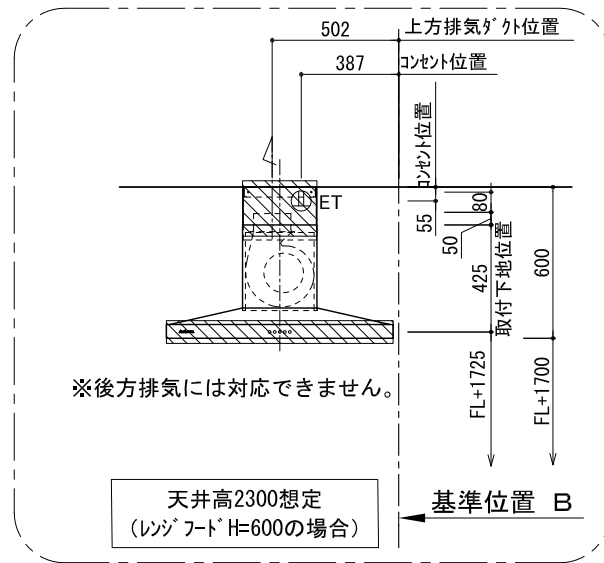
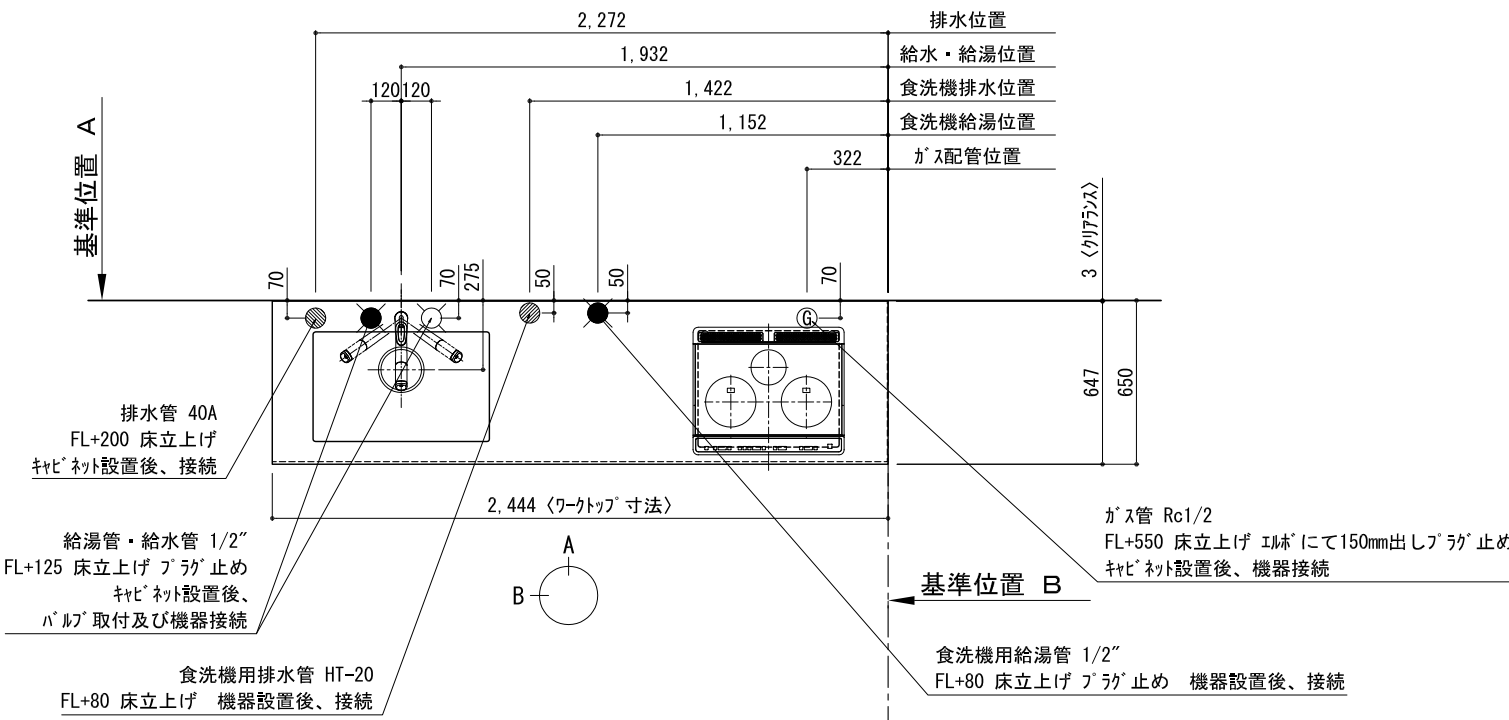
備考欄/NOTE

1. 本図は、L勝手 (シンク基準) を示す。
2. () 内寸法は、ワークトップ高さ910mmの場合を示す。
3. クリアランスは推奨寸法で記載しております。
4. 本図は、天井高2400想定で記載されておりますが、各物件ごとに高さ調整し、ご使用ください。
5. IH/ガス両方の加熱機器を考慮した設備位置で記載しております。
6. 仕様は改良のため予告なく変更することがあります。

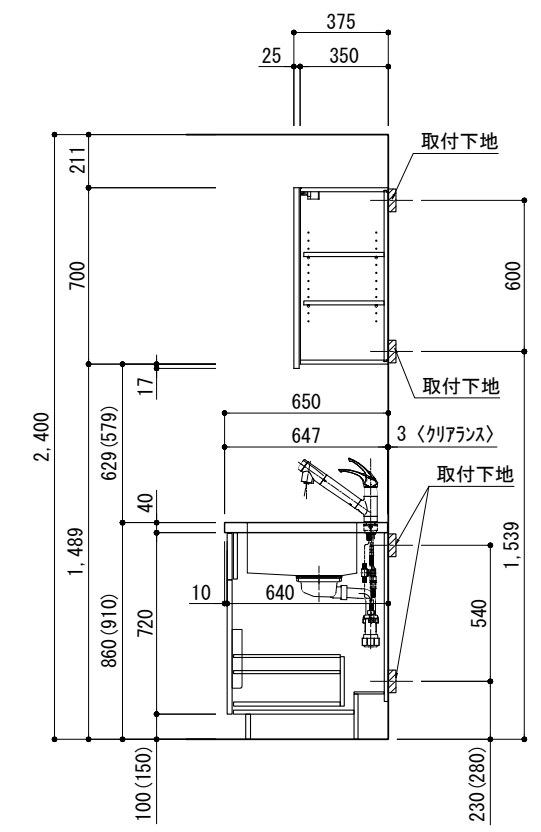
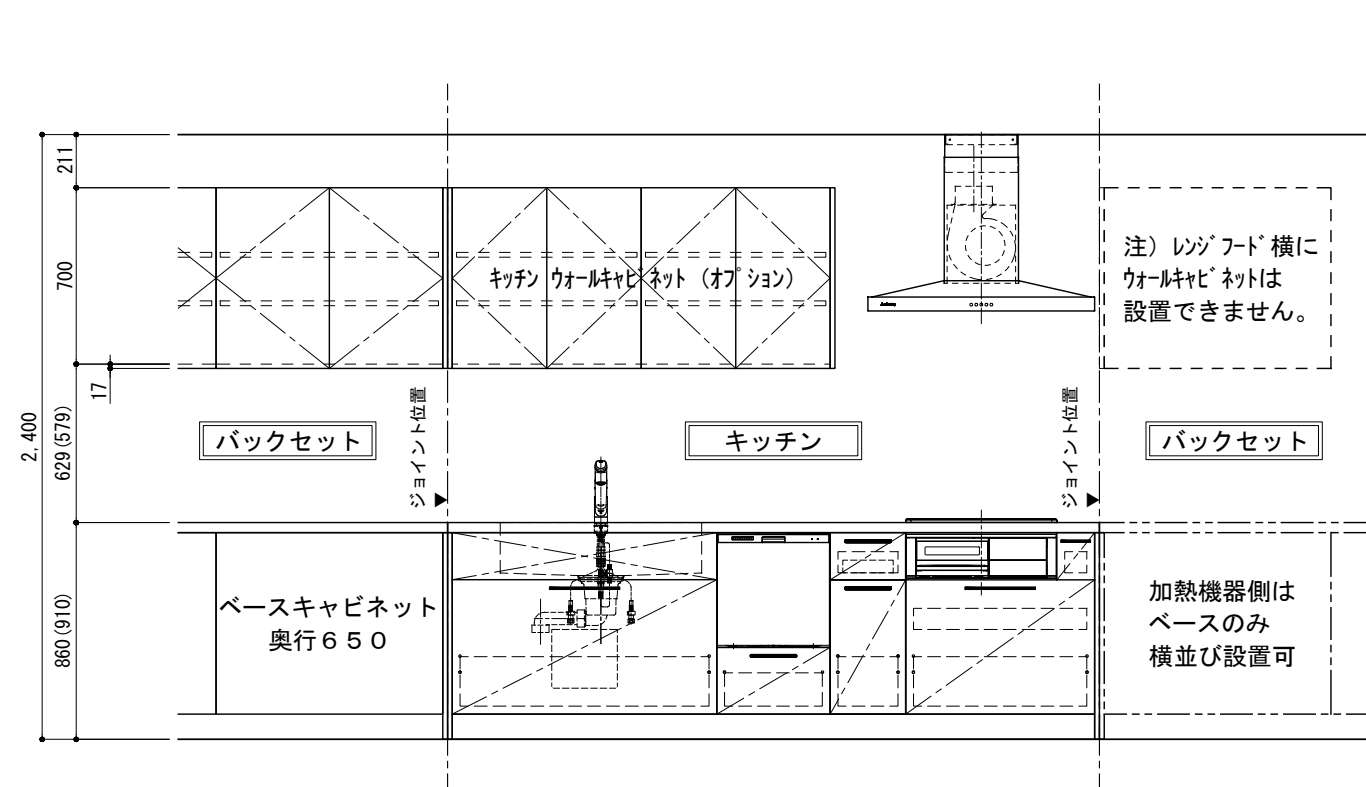
改訂	4		9	縮尺/SCALE	図面名称/TITLE	図面番号/NO.	
	3		8				
	2	2017.07.05	呼び寸変更、ウォールキャビネット位置変更				7
	1	2016.10.01	排水金具変更				6
	0	2015.07.20	新規作成				5

縮尺/SCALE: 1/30 (A3)
 図面名称/TITLE: キッチン I型 間口2450 L (左シンク) 背面壁 (背壁付け用レンジフード) プラン図
 図面番号/NO.: 000024-2

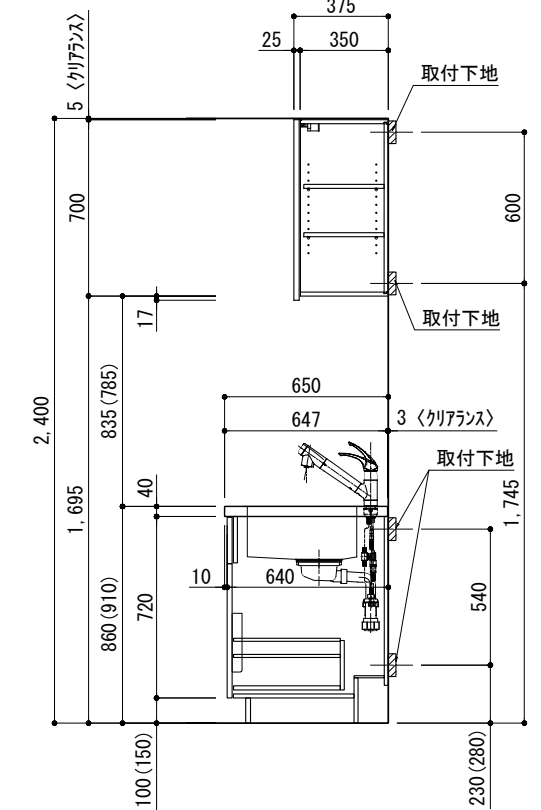
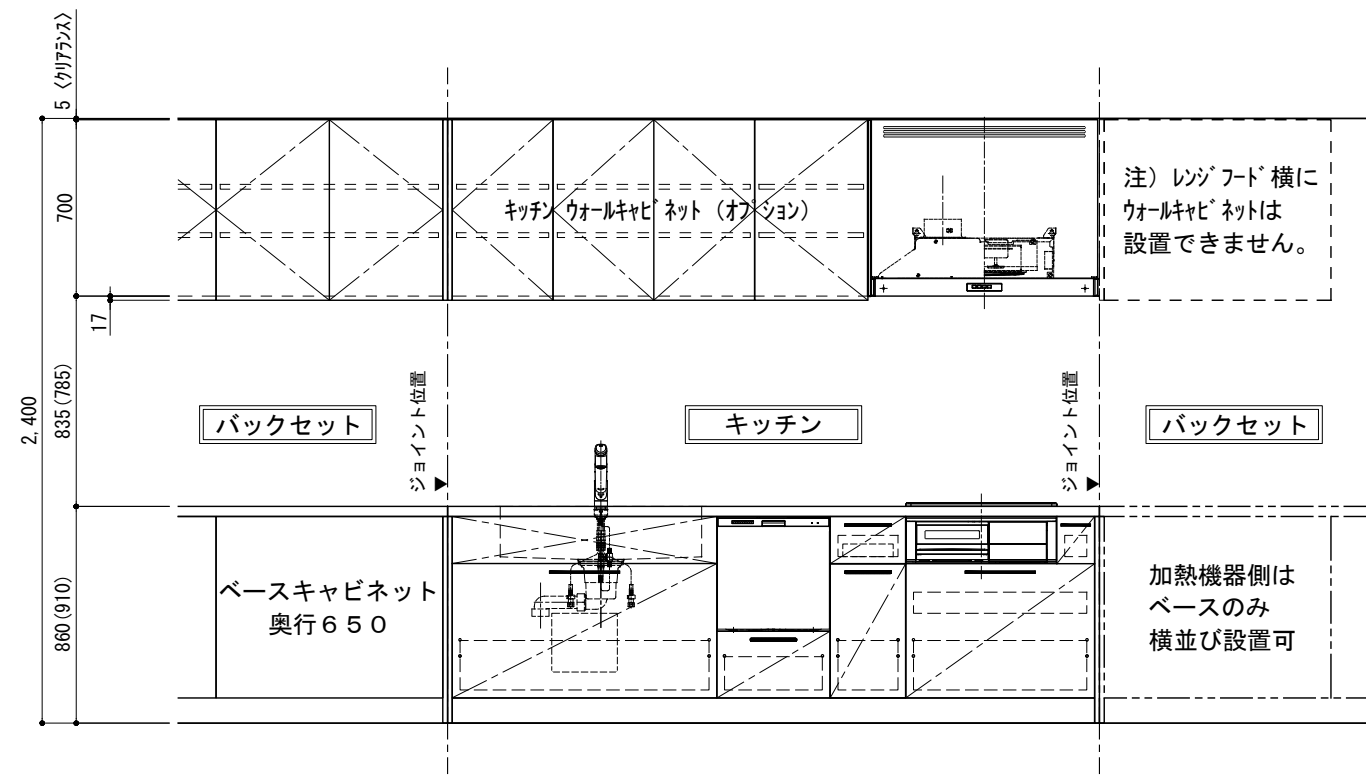
キッチン I型 間口2450 L (左シンク) 背面壁 (背壁付け用レンジフード) 設備・下地図



キッチン+バックセット横並び設置 ウォールキャビネットA/Bタイプ別 取付高さ



ステンレスレンジフード用ウォールキャビネット（Aタイプ）取付高さ



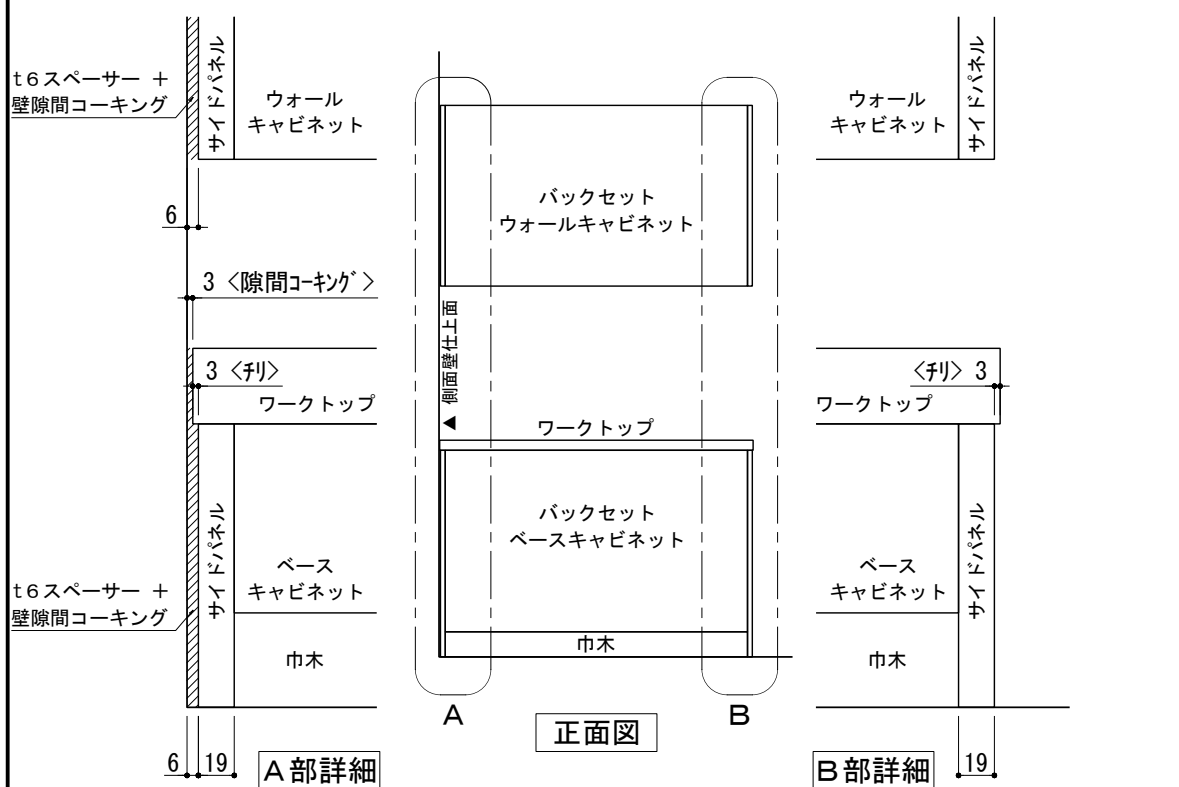
シルバー塗装レンジフード用ウォールキャビネット（Bタイプ）取付高さ

備考欄/NOTE

1. 本図は、L勝手（シンク基準）を示す。
2. () 内寸法は、ワークトップ高さ910mmの場合を示す。
3. クリアランスは推奨寸法で記載しております。
4. 本図は、天井高2400mm想定で記載されておりますが、各物件ごとに高さ調整し、ご使用ください。
5. IH/ガス両方の加熱機器を考慮した設備位置で記載しております。
6. 仕様は改良のため予告なく変更することがあります。

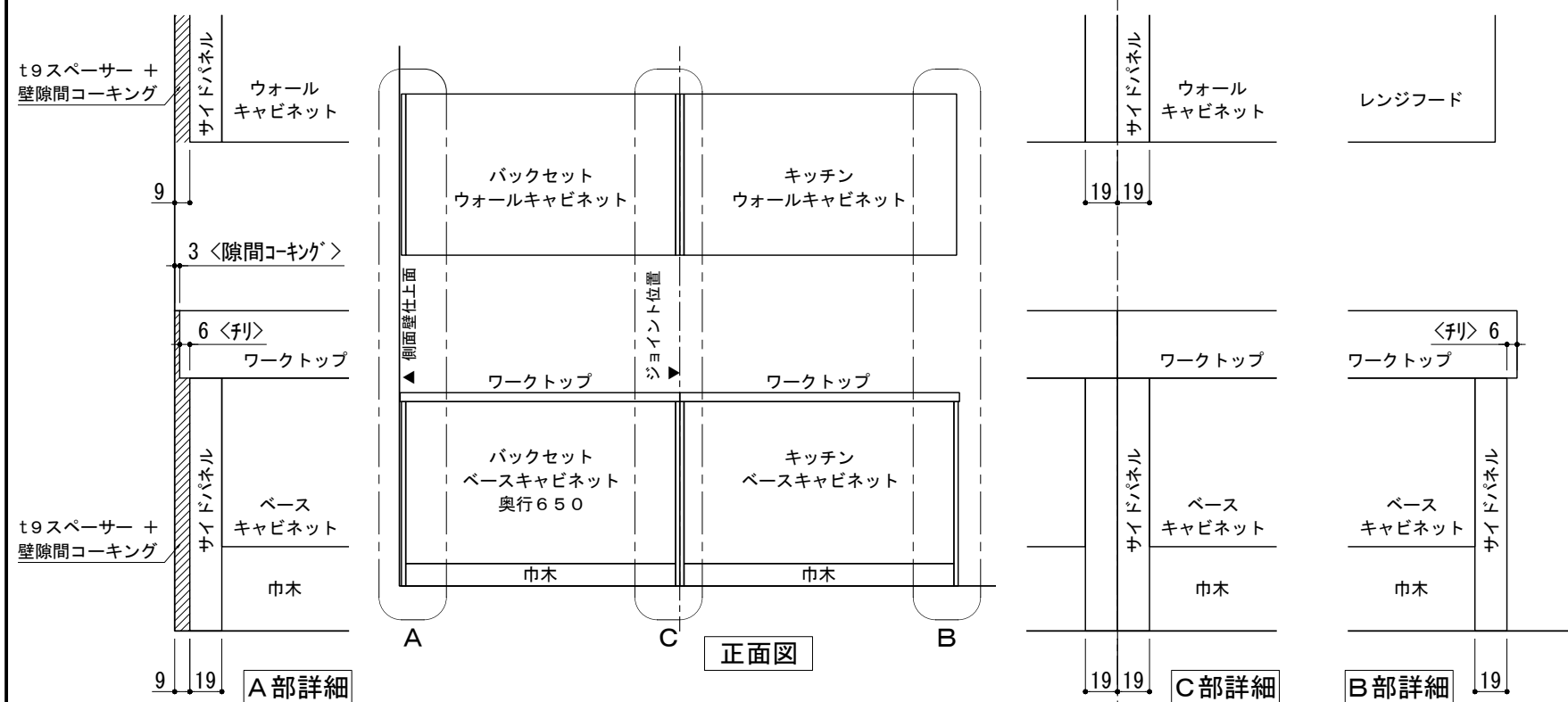
改訂	4	9	縮尺/SCALE	図面名称/TITLE	図面番号/NO.
	3	8	1/30 (A3)	キッチン+バックセット横並び設置 ウォールキャビネット A/Bタイプ別 取付高さ	G01551-0
	2	7			
	1	6			
	0	5			
	2017.07.05	新規作成			

キッチン・バックセット 単独/横並び設置 壁納まり図



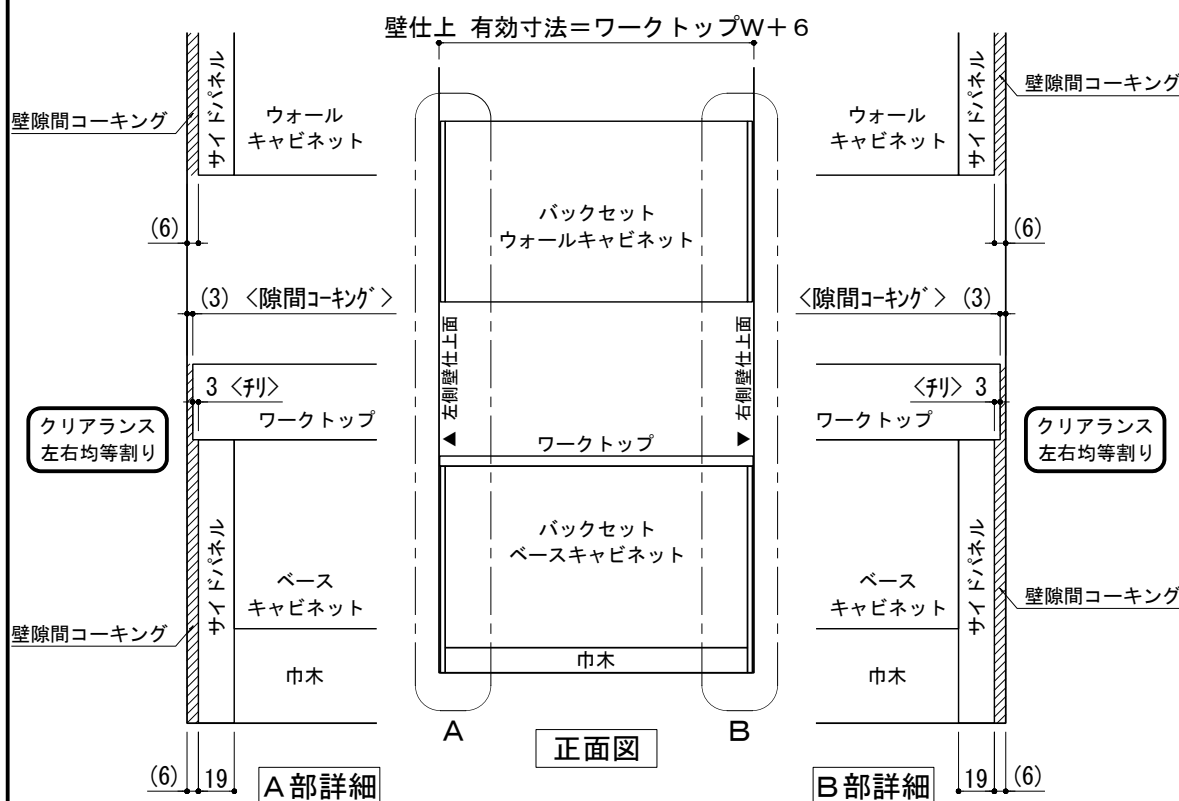
※ 本図は、バックセット単独・左側側面壁の場合を示す。

① 単独設置×片側側面壁 納まり



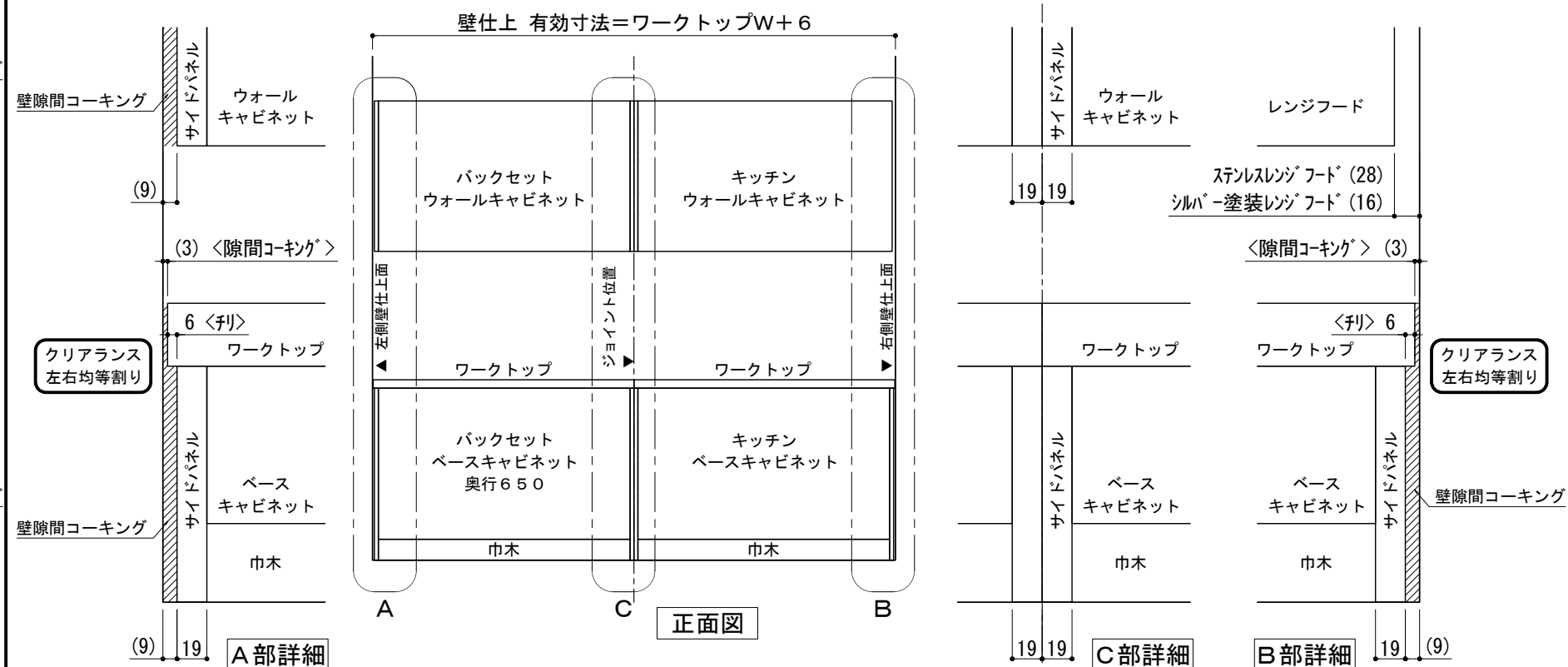
※ 本図は、左側バックセット+右側キッチン(左シンク)・左側側面壁の場合を示す。

③ 横並び設置×片側側面壁 納まり



※ 本図は、バックセット単独・両側側面壁の場合を示す。

② 単独設置×両側側面壁 納まり



※ 本図は、左側バックセット+右側キッチン(左シンク)・両側側面壁の場合を示す。

④ 横並び設置×両側側面壁 納まり

備考欄/NOTE	改訂	縮尺/SCALE	図面名称/TITLE	図面番号/NO.
	4	9	キッチン・バックセット 単独/横並び設置 壁納まり図	G01550-0
	3	8		
	2	7		
	1	6		
	0	5		
	2017.07.5	新規作成	1/4 1/30 (A3)	