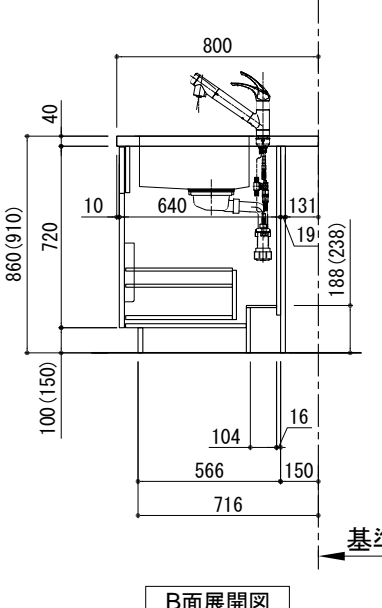
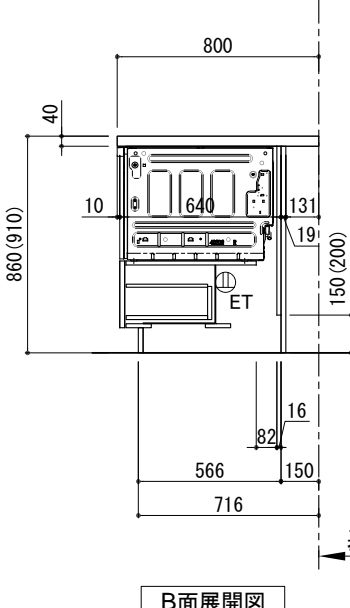
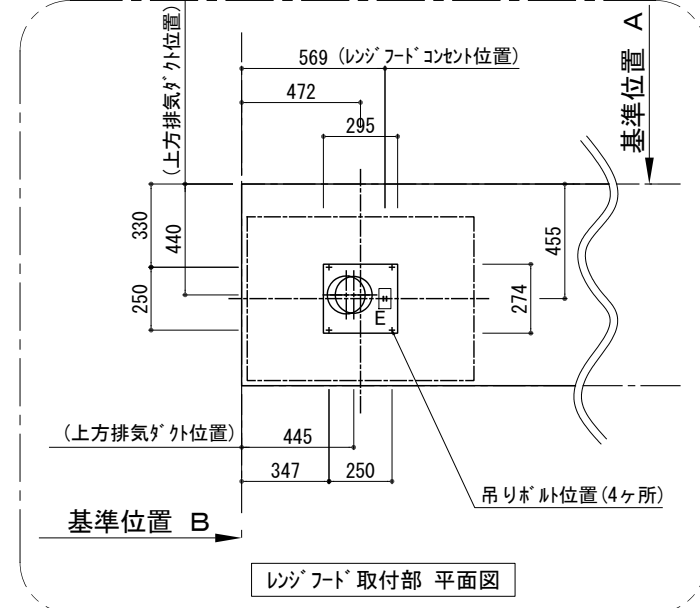
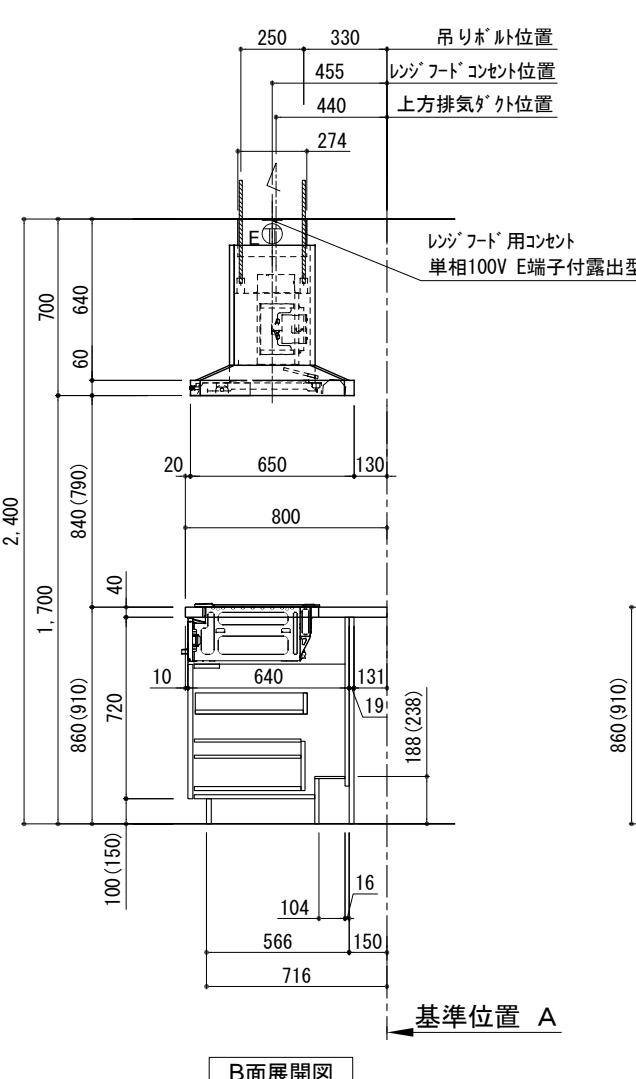
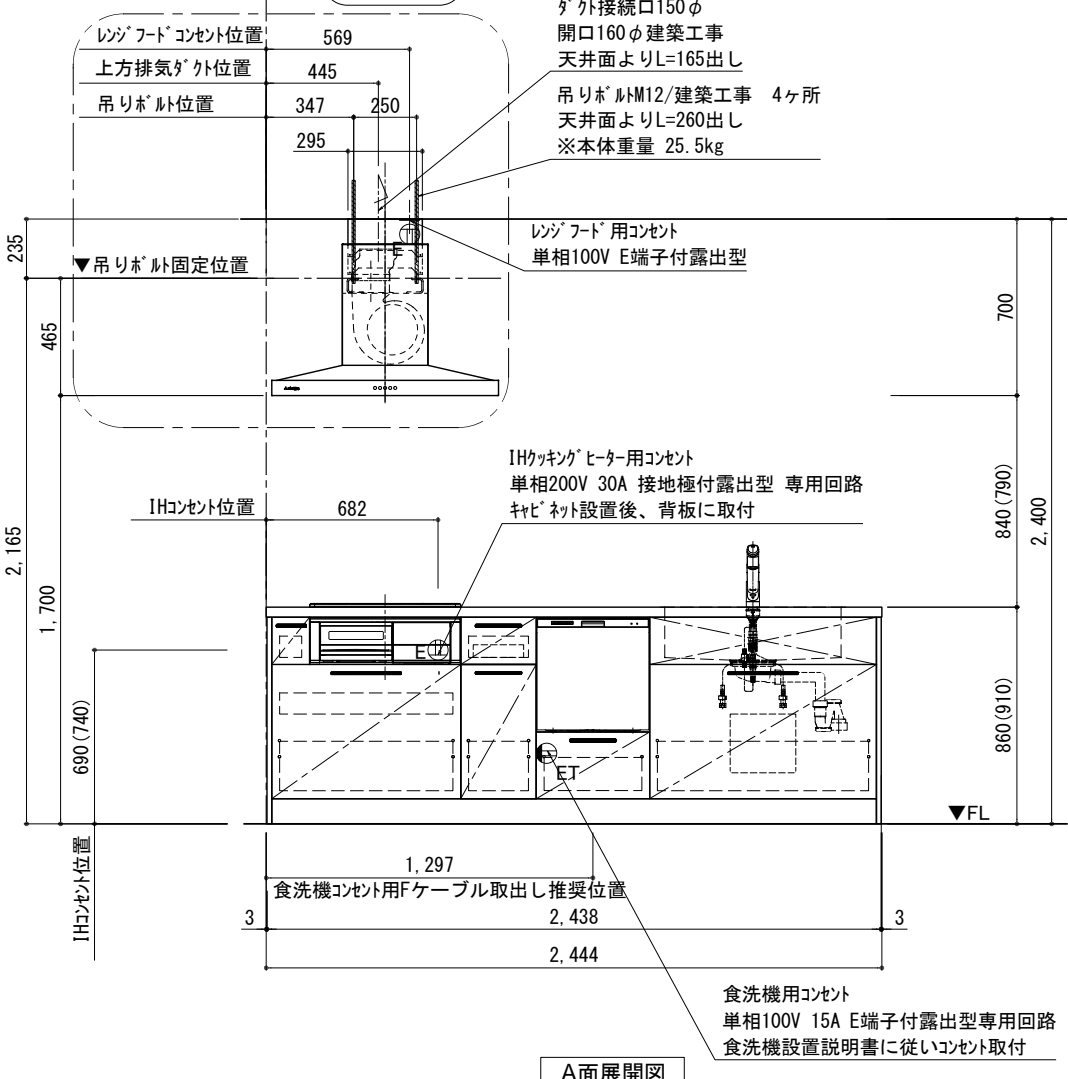
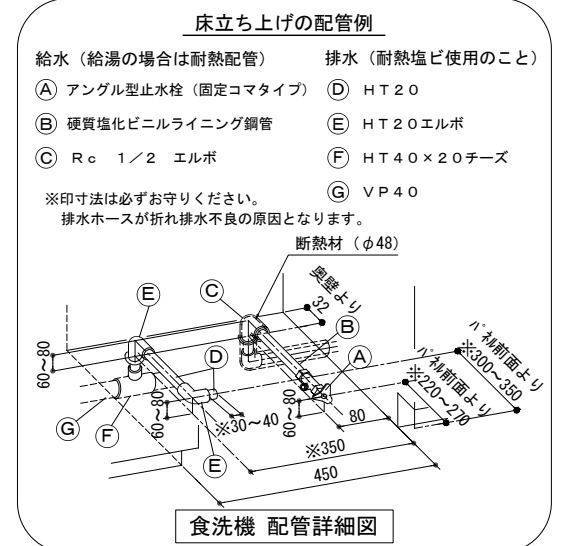
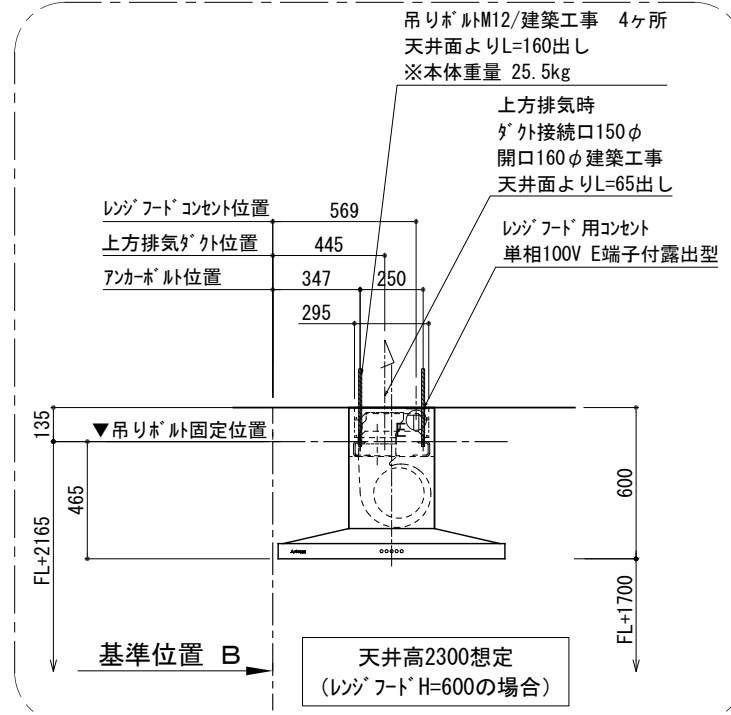
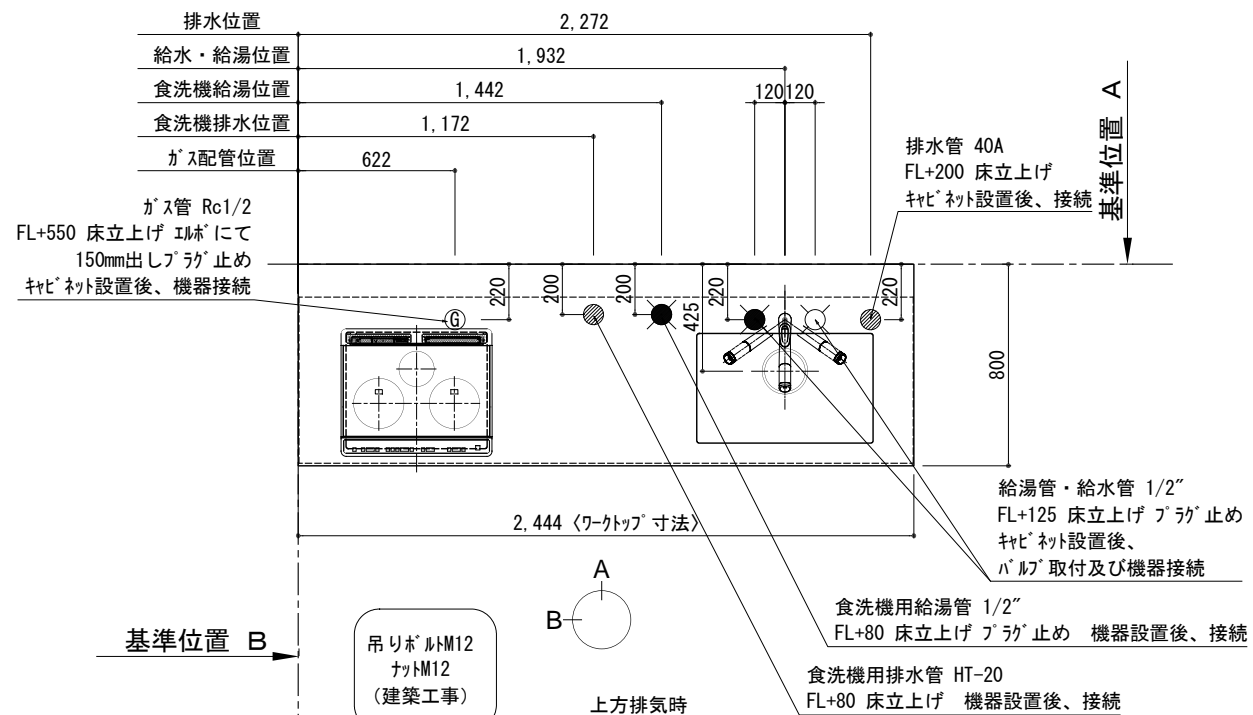


キッチン アイランド 間口2450 R (右シンク) 設備・下地図



備考欄/NOTE	改訂	4	9	縮尺/SCALE	図面名称/TITLE	図面番号/NO.
1. 本図は、R勝手 (シンク基準) を示す。	3	2017.07.05	呼び寸変更	1/30 (A3)	キッチン アイランド 間口2450 R (右シンク) 設備・下地図	000382-3
2. () 内寸法は、ワークトップ高さ910mmの場合を示す。	2	2016.10.01	排水金具変更・配管立ち上げ位置変更			
3. クリアランスは推奨寸法で記載しております。	1	2016.03.01	レンジフード変更			
4. 本図は、天井高2400mm想定で記載されておりますが、各物件ごとに高さ調整し、ご使用ください。	0	2017.07.05	新規作成			
5. IH/ガス両方の加熱機器を考慮した設備位置で記載しております。						
6. 仕様は改良のため予告なく変更することがあります。						