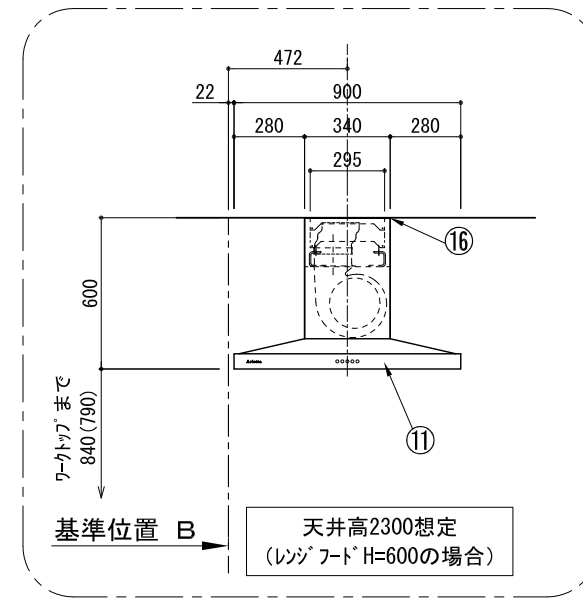
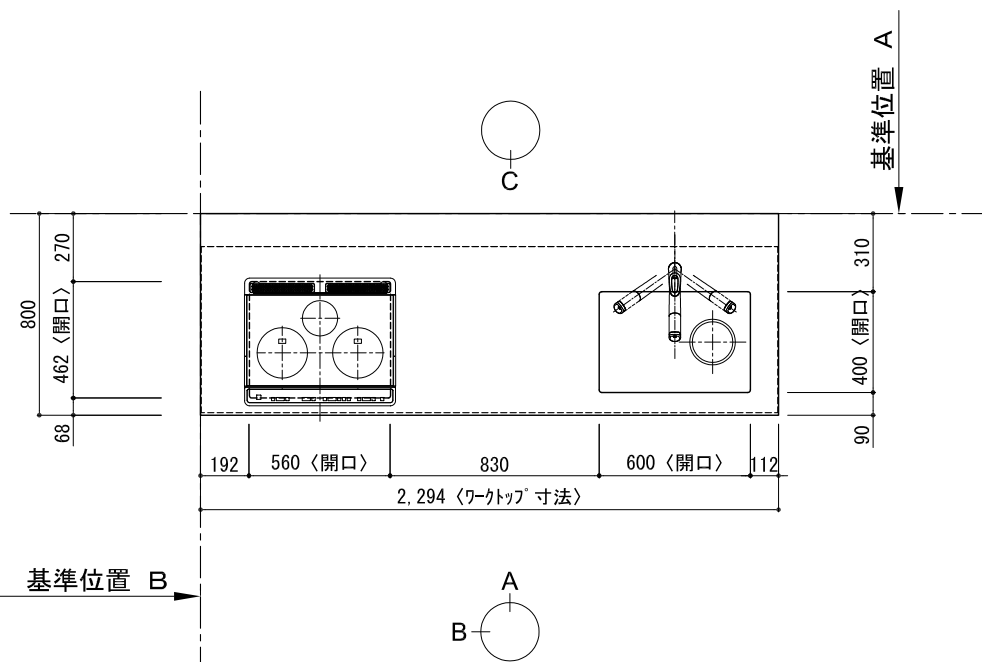
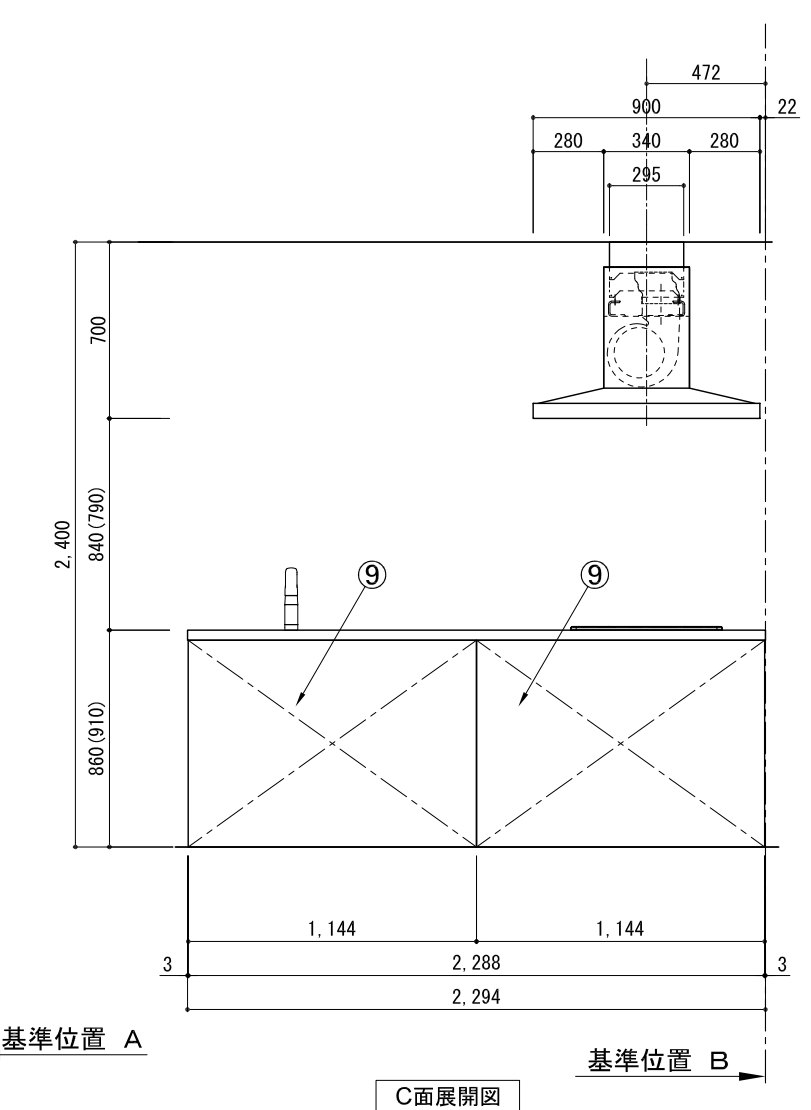
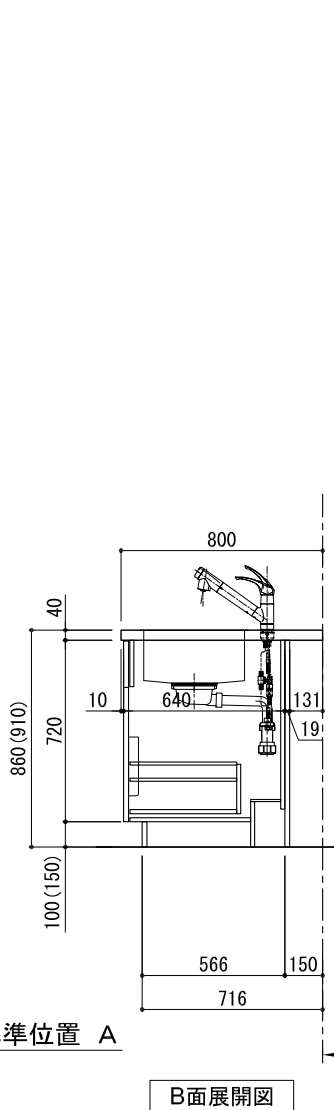
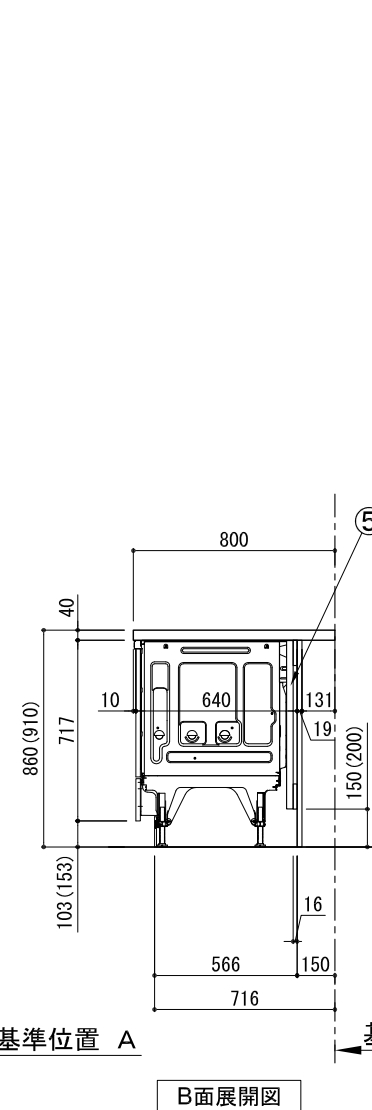
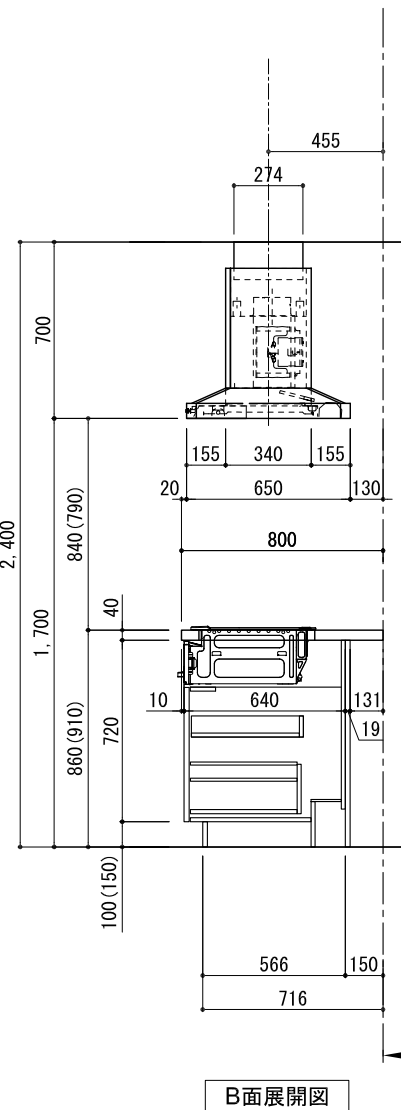
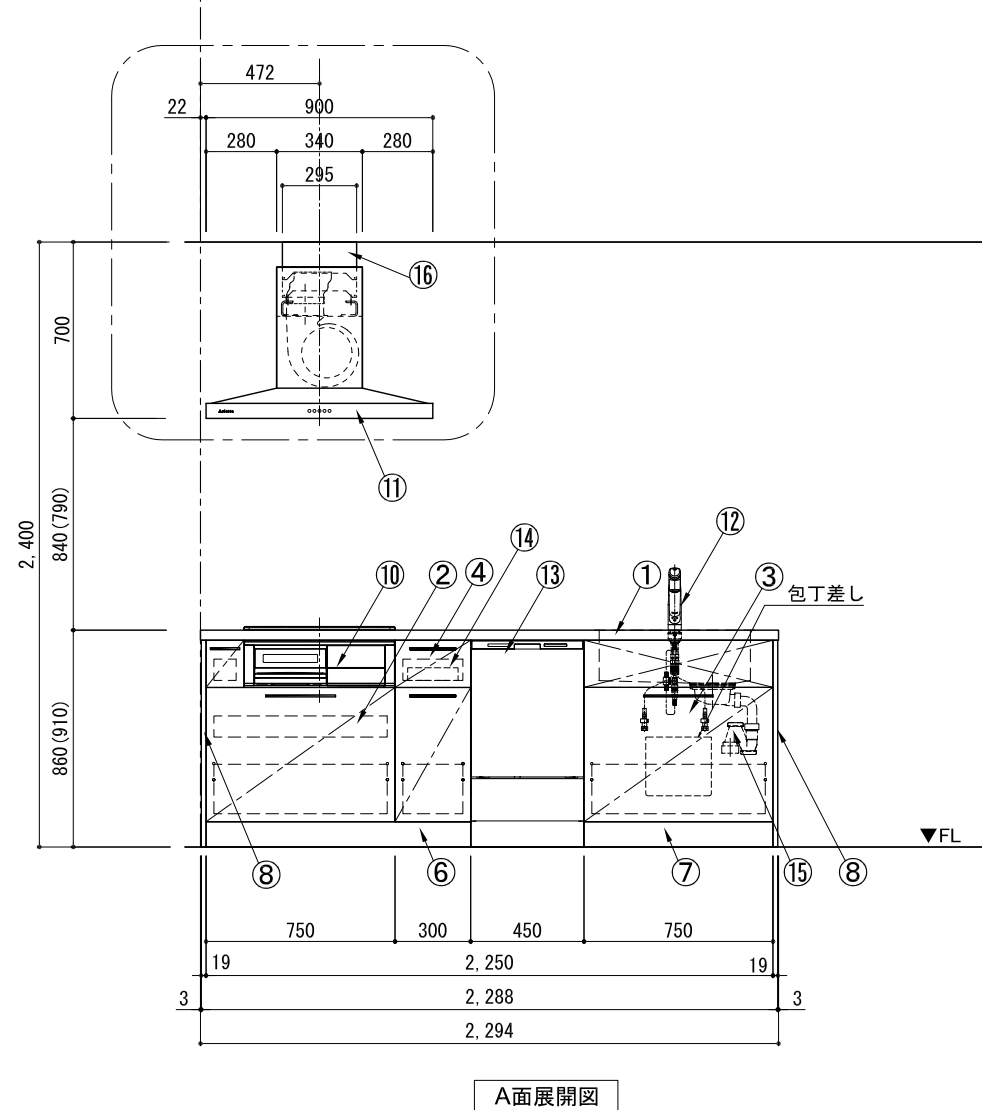


キッチン アイランド 間口2300 R (右シンク) 深型食洗機 プラン図



番号	名称	数量
①	ワークトップ (シンク付)	1
②	加熱機器用ベースキャビネット W750	1
③	シンク用ベースキャビネット (包丁差し付) W750	1
④	ボトル収納ベースキャビネット W300	1
⑤	深型食洗機用部材	1
⑥	巾木1	t19
⑦	巾木2	t19
⑧	サイドパネル	t19
⑨	バックパネル	t19
⑩	加熱機器 3口ガスコンロ 3口IHヒーター	1
⑪	レンジフード W900	1
⑫	水栓 混合水栓	1
⑬	食洗機 W450	1
⑭	カトラリー	1
⑮	排水金具 (40A)	1
⑯	ダクトカバー	1
別梱パネセット		
	・取っ手 L91	1
	・取っ手 L161	2
	・取っ手 L261	2
	・取付部材各種	



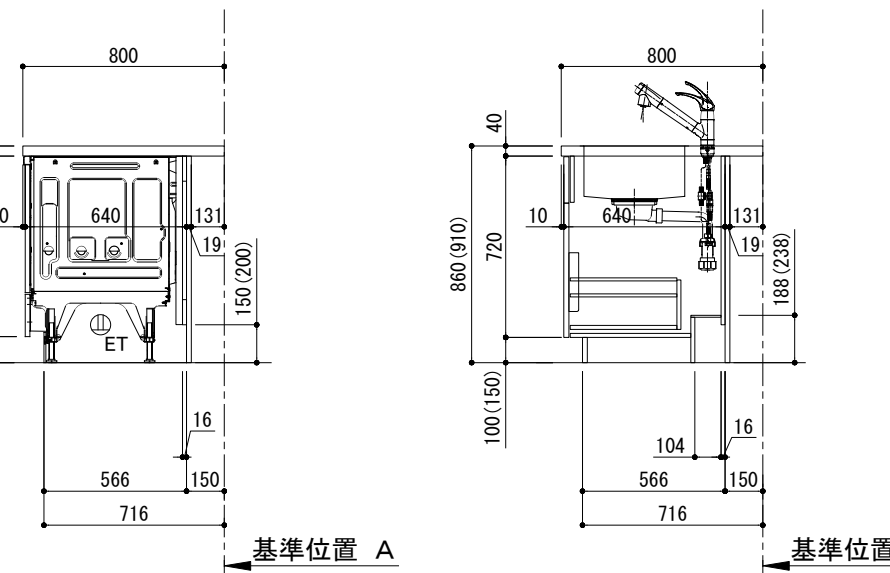
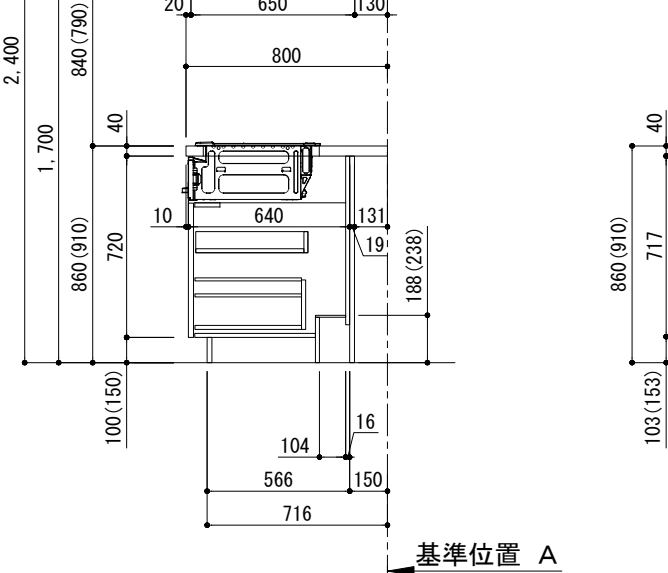
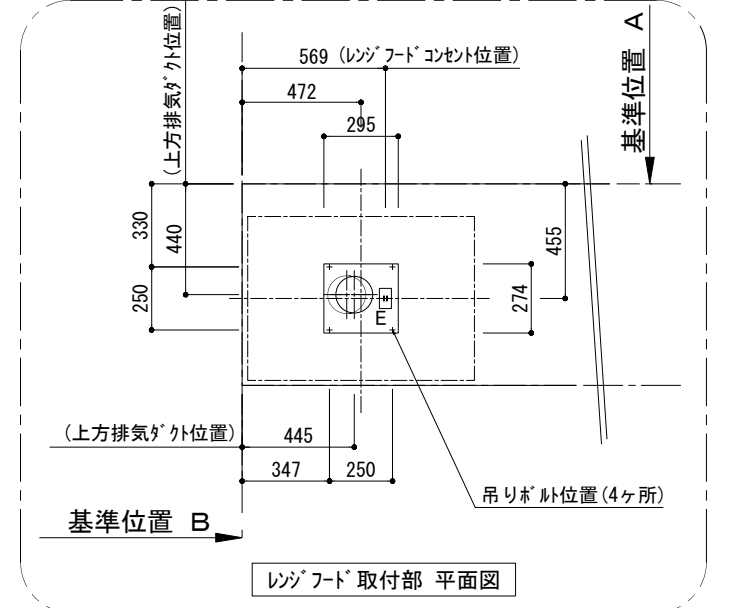
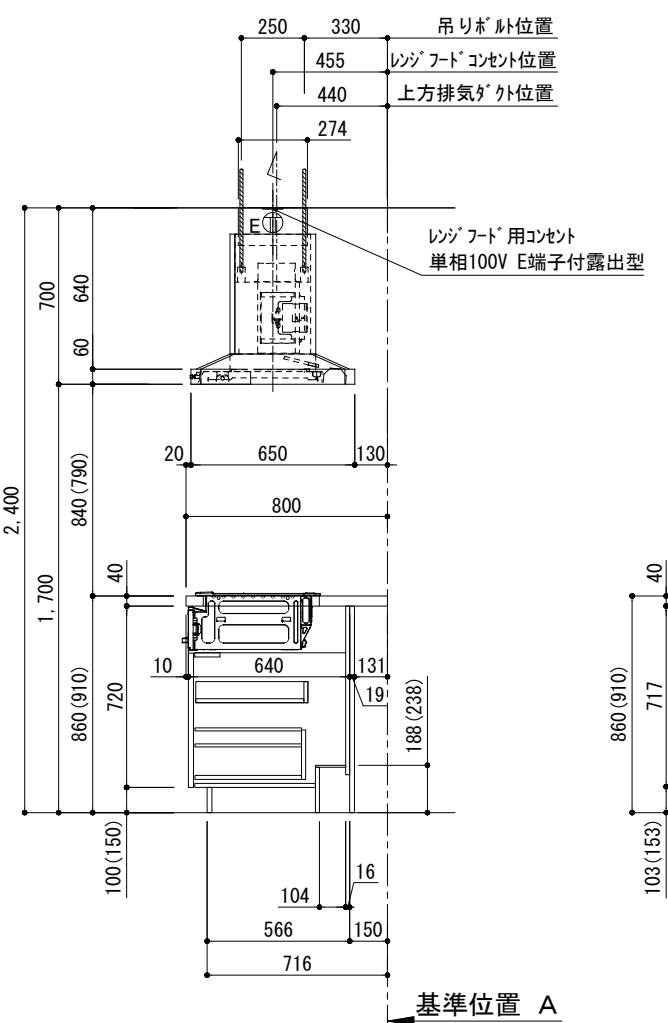
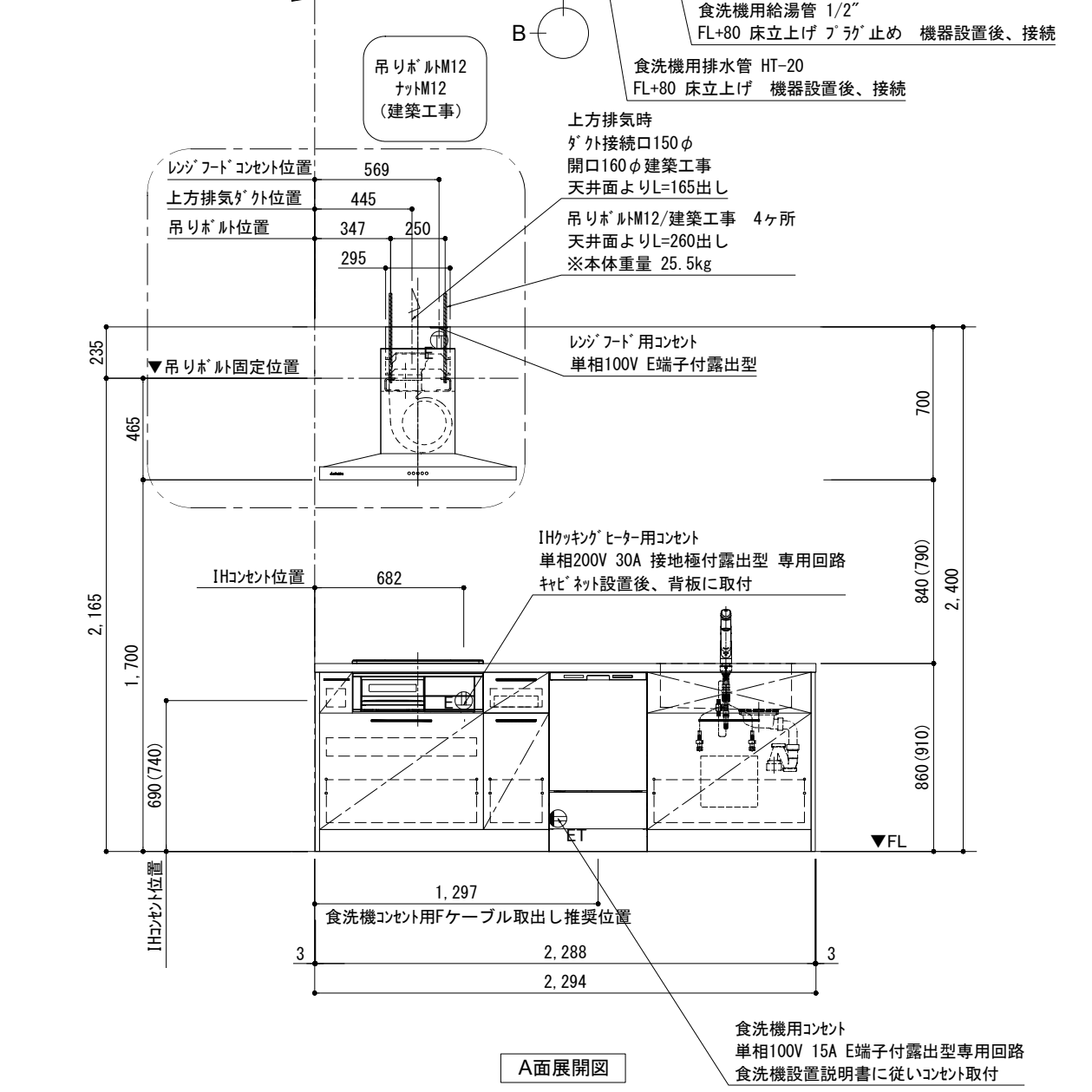
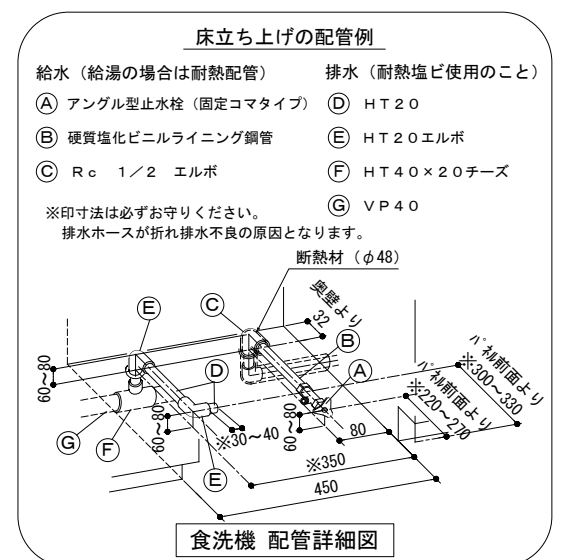
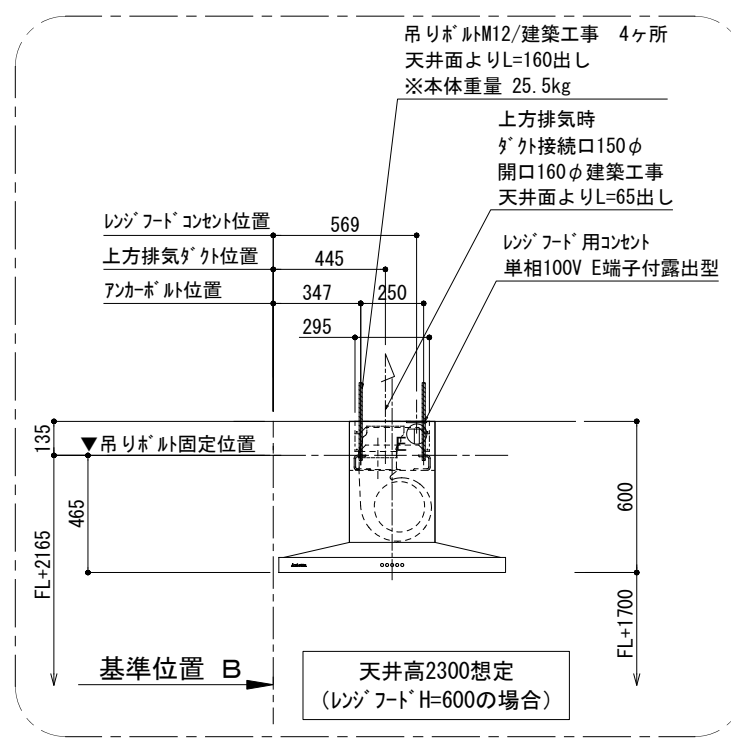
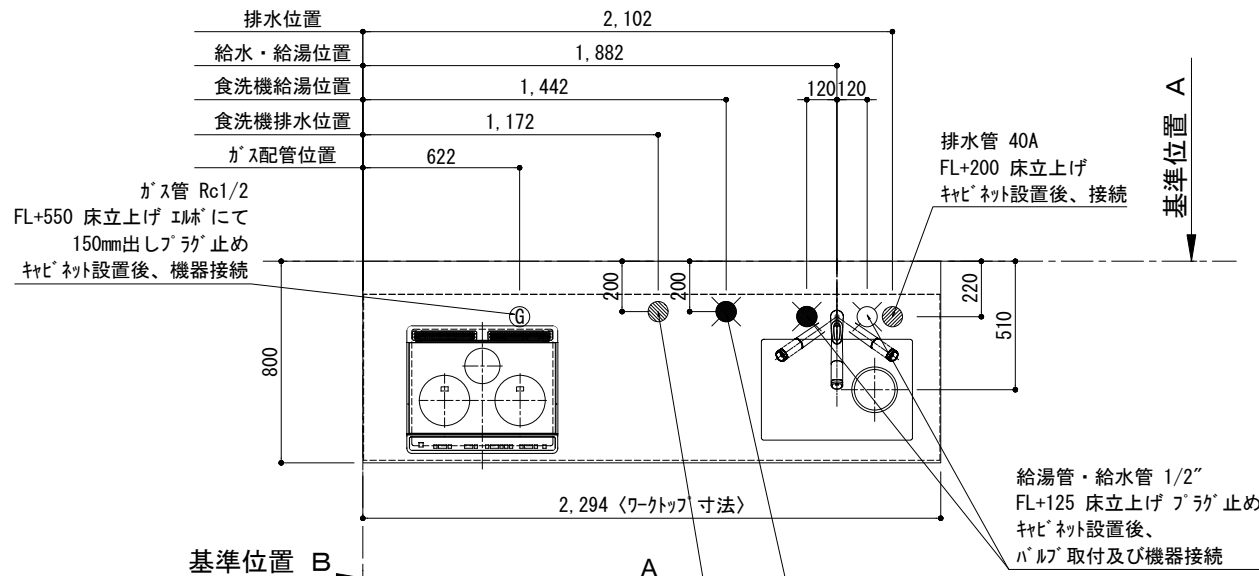
備考欄/NOTE

1. 本図は、R勝手 (シンク基準) を示す。
2. () 内寸法は、ワークトップ高さ910mmの場合を示す。
3. クリアランスは推奨寸法で記載しております。
4. 本図は、天井高2400想定で記載されておりますが、各物件ごとに高さ調整し、ご使用ください。
5. IH/ガス両方の加熱機器を考慮した設備位置で記載しております。
6. 仕様は改良のため予告なく変更することがあります。

改訂	日付	変更内容	頁
4			9
3			8
2	2017.07.05	呼び寸変更	7
1	2016.10.01	排水金具変更	6
0	2016.03.11	新規作成	5

縮尺/SCALE	図面名称/TITLE	図面番号/NO.
1/30 (A3)	キッチン アイランド 間口2300 R (右シンク) 深型食洗機 プラン図	001716-2

キッチン アイランド 間口2300 R (右シンク) 深型食洗機 設備・下地図



備考欄/NOTE

1. 本図は、R勝手（シンク基準）を示す。
2. () 内寸法は、ワークトップ高さ910mmの場合を示す。
3. クリアランスは推奨寸法で記載しております。
4. 本図は、天井高2400mm想定で記載されておりますが、各物件ごとに高さ調整し、ご使用ください。
5. IH/ガス両方の加熱機器を考慮した設備位置で記載しております。
6. 仕様は改良のため予告なく変更することがあります。

改訂	日付	変更内容	頁
4			9
3			8
2	2017.07.05	呼び寸変更	7
1	2016.10.01	排水金具変更・配管立ち上げ位置変更	6
0	2017.07.05	新規作成	5

縮尺/SCALE: 1/30 (A3)

図面名称/TITLE: キッチン アイランド 間口2300 R (右シンク) 深型食洗機 設備・下地図

図面番号/NO.: 001717-2