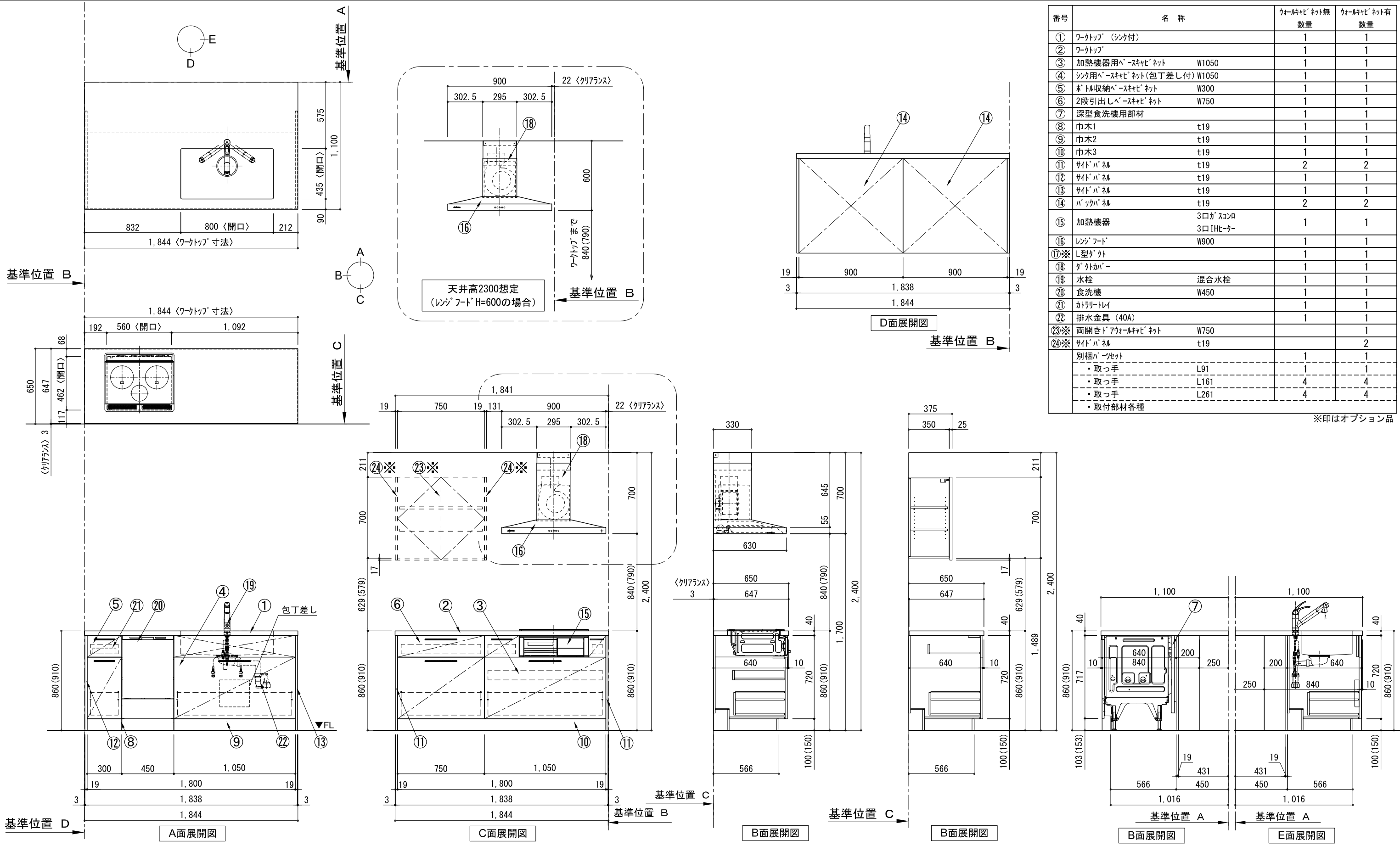


キッチン カウンターデュエ 間口1850×1850 R (右シンク) 加熱機器背面壁+シンクアイランド 深型食洗機 プラン図

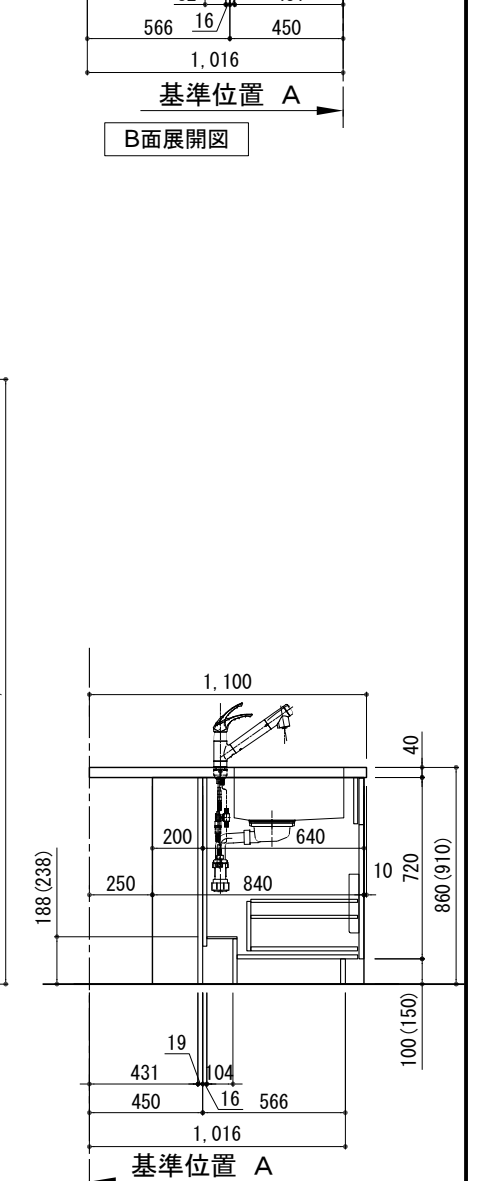
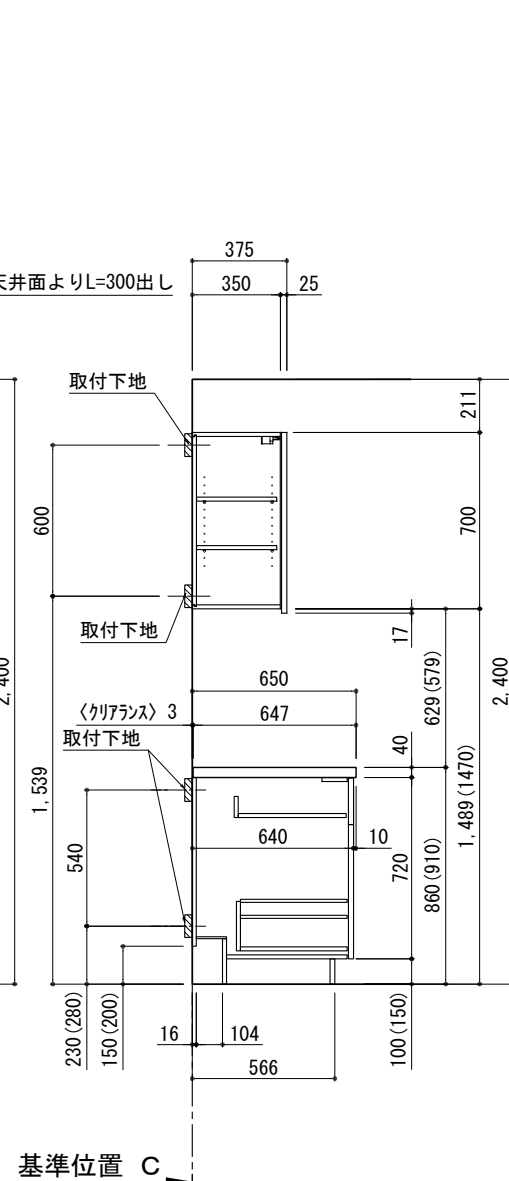
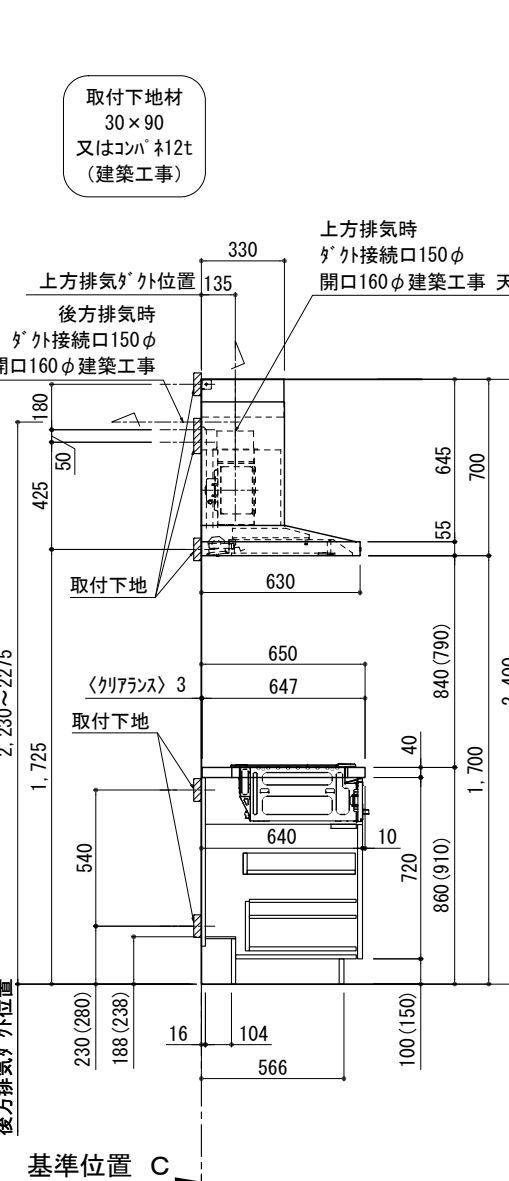
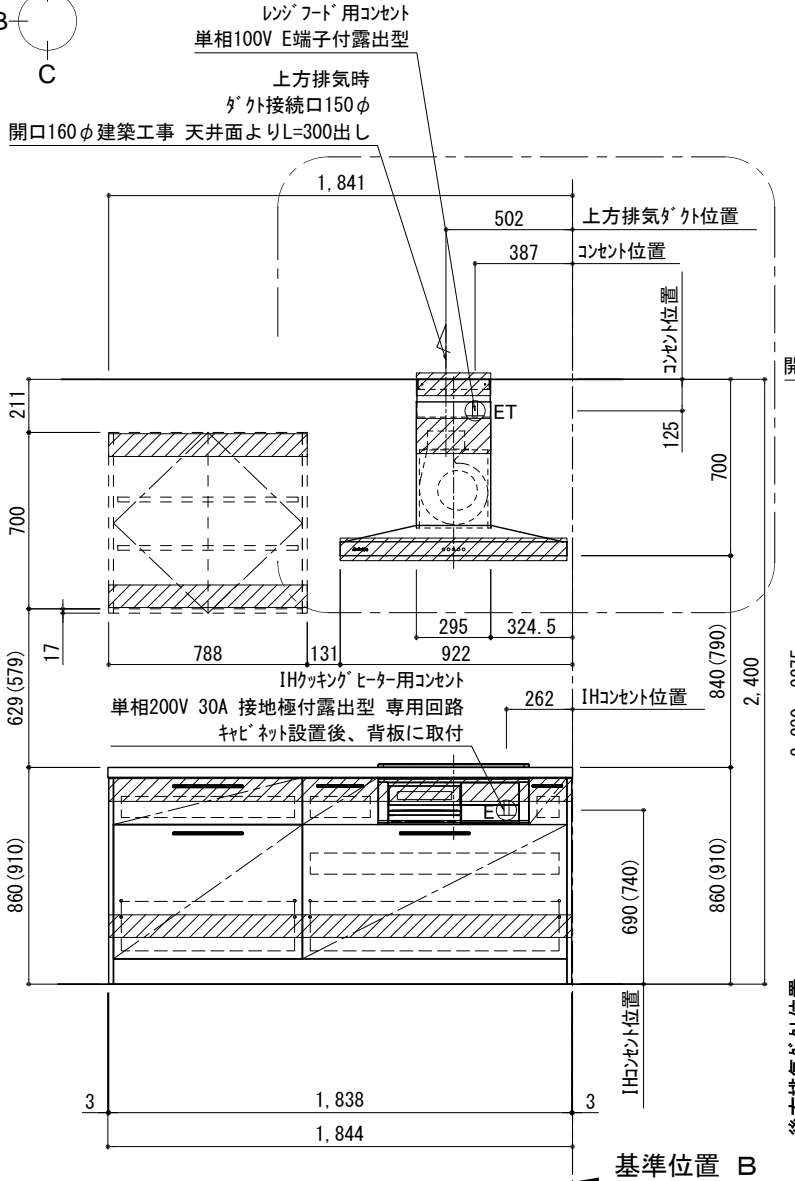
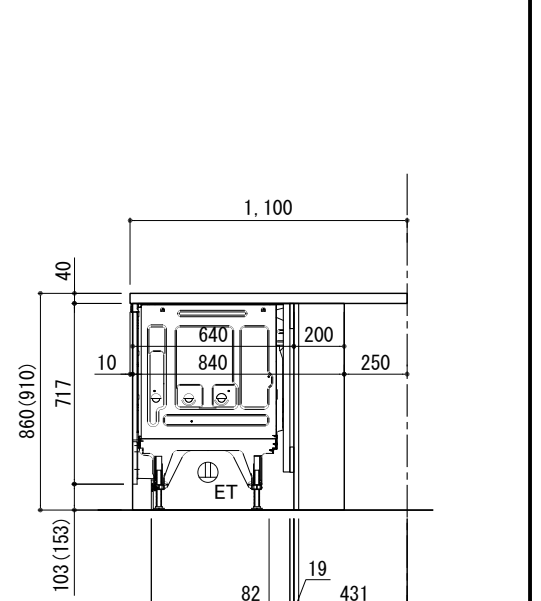
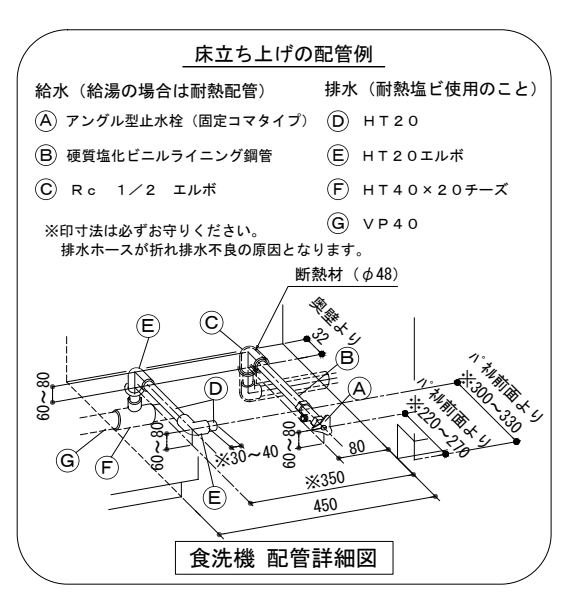
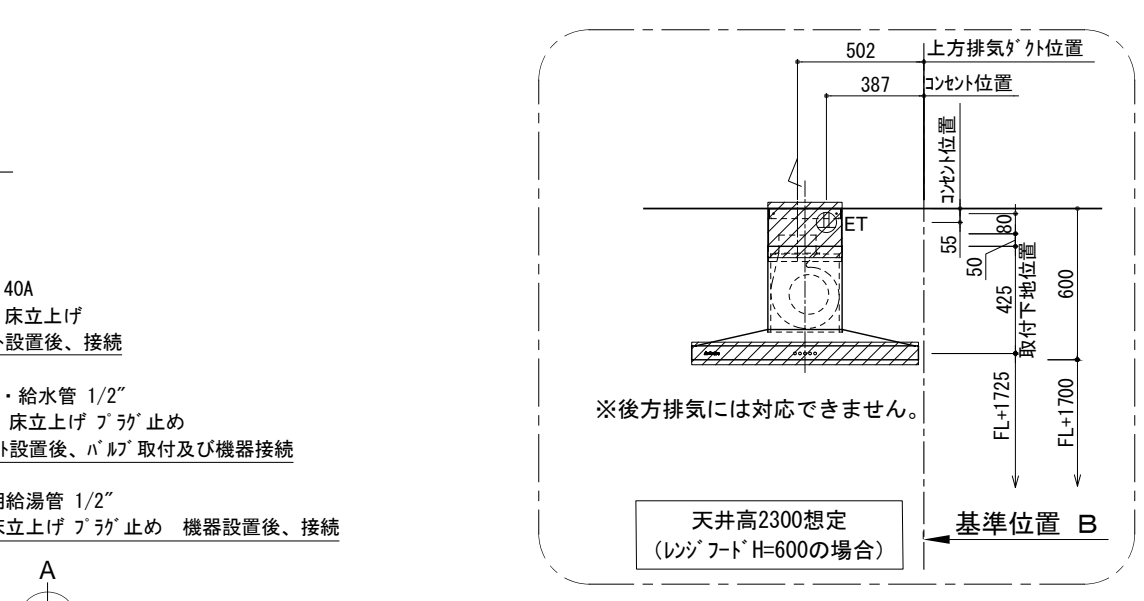
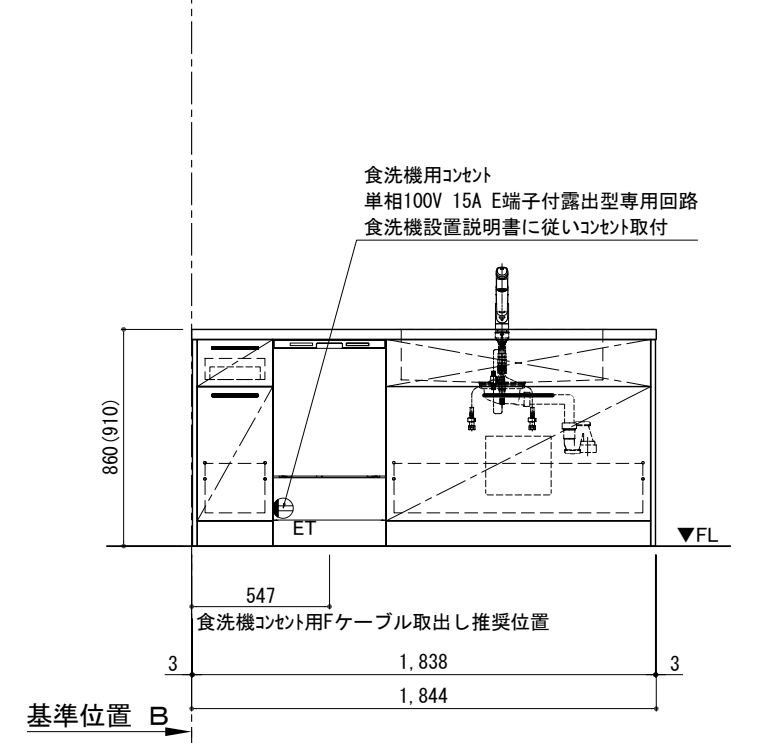
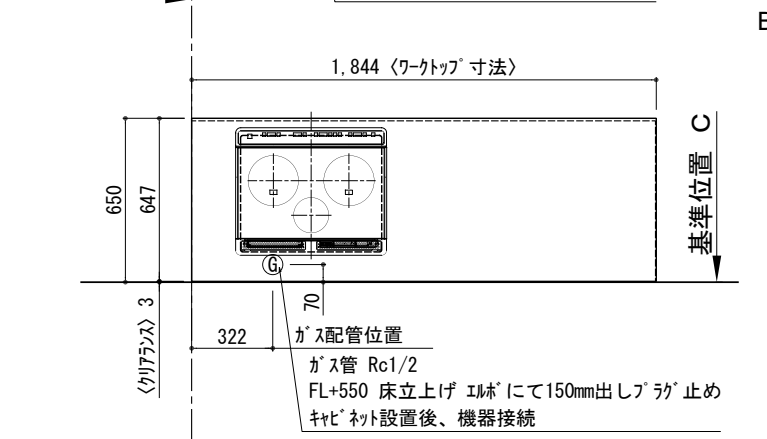
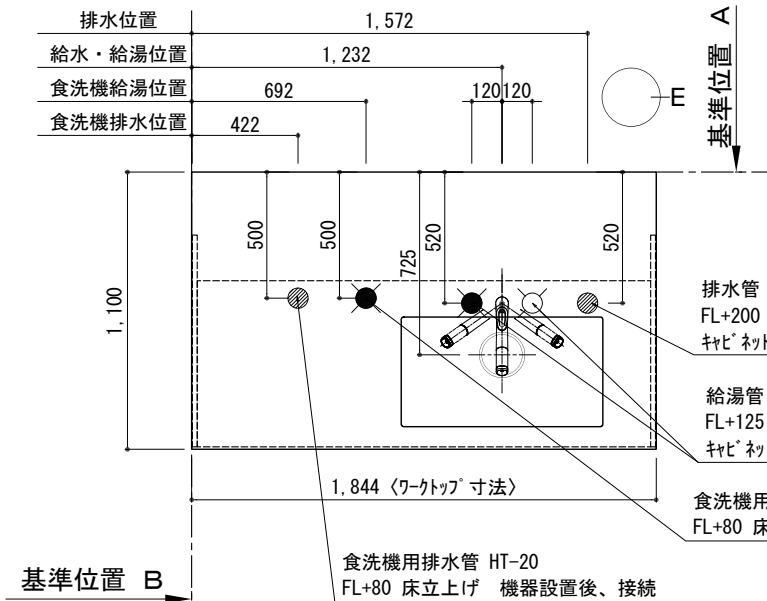


番号	名称	ウォールキビ [®] ネット無 数量	ウォールキビ [®] ネット有 数量
①	ワークトップ (シンク付)	1	1
②	ワークトップ	1	1
③	加熱機器用 [®] 「スキビ」ネット W1050	1	1
④	シンク用 [®] 「スキビ」ネット (包丁差し付) W1050	1	1
⑤	ボ [®] トル収納 [®] 「スキビ」ネット W300	1	1
⑥	2段引出し [®] 「スキビ」ネット W750	1	1
⑦	深型食洗機用部材	1	1
⑧	巾木1 t19	1	1
⑨	巾木2 t19	1	1
⑩	巾木3 t19	1	1
⑪	サイドパネル t19	2	2
⑫	サイドパネル t19	1	1
⑬	サイドパネル t19	1	1
⑭	バックパネル t19	2	2
⑮	加熱機器 3口ガスコンロ 3口IHヒーター	1	1
⑯	レンジフード W900	1	1
⑰※	L型ダクト	1	1
⑱	ダクトカバー	1	1
⑲	水栓 混合水栓	1	1
⑳	食洗機 W450	1	1
㉑	カトラリートレイ	1	1
㉒	排水金具 (40A)	1	1
㉓※	両開きド [®] アウォールキビ [®] ネット W750	1	1
㉔※	サイドパネル t19	1	2
別棚パーツ		1	1
・取っ手 L91		1	1
・取っ手 L161		4	4
・取っ手 L261		4	4
・取付部材各種			

※印はオプション品

備考欄/NOTE	改訂	日付	変更内容	改訂	縮尺/SCALE	図面名称/TITLE	図面番号/NO.
1. 本図は、R勝手 (シンク基準) を示す。	4			9	1/30 (A3)	キッチン カウンターデュエ 間口1850×1850 R (右シンク) 加熱機器背面壁+シンクアイランド 深型食洗機 プラン図	001784-3
2. () 内寸法は、ワークトップ高さ910mmの場合を示す。	3	2017.07.05	呼び寸変更	8			
3. クリアランスは推奨寸法で記載しております。	2	2016.10.01	排水金具変更	7			
4. 本図は、天井高2400mm想定で記載されておりますが、各物件ごとに高さ調整し、ご使用ください。	1	2016.09.01	記載寸法修正	6			
5. IH/ガス両方の加熱機器を考慮した設備位置で記載しております。	0	2016.03.11	新規作成	5			

キッチン カウンターデュエ 間口1850×1850 R (右シンク) 加熱機器背面壁+シンクアイランド 深型食洗機 設備・下地図



A面展開図

C面展開図

B面展開図

B面展開図

E面展開図

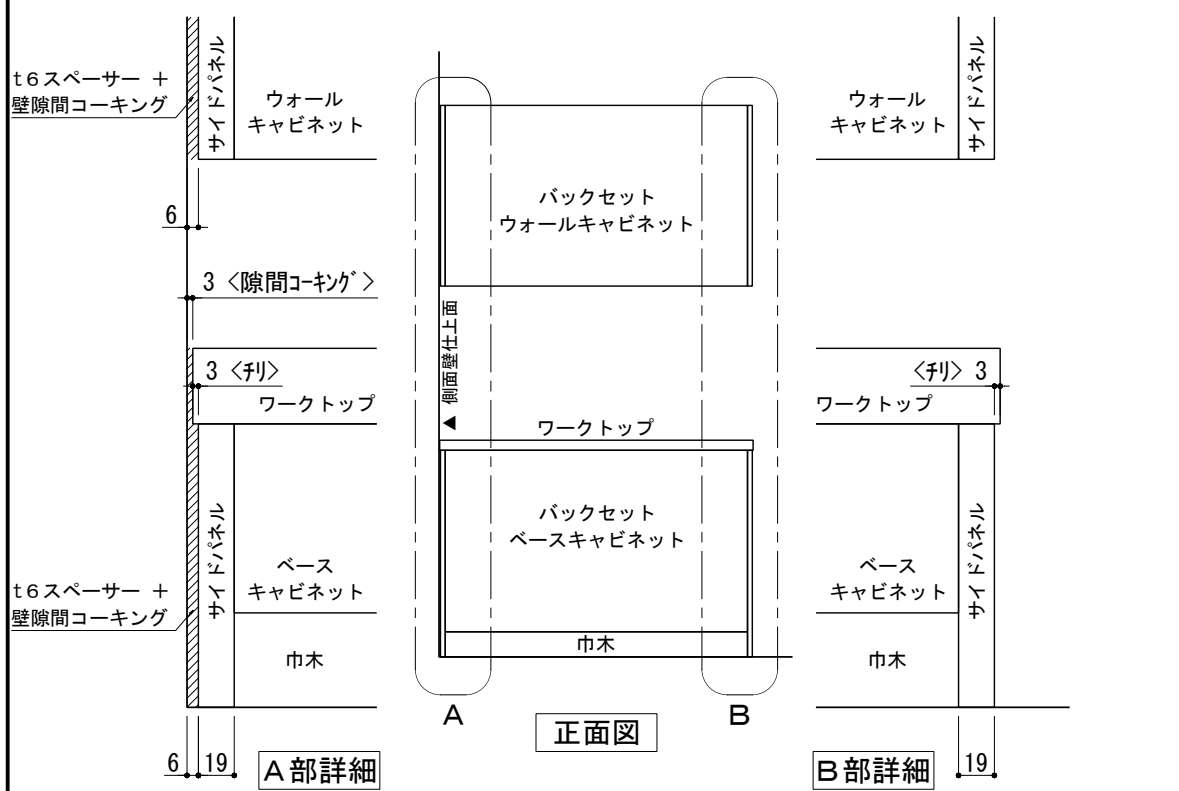
備考欄/NOTE

1. 本図は、R勝手 (シンク基準) を示す。
2. () 内寸法は、ワークトップ高さ910mmの場合を示す。
3. クリアランスは推奨寸法で記載しております。
4. 本図は、天井高2400想定で記載されておりますが、各物件ごとに高さ調整し、ご使用ください。
5. IH/ガス両方の加熱機器を考慮した設備位置で記載しております。
6. 仕様は改良のため予告なく変更することがあります。

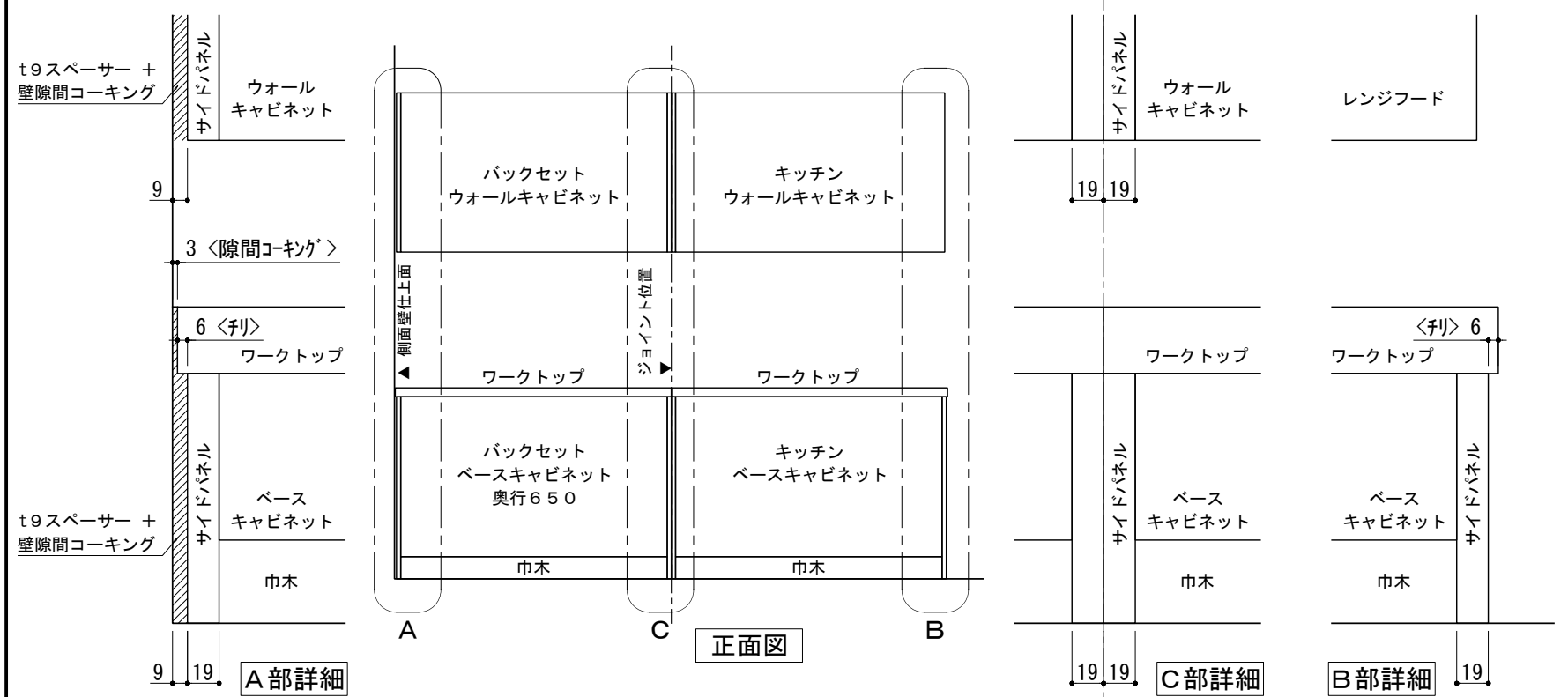
改訂	4			9
	3	2017.07.05	呼び寸変更	8
	2	2016.10.01	排水金具変更・配管立ち上げ位置変更	7
	1	2016.09.01	記載寸法修正	6
	0	2017.07.05	新規作成	5

縮尺/SCALE	図面名称/TITLE	図面番号/NO.
1/30 (A3)	キッチン カウンターデュエ 間口1850×1850 R (右シンク) 加熱機器背面壁+シンクアイランド 深型食洗機 設備・下地図	001785-3

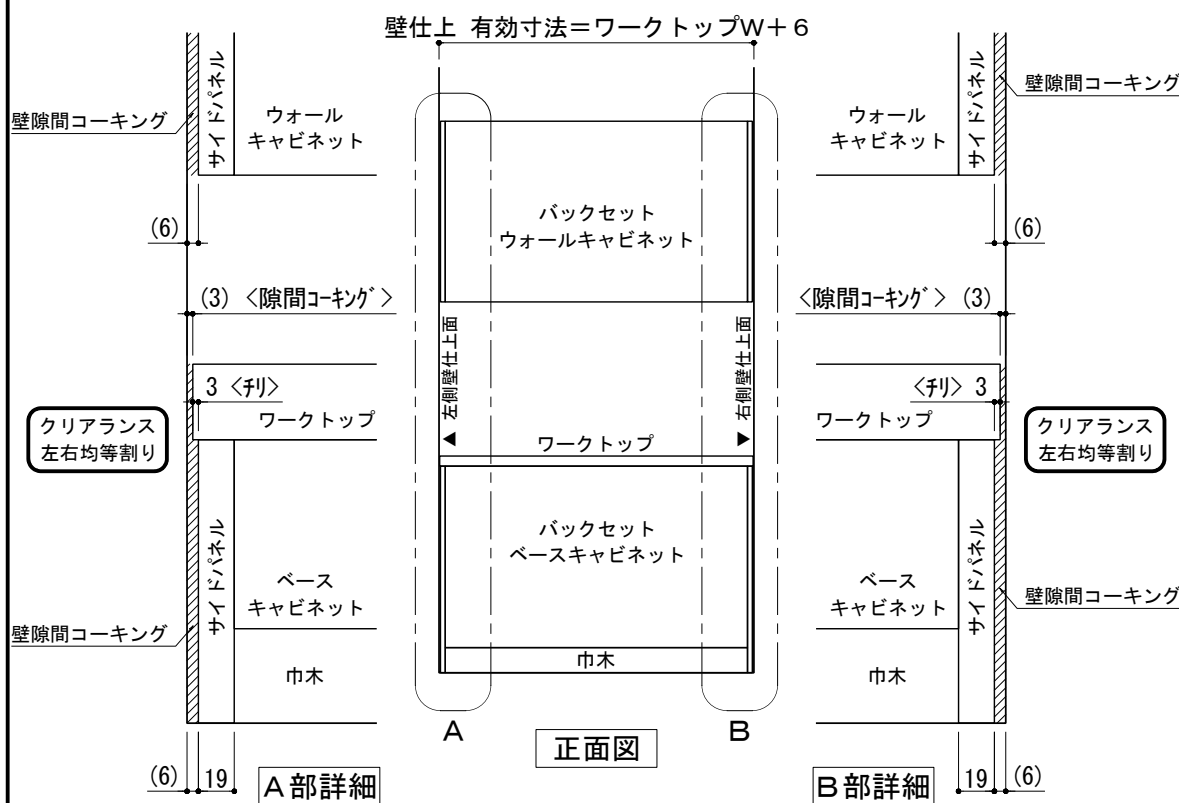
キッチン・バックセット 単独/横並び設置 壁納まり図



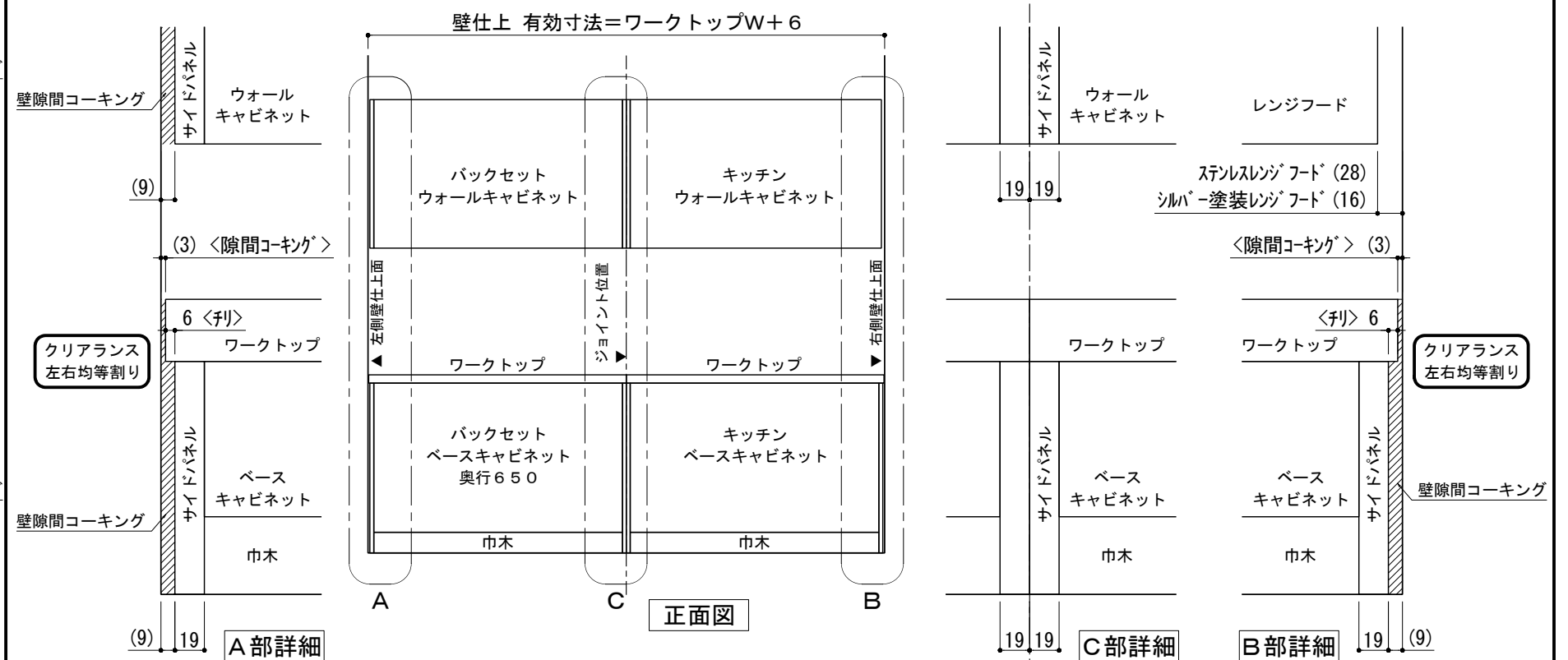
① 単独設置×片側側面壁 納まり



③ 横並び設置×片側側面壁 納まり



② 単独設置×両側側面壁 納まり



④ 横並び設置×両側側面壁 納まり

備考欄/NOTE	縮尺/SCALE	図面名称/TITLE	図面番号/NO.
4	1/4 1/30 (A3)	キッチン・バックセット 単独/横並び設置 壁納まり図	G01550-0
3			
2			
1			
0			

