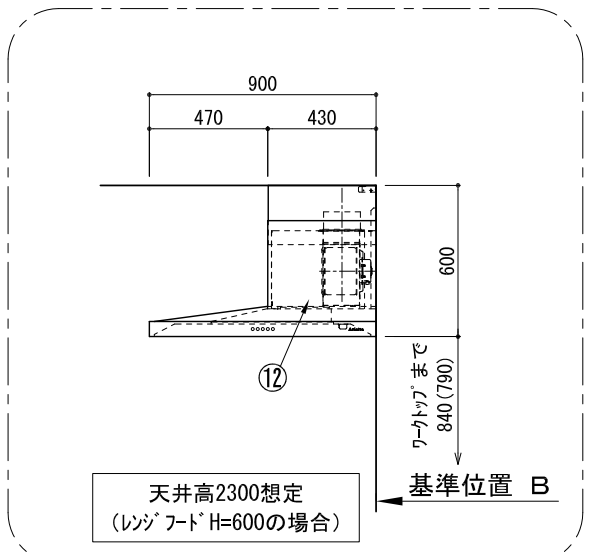
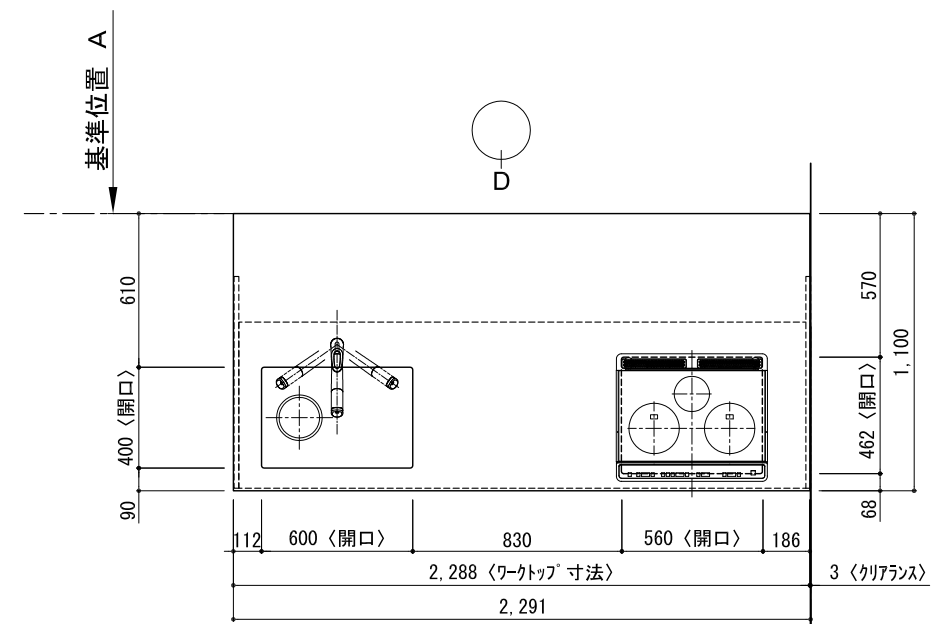
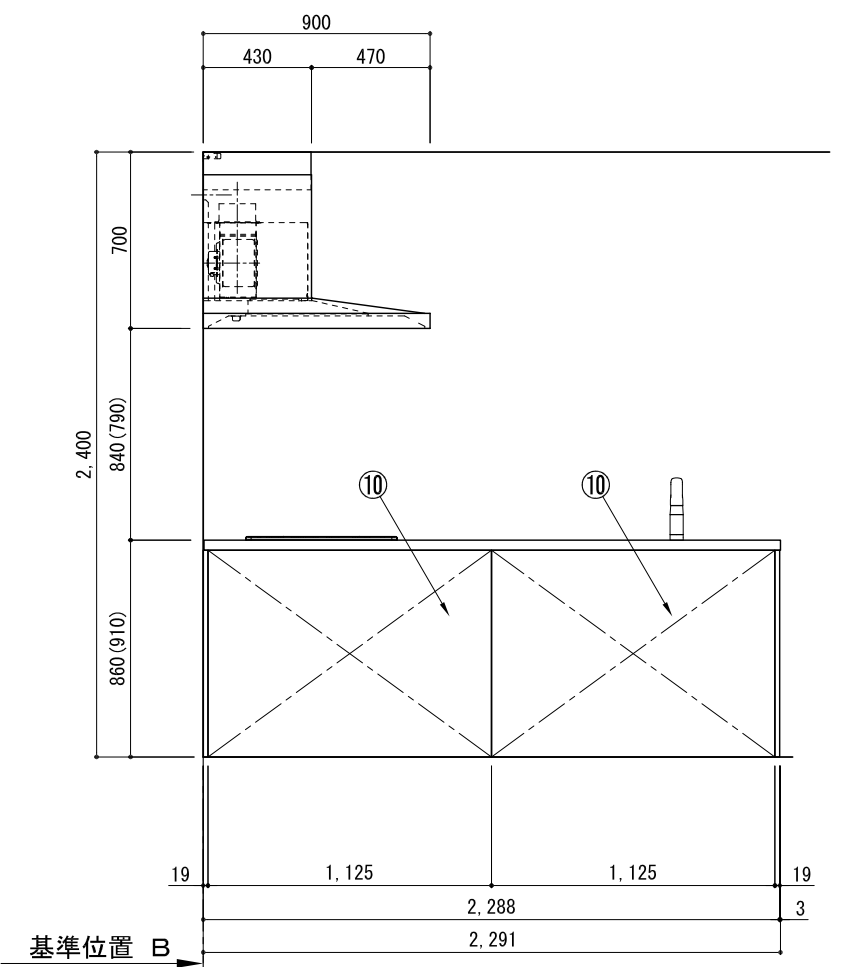
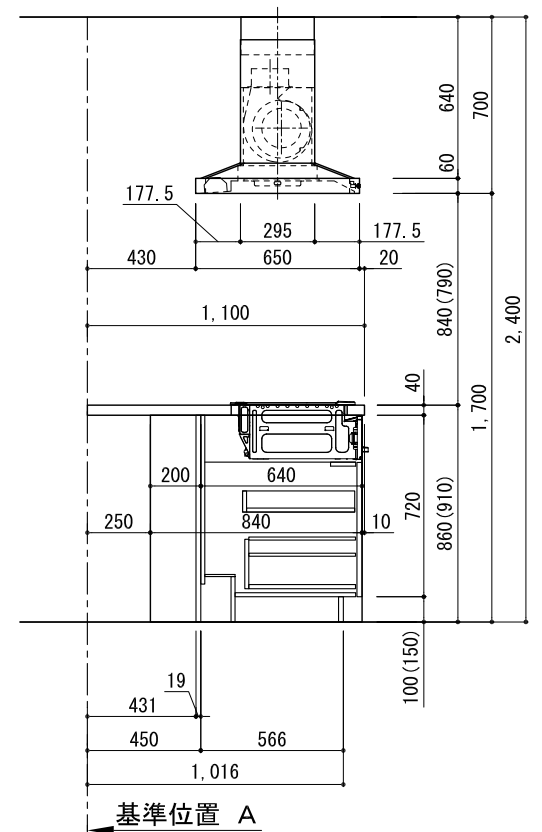
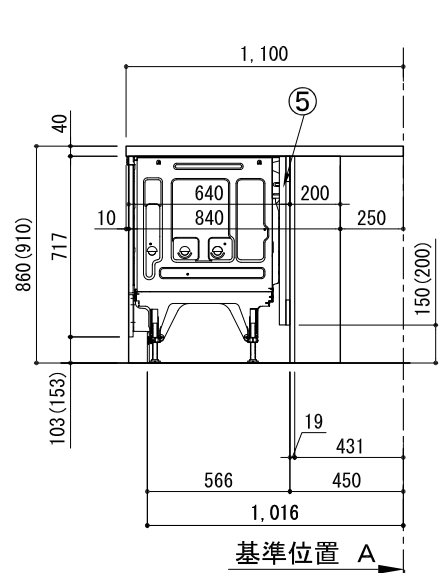
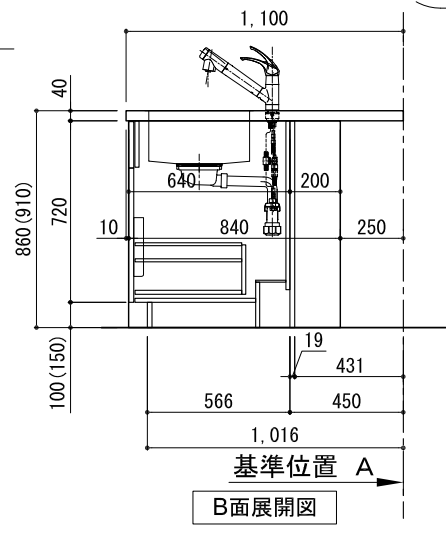
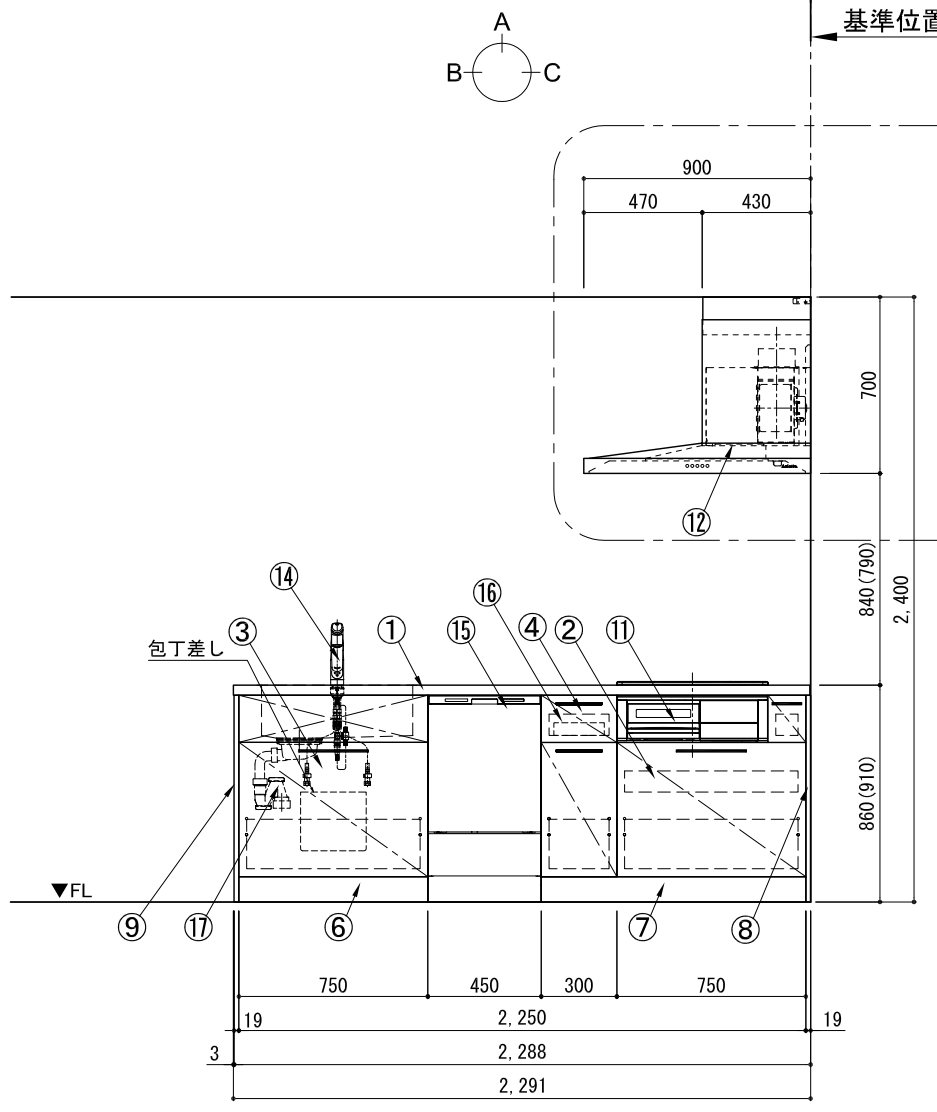


キッチン カウンターペニンシュラ 間口2300 L (左シンク) 加熱機器側面壁 深型食洗機 プラン図



番号	名称	数量
①	ワークトップ (シンク付)	1
②	加熱機器用ベースキャビネット W750	1
③	シンク用ベースキャビネット (包丁差し付) W750	1
④	ボトル収納ベースキャビネット W300	1
⑤	深型食洗機用部材	1
⑥	巾木1 t19	1
⑦	巾木2 t19	1
⑧	サイドパネル t19	1
⑨	サイドパネル t19	1
⑩	バックパネル t19	2
⑪	加熱機器 3口ガスコンロ 3口IHヒーター	1
⑫	レンジフード W900	1
⑬※	L型ゲート	1
⑭	水栓 混合水栓	1
⑮	食洗機 W450	1
⑯	カトラリートレイ	1
⑰	排水金具 (40A)	1
別梱パッケージ		1
・取っ手 L91		1
・取っ手 L161		3
・取っ手 L261		2
・取付部材各種		

※印はオプション品



A面展開図

B面展開図

C面展開図

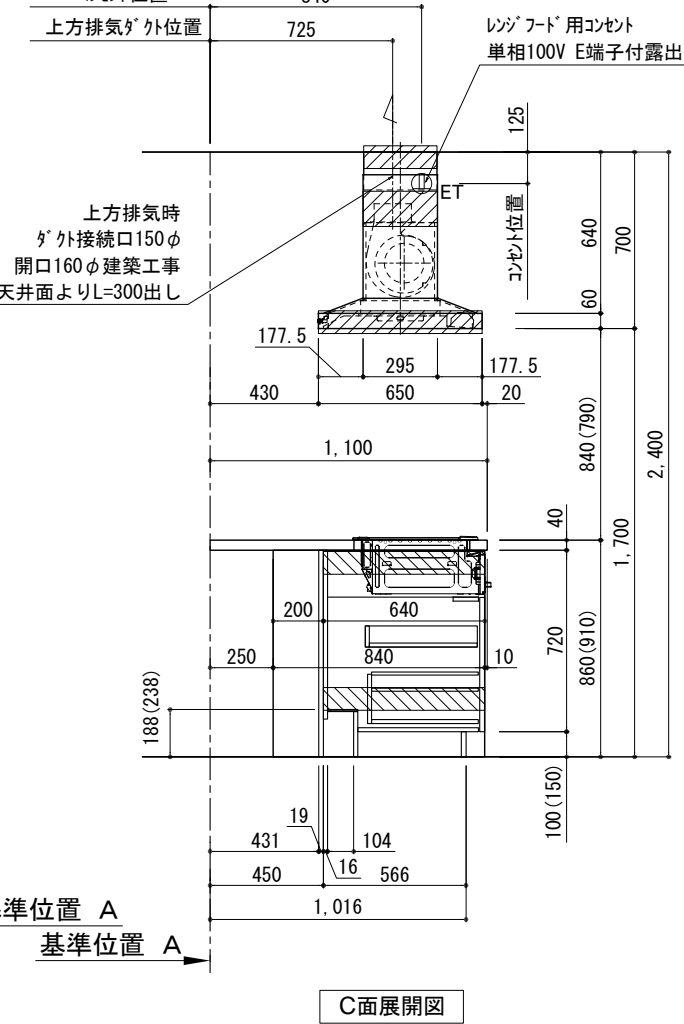
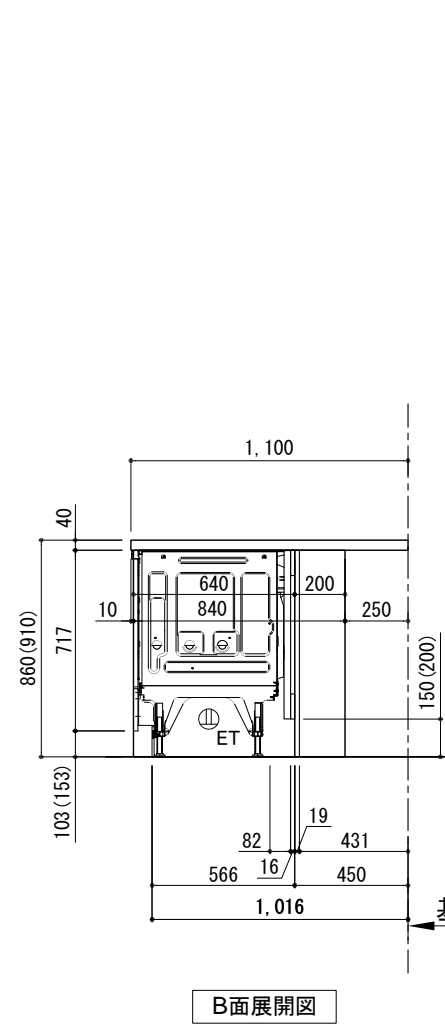
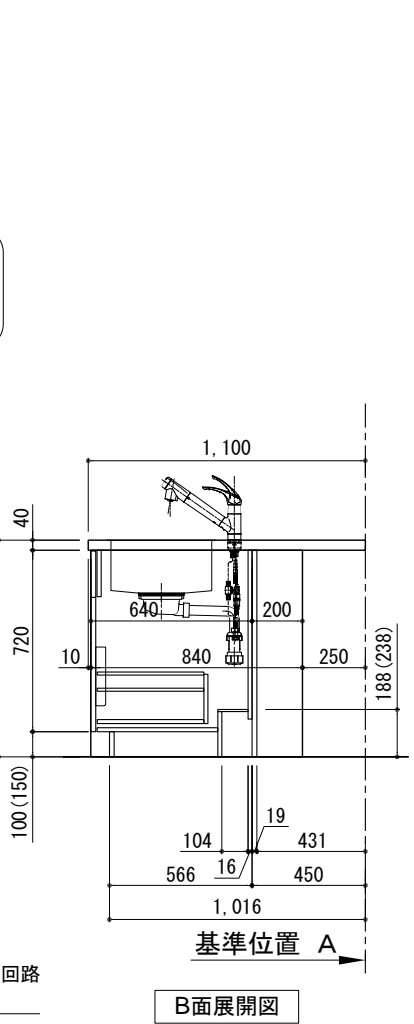
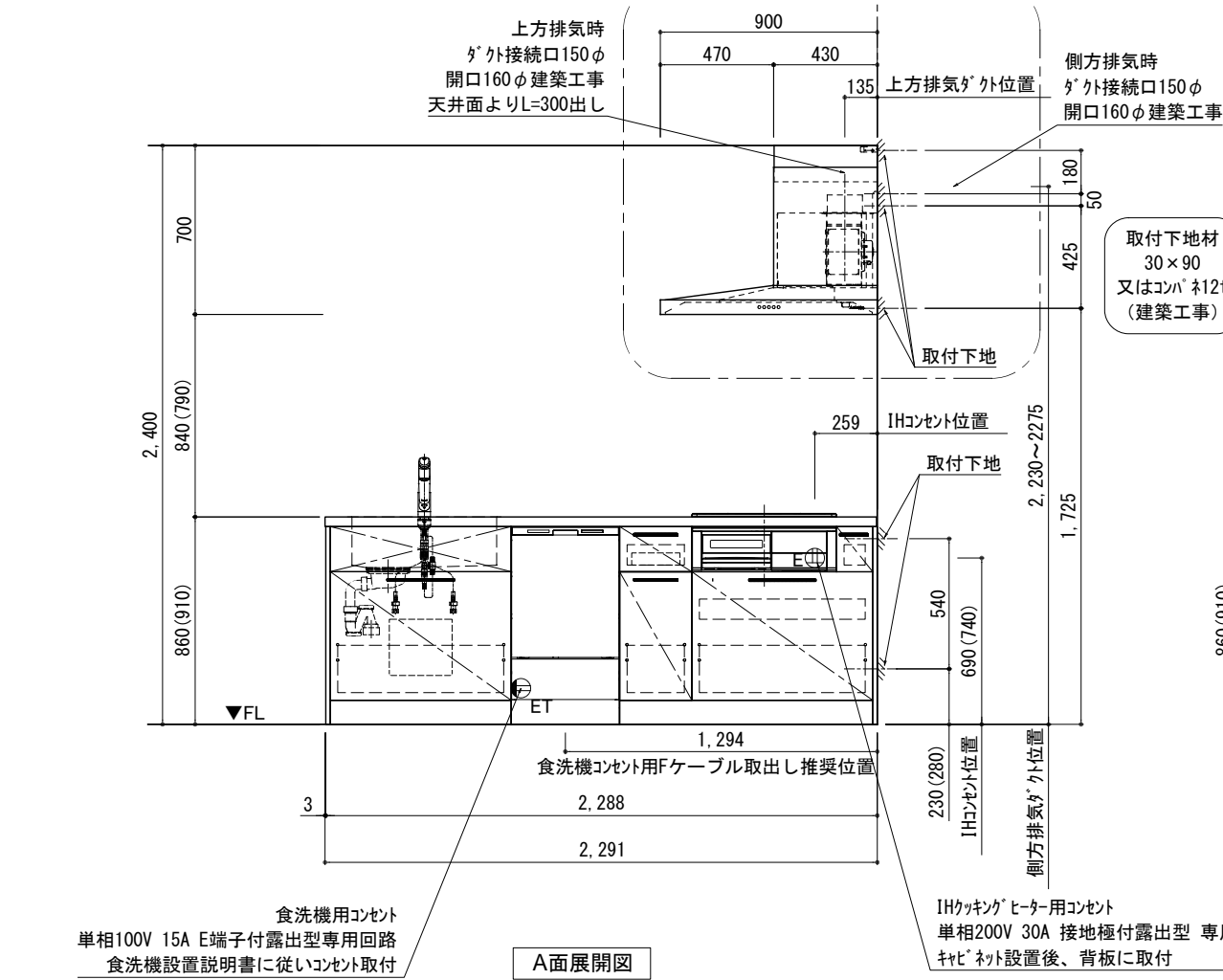
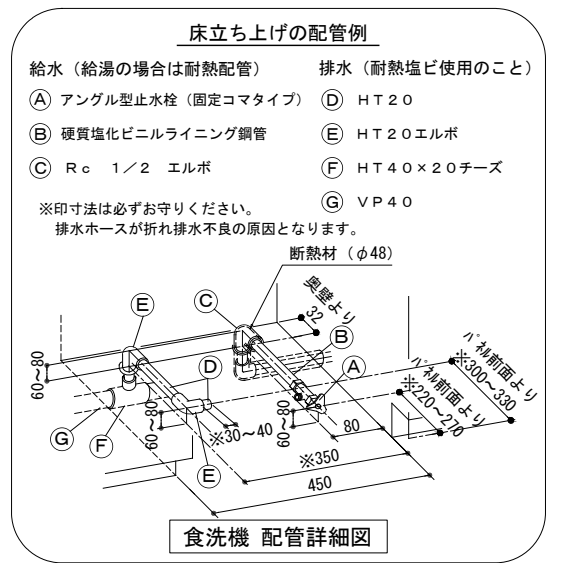
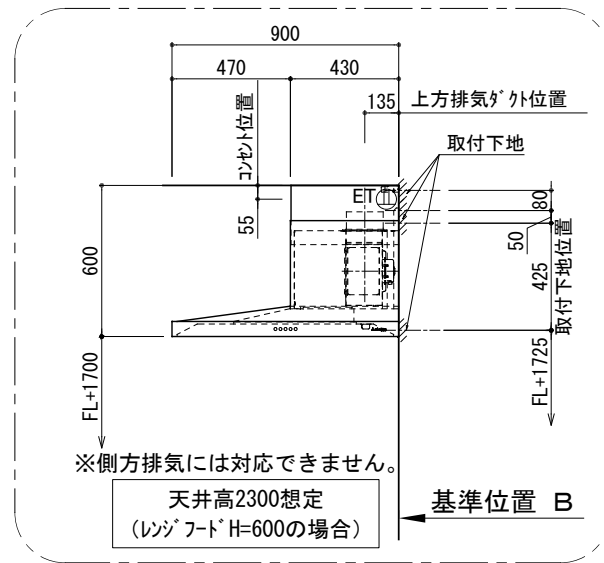
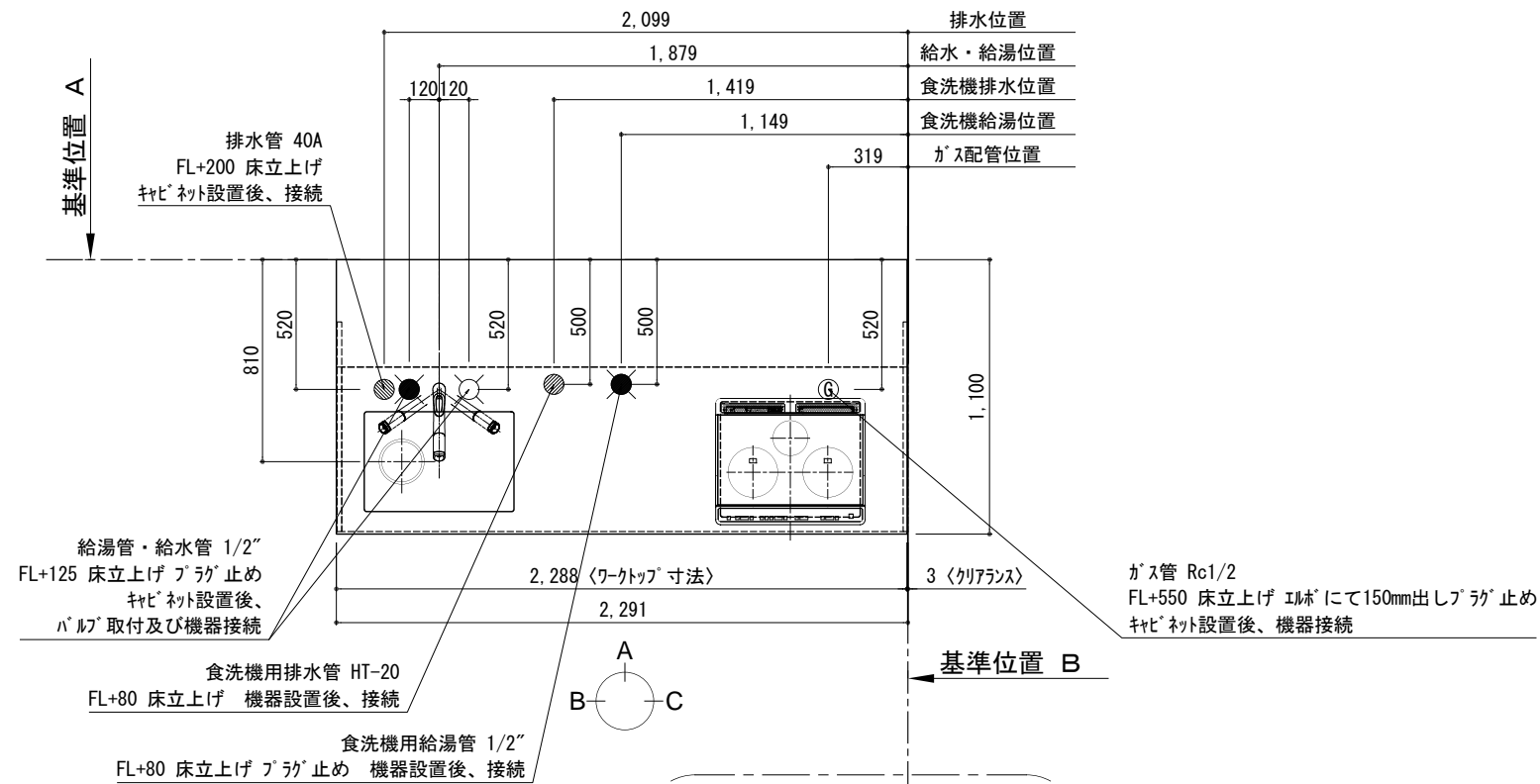
D面展開図

備考欄/NOTE  
 1. 本図は、L勝手 (シンク基準) を示す。  
 2. ( ) 内寸法は、ワークトップ高さ910mmの場合を示す。  
 3. クリアランスは推奨寸法で記載しております。  
 4. 本図は、天井高2400想定で記載されておりますが、各物件ごとに高さ調整し、ご使用ください。  
 5. IH/ガス両方の加熱機器を考慮した設備位置で記載しております。  
 6. 仕様は改良のため予告なく変更することがあります。

改訂	4	3	2	1	0	9	8	7	6	5
		2017.07.05	2016.10.01	2016.09.01	2016.03.11					
		呼び寸変更	排水金具変更	記載寸法修正	新規作成					

縮尺/SCALE	図面名称/TITLE	図面番号/NO.
1/30 (A3)	キッチン カウンターペニンシュラ 間口2300 L (左シンク) 加熱機器側面壁 深型食洗機 プラン図	001786-3

# キッチン カウンターペニンシュラ 間口2300 L (左シンク) 加熱機器側面壁 深型食洗機 設備・下地図



備考欄/NOTE	改訂	日付	変更内容	頁	縮尺/SCALE	図面名称/TITLE	図面番号/NO.
1. 本図は、L勝手 (シンク基準) を示す。 2. ( ) 内寸法は、ワークトップ高さ910mmの場合を示す。 3. クリアランスは推奨寸法で記載しております。 4. 本図は、天井高2400mm想定で記載されておりますが、各物件ごとに高さ調整し、ご使用ください。 5. IH/ガス両方の加熱機器を考慮した設備位置で記載しております。 6. 仕様は改良のため予告なく変更することがあります。	4			9	1/30 (A3)	キッチン カウンターペニンシュラ 間口2300 L (左シンク) 加熱機器側面壁 深型食洗機 設備・下地図	001787-3
	3	2017. 07. 05	呼び寸変更	8			
	2	2016. 10. 01	排水金具変更・配管立ち上げ位置変更	7			
	1	2016. 09. 01	記載寸法修正	6			
	0	2017. 07. 05	新規作成	5			