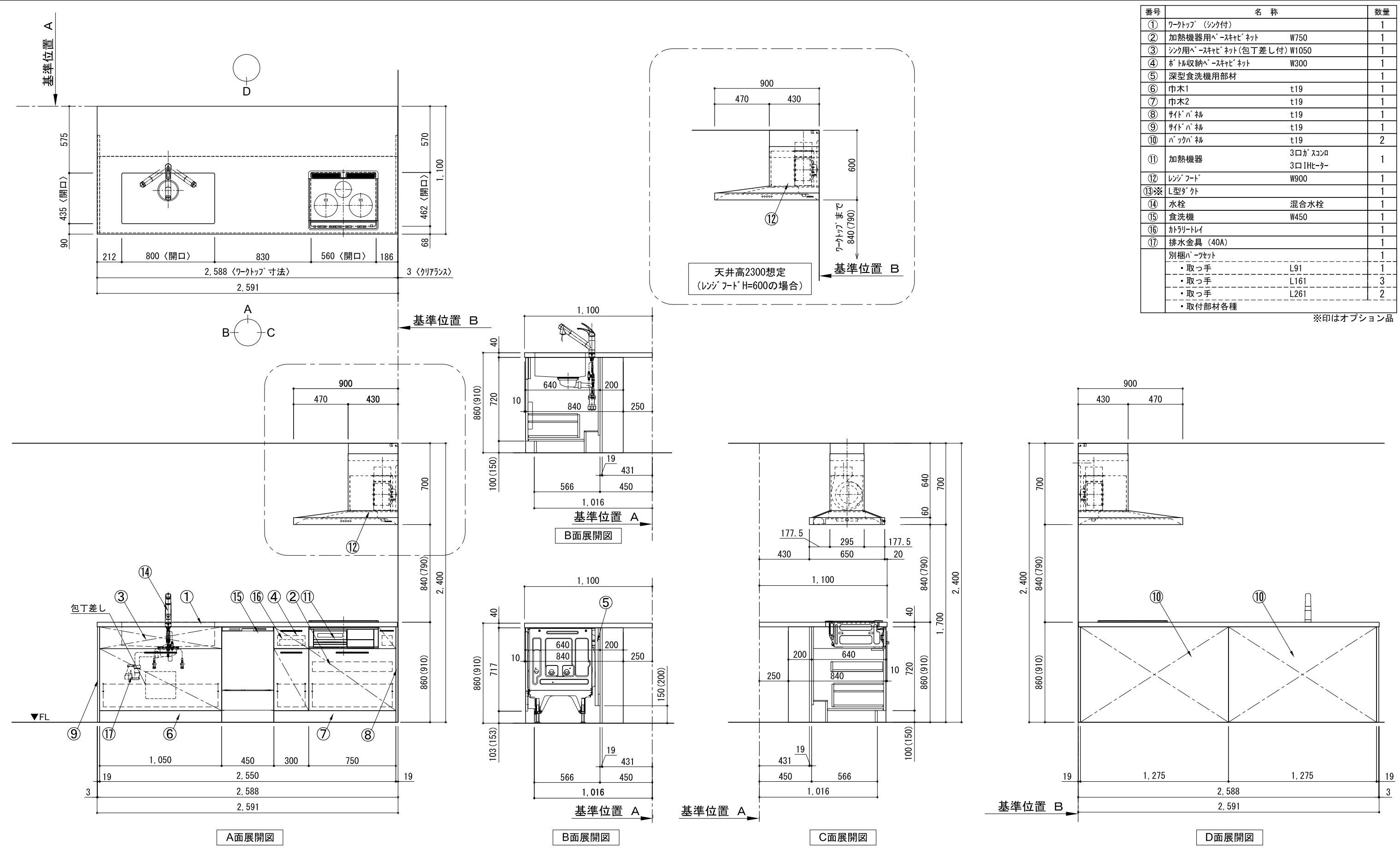


キッチン カウンターペニンシュラ 間口2600 L (左シンク) 加熱機器側面壁 深型食洗機 プラン図

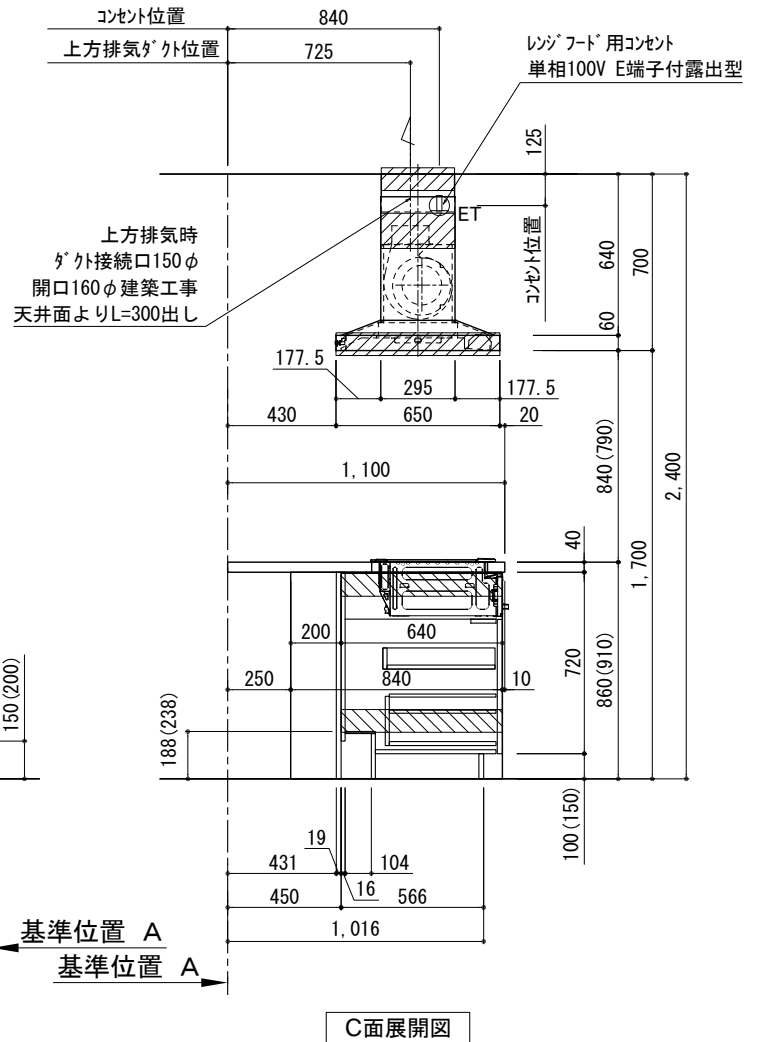
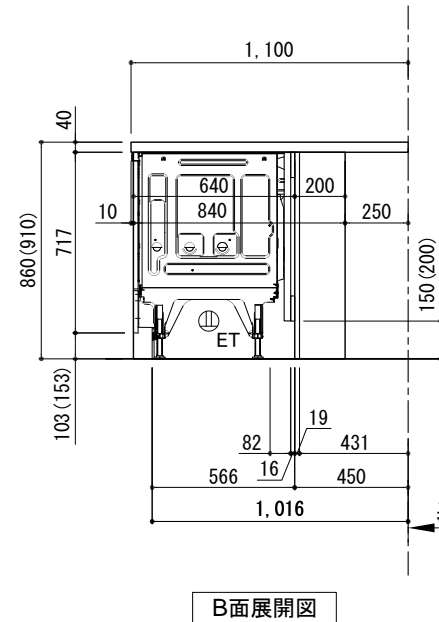
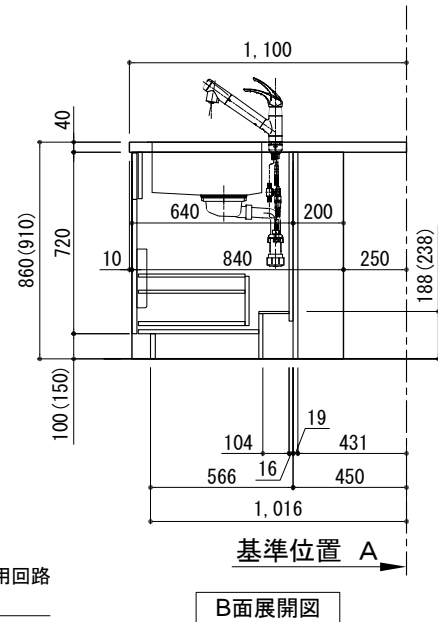
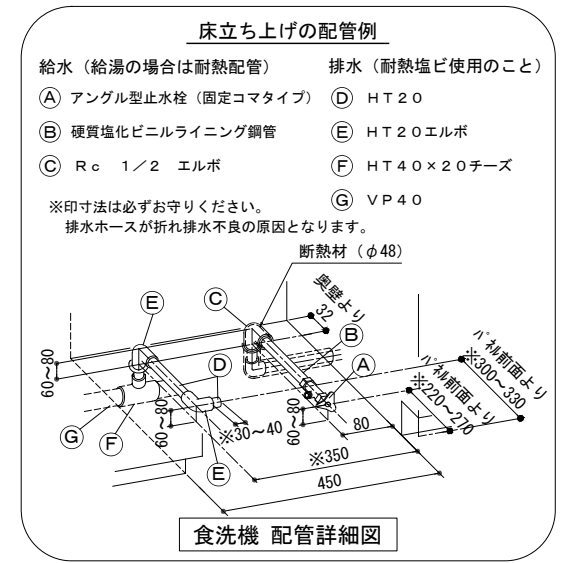
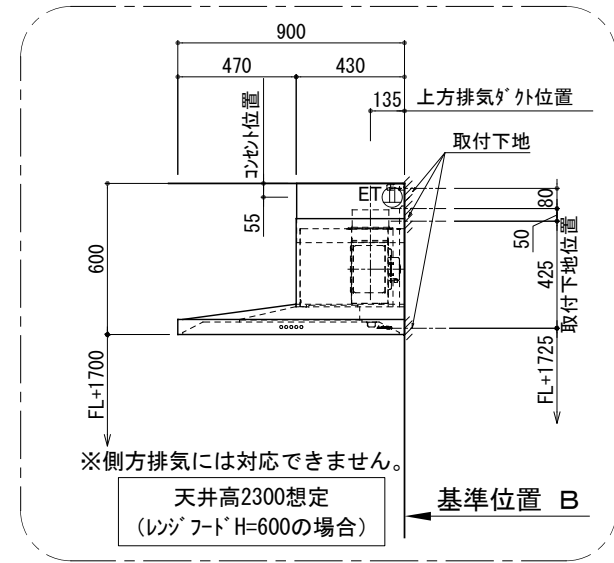
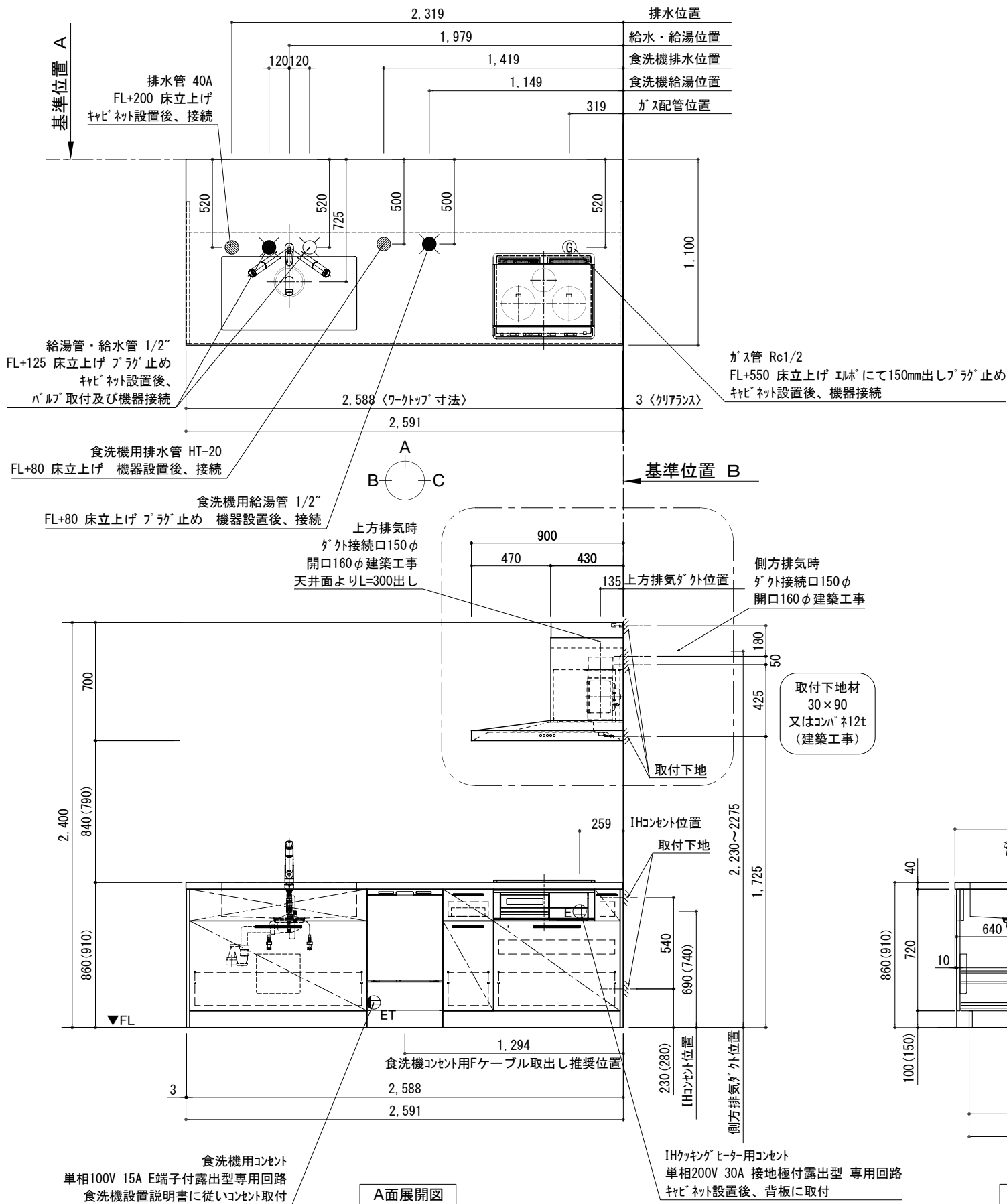


番号	名称	数量
①	ワークトップ (シンク付)	1
②	加熱機器用ベ-スキャビ-ネット W750	1
③	シンク用ベ-スキャビ-ネット (包丁差し付) W1050	1
④	ボ-トル収納ベ-スキャビ-ネット W300	1
⑤	深型食洗機用部材	1
⑥	巾木1	t19
⑦	巾木2	t19
⑧	サイドパ-ネ-ル	t19
⑨	サイドパ-ネ-ル	t19
⑩	バックパ-ネ-ル	t19
⑪	加熱機器 3口ガスコンロ 3口IHヒ-ター	1
⑫	レンジフード W900	1
⑬※	L型ゲ-ト	1
⑭	水栓 混合水栓	1
⑮	食洗機 W450	1
⑯	カ-トリ-トレイ	1
⑰	排水金具 (40A)	1
別梱パ-ツェット		1
・取っ手 L91		1
・取っ手 L161		3
・取っ手 L261		2
・取付部材各種		

※印はオプション品

備考欄/NOTE 1. 本図は、L勝手 (シンク基準) を示す。 2. ( ) 内寸法は、ワークトップ高さ910mmの場合を示す。 3. クリアランスは推奨寸法で記載しております。 4. 本図は、天井高2400mm想定で記載されておりますが、各物件ごとに高さ調整し、ご使用ください。 5. IH/ガス両方の加熱機器を考慮した設備位置で記載しております。 6. 仕様は改良のため予告なく変更することがあります。	4		9		縮尺/SCALE 1/30 (A3)	図面名称/TITLE キッチン カウンターペニンシュラ 間口2600 L (左シンク) 加熱機器側面壁 深型食洗機 プラン図	図面番号/NO. 001794-3	
	改	3	2017.07.05	呼び寸変更				8
	訂	2	2016.10.01	排水金具変更				7
		1	2016.09.01	記載寸法修正				6
		0	2016.03.11	新規作成				5

# キッチン カウンターペニンシュラ 間口2600 L (左シンク) 加熱機器側面壁 深型食洗機 設備・下地図



**備考欄/NOTE**

1. 本図は、L勝手 (シンク基準) を示す。
2. ( ) 内寸法は、ワークトップ高さ910mmの場合を示す。
3. クリアランスは推奨寸法で記載しております。
4. 本図は、天井高2400mm想定で記載されておりますが、各物件ごとに高さ調整し、ご使用ください。
5. IH/ガス両方の加熱機器を考慮した設備位置で記載しております。
6. 仕様は改良のため予告なく変更することがあります。

改訂	4			9
	3	2017.07.05	呼び寸変更	8
	2	2016.10.01	排水金具変更・配管立ち上げ位置変更	7
	1	2016.09.01	記載寸法修正	6
	0	2017.07.05	新規作成	5

縮尺/SCALE 1/30 (A3)

図面名称/TITLE  
**キッチン  
 カウンターペニンシュラ 間口2600  
 L (左シンク)  
 加熱機器側面壁  
 深型食洗機  
 設備・下地図**

図面番号/NO. 001795-3