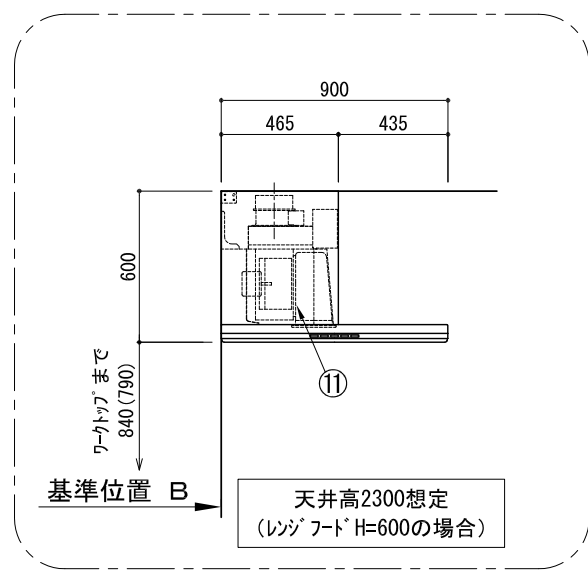
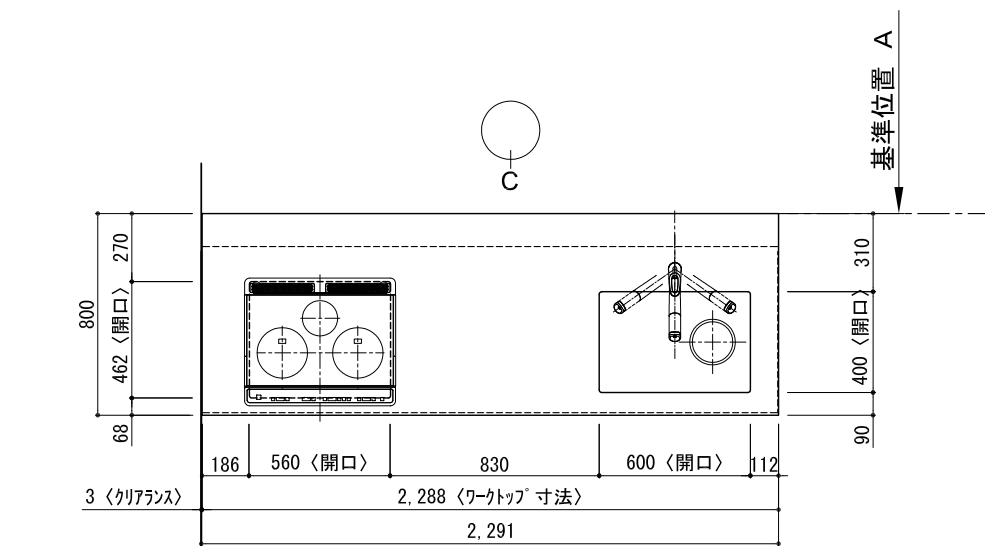
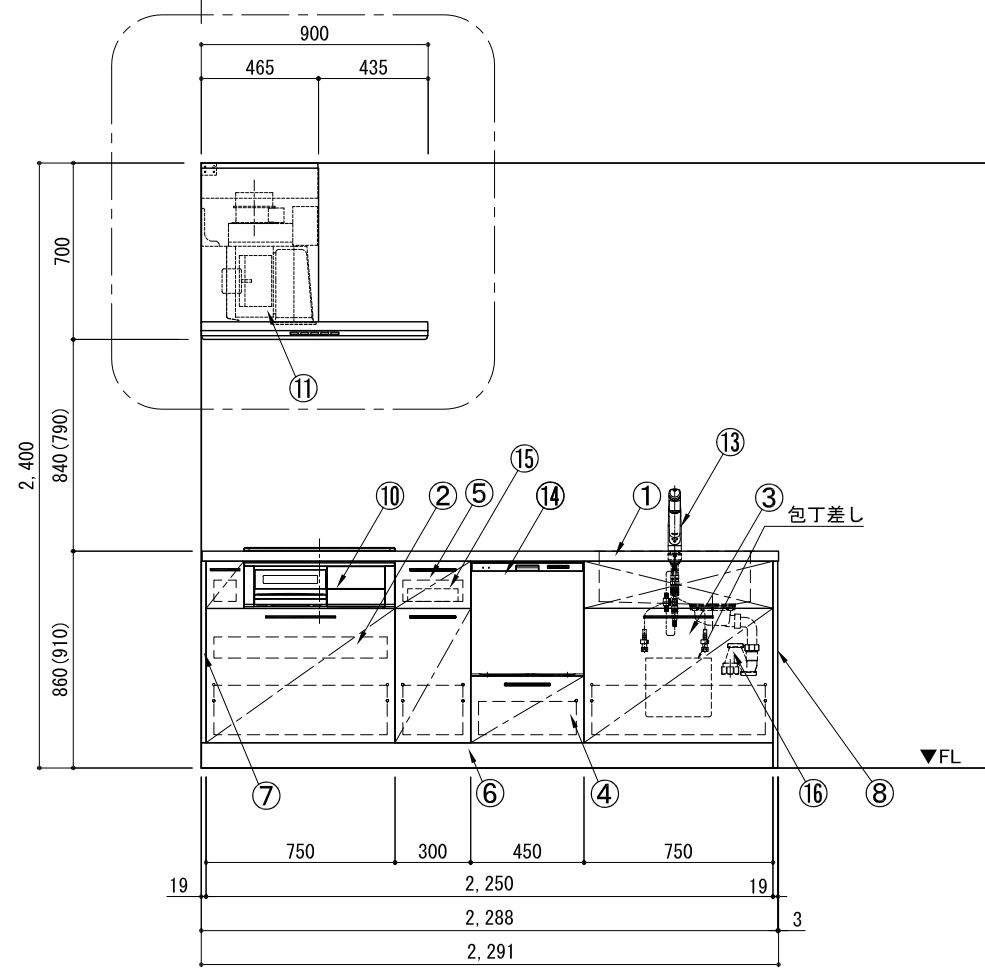


キッチン ペニンシュラ 間口2300 R(右シンク) 加熱機器側面壁 シルバ-塗装レンジフード 同時給排タイプ プラン図

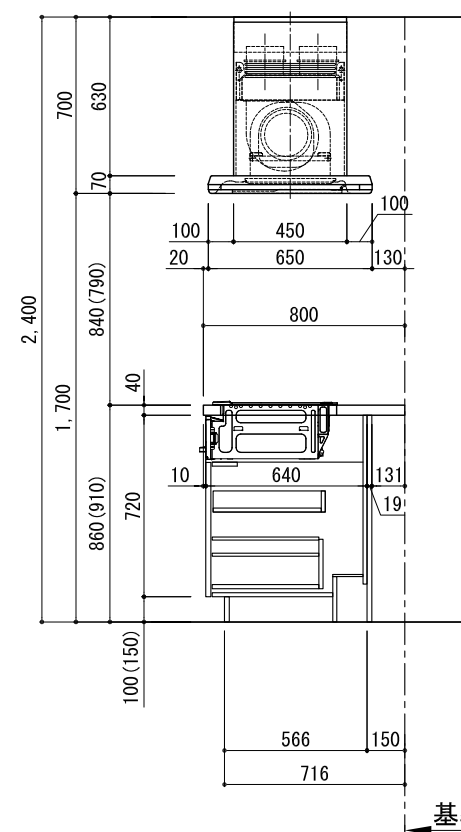


番号	名称	数量
①	ワークトップ (シンク付)	1
②	加熱機器用ベ-スキャビ-ネット W750	1
③	シンク用ベ-スキャビ-ネット (包丁差し付) W750	1
④	フル-オープン食洗機用ベ-スキャビ-ネット W450	1
⑤	ボトル収納ベ-スキャビ-ネット W300	1
⑥	巾木 t19	1
⑦	サイドスプ-サー t19	2
⑧	サイドパ-ネ-ル t19	1
⑨	バックパ-ネ-ル t19	2
⑩	加熱機器 3口ガスコンロ 3口IHヒ-ター	1
⑪	レンジフード W900	1
⑫※	L型タ-ケ-ト	2
⑬	水栓 混合水栓	1
⑭	食洗機 W450	1
⑮	カトラ-イ	1
⑯	排水金具 (40A)	1
別櫃パ-セ-ット		1
・取っ手 L91		1
・取っ手 L161		3
・取っ手 L261		2
・取付部材各種		

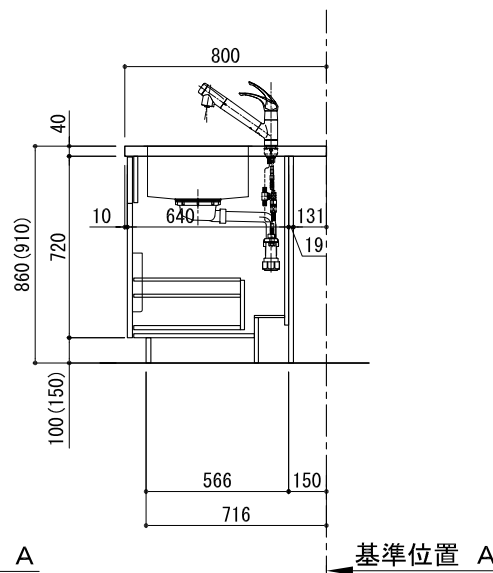
※印はオプション品



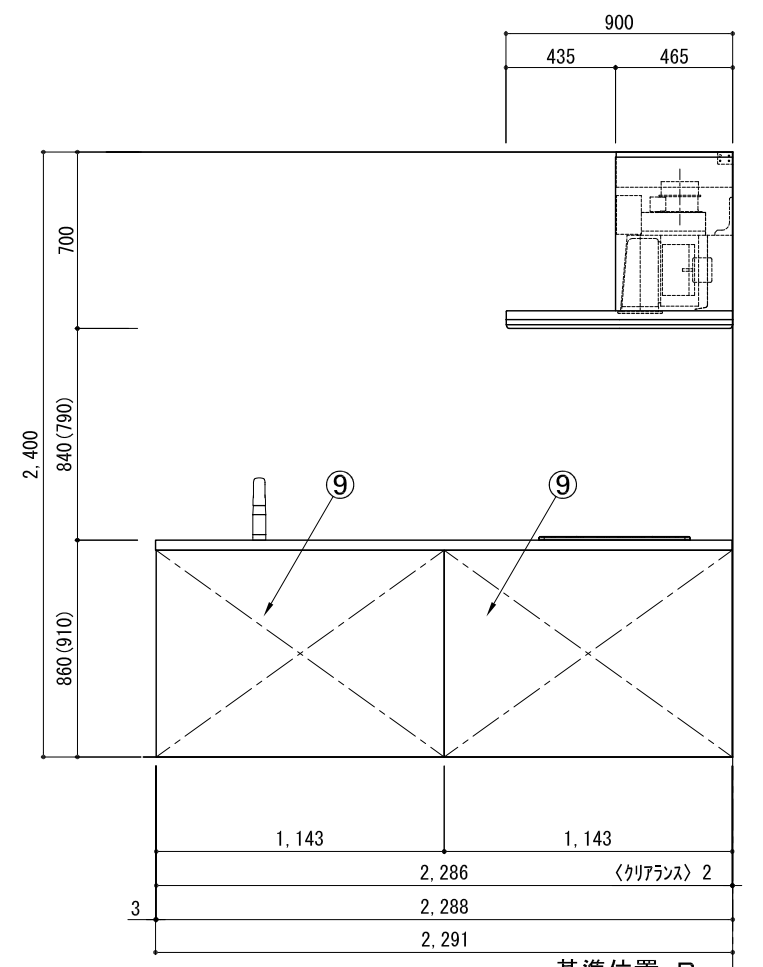
A面展開図



B面展開図



B面展開図



C面展開図

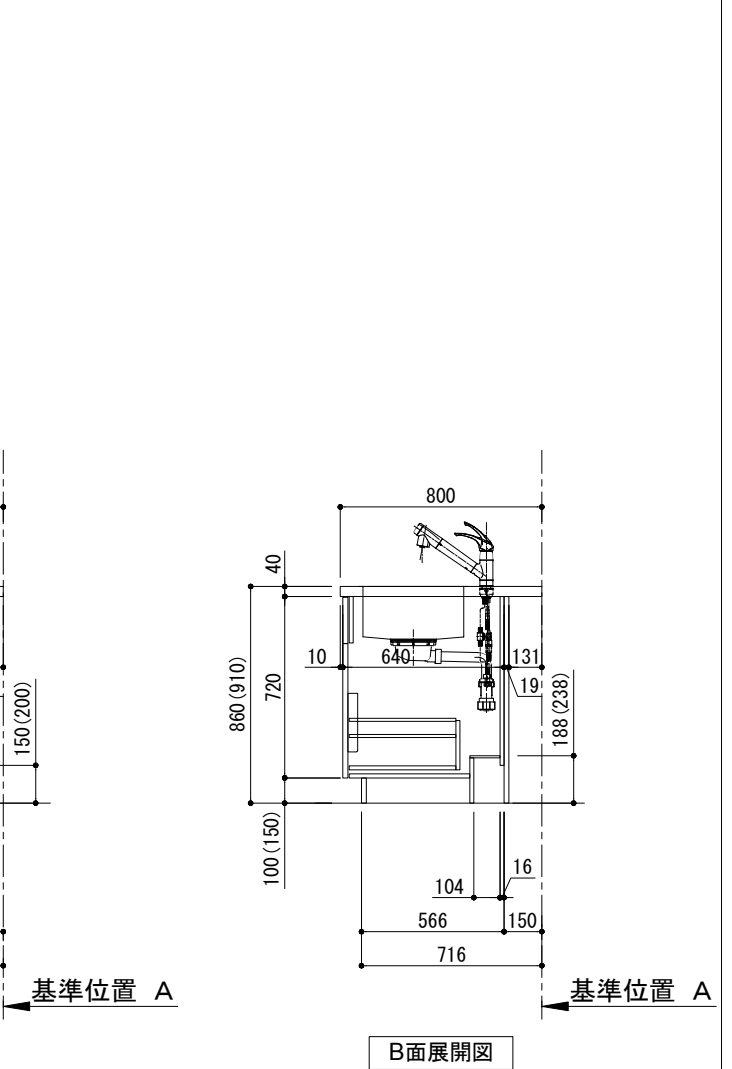
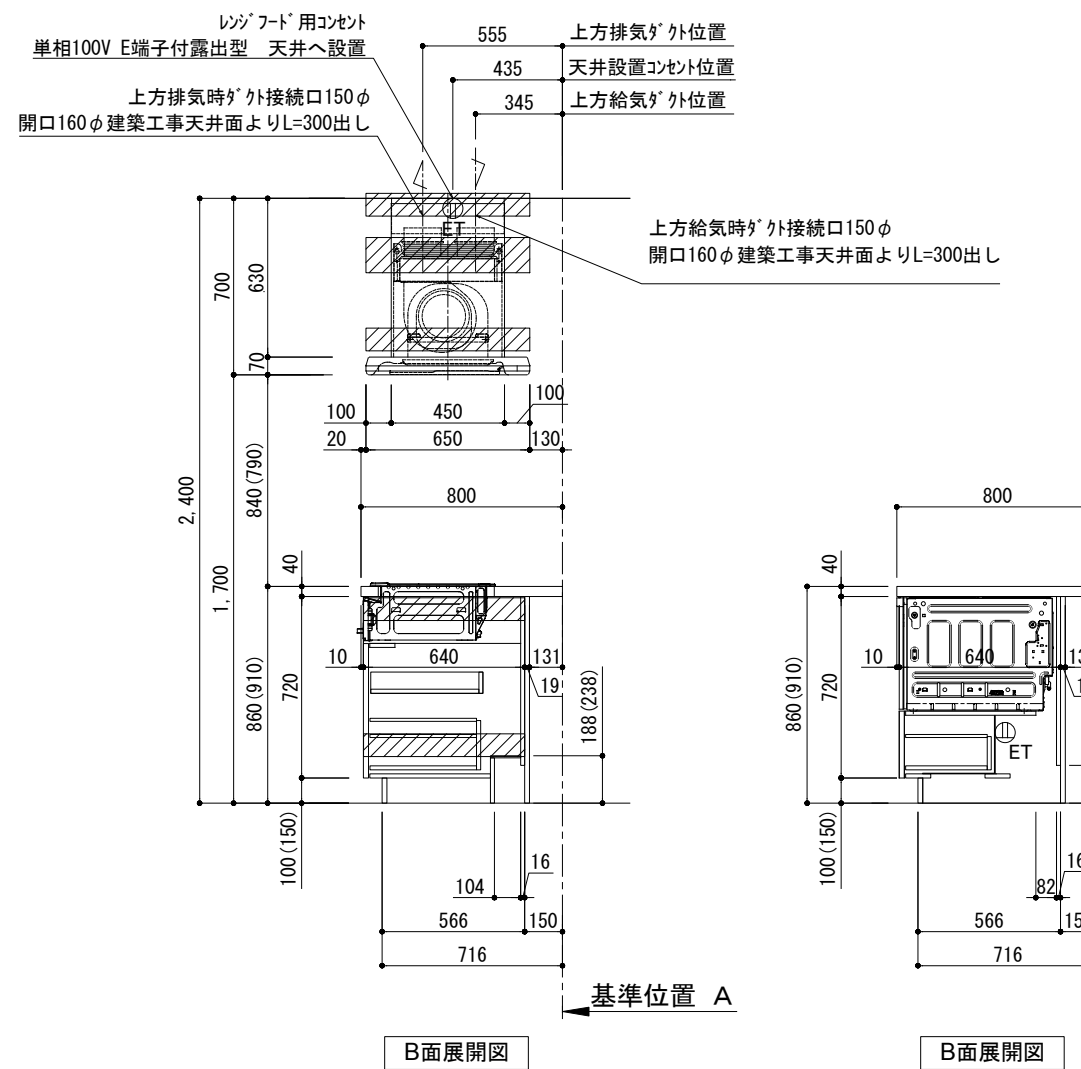
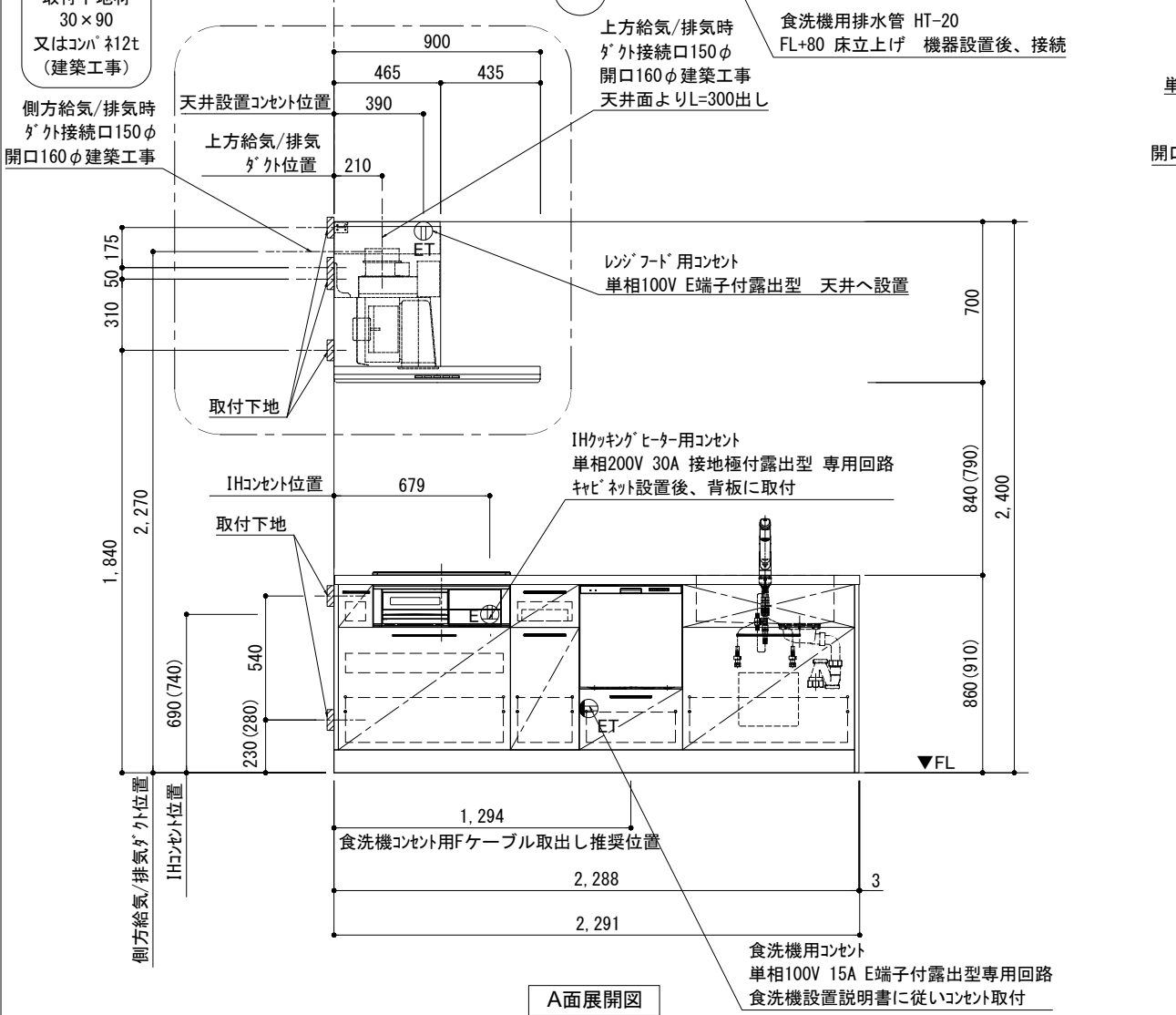
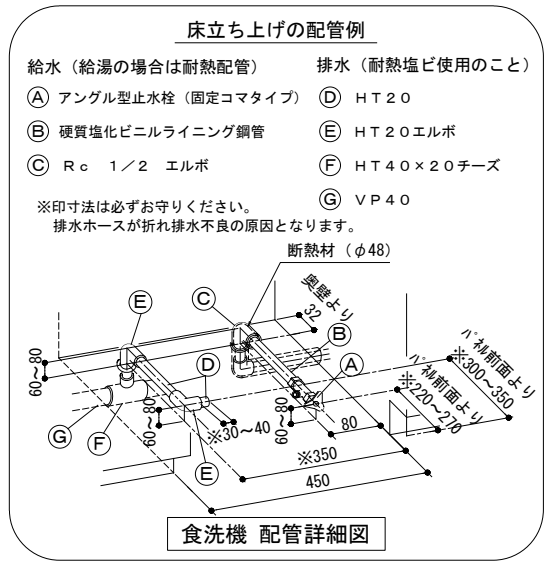
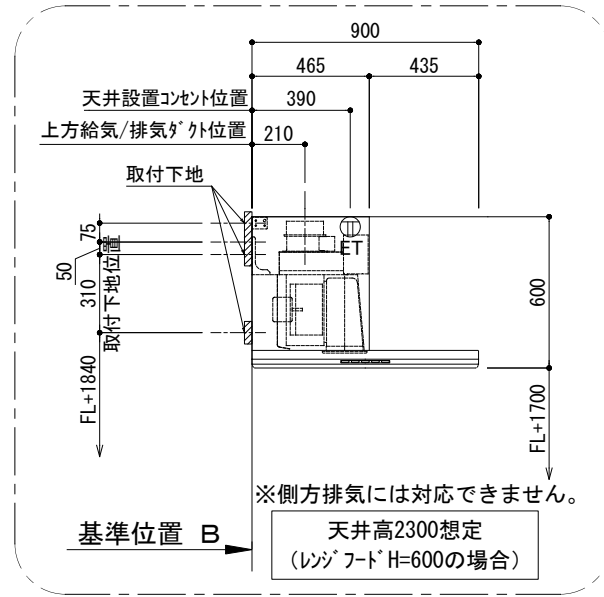
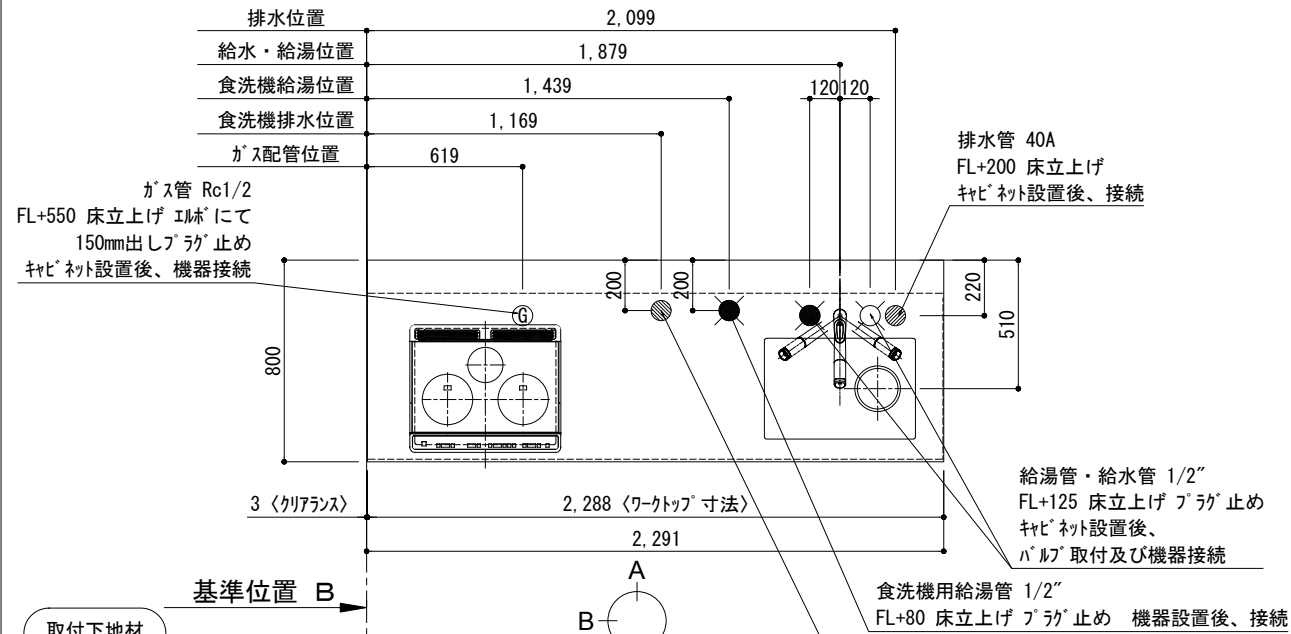
備考欄/NOTE				改訂	縮尺/SCALE	図面名称/TITLE	図面番号/NO.
1	本図は、R勝手 (シンク基準) を示す。	9					
2	() 内寸法は、ワークトップ高さ910mmの場合を示す。	8					
3	クリアランスは推奨寸法で記載しております。	7					
4	本図は、天井高2400想定で記載されておりますが、各物件ごとに高さ調整し、ご使用ください。	6					
5	IH/ガス両方の加熱機器を考慮した設備位置で記載しております。	5					
6	仕様は改良のため予告なく変更することがあります。						
0	2017.07.05 新規作成						

縮尺/SCALE 1/30 (A3)

図面名称/TITLE キッチン ペニンシュラ 間口2300 R(右シンク) 加熱機器側面壁 シルバ-塗装レンジフード 同時給排タイプ プラン図

図面番号/NO. G00217-0

キッチン ペニンシュラ 間口2300 R(右シンク) 加熱機器側面壁 シルバ-塗装レンジフード 同時給排水タイプ 設備・下地図



備考欄/NOTE

1. 本図は、R勝手（シンク基準）を示す。
2. () 内寸法は、ワークトップ高さ910mmの場合を示す。
3. クリアランスは推奨寸法で記載しております。
4. 本図は、天井高2400mm想定で記載されておりますが、各物件ごとに高さ調整し、ご使用ください。
5. IH/ガス両方の加熱機器を考慮した設備位置で記載しております。
6. 仕様は改良のため予告なく変更することがあります。

改訂	4		9	縮尺/SCALE 1/30 (A3)	図面名称/TITLE キッチン ペニンシュラ 間口2300 R(右シンク) 加熱機器側面壁 シルバ-塗装レンジフード 同時給排水タイプ 設備・下地図	図面番号/NO. G00466-0	
	3		8				
	2		7				
	1		6				
	0	2017.07.05	新規作成				5