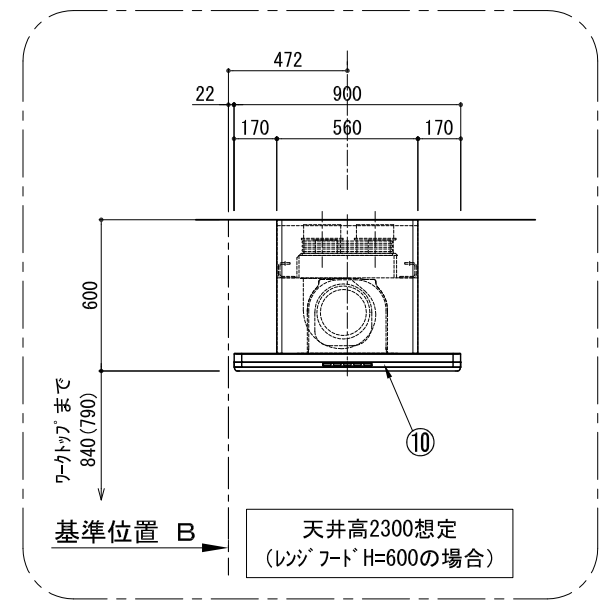
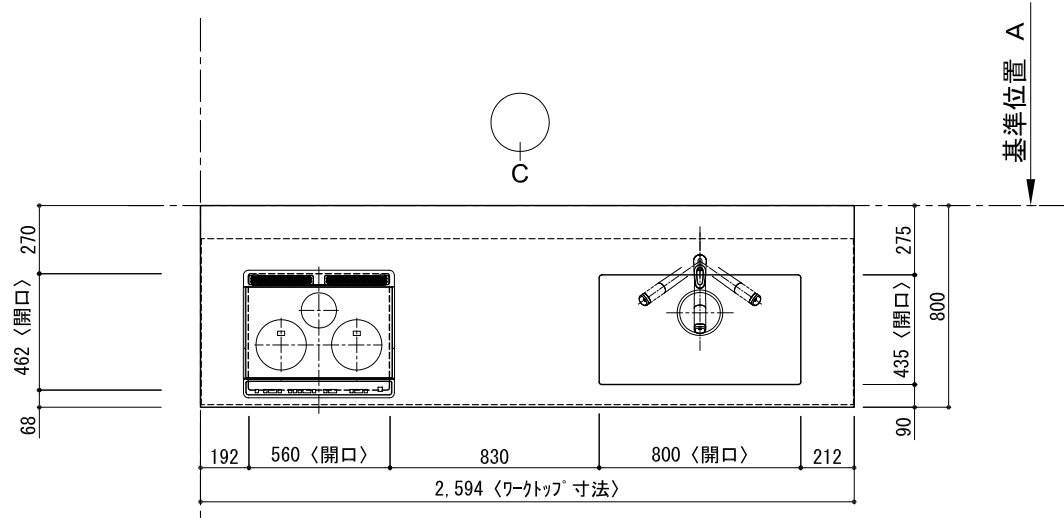
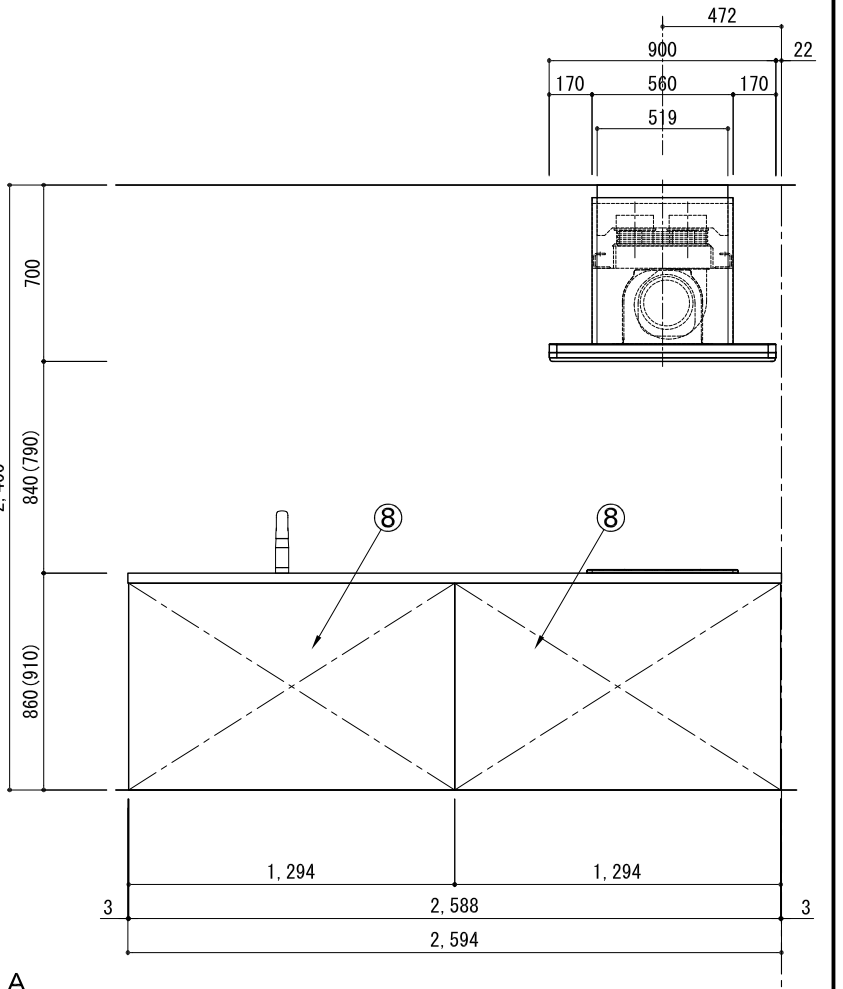
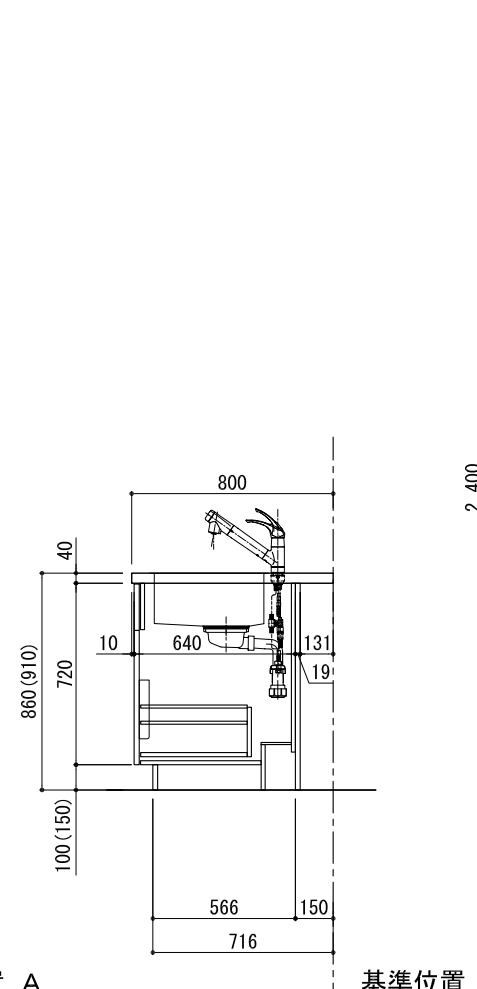
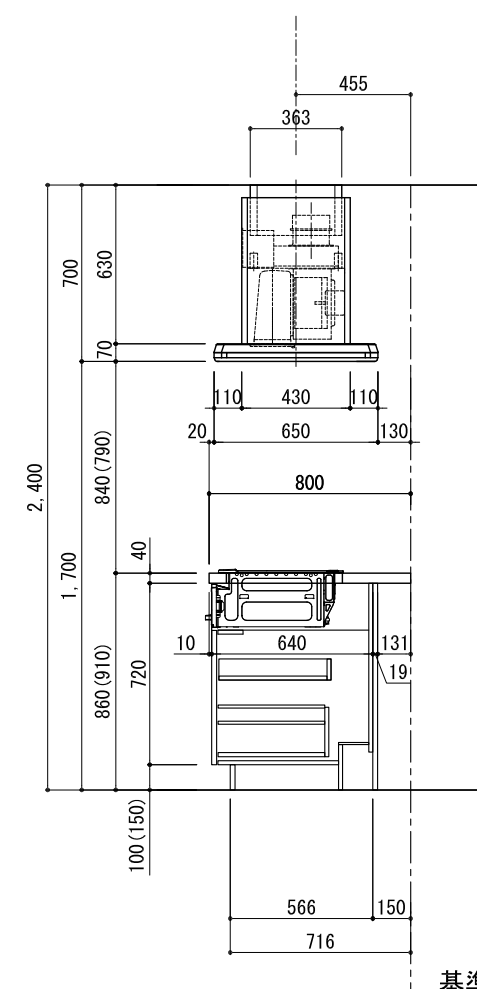
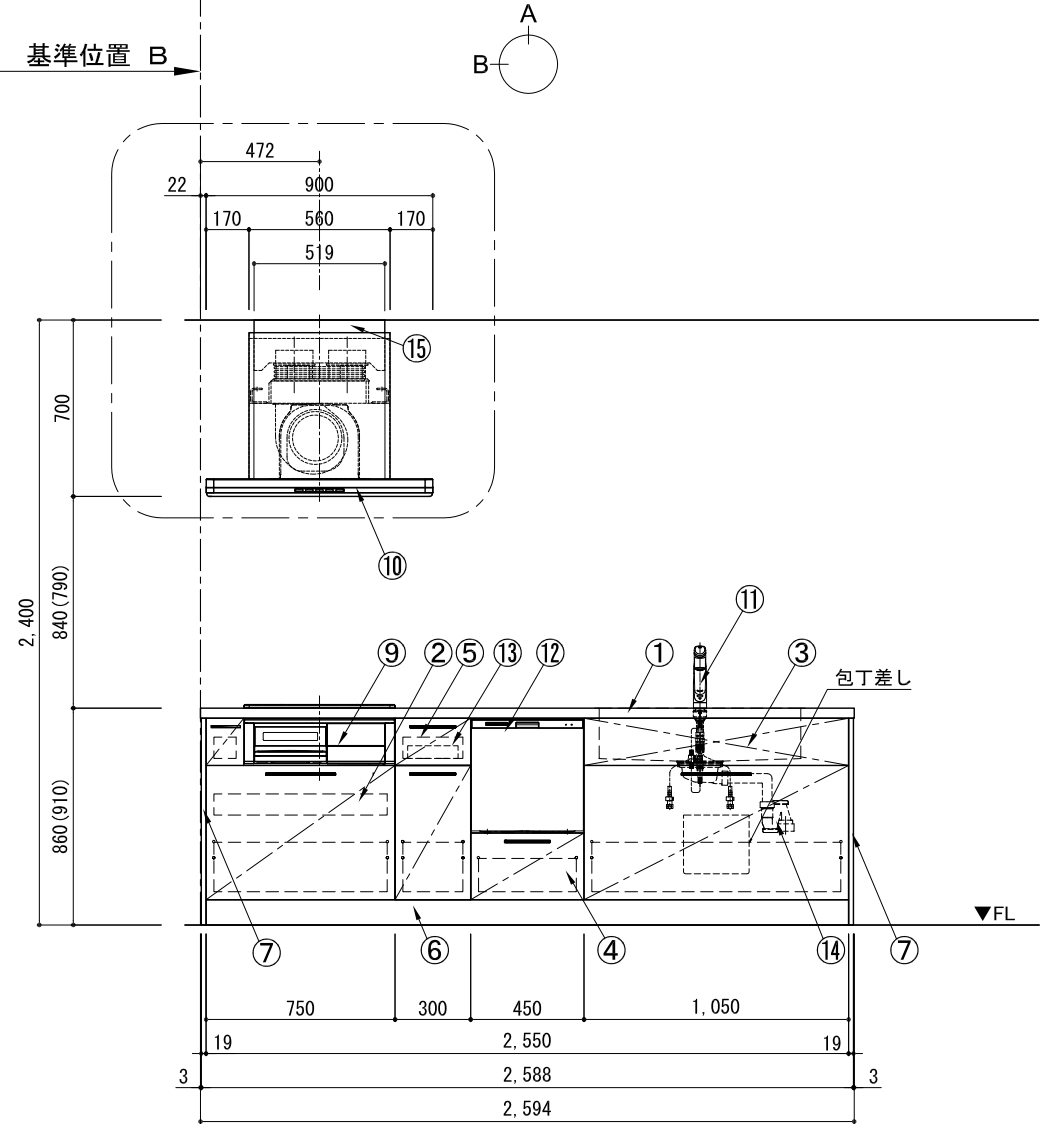


キッチン アイランド 間口2600 R(右シンク) シルバ-塗装レンジフード 同時給排水タイプ プラン図



番号	名称	数量
①	ワークトップ (シンク付)	1
②	加熱機器用ベ-スキャビ-ネット W750	1
③	シンク用ベ-スキャビ-ネット (包丁差し付) W1050	1
④	フ-ル-フ-ン食洗機用ベ-スキャビ-ネット W450	1
⑤	ボ-トル収納ベ-スキャビ-ネット W300	1
⑥	巾木1	t19
⑦	サイドパ-ネ-ル	t19
⑧	バックパ-ネ-ル	t19
⑨	加熱機器	3口ガスコンロ 3口IHヒ-ター
⑩	レンジフード	W900
⑪	水栓	混合水栓
⑫	食洗機	W450
⑬	カ-リ-トレイ	1
⑭	排水金具 (40A)	1
⑮	ダ-ク-ガ-	1
別梱パ-ツ-ット		1
・取っ手		L91
・取っ手		L161
・取っ手		L261
・取付部材各種		2



A面展開図

B面展開図

B面展開図

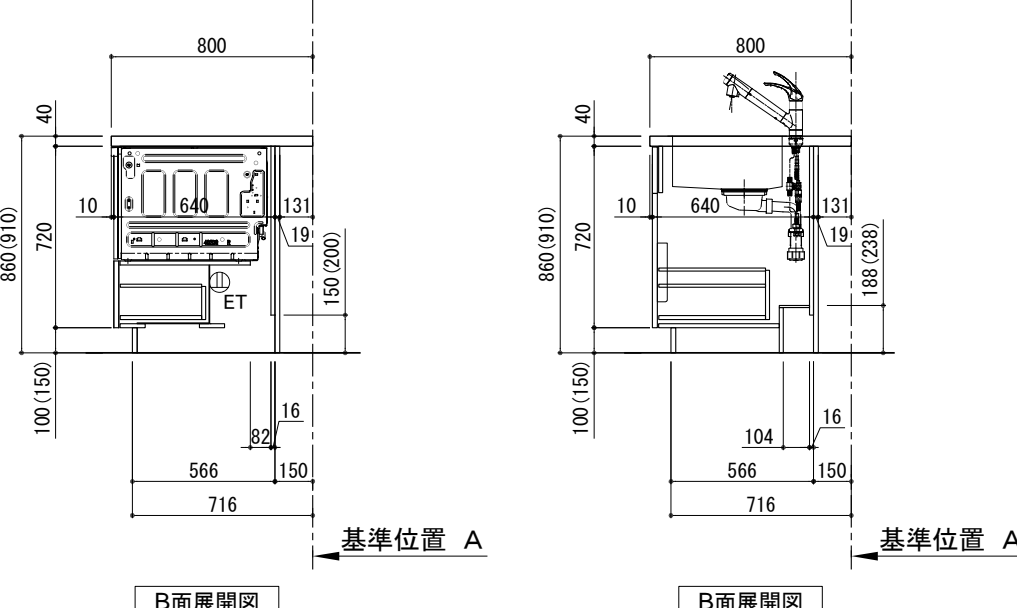
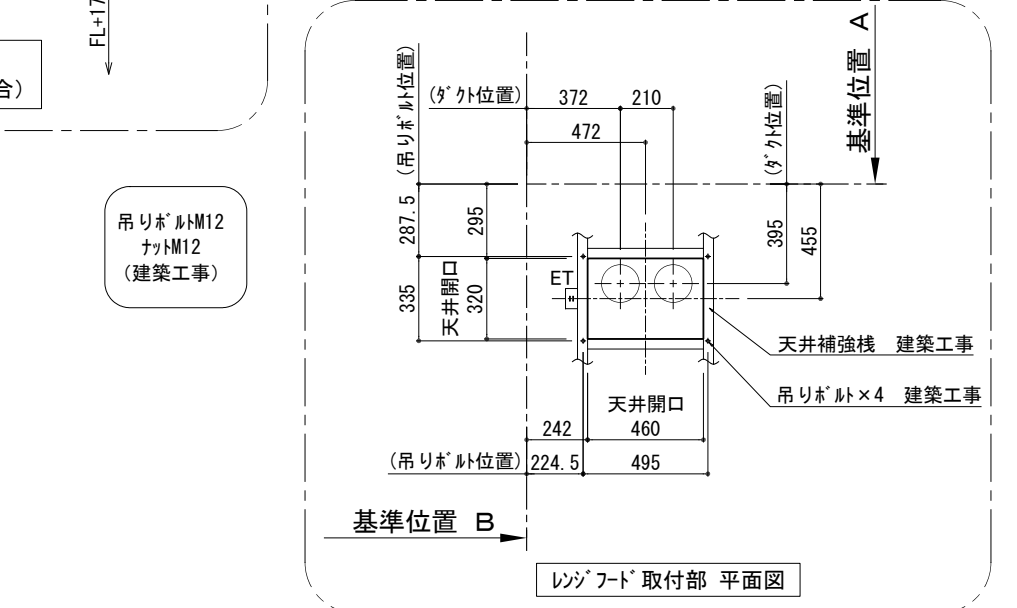
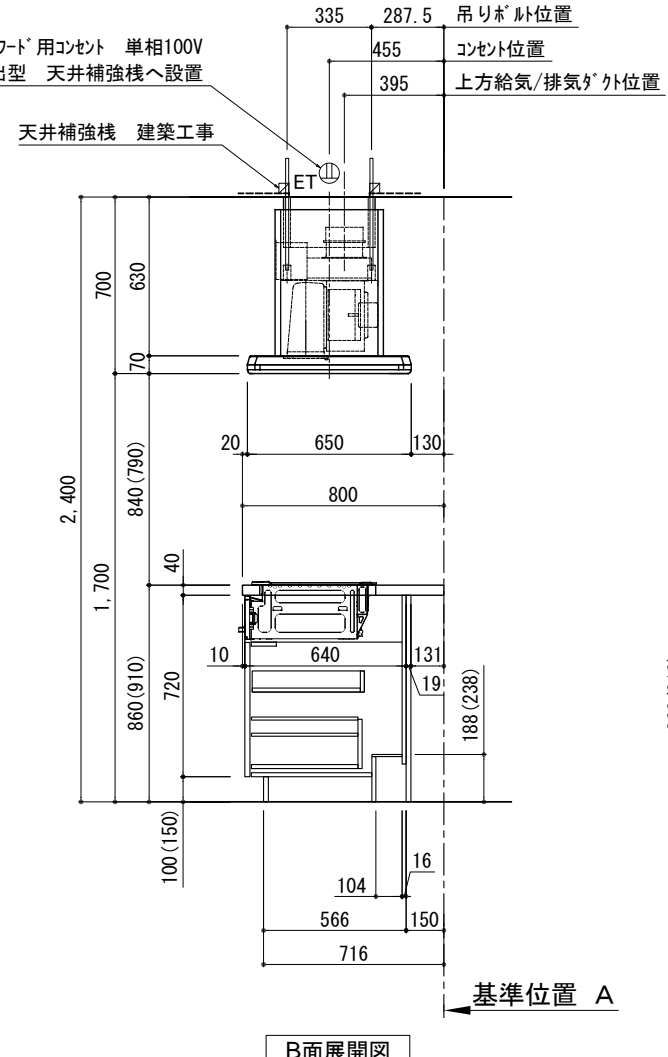
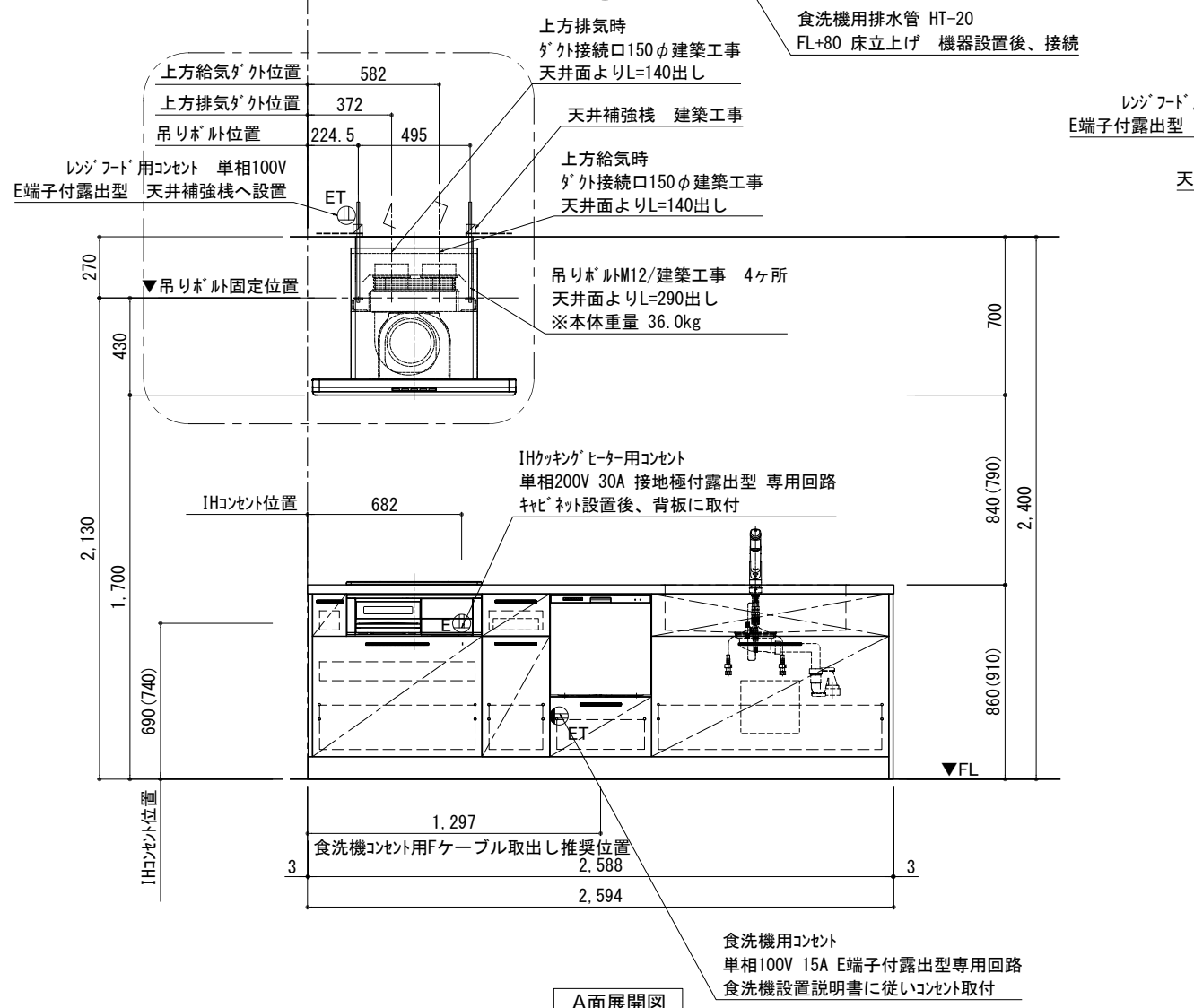
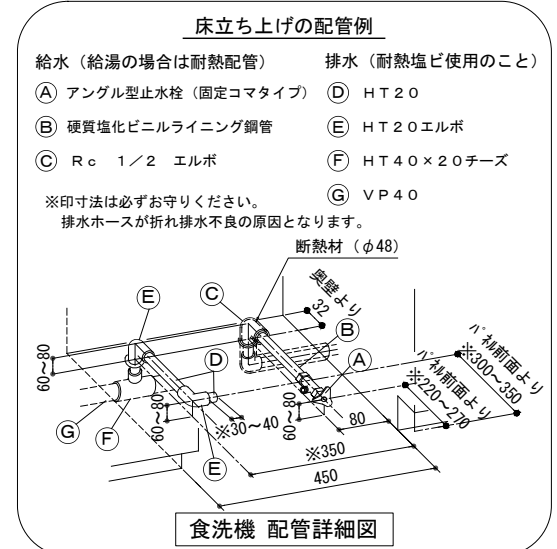
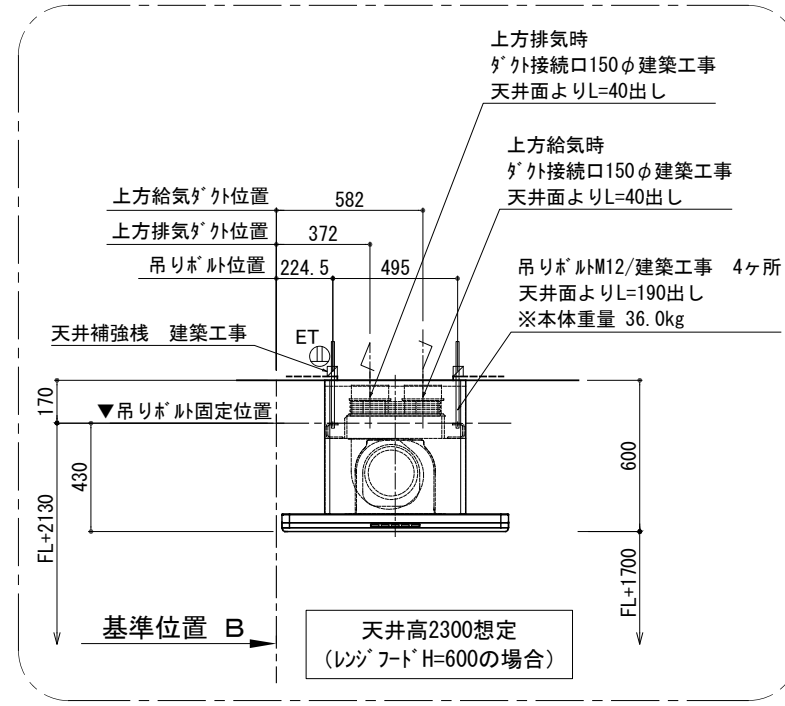
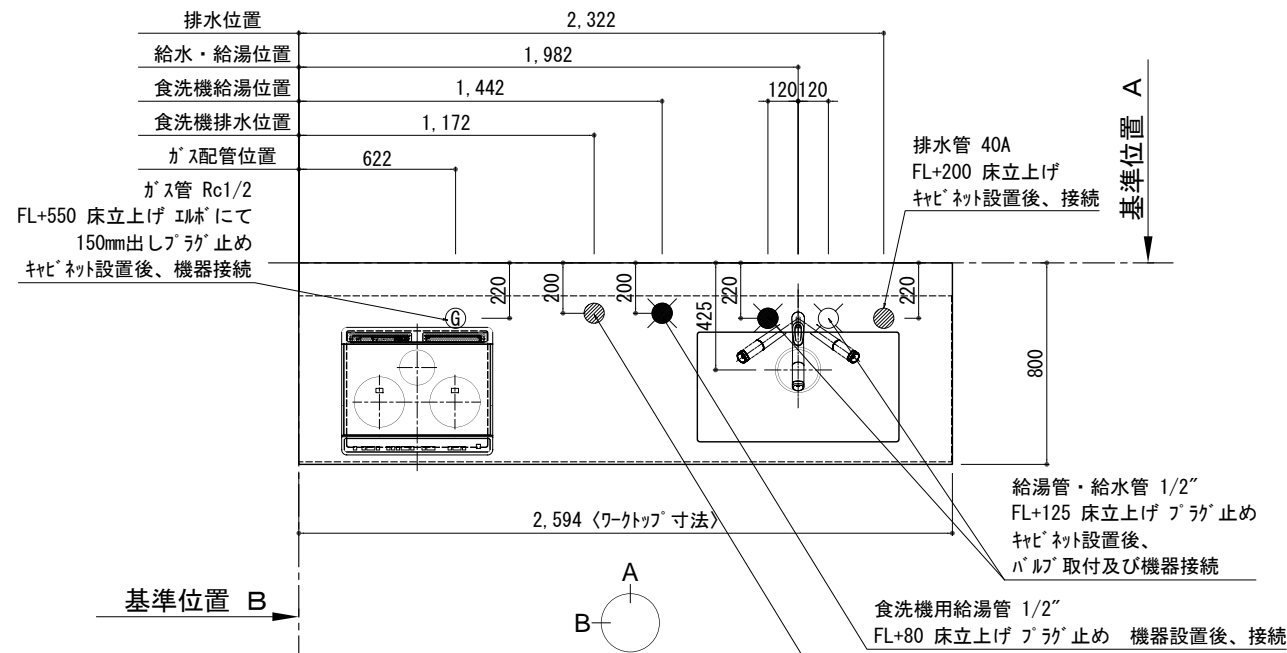
C面展開図

備考欄/NOTE  
 1. 本図は、R勝手 (シンク基準) を示す。  
 2. ( ) 内寸法は、ワークトップ高さ910mmの場合を示す。  
 3. クリアランスは推奨寸法で記載しております。  
 4. 本図は、天井高2400想定で記載されておりますが、各物件ごとに高さ調整し、ご使用ください。  
 5. IH/ガス両方の加熱機器を考慮した設備位置で記載しております。  
 6. 仕様は改良のため予告なく変更することがあります。

改訂	4			9	
	3			8	
	2			7	
	1			6	
	0	2017.07.05	新規作成	5	

縮尺/SCALE	図面名称/TITLE	図面番号/NO.
1/30 (A3)	キッチン アイランド 間口2600 R(右シンク) シルバ-塗装レンジフード 同時給排水タイプ プラン図	G00235-0

# キッチン アイランド 間口2600 R(右シンク) シルバ-塗装レンジフード 同時給排タイプ 設備・下地図



備考欄/NOTE				改訂		縮尺/SCALE	図面名称/TITLE	図面番号/NO.
1.	本図は、R勝手 (シンク基準) を示す。			4		1/30 (A3)	キッチン アイランド 間口2600 R(右シンク) シルバ-塗装レンジフード 同時給排タイプ 設備・下地図	G00484-0
2.	( ) 内寸法は、ワークトップ高さ910mmの場合を示す。			3				
3.	クリアランスは推奨寸法で記載しております。			2				
4.	本図は、天井高2400想定で記載されておりますが、各物件ごとに高さ調整し、ご使用ください。			1				
5.	IH/ガス両方の加熱機器を考慮した設備位置で記載しております。			0				
6.	仕様は改良のため予告なく変更することがあります。							
				0	2017.07.05	新規作成		