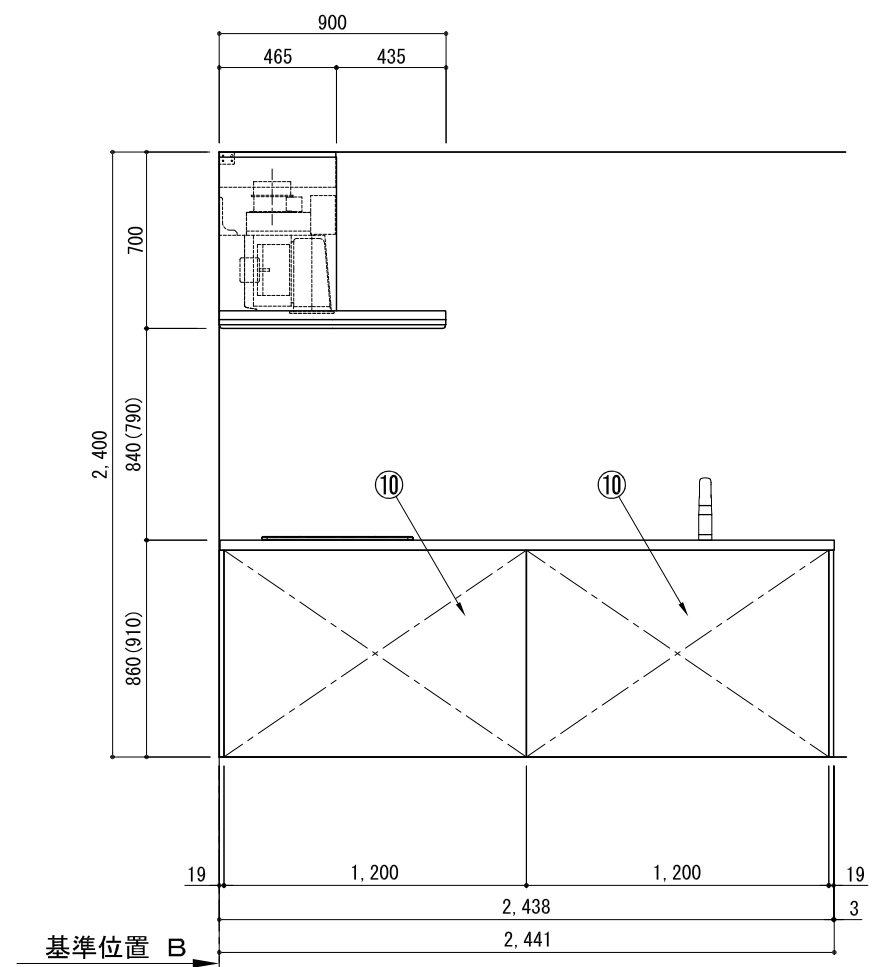
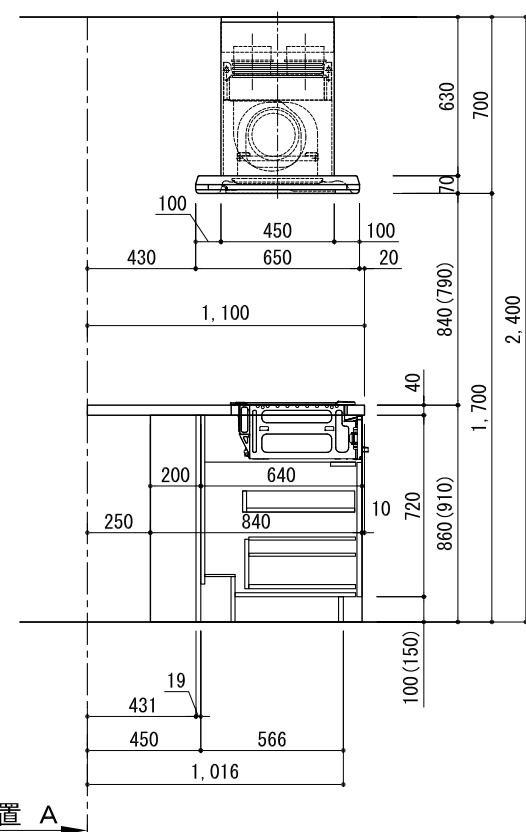
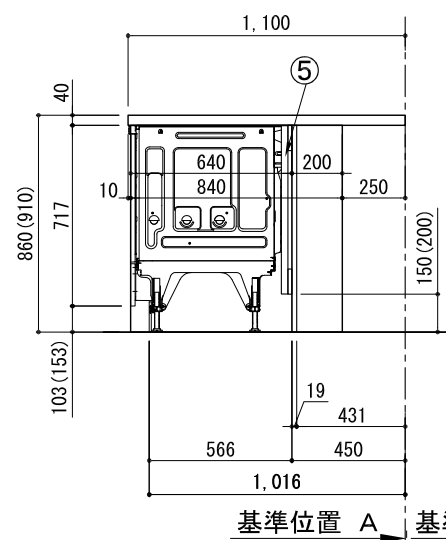
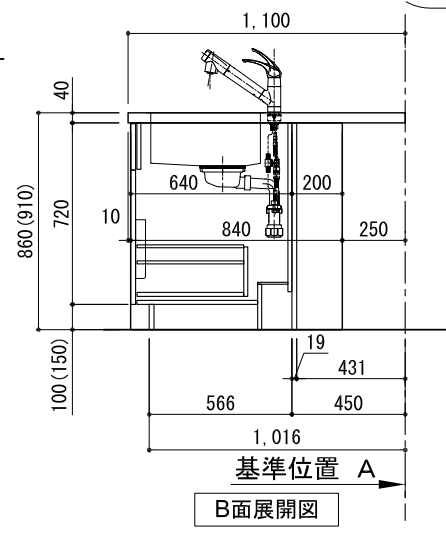
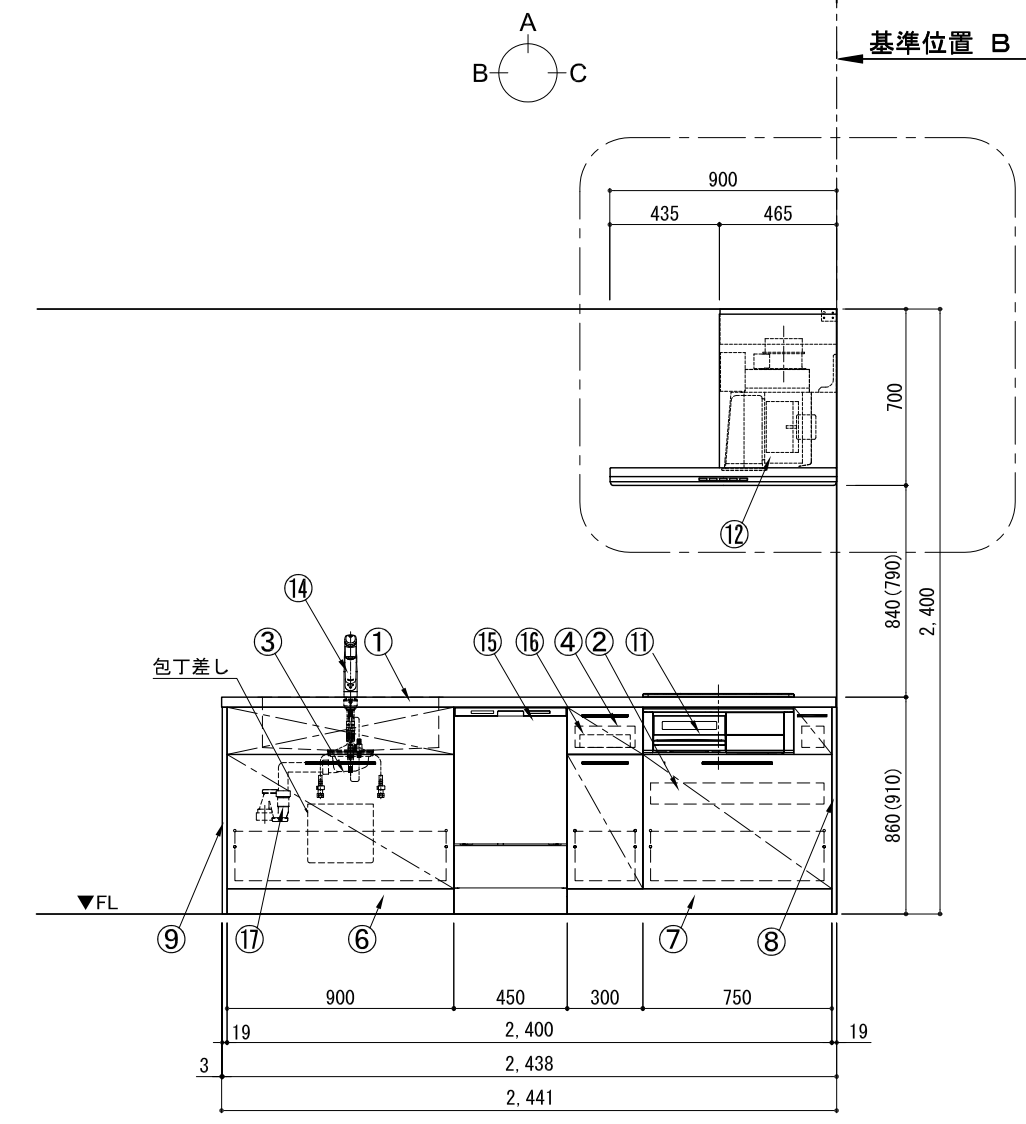
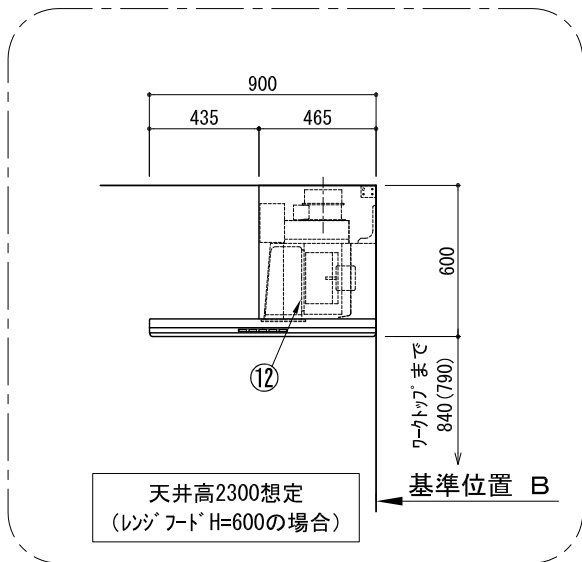
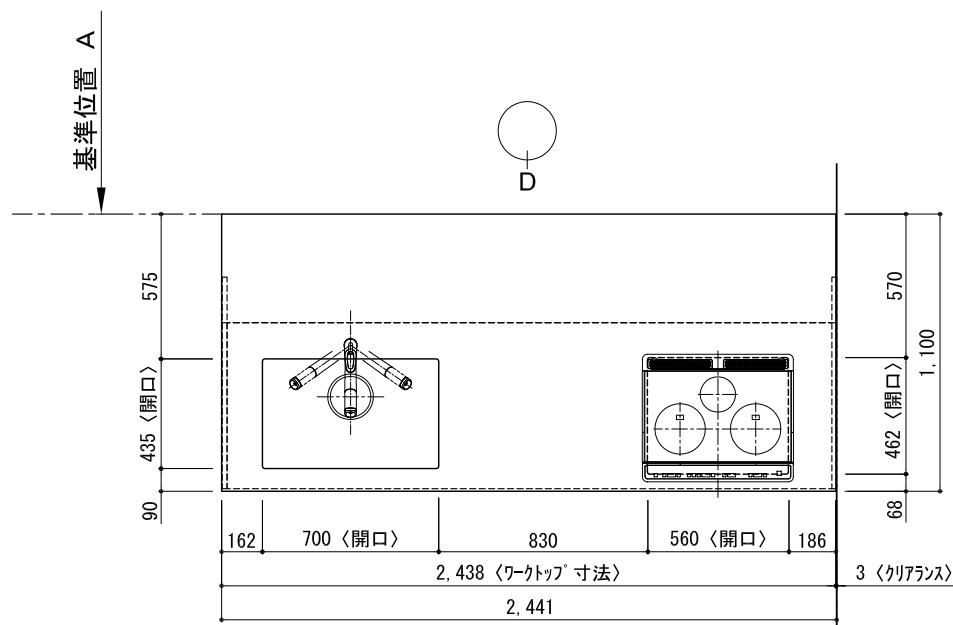


キッチン カウンターヘ コンシユ 間口2450 L(左シンク) 加熱機器側面壁 深型食洗機 シルバ-塗装レンジフード 同時給排水タイプ プラン図

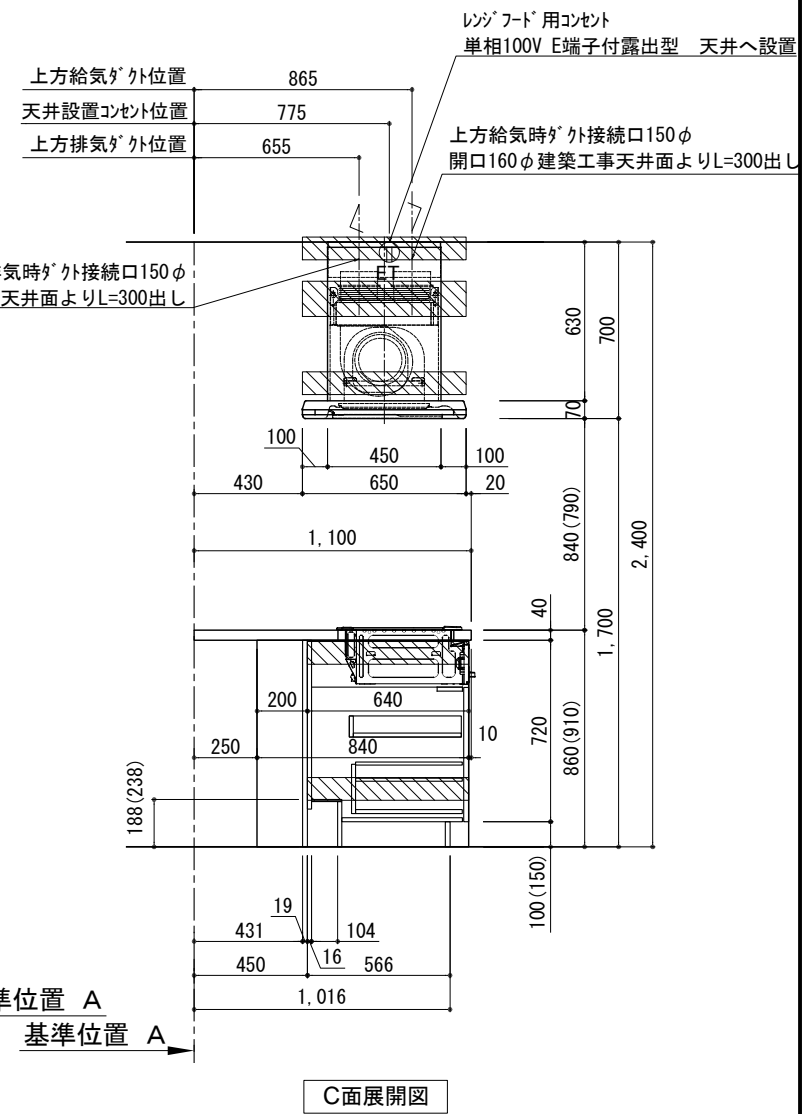
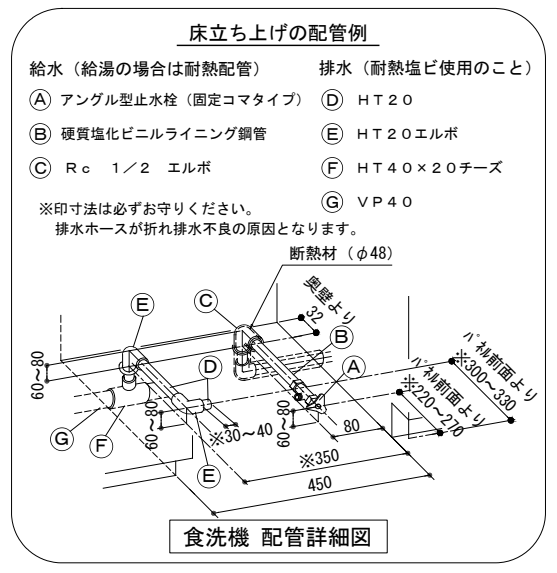
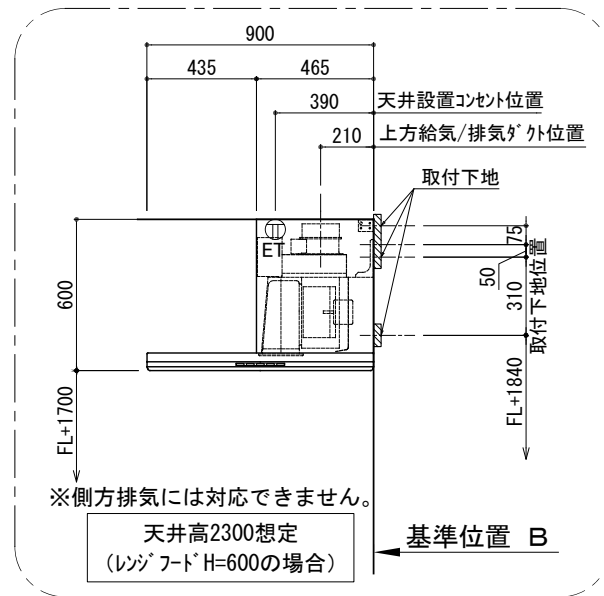
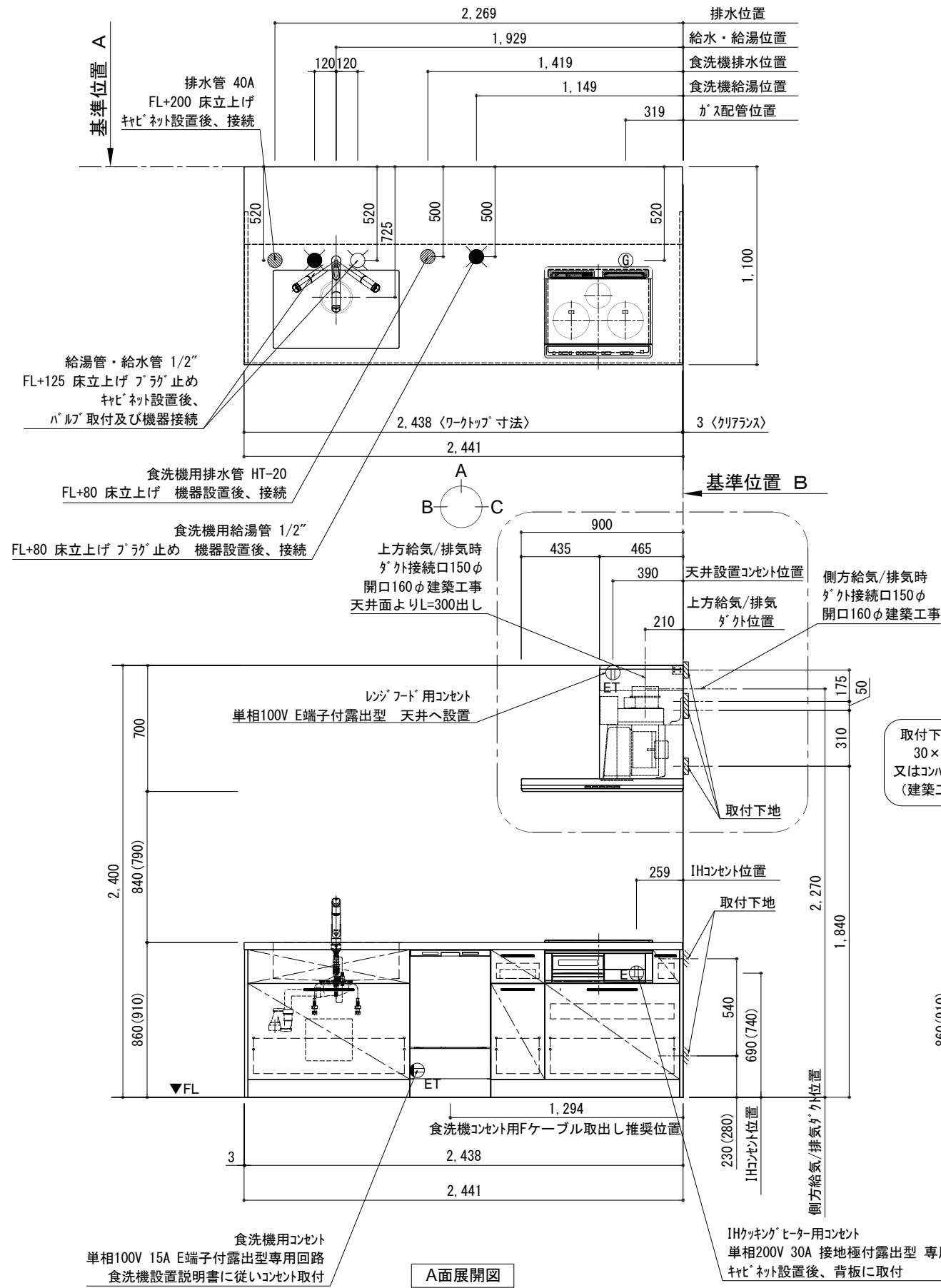


番号	名称	数量
①	ワークトップ (シンク付)	1
②	加熱機器用ヘ-スキャビネット W750	1
③	シンク用ヘ-スキャビネット(包丁差し付) W900	1
④	ボ-トル収納ヘ-スキャビネット W300	1
⑤	深型食洗機用部材	1
⑥	巾木1	t19
⑦	巾木2	t19
⑧	サイドパ-ル	t19
⑨	サイドパ-ル	t19
⑩	バックパ-ル	t19
⑪	加熱機器	3口ガスコンロ 3口IHヒ-ター
⑫	レンジフード	W900
⑬※	L型ゲ-ク	2
⑭	水栓	混合水栓
⑮	食洗機	W450
⑯	カ-トリ-トレイ	1
⑰	排水金具 (40A)	1
	別梱パ-ツセット	1
	・取っ手 L91	1
	・取っ手 L161	3
	・取っ手 L261	2
	・取付部材各種	

※印はオプション品

備考欄/NOTE				改訂		縮尺/SCALE	図面名称/TITLE	図面番号/NO.
1. 本図は、L勝手 (シンク基準) を示す。 2. () 内寸法は、ワークトップ高さ910mmの場合を示す。 3. クリアランスは推奨寸法で記載しております。 4. 本図は、天井高2400mm想定で記載されておりますが、各物件ごとに高さ調整し、ご使用ください。 5. IH/ガス両方の加熱機器を考慮した設備位置で記載しております。 6. 仕様は改良のため予告なく変更することがあります。				4		9	キッチン カウンターヘ コンシユ 間口2450 L(左シンク) 加熱機器側面壁 深型食洗機 シルバ-塗装レンジフード 同時給排水タイプ プラン図	G00264-0
	3		8					
	2		7					
	1		6					
	0	2017.07.05	新規作成	5				

キッチン カウンター・ニッシュラ 間口2450 L(左シンク) 加熱機器側面壁 深型食洗機 シルバ-塗装レンジフード 同時給排タイプ 設備・下地図



備考欄/NOTE				改訂		縮尺/SCALE	図面名称/TITLE	図面番号/NO.
1.	本図は、L勝手 (シンク基準) を示す。			4		1/30 (A3)	キッチン カウンター・ニッシュラ 間口2450 L(左シンク) 加熱機器側面壁 深型食洗機 シルバ-塗装レンジフード 同時給排タイプ 設備・下地図	G00513-0
2.	() 内寸法は、ワークトップ高さ910mmの場合を示す。			3				
3.	クリアランスは推奨寸法で記載しております。			2				
4.	本図は、天井高2400想定で記載されておりますが、各物件ごとに高さ調整し、ご使用ください。			1				
5.	IH/ガス両方の加熱機器を考慮した設備位置で記載しております。			0				
6.	仕様は改良のため予告なく変更することがあります。							
				0	2017.07.05	新規作成		