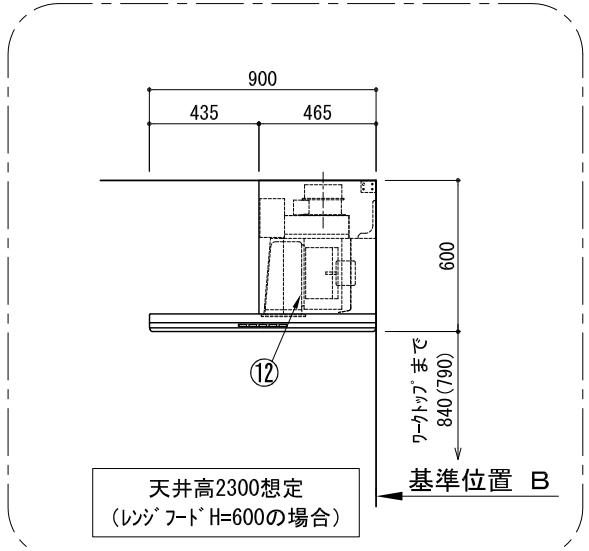
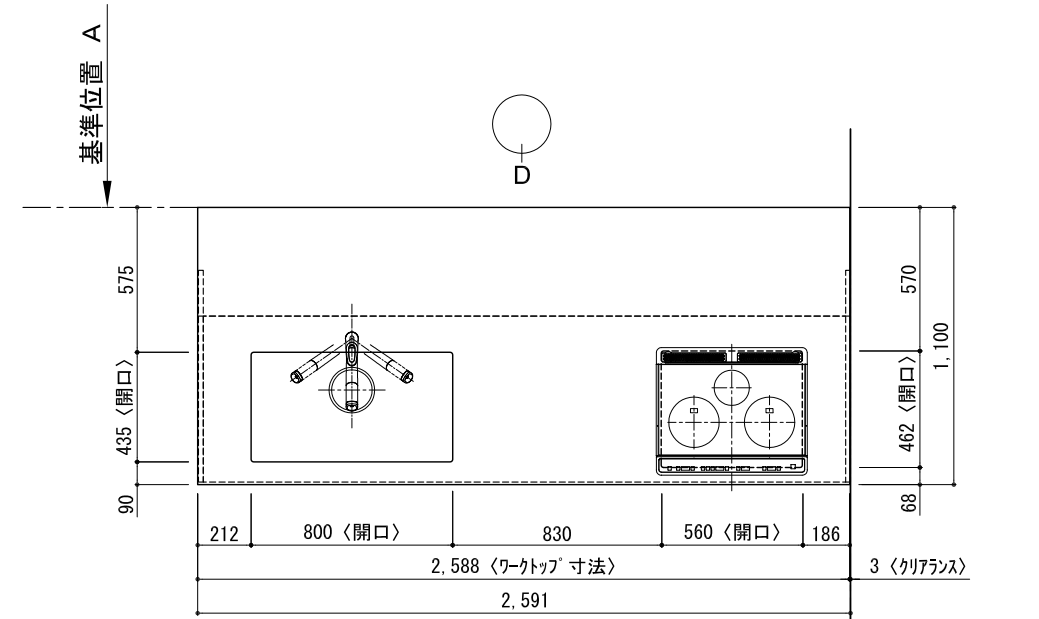
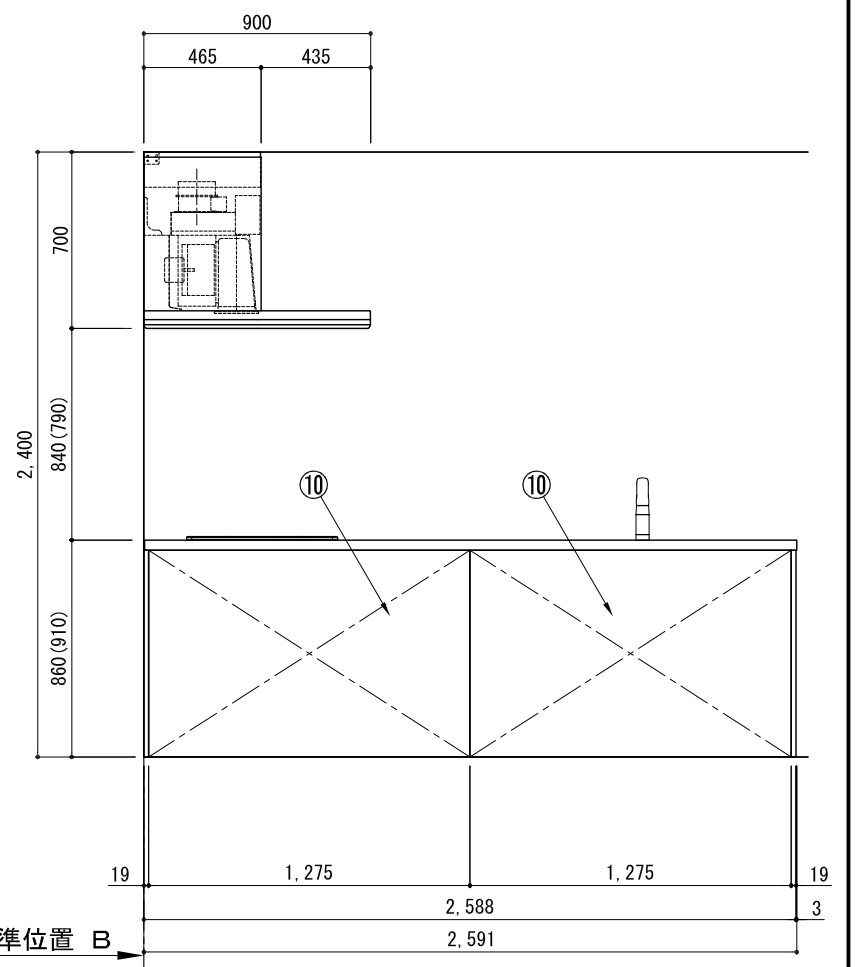
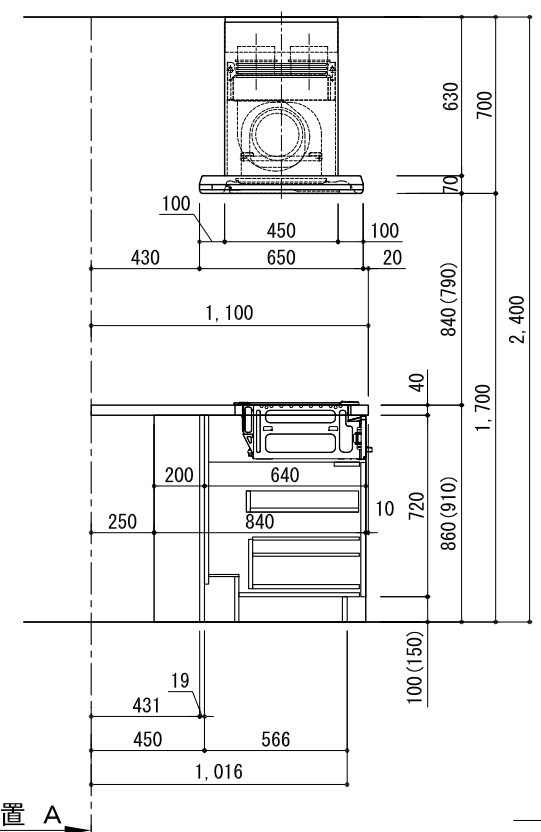
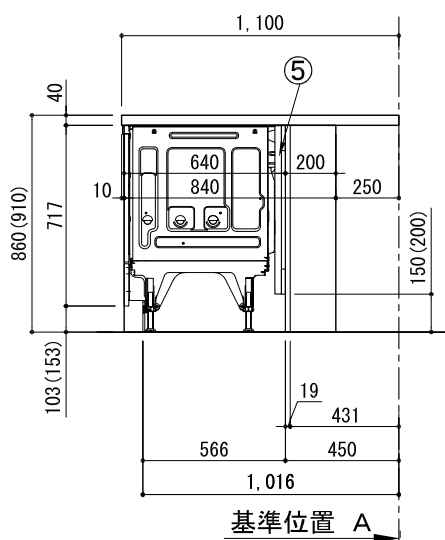
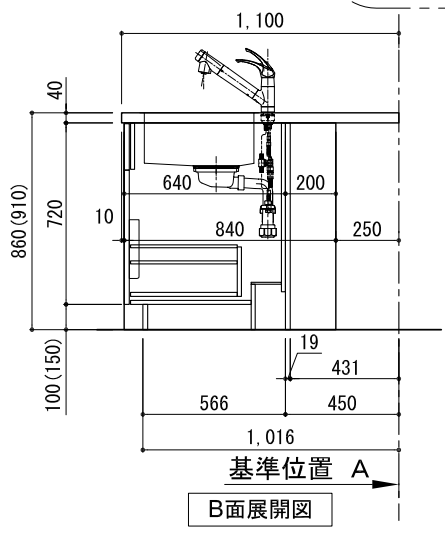
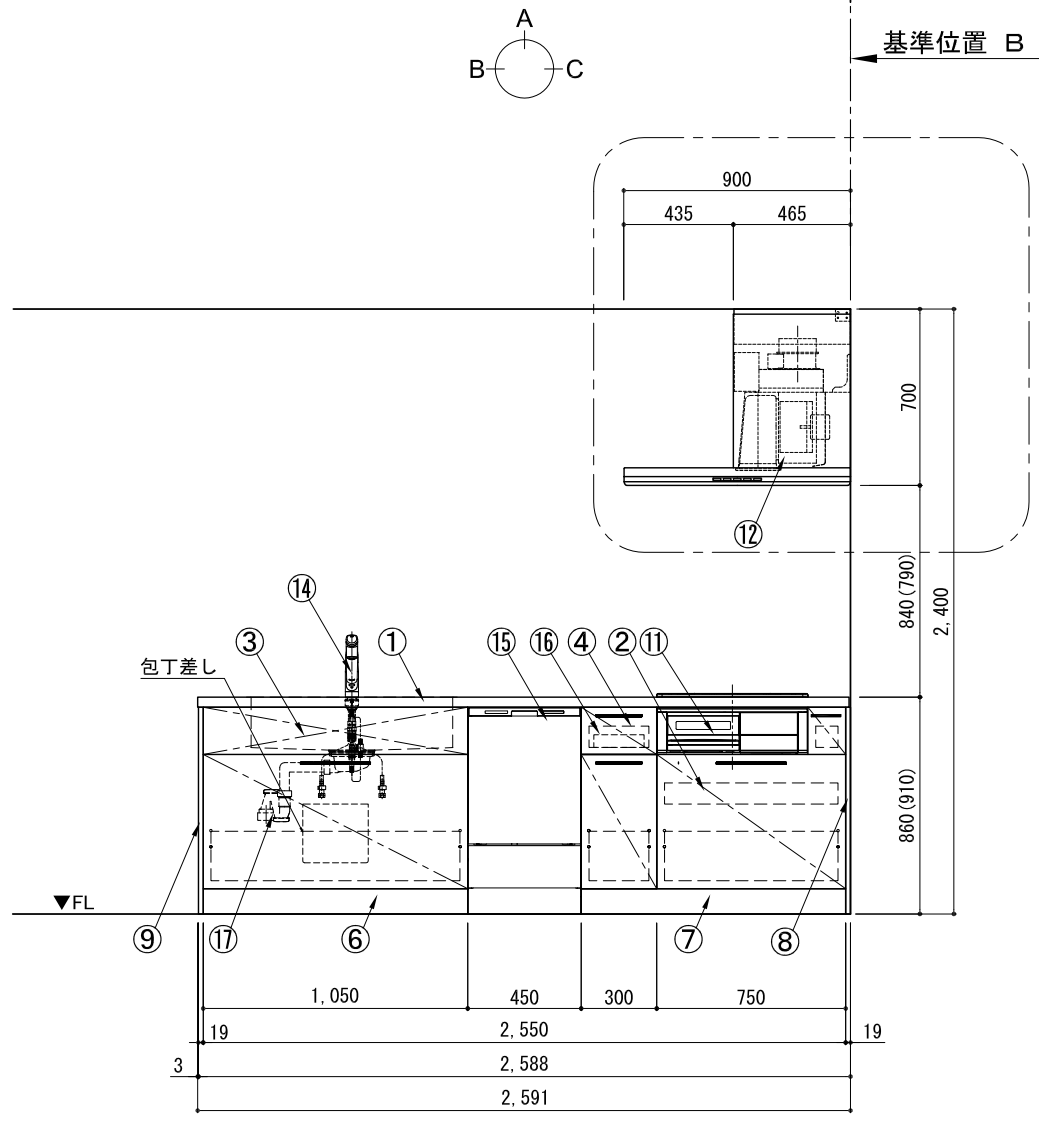


キッチン カウンターへ コンシユ 間口2600 L(左シンク) 加熱機器側面壁 深型食洗機 シルバ-塗装レンジフード 同時給排水タイプ プラン図



番号	名称	数量
①	ワークトップ (シンク付)	1
②	加熱機器用ベ-スキビ-ネット W750	1
③	シンク用ベ-スキビ-ネット(包丁差し付) W1050	1
④	ボ-トル収納ベ-スキビ-ネット W300	1
⑤	深型食洗機用部材	1
⑥	巾木1	t19
⑦	巾木2	t19
⑧	サイドパ-ル	t19
⑨	サイドパ-ル	t19
⑩	バックパ-ル	t19
⑪	加熱機器 3口ガスコンロ 3口IHヒ-ター	1
⑫	レンジフード W900	1
⑬※	L型ゲ-ク	2
⑭	水栓 混合水栓	1
⑮	食洗機 W450	1
⑯	カ-リ-トレイ	1
⑰	排水金具 (40A)	1
別梱パ-ツェット		1
・取っ手 L91		1
・取っ手 L161		3
・取っ手 L261		2
・取付部材各種		

※印はオプション品



A面展開図

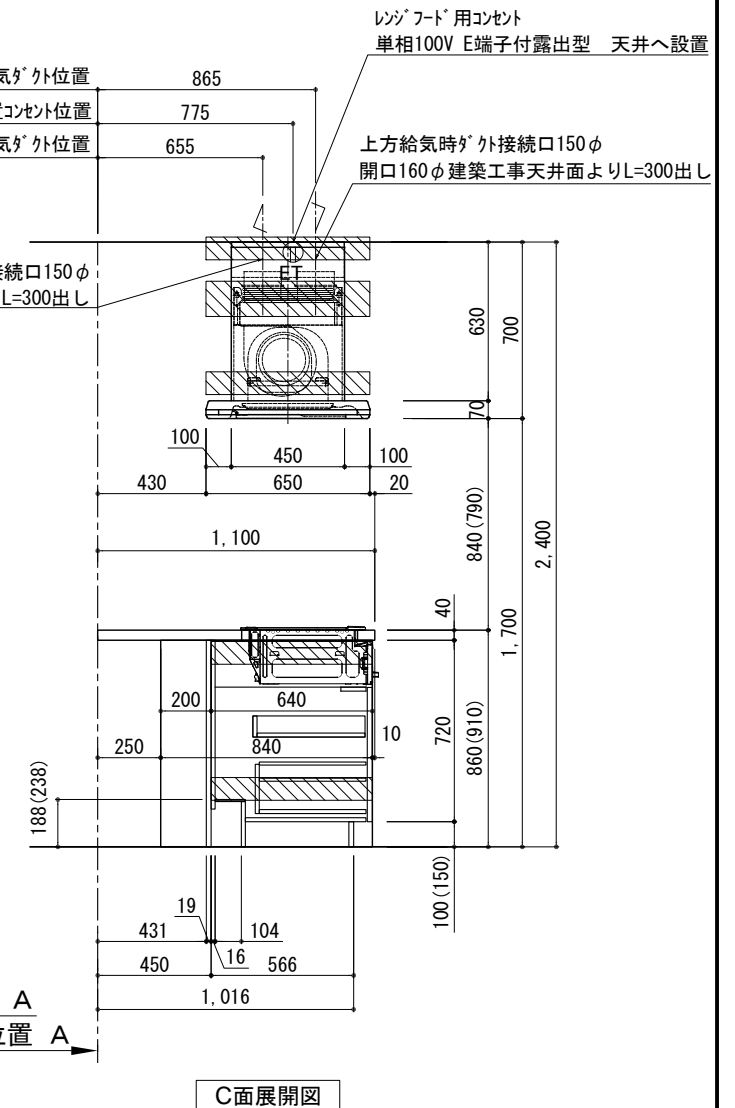
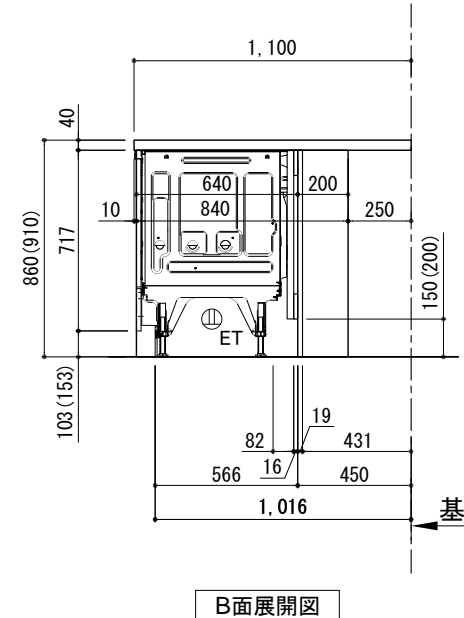
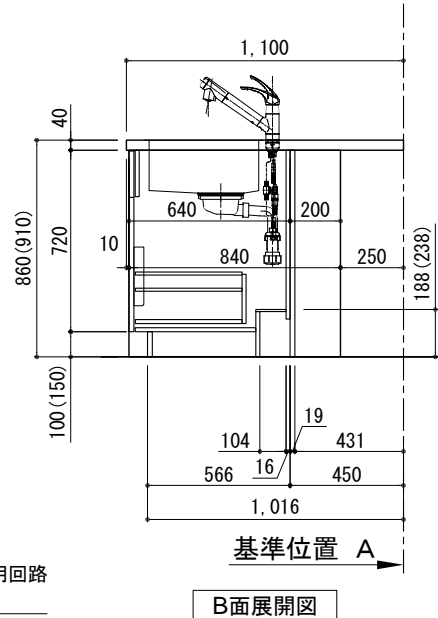
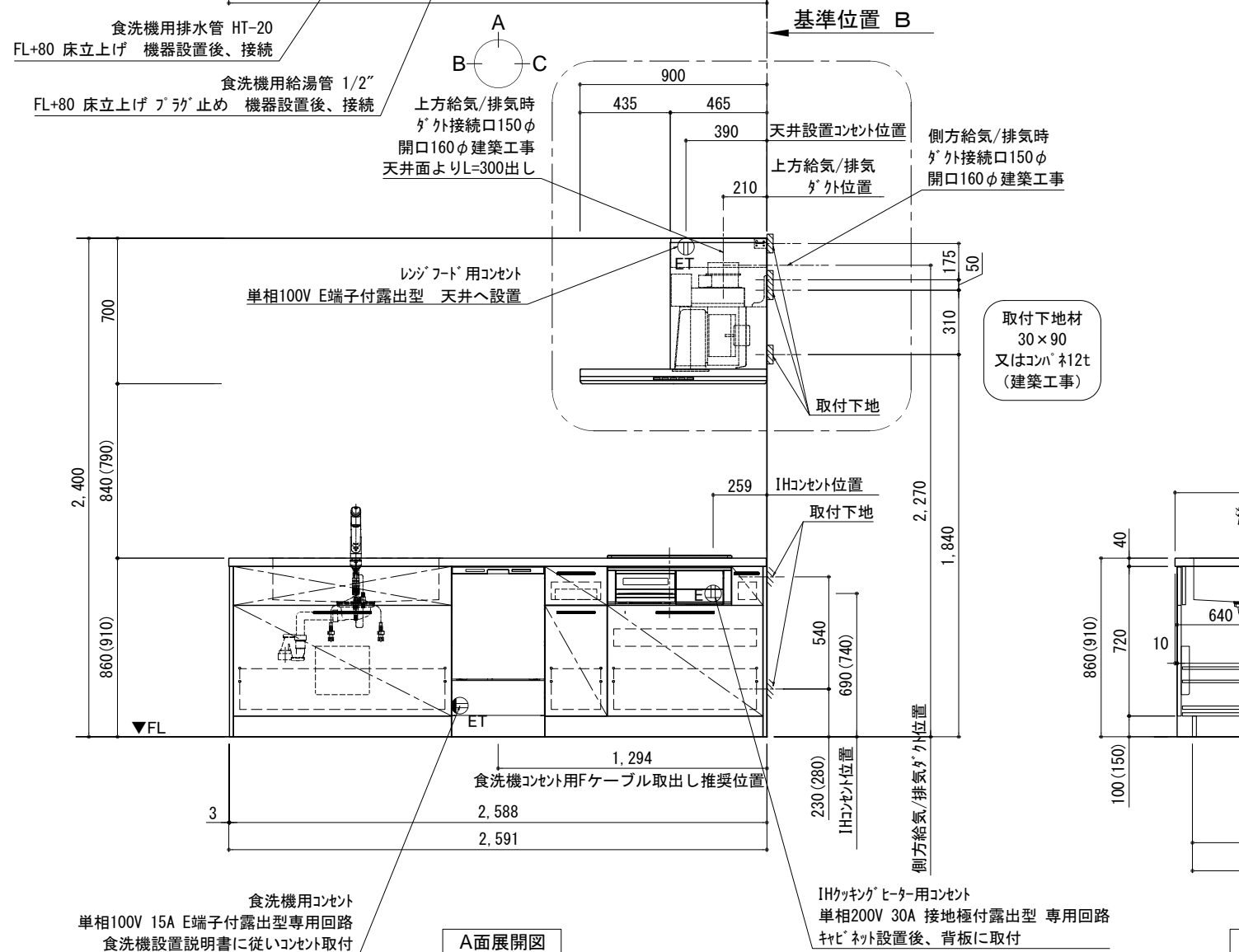
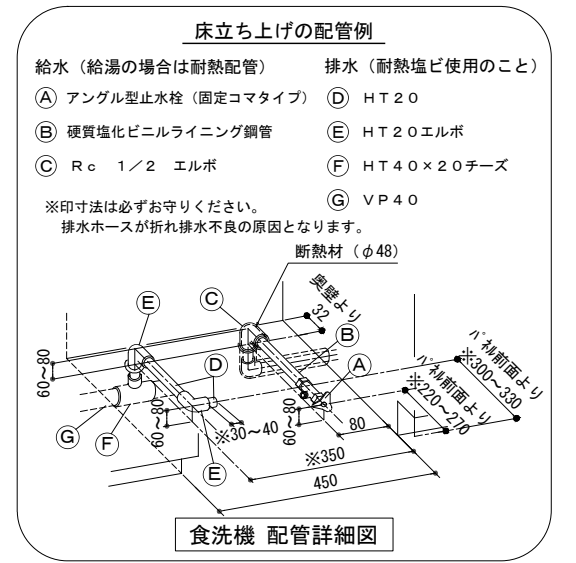
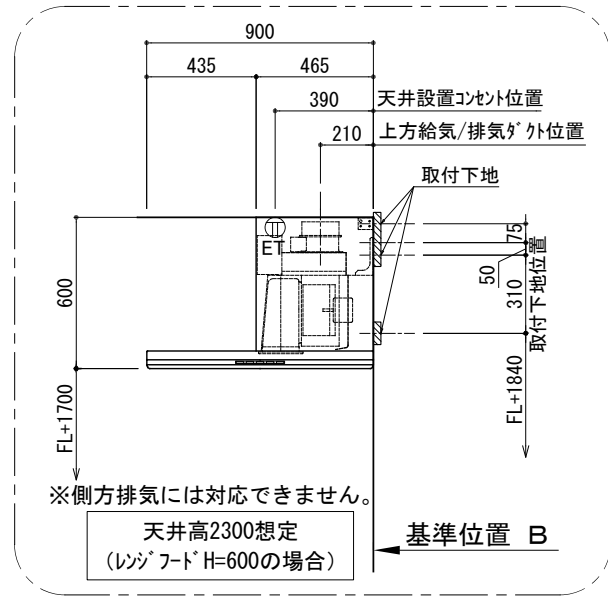
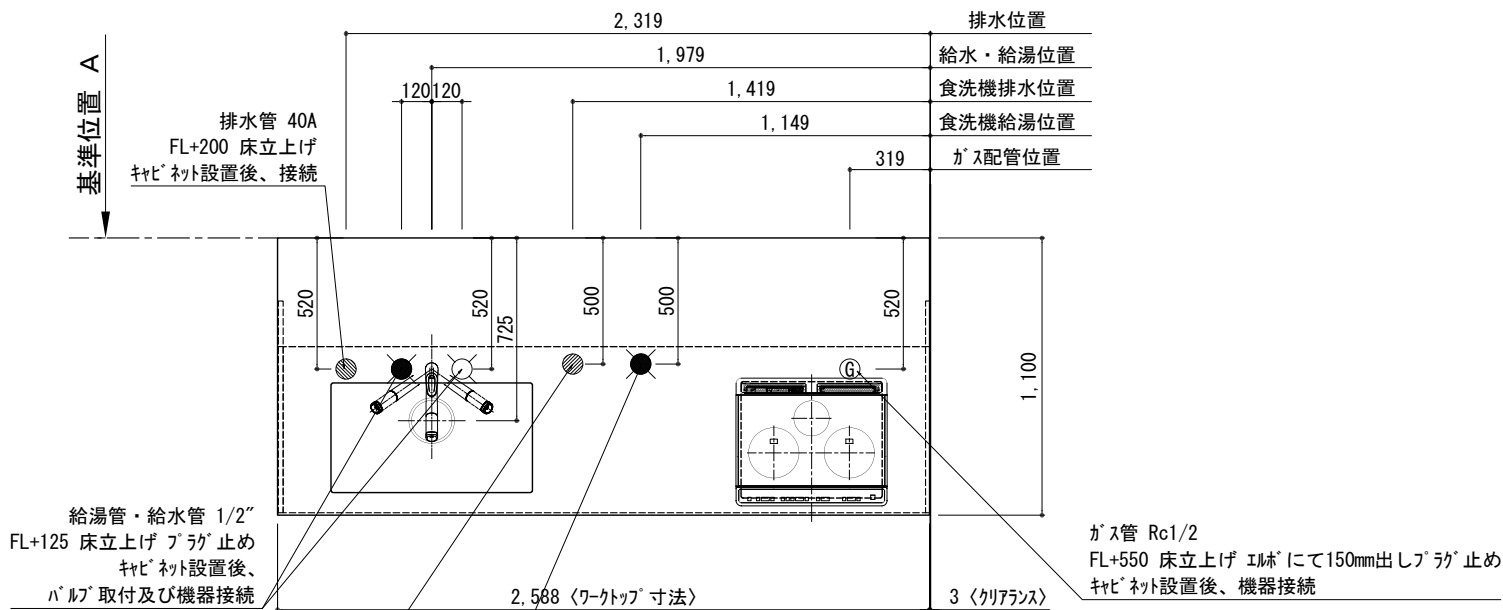
B面展開図

C面展開図

D面展開図

備考欄/NOTE				改訂		縮尺/SCALE	図面名称/TITLE	図面番号/NO.
1. 本図は、L勝手 (シンク基準) を示す。				4		1/30 (A3)	キッチン カウンターへ コンシユ 間口2600 L(左シンク) 加熱機器側面壁 深型食洗機 シルバ-塗装レンジフード 同時給排水タイプ プラン図	G00265-0
2. () 内寸法は、ワークトップ高さ910mmの場合を示す。				3				
3. クリアランスは推奨寸法で記載しております。				2				
4. 本図は、天井高2400mm想定で記載されておりますが、各物件ごとに高さ調整し、ご使用ください。				1				
5. IH/ガス両方の加熱機器を考慮した設備位置で記載しております。				0	2017.07.05			
6. 仕様は改良のため予告なく変更することがあります。					新規作成			

キッチン カウンターへ コンシユア 間口2600 L(左シンク) 加熱機器側面壁 深型食洗機 シルバ-塗装レンジフード 同時給排タイフ 設備・下地図



備考欄/NOTE		改訂		縮尺/SCALE		図面名称/TITLE		図面番号/NO.	
1	本図は、L勝手 (シンク基準) を示す。	4		9		キッチン カウンターへ コンシユア 間口2600 L(左シンク) 加熱機器側面壁 深型食洗機 シルバ-塗装レンジフード 同時給排タイフ 設備・下地図		G00514-0	
2	() 内寸法は、ワークトップ高さ910mmの場合を示す。	3		8		1/30 (A3)			
3	クリアランスは推奨寸法で記載しております。	2		7					
4	本図は、天井高2400mm想定で記載されておりますが、各物件ごとに高さ調整し、ご使用ください。	1		6					
5	IH/ガス両方の加熱機器を考慮した設備位置で記載しております。	0	2017.07.05	5	新規作成				
6	仕様は改良のため予告なく変更することがあります。								