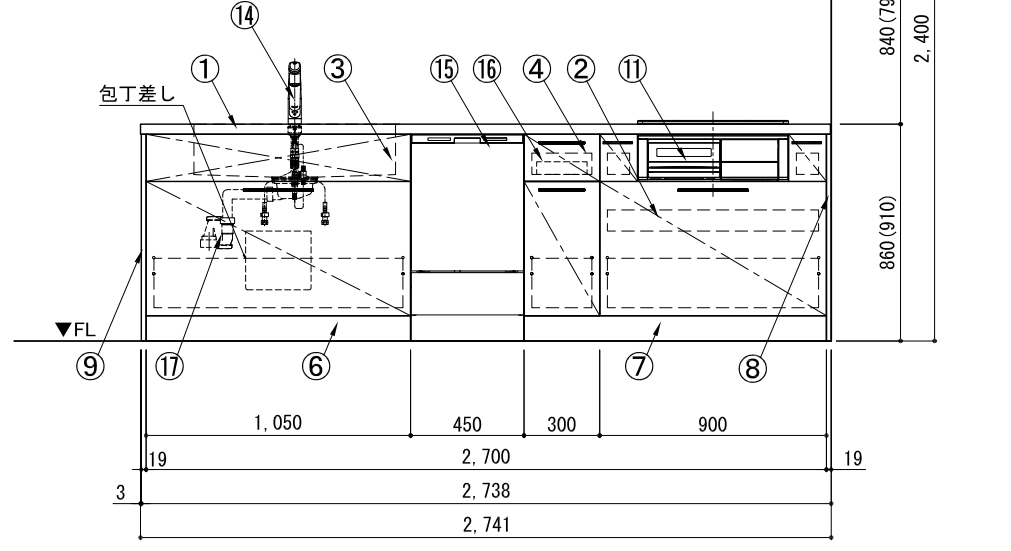
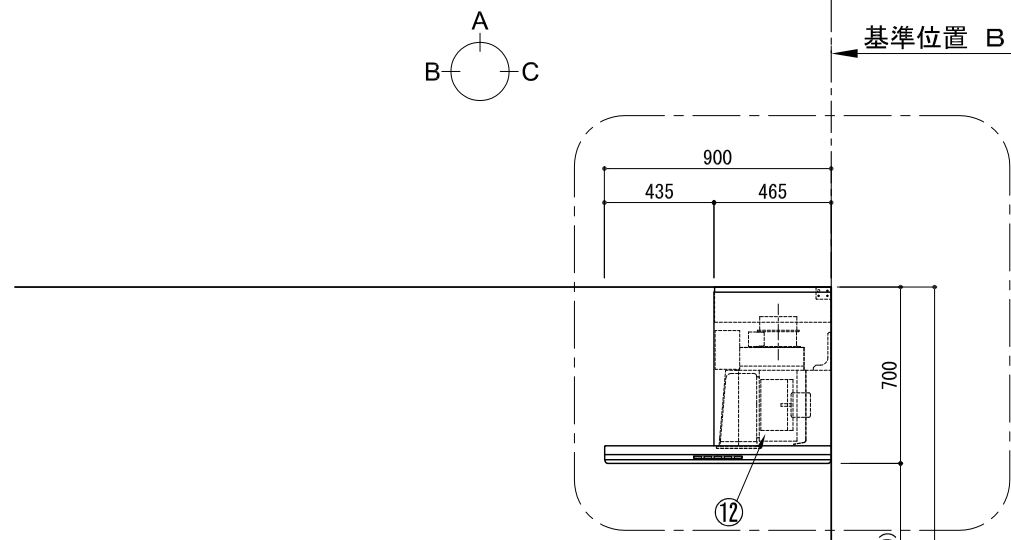
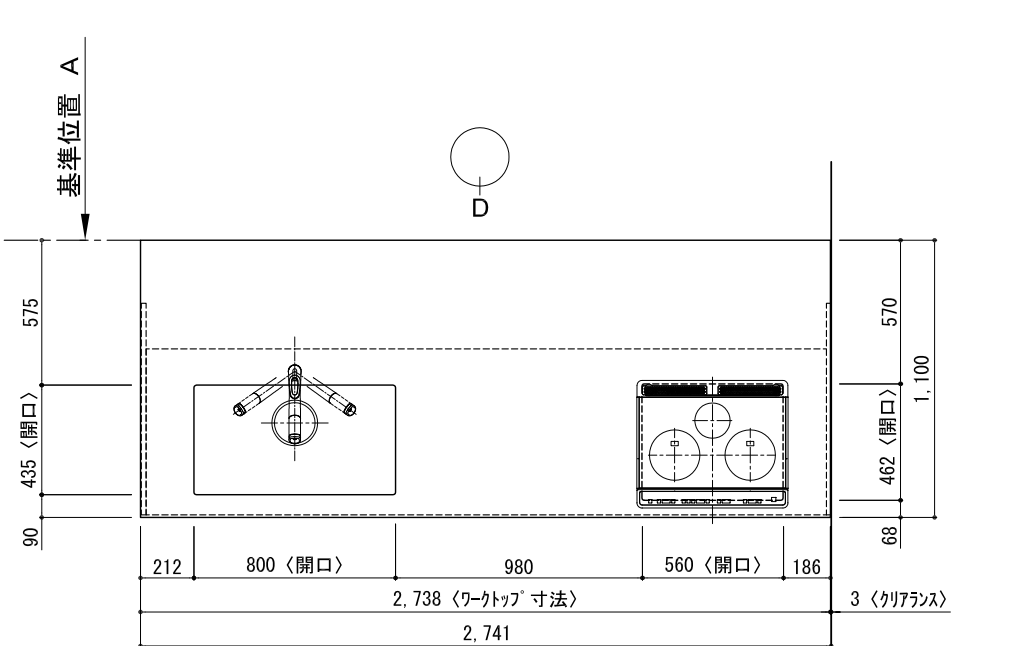
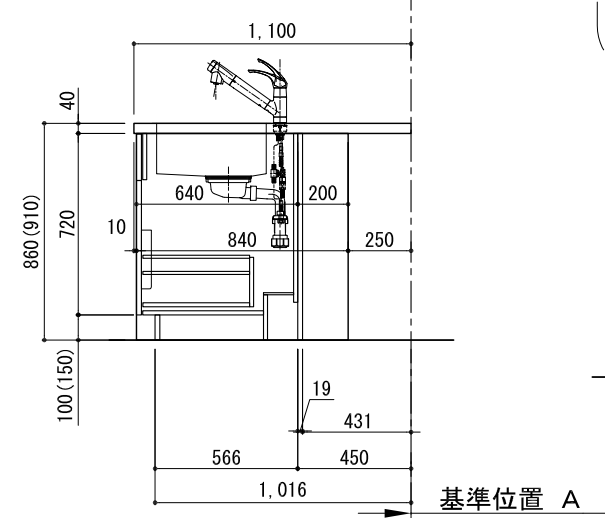


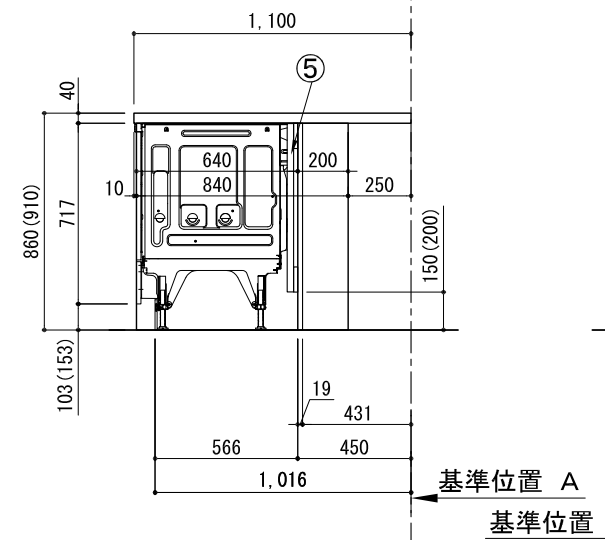
キッチン カウンターヘ コンシユ 間口2750 L(左シンク) 加熱機器側面壁 深型食洗機 シルバ-塗装レンジフード 同時給排水タイプ プラン図



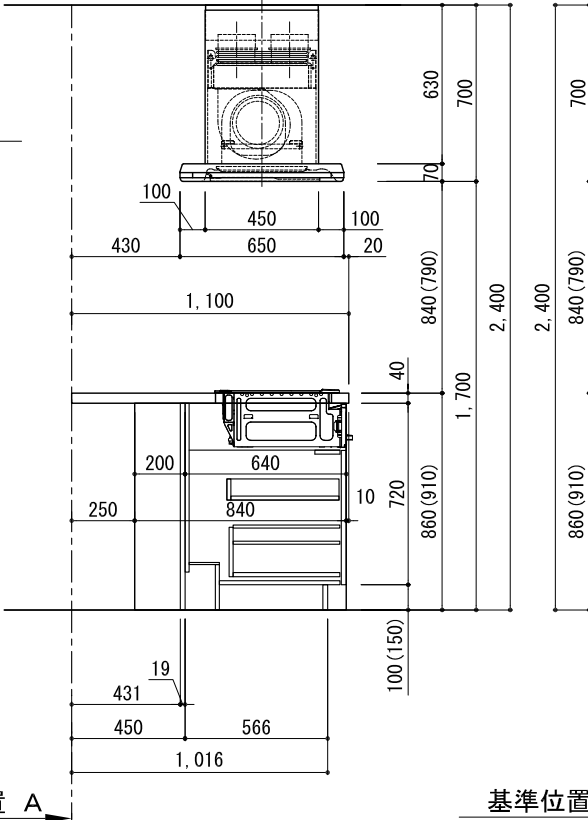
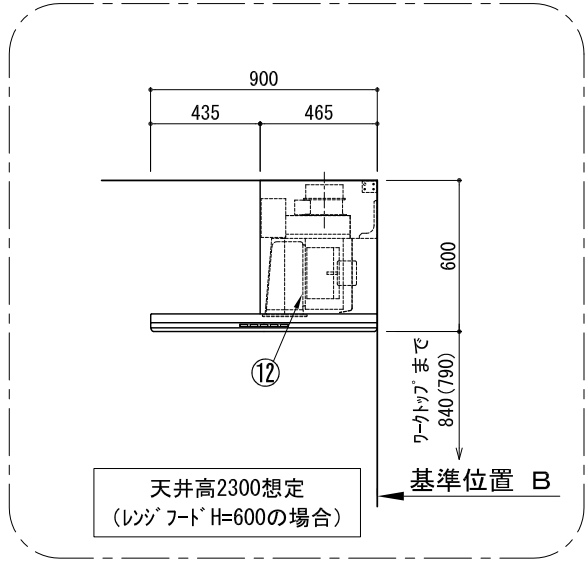
A面展開図



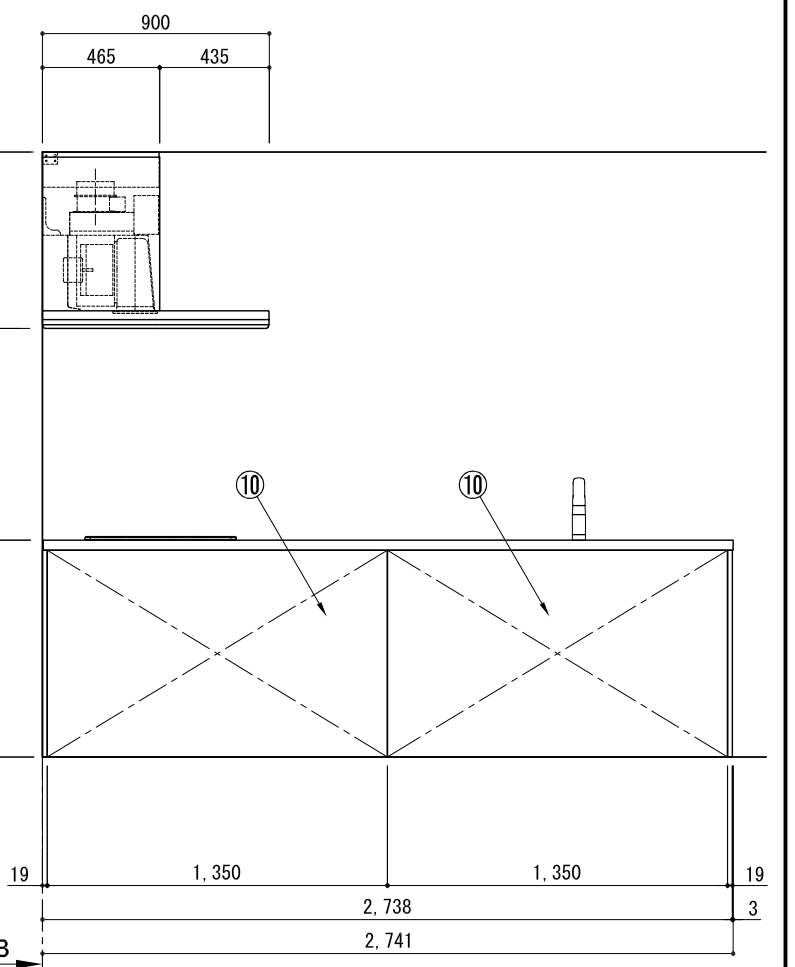
B面展開図



B面展開図



C面展開図



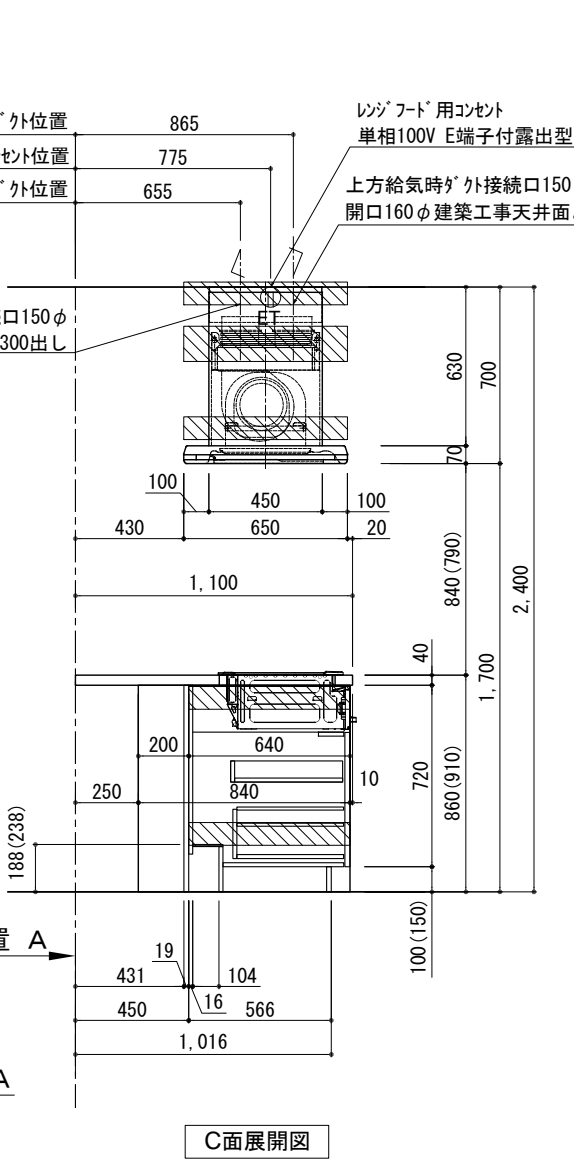
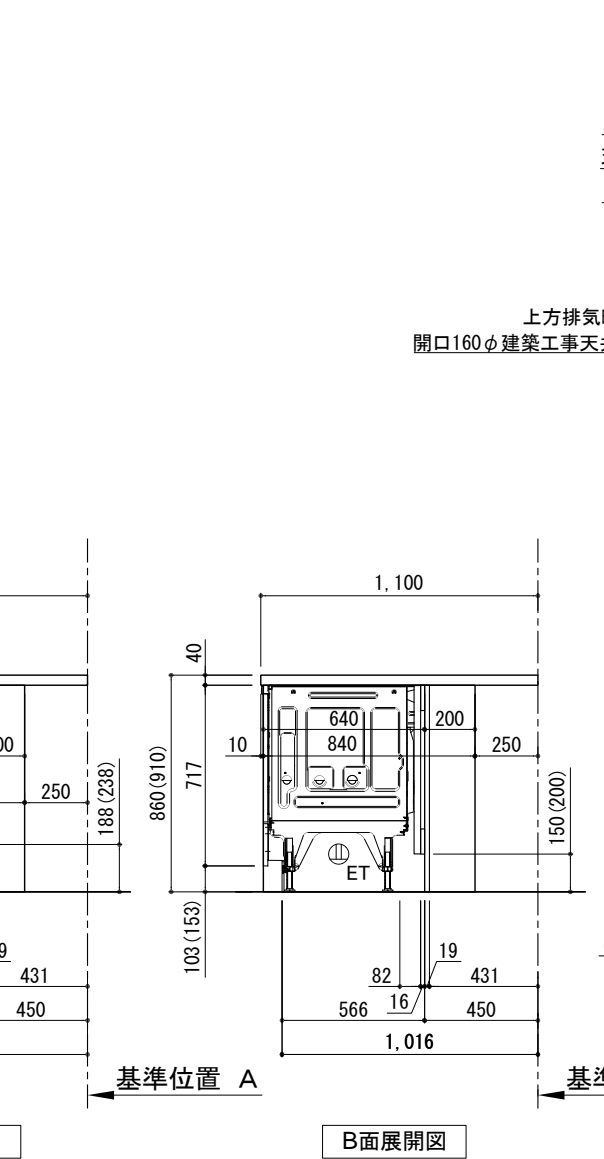
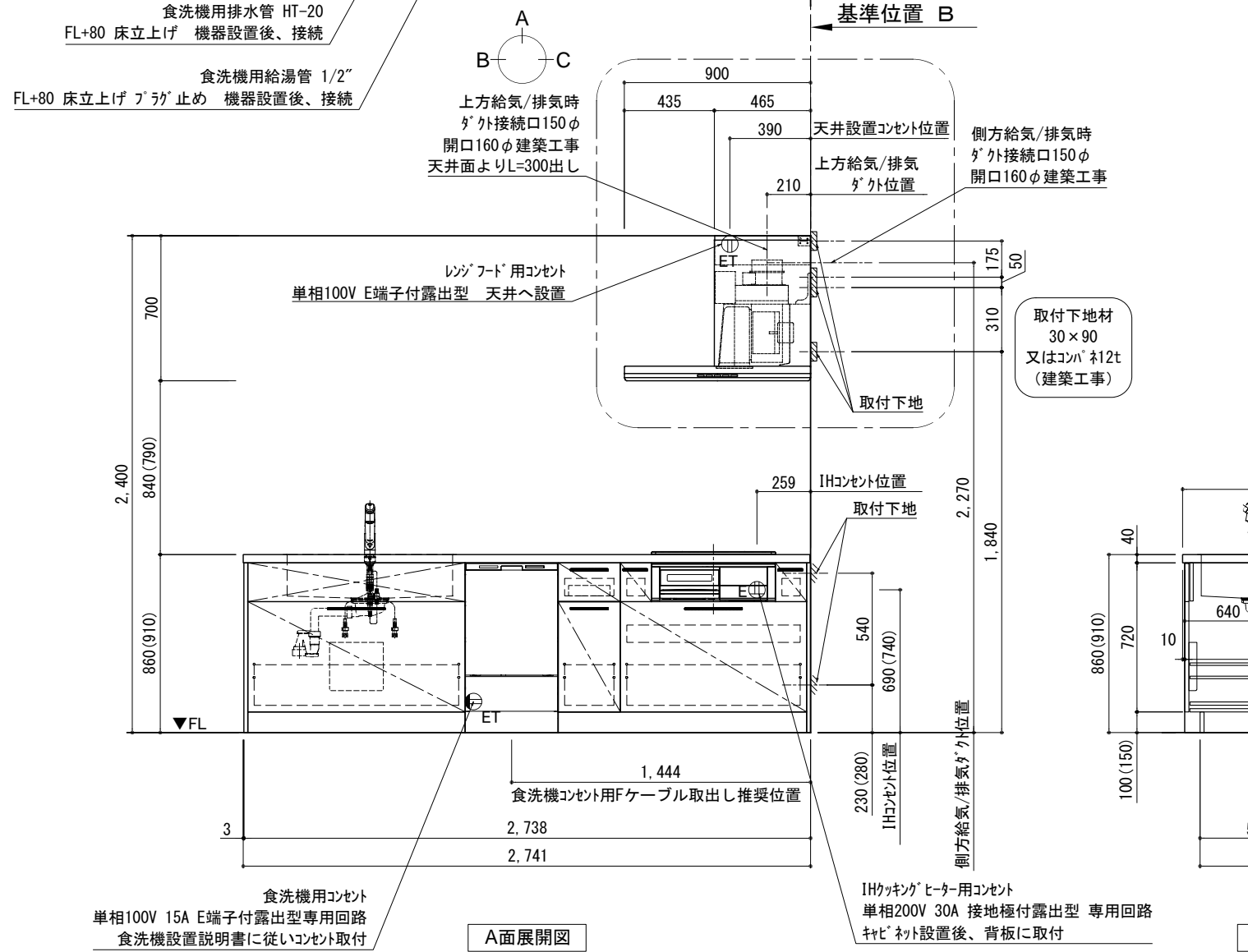
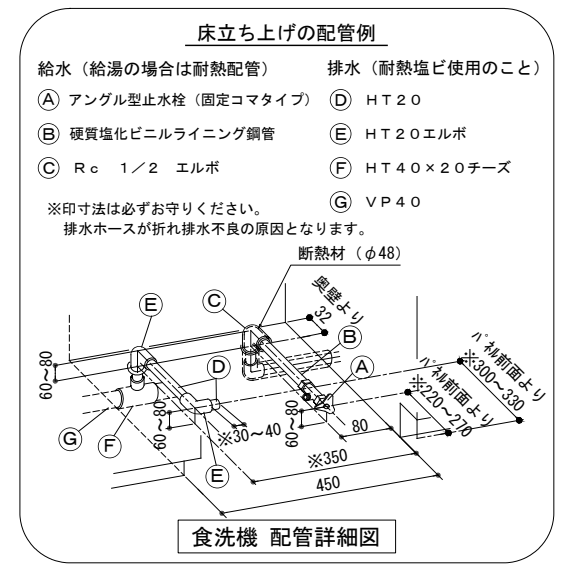
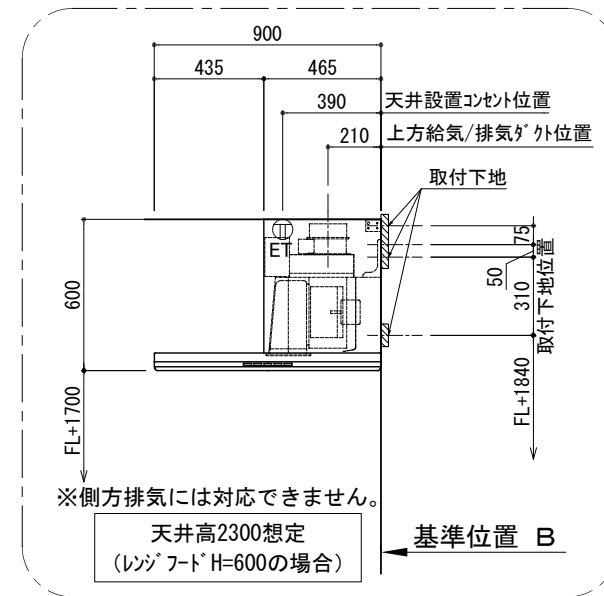
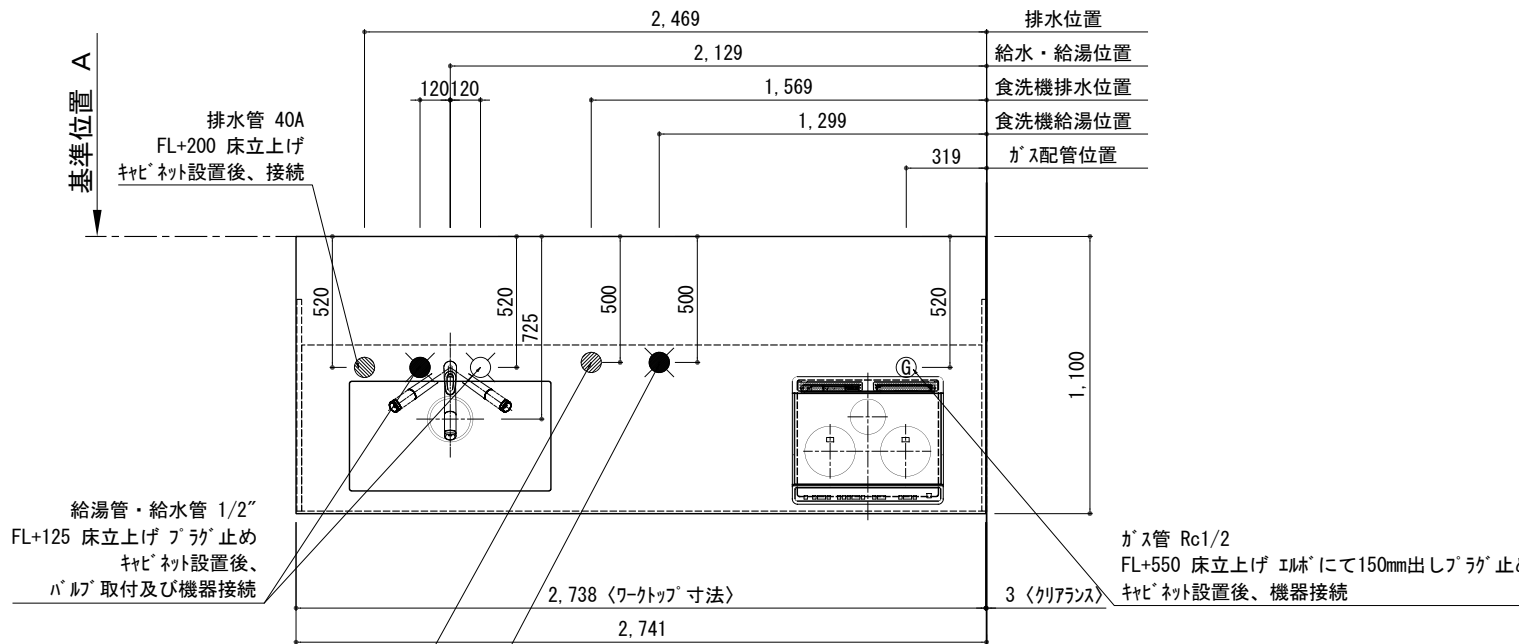
D面展開図

番号	名称	数量
①	ワークトップ (シンク付)	1
②	加熱機器用ヘ-スキャビネット W900	1
③	シンク用ヘ-スキャビネット (包丁差し付) W1050	1
④	ボトル収納ヘ-スキャビネット W300	1
⑤	深型食洗機用部材	1
⑥	巾木1 t19	1
⑦	巾木2 t19	1
⑧	サイドパネル t19	1
⑨	サイドパネル t19	1
⑩	バックパネル t19	2
⑪	加熱機器 3口ガスコンロ 3口IHヒーター	1
⑫	レンジフード W900	1
⑬※	L型ゲタ	2
⑭	水栓 混合水栓	1
⑮	食洗機 W450	1
⑯	カブリトレイ	1
⑰	排水金具 (40A)	1
	別梱パッケージ	1
	・取っ手 L91	2
	・取っ手 L161	3
	・取っ手 L261	2
	・取付部材各種	

※印はオプション品

備考欄/NOTE				改訂		縮尺/SCALE	図面名称/TITLE	図面番号/NO.
1. 本図は、L勝手 (シンク基準) を示す。				4	9	1/30 (A3)	キッチン カウンターヘ コンシユ 間口2750 L(左シンク) 加熱機器側面壁 深型食洗機 シルバ-塗装レンジフード 同時給排水タイプ プラン図	G00266-0
2. () 内寸法は、ワークトップ高さ910mmの場合を示す。				3	8			
3. クリアランスは推奨寸法で記載しております。				2	7			
4. 本図は、天井高2400想定で記載されておりますが、各物件ごとに高さ調整し、ご使用ください。				1	6			
5. IH/ガス両方の加熱機器を考慮した設備位置で記載しております。				0	5			
6. 仕様は改良のため予告なく変更することがあります。				2017.07.05	新規作成			

キッチン カウンターへ コンシユラ 間口2750 L(左シンク) 加熱機器側面壁 深型食洗機 シルバ-塗装レンジフード 同時給排タイプ 設備・下地図



備考欄/NOTE		改訂		縮尺/SCALE		図面名称/TITLE		図面番号/NO.	
1. 本図は、L勝手 (シンク基準) を示す。		4		9		キッチン カウンターへ コンシユラ 間口2750 L(左シンク) 加熱機器側面壁 深型食洗機 シルバ-塗装レンジフード 同時給排タイプ 設備・下地図		G00515-0	
2. () 内寸法は、ワークトップ高さ910mmの場合を示す。		3		8					
3. クリアランスは推奨寸法で記載しております。		2		7					
4. 本図は、天井高2400想定で記載されておりますが、各物件ごとに高さ調整し、ご使用ください。		1		6					
5. IH/ガス両方の加熱機器を考慮した設備位置で記載しております。		0	2017.07.05	5					
6. 仕様は改良のため予告なく変更することがあります。			新規作成						