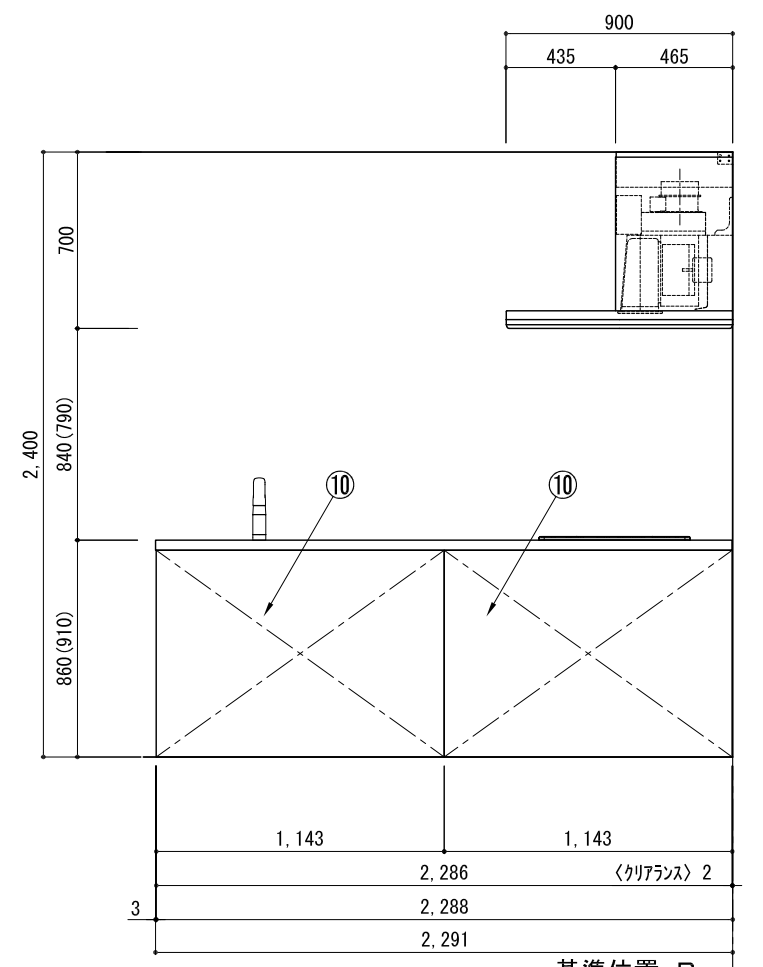
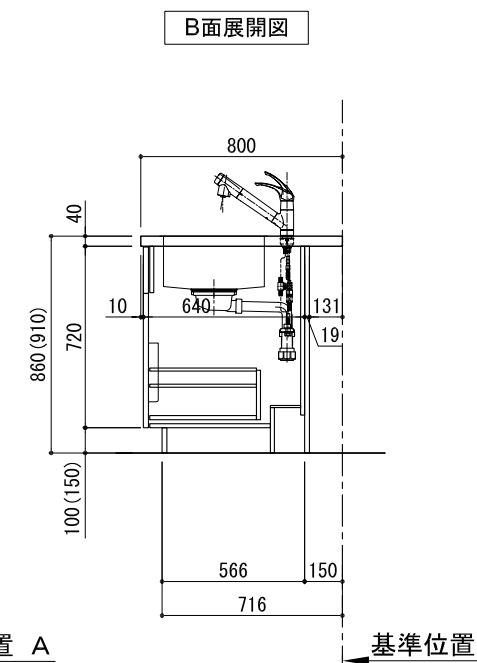
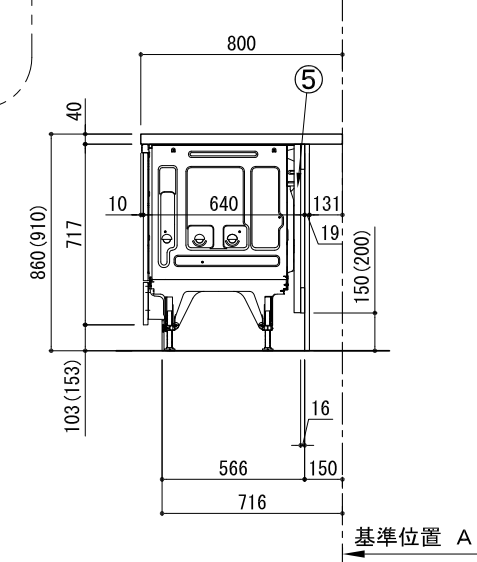
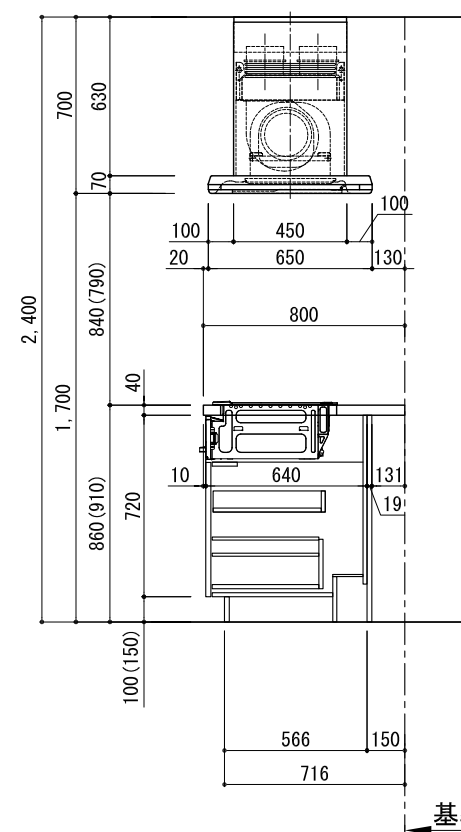
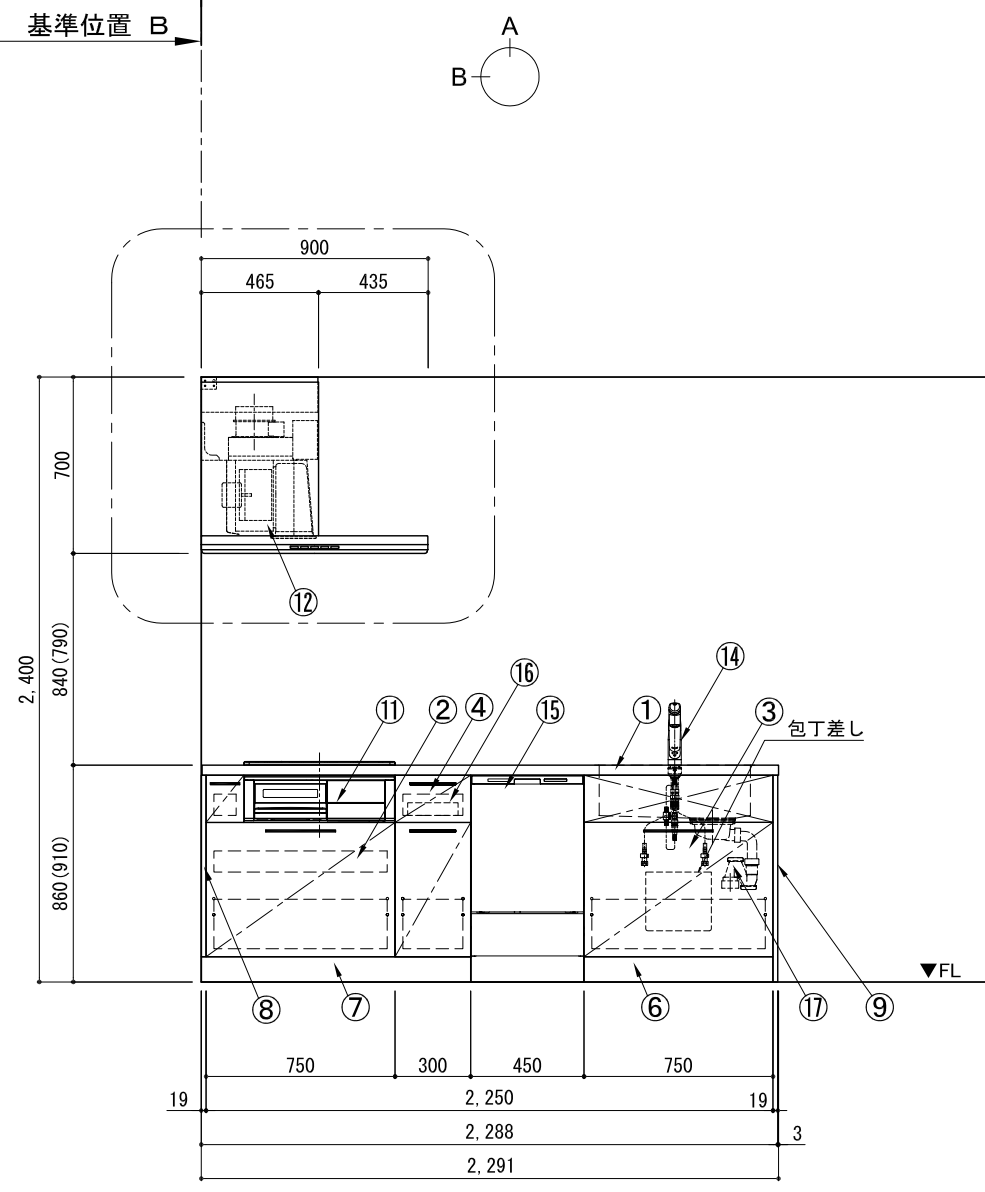
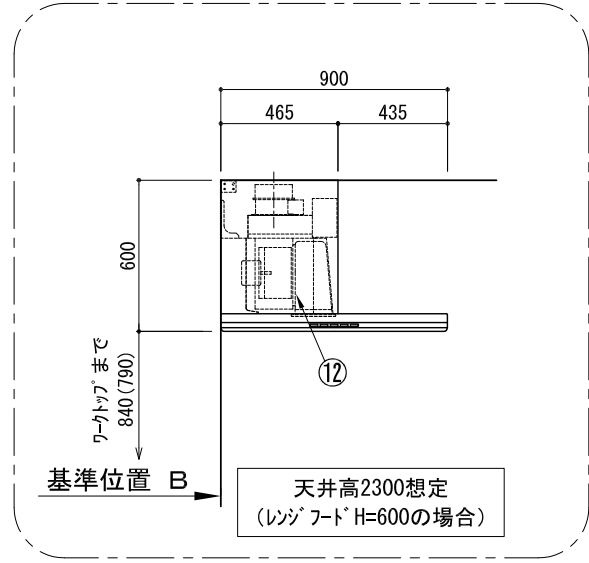
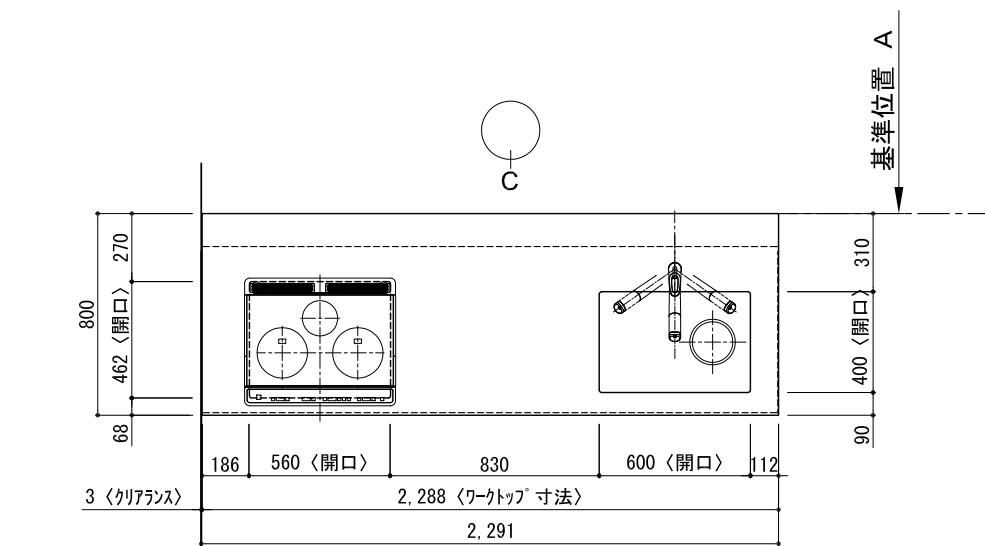


キッチン ペニンシュラ 間口2300 R(右シンク) 加熱機器側面壁 深型食洗機 シルバ-塗装レンジフード 同時給排水タイプ プラン図



番号	名称	数量	
①	ワークトップ (シンク付)	1	
②	加熱機器用ペ-ンシュラネット W750	1	
③	シンク用ペ-ンシュラネット(包丁差し付) W750	1	
④	ボトル収納ペ-ンシュラネット W300	1	
⑤	深型食洗機用部材	1	
⑥	巾木1	t19	1
⑦	巾木2	t19	1
⑧	サイドスパーサー	t19	2
⑨	サイドパネ	t19	1
⑩	バックパネ	t19	2
⑪	加熱機器	3口ガスコンロ 3口IHヒーター	1
⑫	レンジフード	W900	1
⑬※	L型ゲート		2
⑭	水栓	混合水栓	1
⑮	食洗機	W450	1
⑯	カブリトレイ		1
⑰	排水金具 (40A)		1
別棚ハ-ズセット			1
・取っ手 L91			1
・取っ手 L161			3
・取っ手 L261			2
・取付部材各種			

※印はオプション品

A面展開図

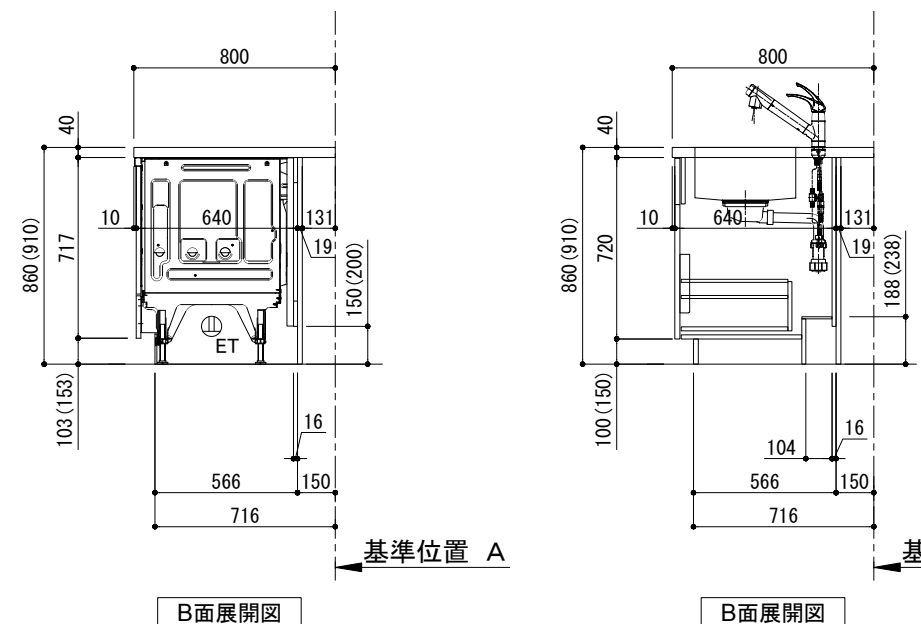
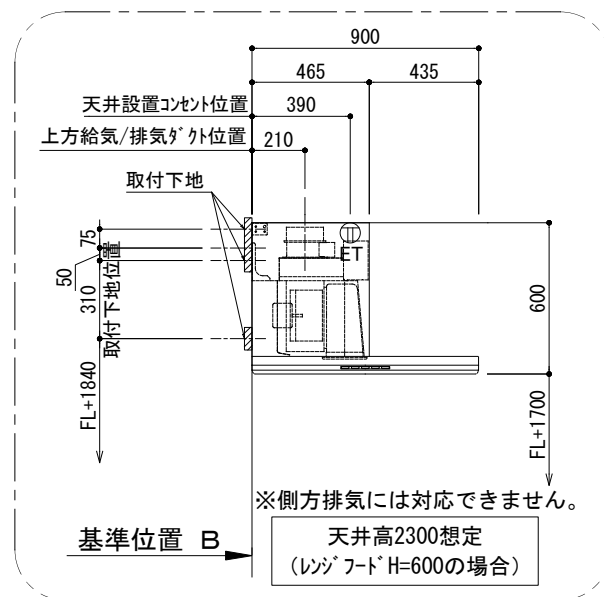
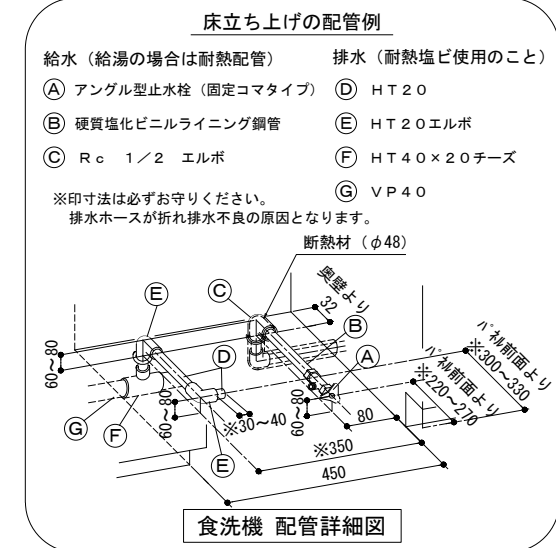
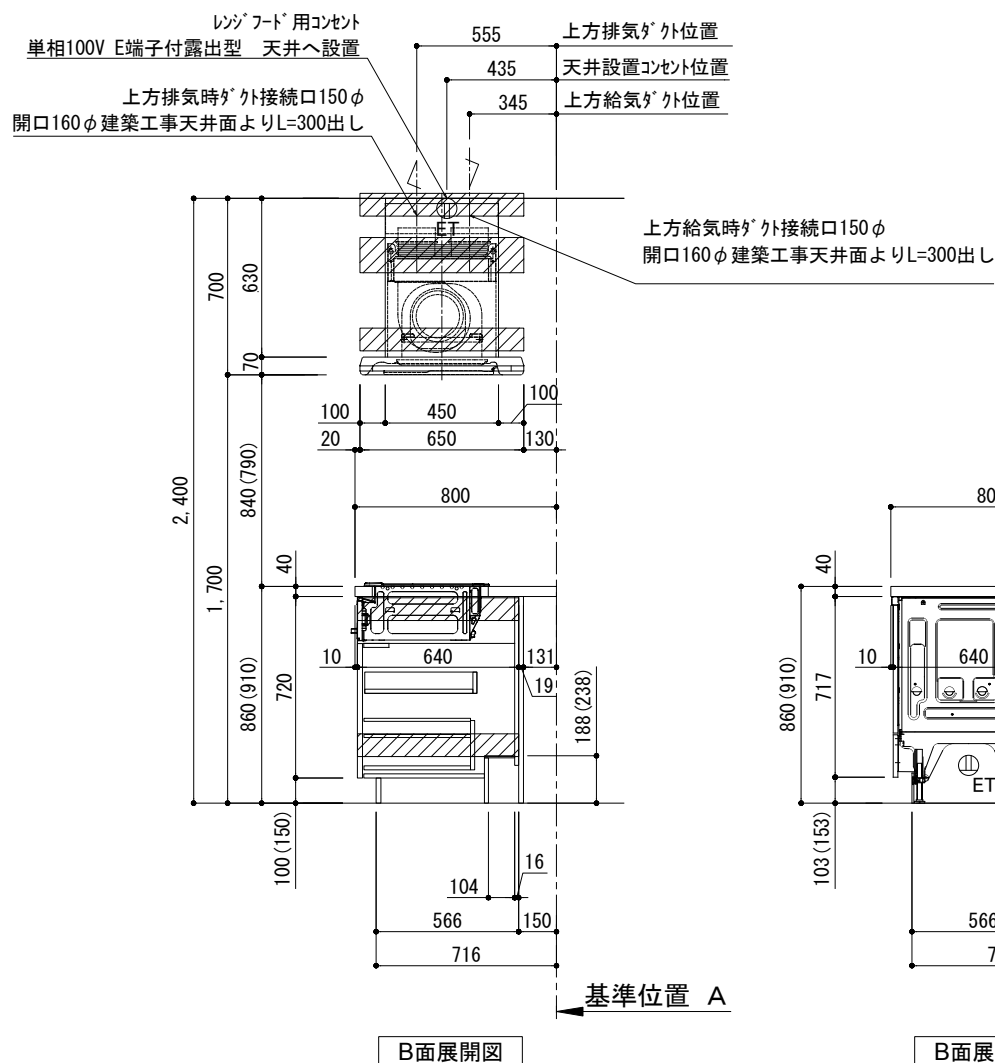
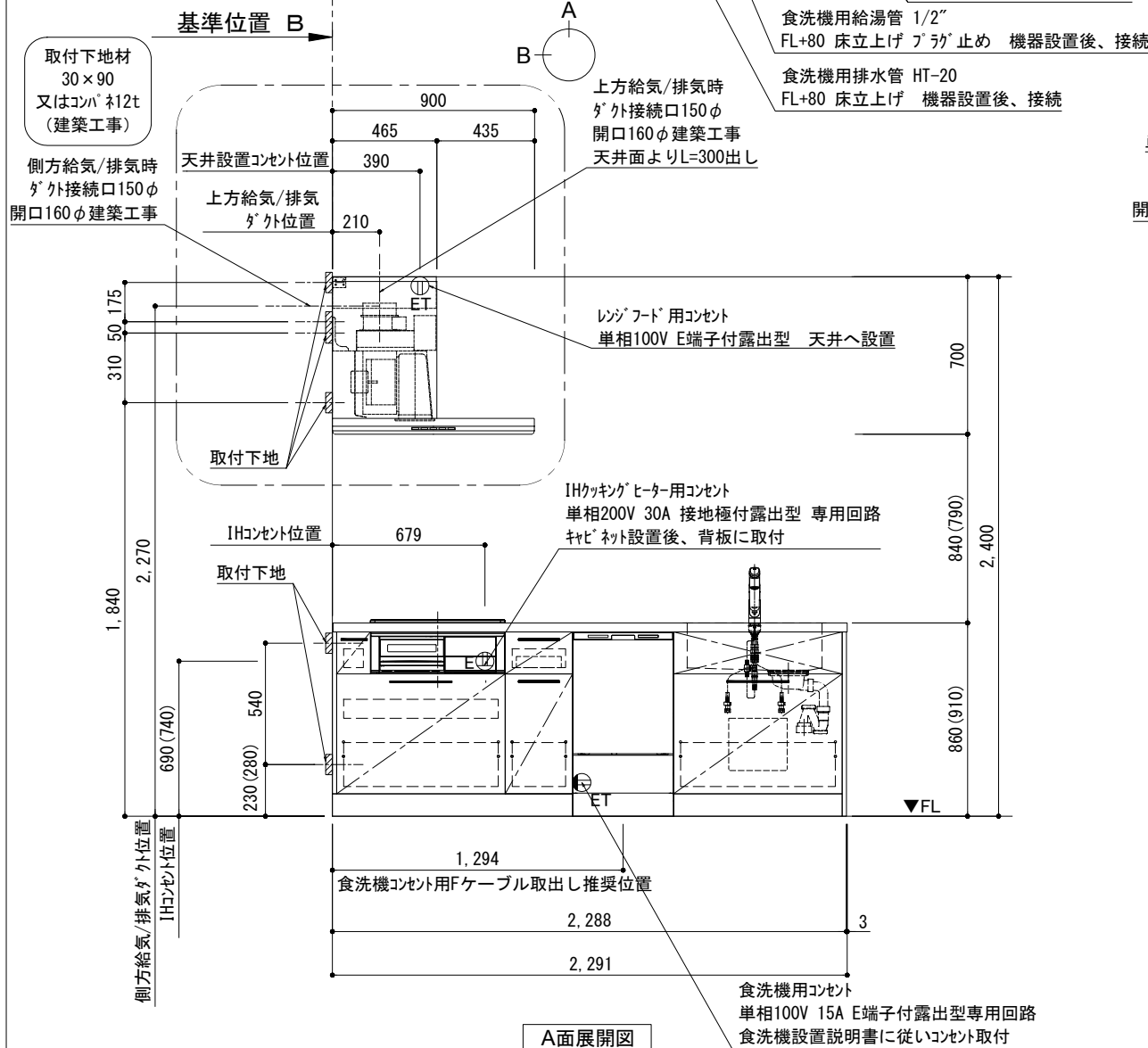
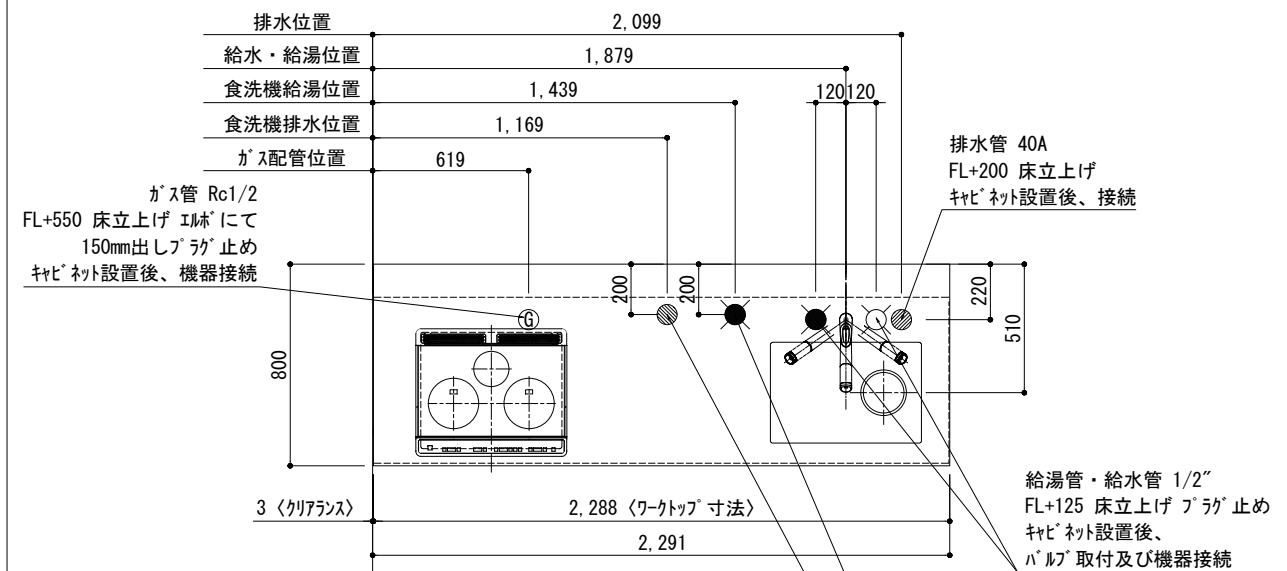
B面展開図

B面展開図

C面展開図

備考欄/NOTE				改訂	4	9	縮尺/SCALE	図面名称/TITLE	図面番号/NO.					
1. 本図は、R勝手 (シンク基準) を示す。										3	8	1/30 (A3)	キッチン ペニンシュラ 間口2300 R(右シンク) 加熱機器側面壁 深型食洗機 シルバ-塗装レンジフード 同時給排水タイプ プラン図	G00299-0
2. () 内寸法は、ワークトップ高さ910mmの場合を示す。										2	7			
3. クリアランスは推奨寸法で記載しております。										1	6			
4. 本図は、天井高2400mm想定で記載されておりますが、各物件ごとに高さ調整し、ご使用ください。										0	5			
5. IH/ガス両方の加熱機器を考慮した設備位置で記載しております。														
6. 仕様は改良のため予告なく変更することがあります。														
					2017.07.05	新規作成								

キッチン ペニンシュラ 間口2300 R(右シンク) 加熱機器側面壁 深型食洗機 シルバ-塗装レンジフード 同時給排タイプ 設備・下地図



備考欄/NOTE 1. 本図は、R勝手 (シンク基準) を示す。 2. () 内寸法は、ワークトップ高さ910mmの場合を示す。 3. クリアランスは推奨寸法で記載しております。 4. 本図は、天井高2400想定で記載されておりますが、各物件ごとに高さ調整し、ご使用ください。 5. IH/ガス両方の加熱機器を考慮した設備位置で記載しております。 6. 仕様は改良のため予告なく変更することがあります。	4		9		縮尺/SCALE 1/30 (A3)	図面名称/TITLE キッチン ペニンシュラ 間口2300 R(右シンク) 加熱機器側面壁 深型食洗機 シルバ-塗装レンジフード 同時給排タイプ 設備・下地図	図面番号/NO. G00548-0	
	改	3		8				
	訂	2		7				
		1		6				
		0	2017.07.05	新規作成				5