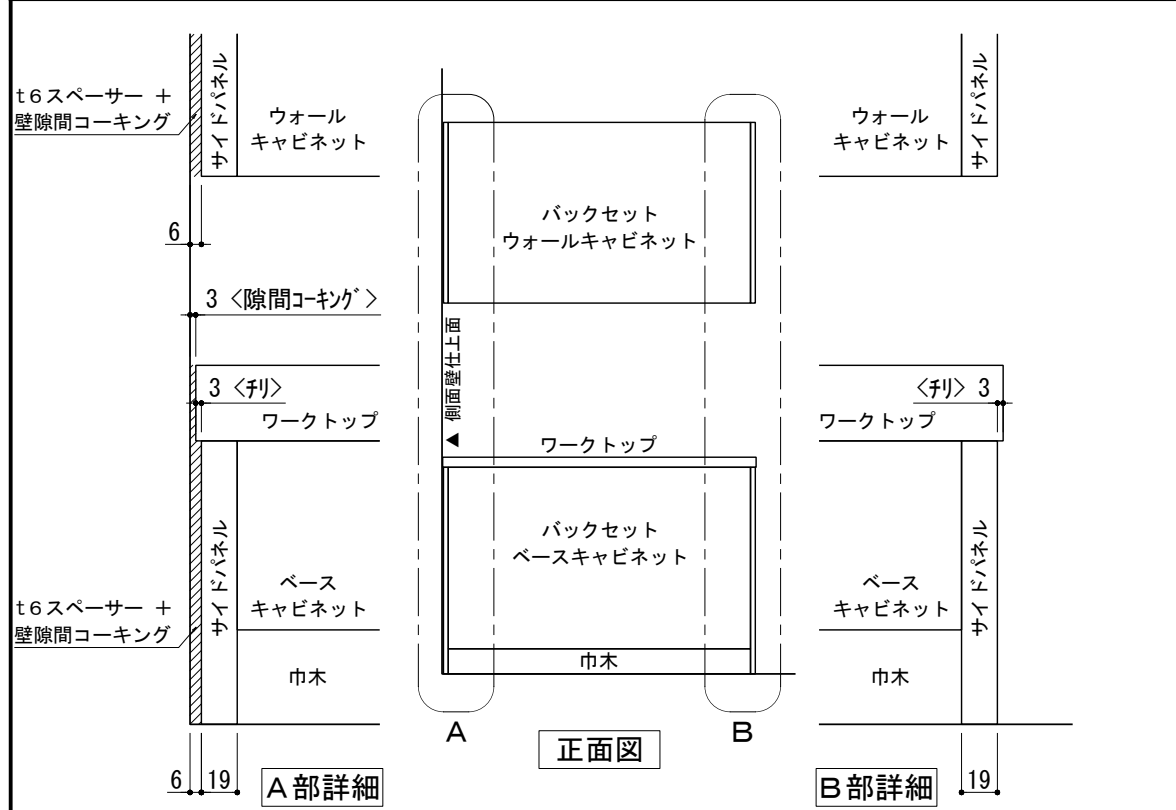


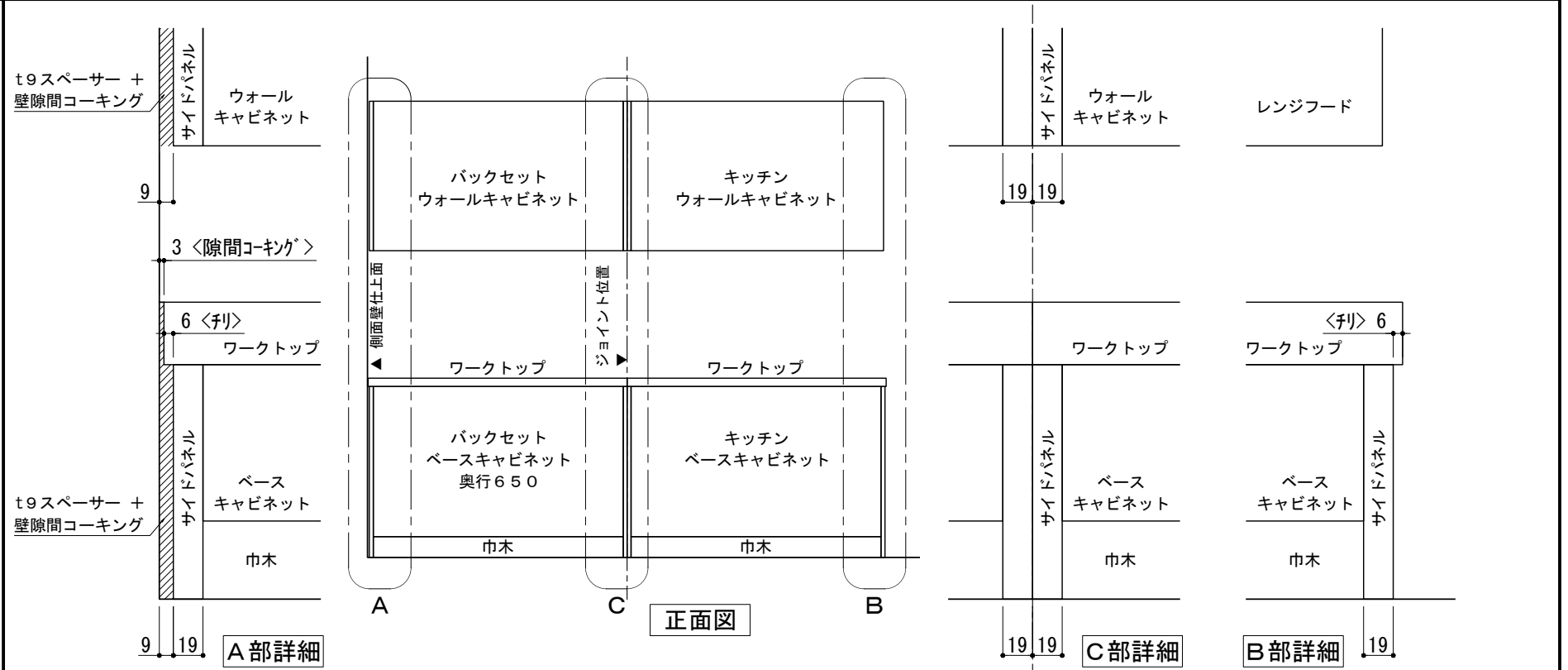




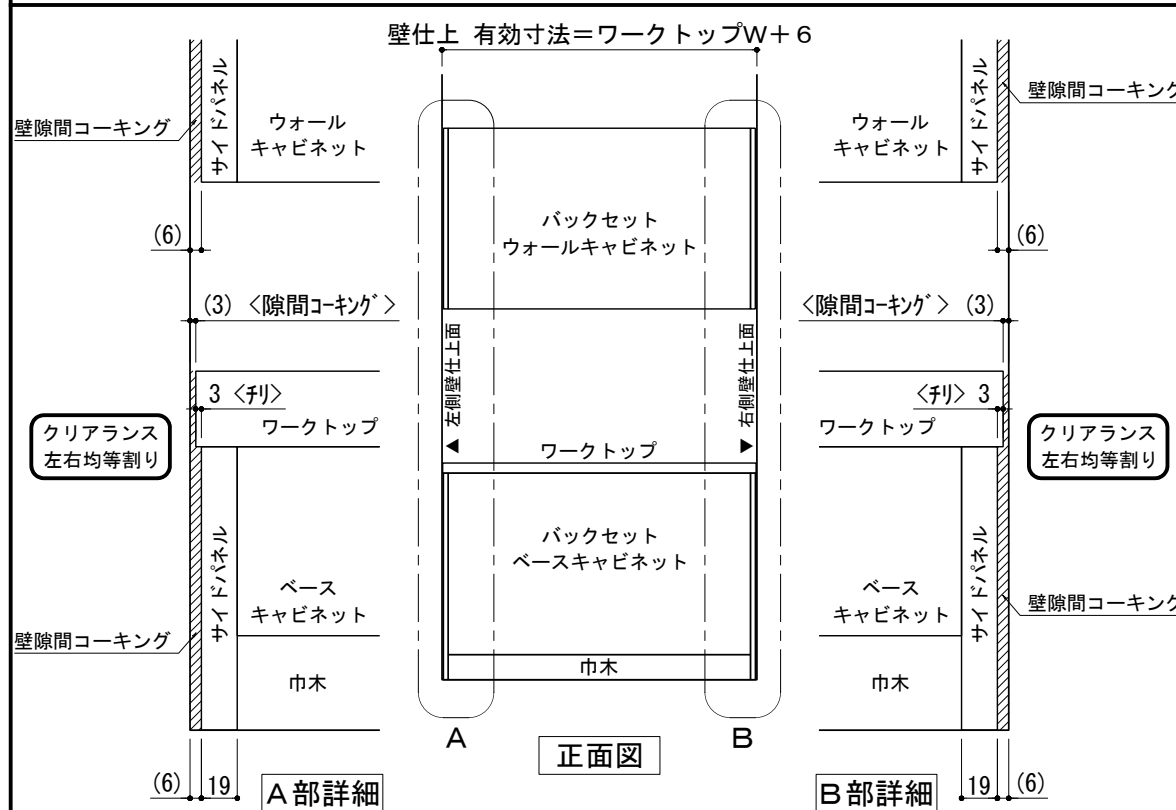
# キッチン・バックセット 単独/横並び設置 壁納まり図



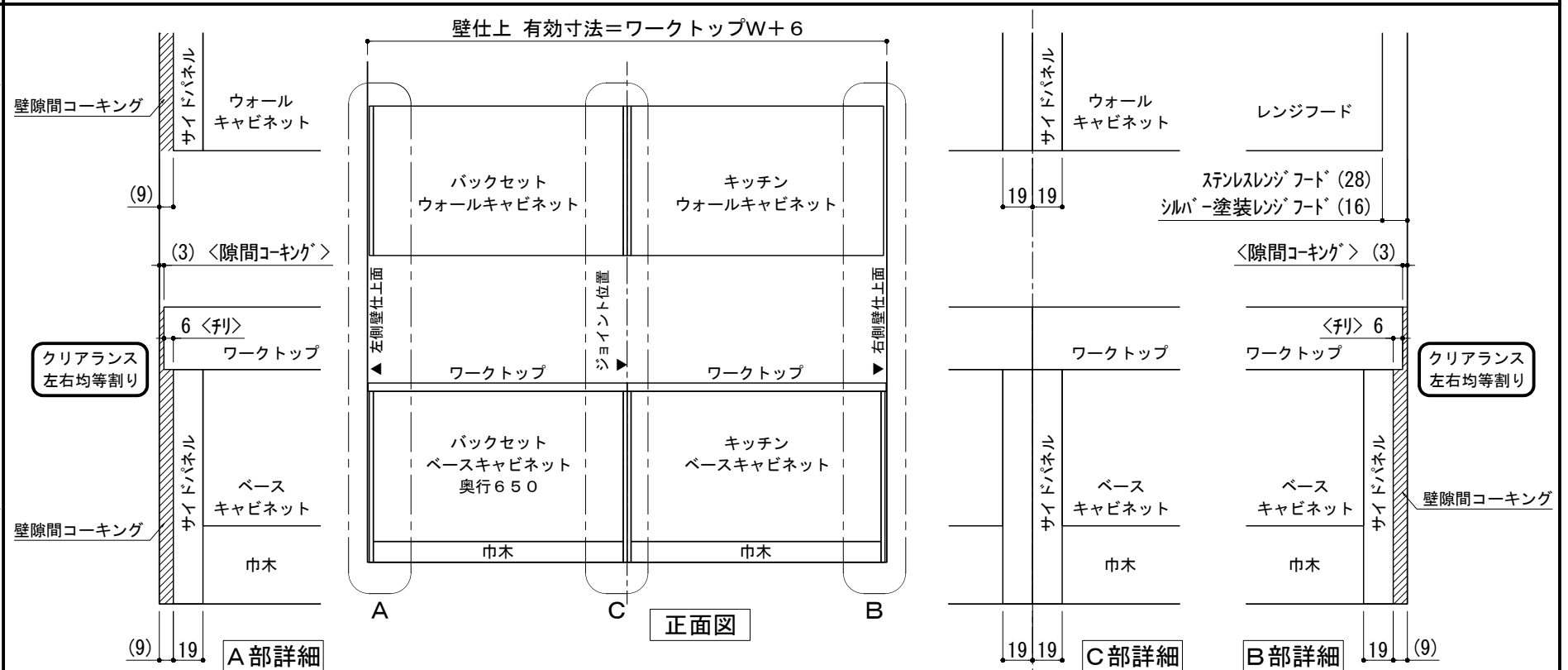
① 単独設置×片側側面壁 納まり



③ 横並び設置×片側側面壁 納まり



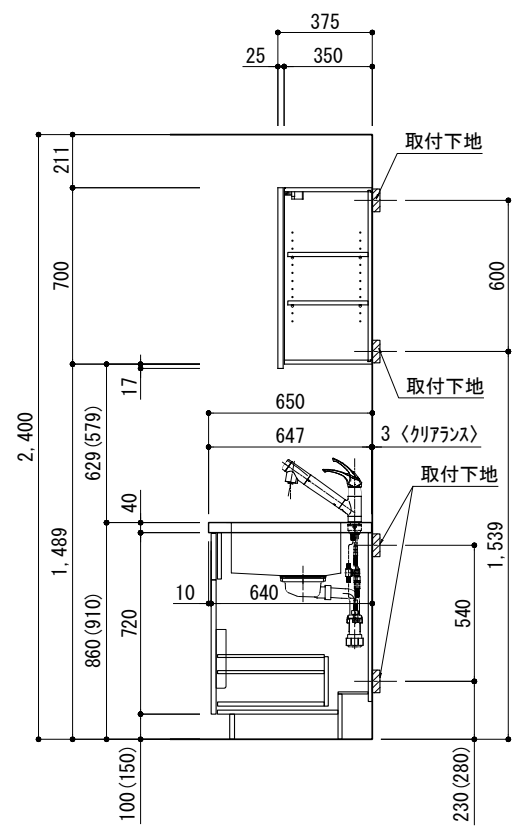
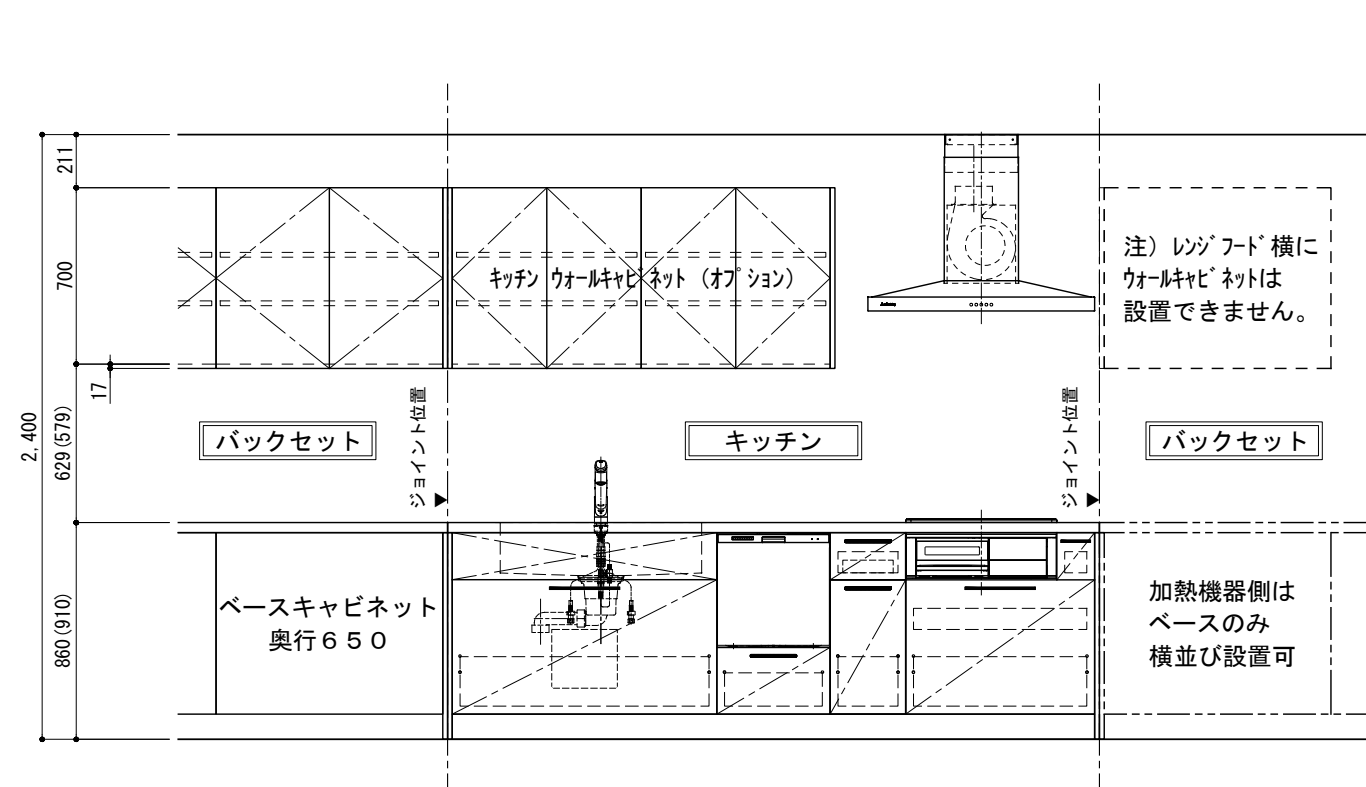
② 単独設置×両側側面壁 納まり



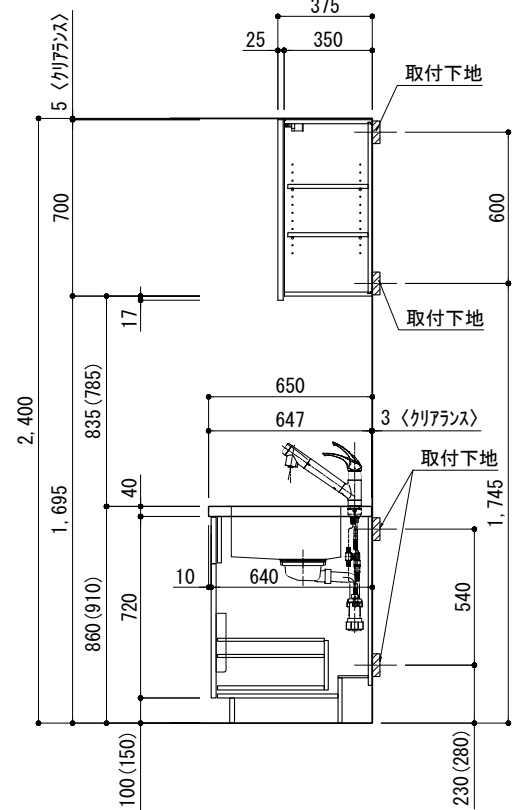
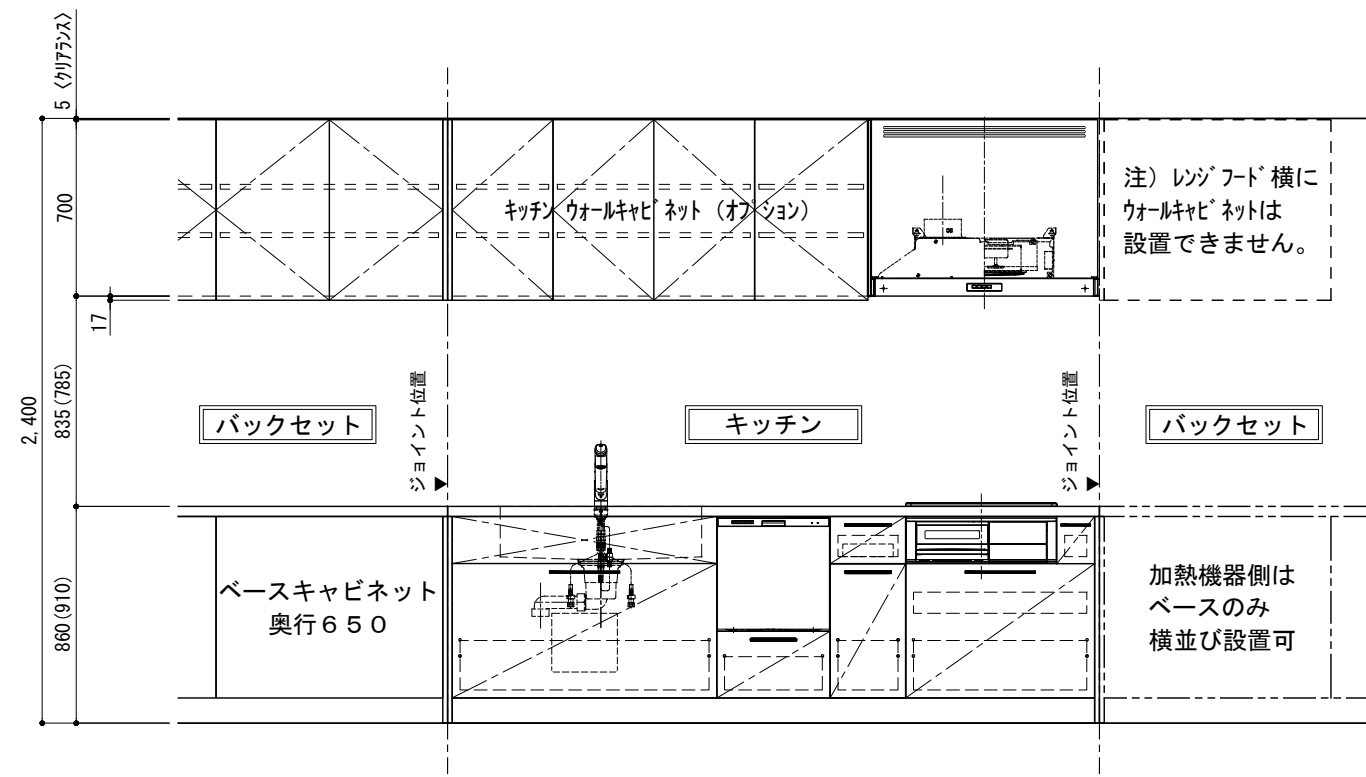
④ 横並び設置×両側側面壁 納まり

| 備考欄/NOTE | 縮尺/SCALE            | 図面名称/TITLE                       | 図面番号/NO. |
|----------|---------------------|----------------------------------|----------|
| 4        | 1/4<br>1/30<br>(A3) | キッチン・バックセット<br>単独/横並び設置<br>壁納まり図 | G01550-0 |
| 3        |                     |                                  |          |
| 2        |                     |                                  |          |
| 1        |                     |                                  |          |
| 0        |                     |                                  |          |

キッチン+バックセット横並び設置 ウォールキャビネットA/Bタイプ別 取付高さ



ステンレスレンジフード用ウォールキャビネット（Aタイプ）取付高さ



シルバー塗装レンジフード用ウォールキャビネット（Bタイプ）取付高さ

備考欄/NOTE

1. 本図は、L勝手（シンク基準）を示す。
2. ( ) 内寸法は、ワークトップ高さ910mmの場合を示す。
3. クリアランスは推奨寸法で記載しております。
4. 本図は、天井高2400mm想定で記載されておりますが、各物件ごとに高さ調整し、ご使用ください。
5. IH/ガス両方の加熱機器を考慮した設備位置で記載しております。
6. 仕様は改良のため予告なく変更することがあります。

| 改訂 | 4          | 9    | 縮尺/SCALE     | 図面名称/TITLE                                     | 図面番号/NO. |
|----|------------|------|--------------|--|----------|
|    | 3          | 8    | 1/30<br>(A3) | キッチン+バックセット横並び設置<br>ウォールキャビネット<br>A/Bタイプ別 取付高さ | G01551-0 |
|    | 2          | 7    |              |  |          |
|    | 1          | 6    |              |  |          |
|    | 0          | 5    |              |  |          |
|    | 2017.07.05 | 新規作成 |              |  |          |