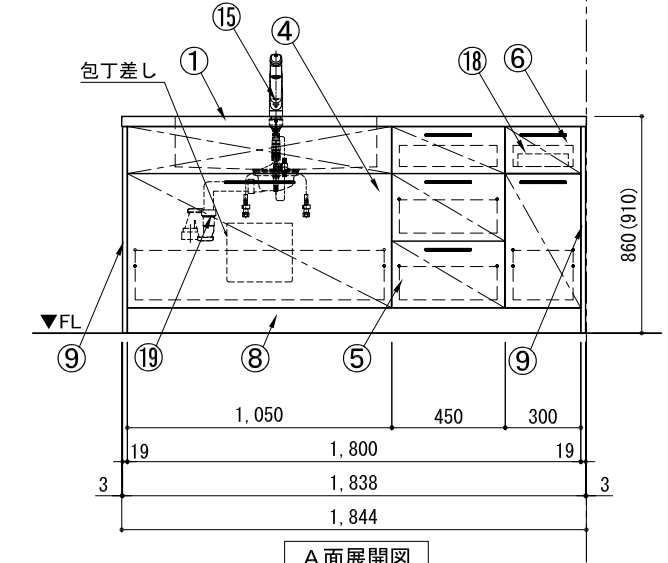
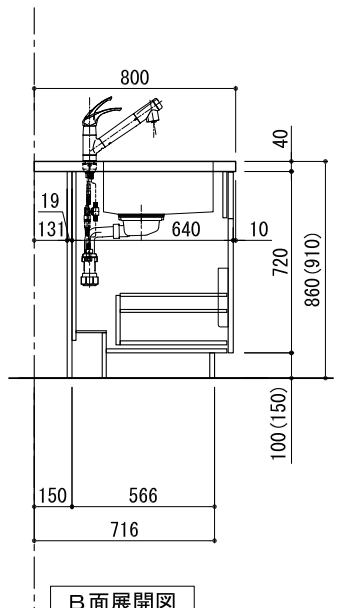
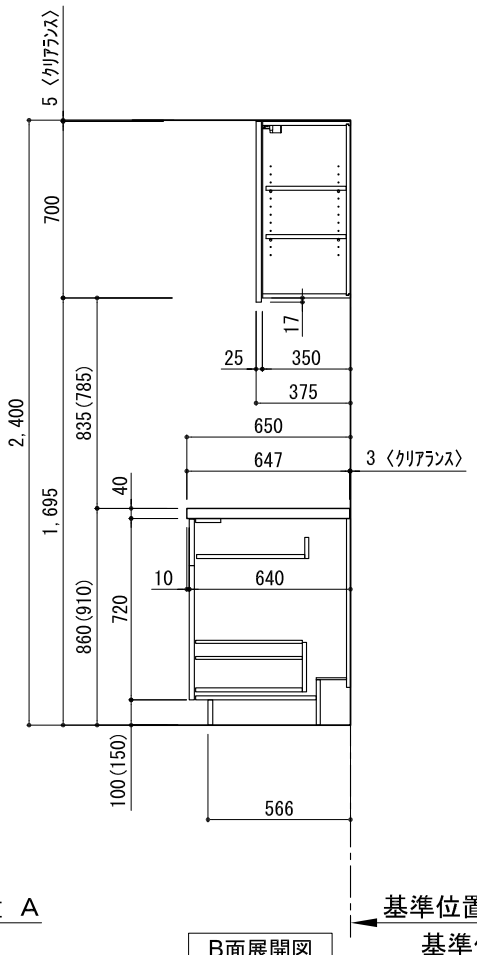
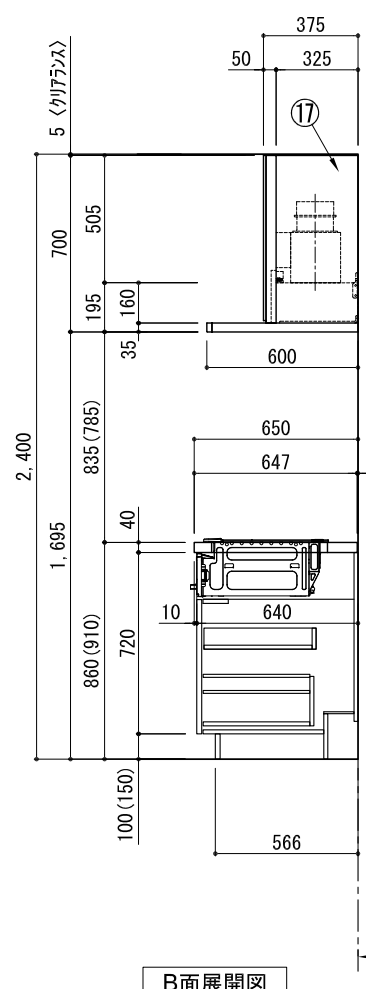
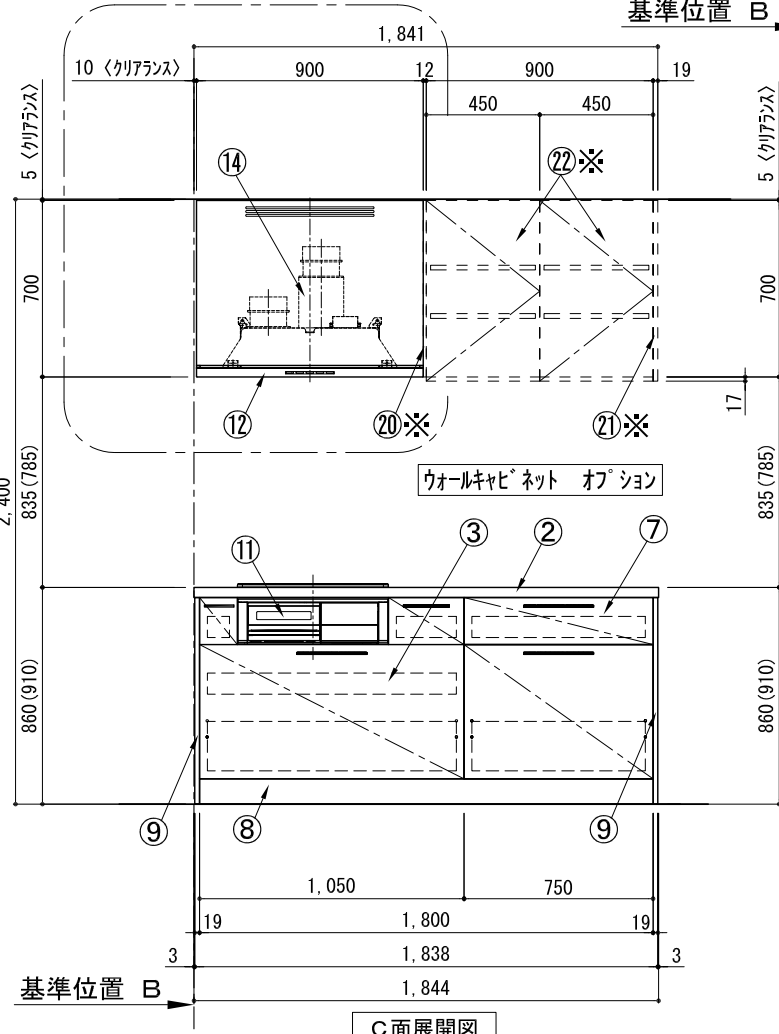
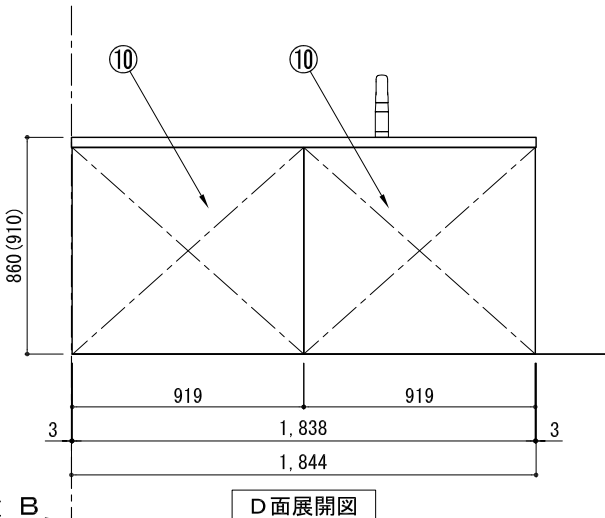
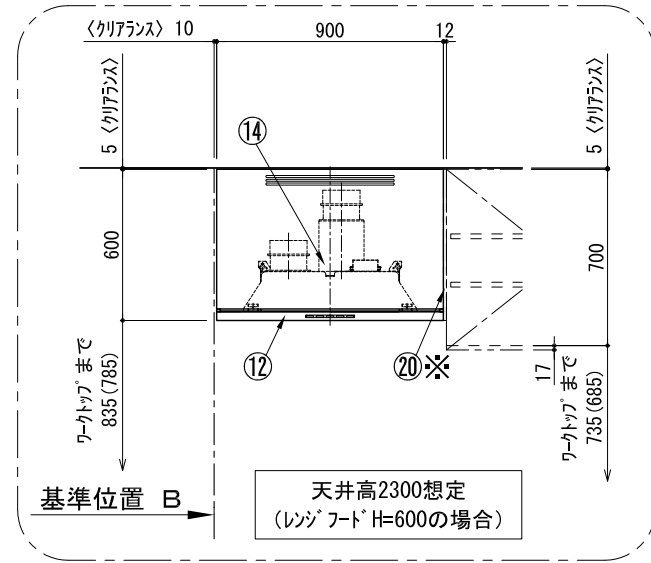
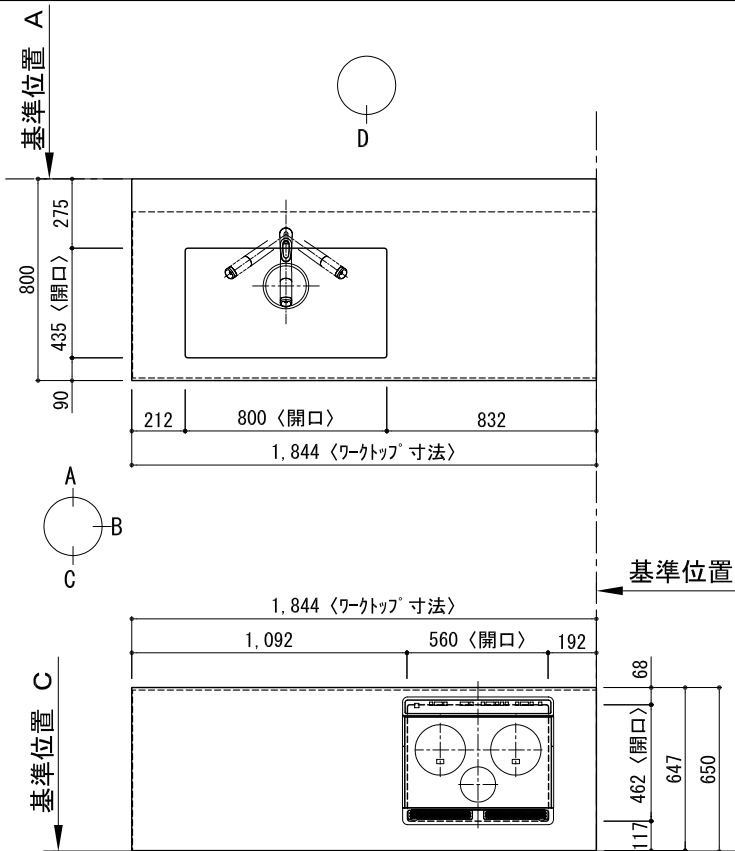


キッチン デュI 間口1850X1850 L(左シンク) 加熱機器背面壁+シンクアイト 食洗機なし シルバ-塗装レンジフード 同時給排タイプ プラン図

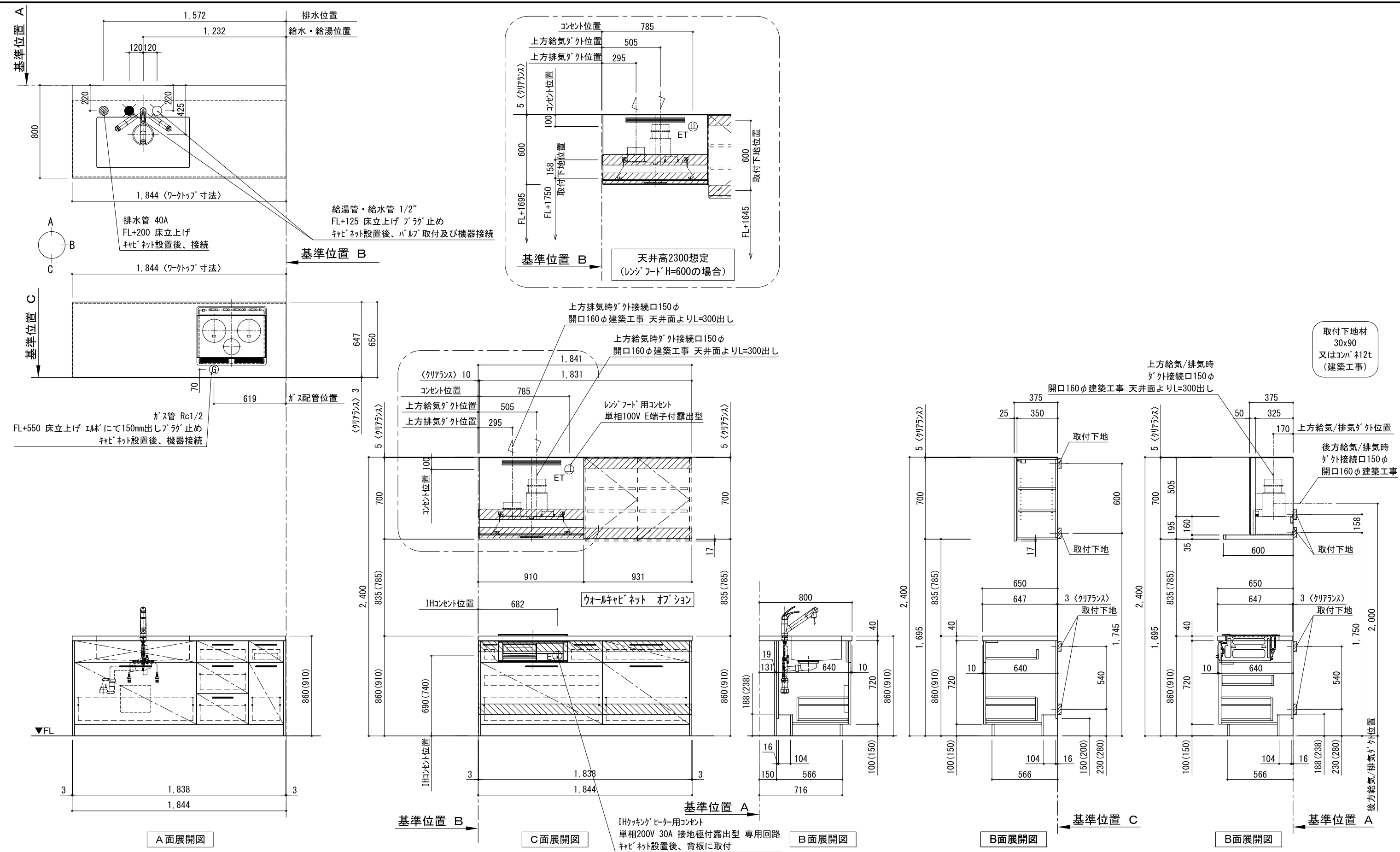


番号	名称	ウォールキャビネット無 数量	ウォールキャビネット有 数量
①	ワークトップ (シンク付)	1	1
②	ワークトップ	1	1
③	加熱機器用ベ-スキャビネット W1050	1	1
④	シンク用ベ-スキャビネット(包丁差し付) W1050	1	1
⑤	3段引出しベ-スキャビネット W450	1	1
⑥	ボ-トル収納ベ-スキャビネット W300	1	1
⑦	2段引出しベ-スキャビネット W750	1	1
⑧	巾木 t19	2	2
⑨	サイドパネル t19	4	4
⑩	バックパネル t19	2	2
⑪	加熱機器 3口ガスコンロ 3口IHヒーター W900	1	1
⑫	レンジフード	1	1
⑬※	L型ケ-ット	1	1
⑭	同時給排ユニット	1	1
⑮	水栓 混合水栓	1	1
⑯	欠番		
⑰	フード横幕板	2	1
⑱	カ-トリトレイ	1	1
⑲	排水金具 (40A)	1	1
⑳※	防熱板 t12		1
㉑※	サイドパネル t19		1
㉒※	片開きドアウォールキャビネット W450		2
	別棚ハ-ズェット	1	1
	・取っ手 L91	1	1
	・取っ手 L161	6	6
	・取っ手 L261	4	4
	・取付部材各種		

※印はオプション品

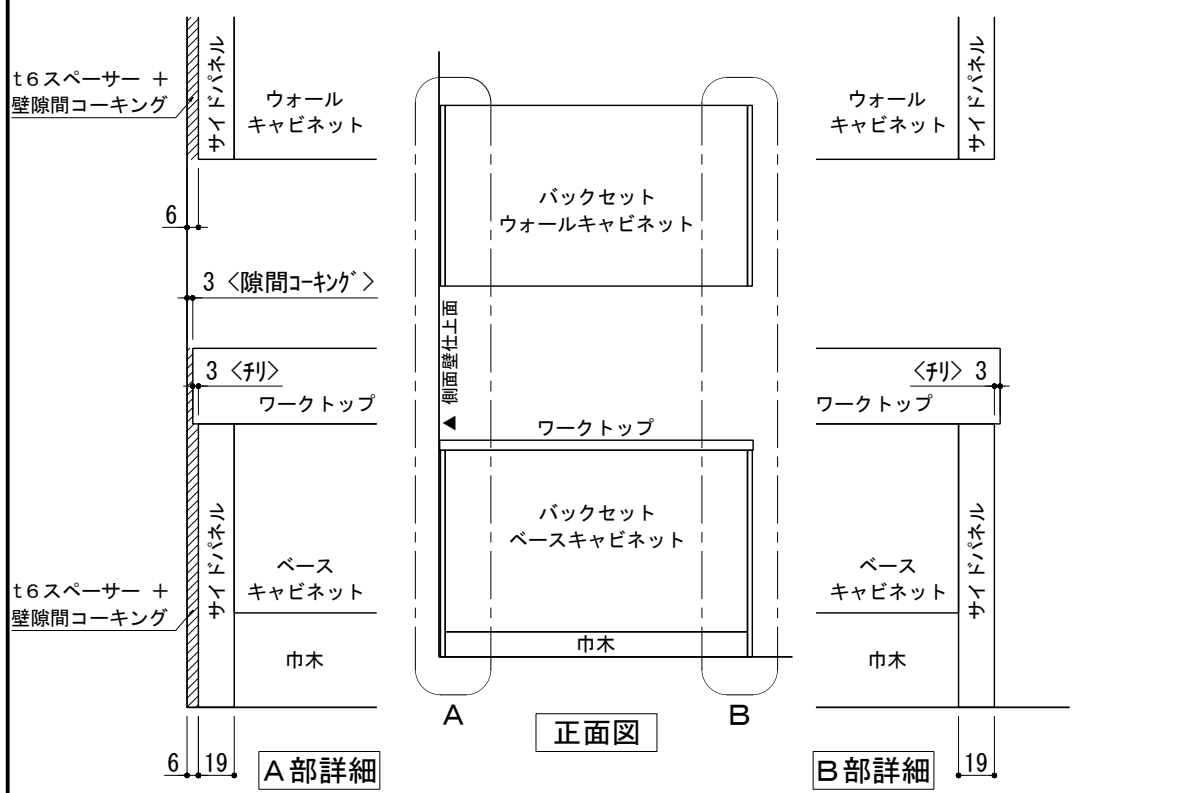
備考欄/NOTE	改訂	縮尺/SCALE	図面名称/TITLE	図面番号/NO.
1. 本図は、L勝手 (シンク基準) を示す。 2. () 内寸法は、ワークトップ高さ910mmの場合を示す。 3. クリアランスは推奨寸法で記載しております。 4. 本図は、天井高2400想定で記載されておりますが、各物件ごとに高さ調整し、ご使用ください。 5. IH/ガス両方の加熱機器を考慮した設備位置で記載しております。 6. 仕様は改良のため予告なく変更することがあります。	4 3 2 1 0	1/30 (A3)	キッチン デュI 間口1850X1850 L(左シンク) 加熱機器背面壁+シンクアイト 食洗機なし シルバ-塗装レンジフード 同時給排タイプ プラン図	G00344-0
	2017.07.05		新規作成	

キッチン デュイ 間口1850X1850 L(左シンク) 加熱機器背面壁+シンクアイト 食洗機なし シルバ-塗装レンジフード 同時給排タイプ 設備・下地図

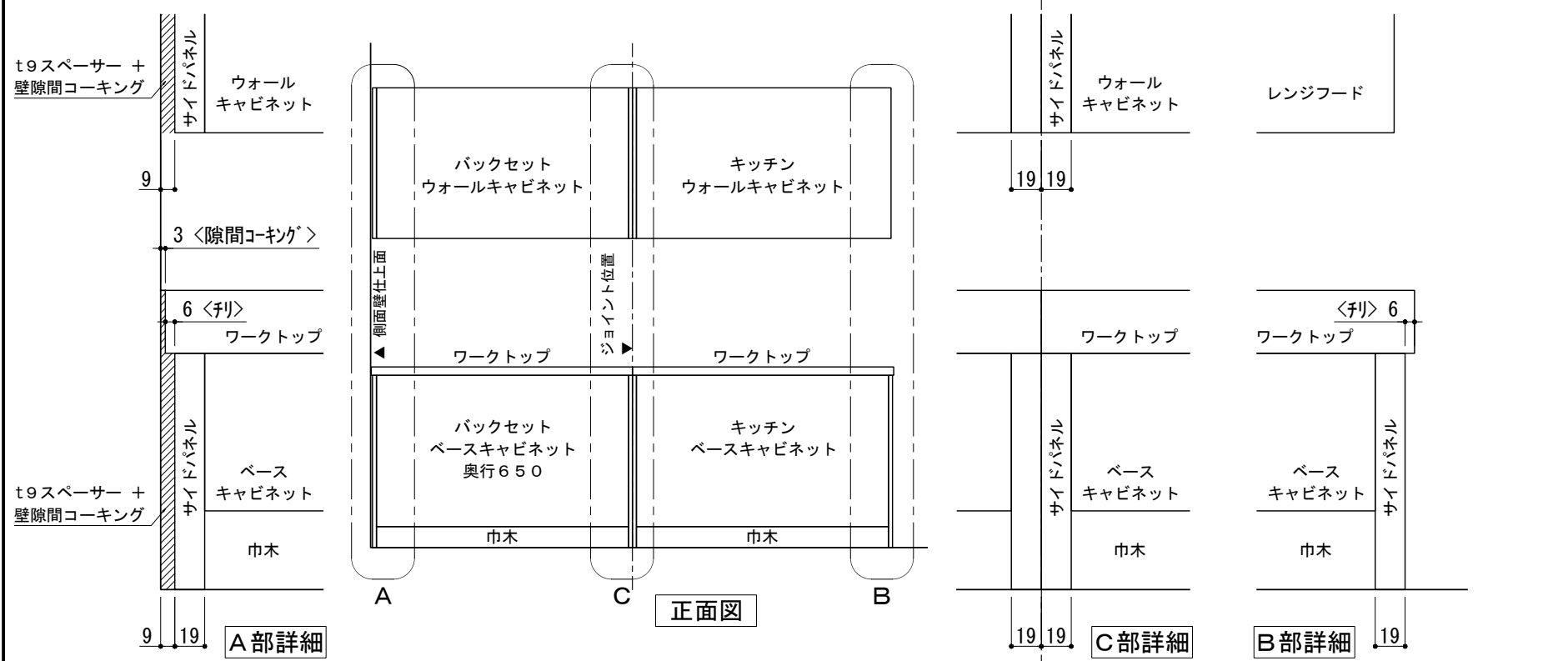


備考欄/NOTE						縮尺/SCALE	図面名称/TITLE	図面番号/NO.
1	本図は、L勝手(シンク基準)を示す。		4		9	1/30 (A3)	キッチン デュイ 間口1850X1850 L(左シンク) 加熱機器背面壁+シンクアイト 食洗機なし シルバ-塗装レンジフード 同時給排タイプ 設備・下地図	G00593-0
2	() 内寸法は、ワークトップ高さ910mmの場合を示す。		3		8			
3	クリアランスは推奨寸法で記載しております。		2		7			
4	本図は、天井高2400想定で記載されておりますが、各物件ごとに高さ調整し、ご使用ください。		1		6			
5	IH/ガス両方の加熱機器を考慮した設備位置で記載しております。		0	2017.07.05	5			
6	仕様は改良のため予告なく変更することがあります。			新規作成				

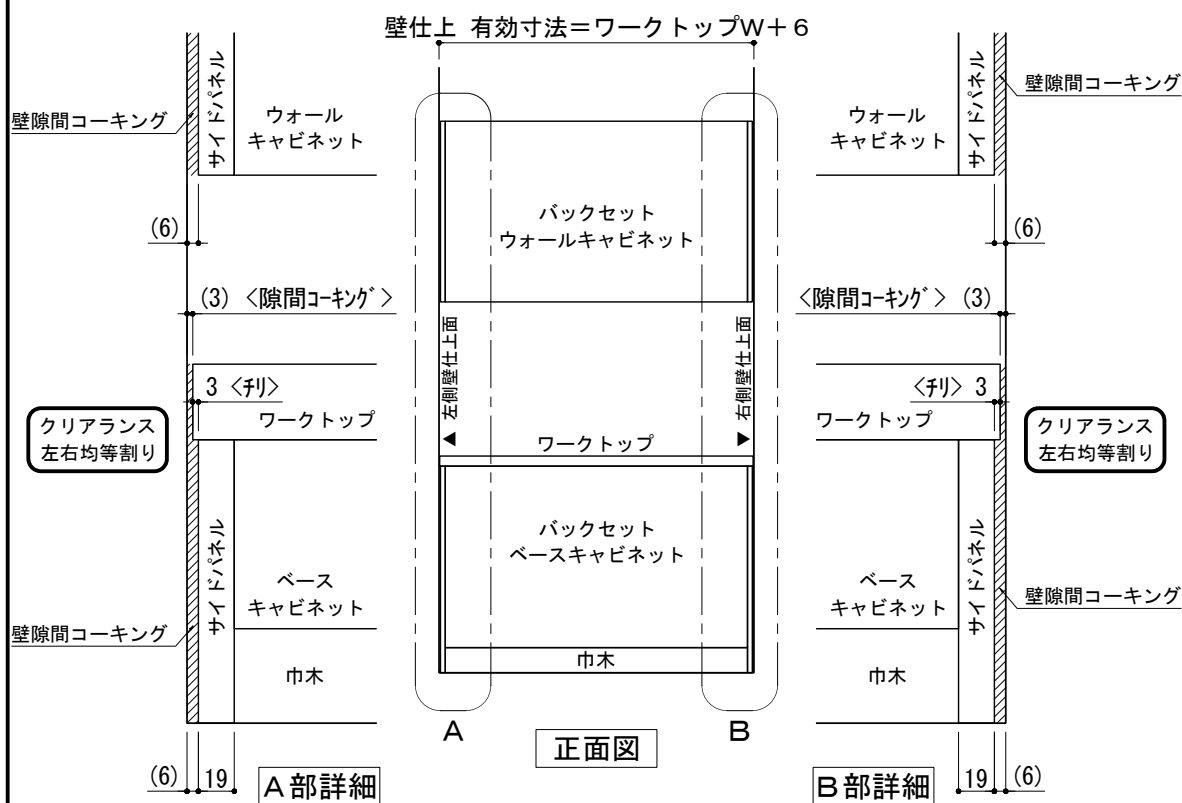
キッチン・バックセット 単独/横並び設置 壁納まり図



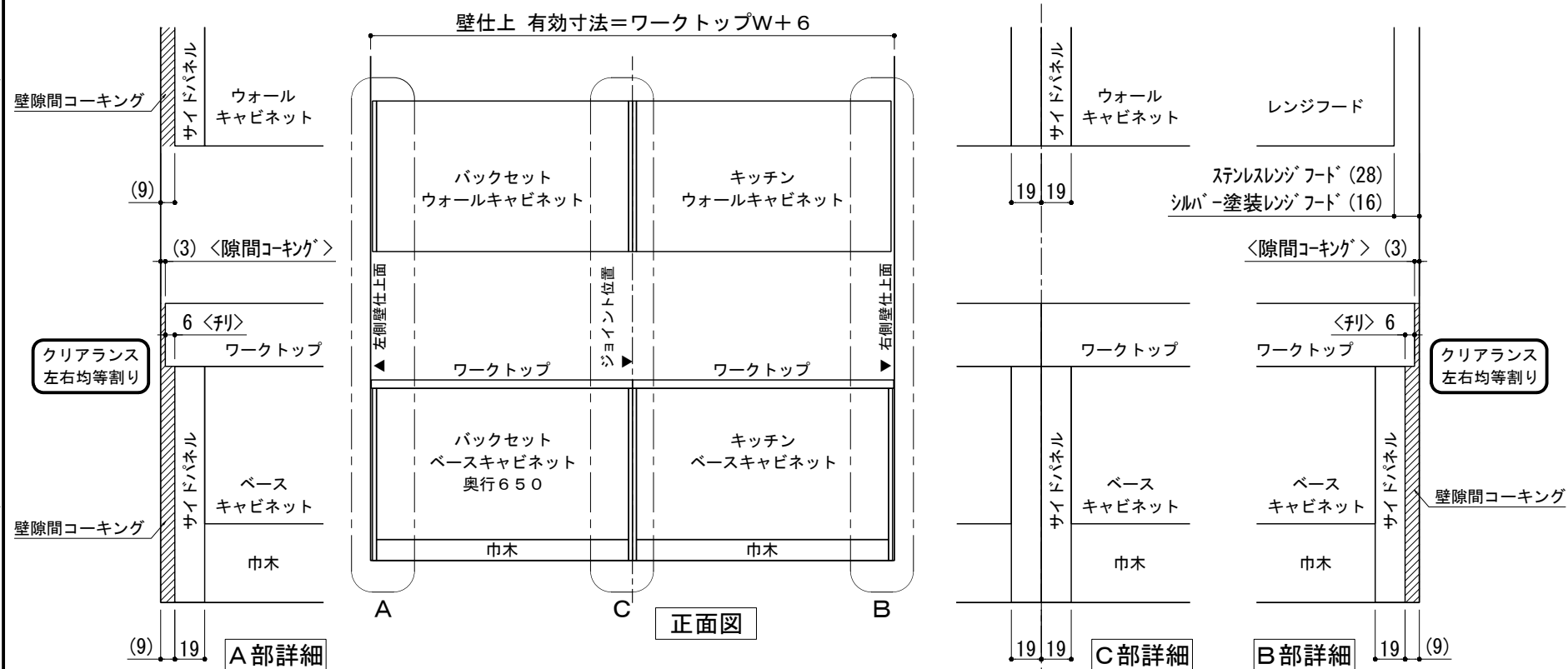
① 単独設置 × 片側側面壁 納まり



③ 横並び設置 × 片側側面壁 納まり



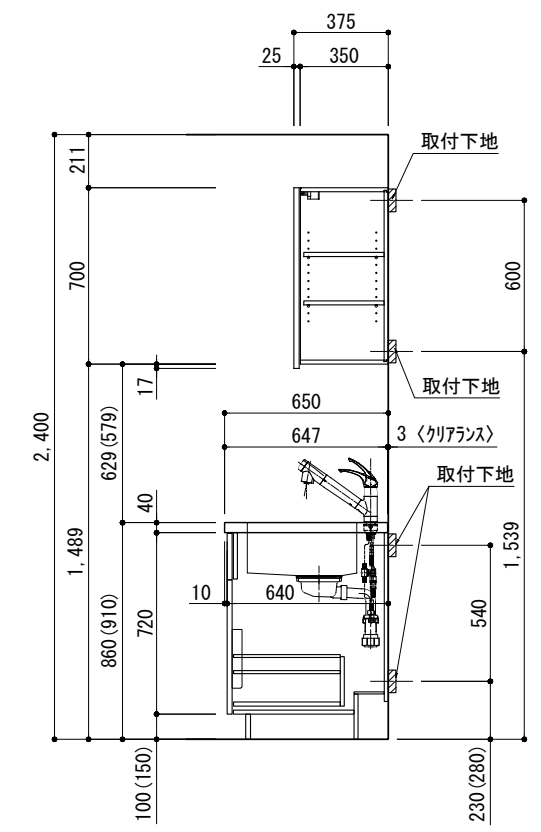
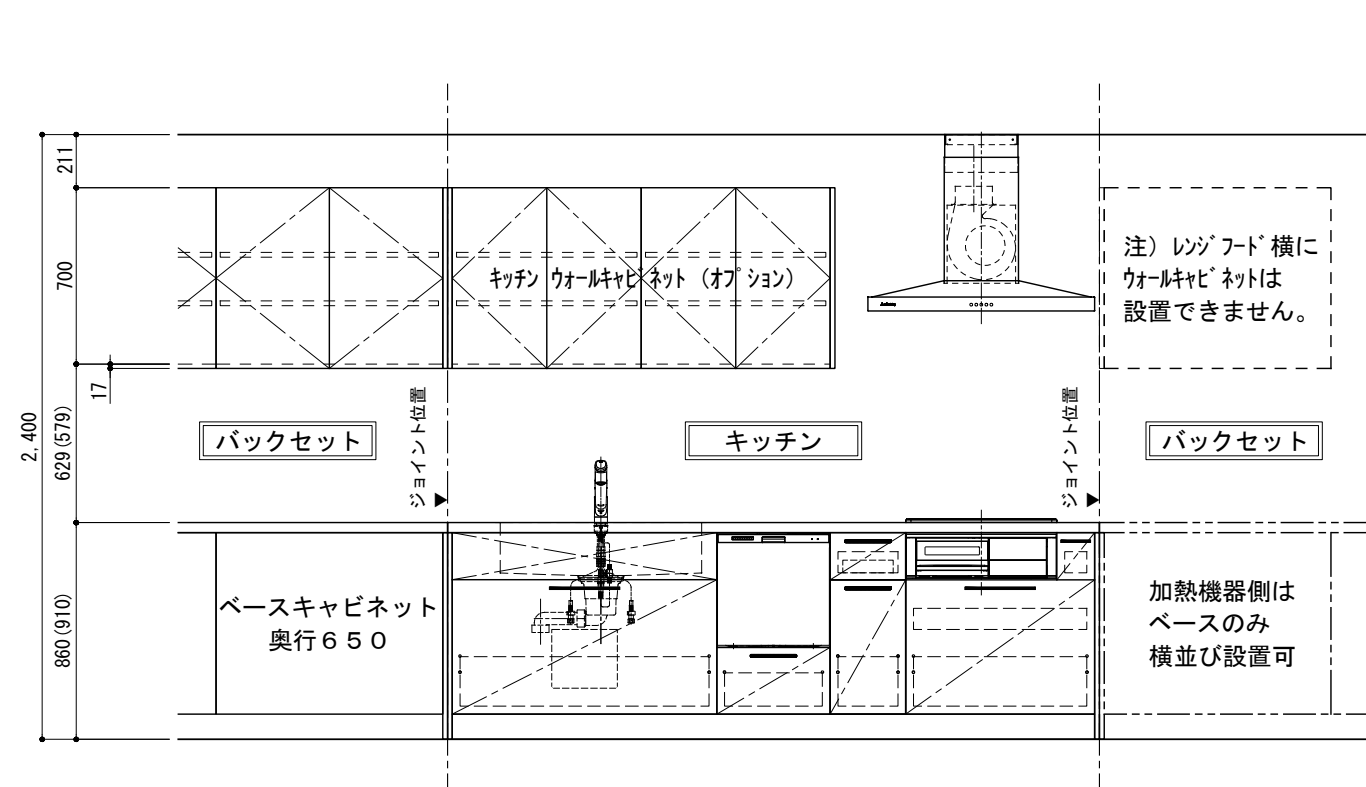
② 単独設置 × 両側側面壁 納まり



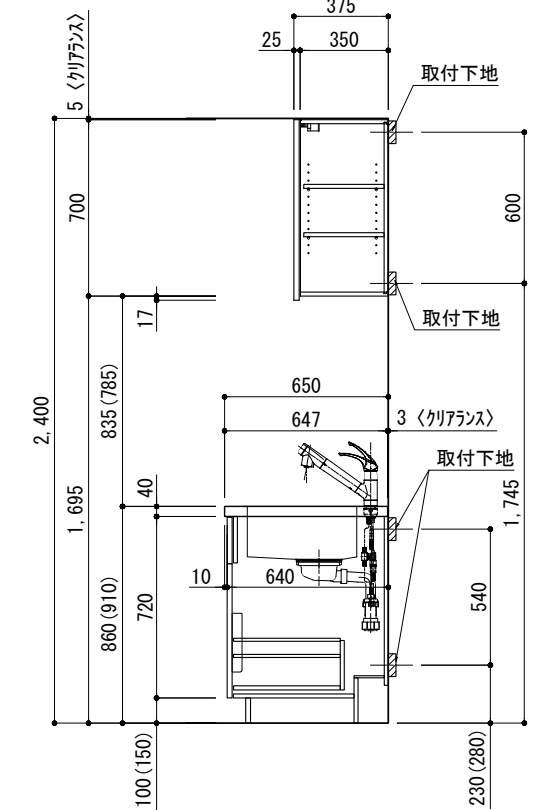
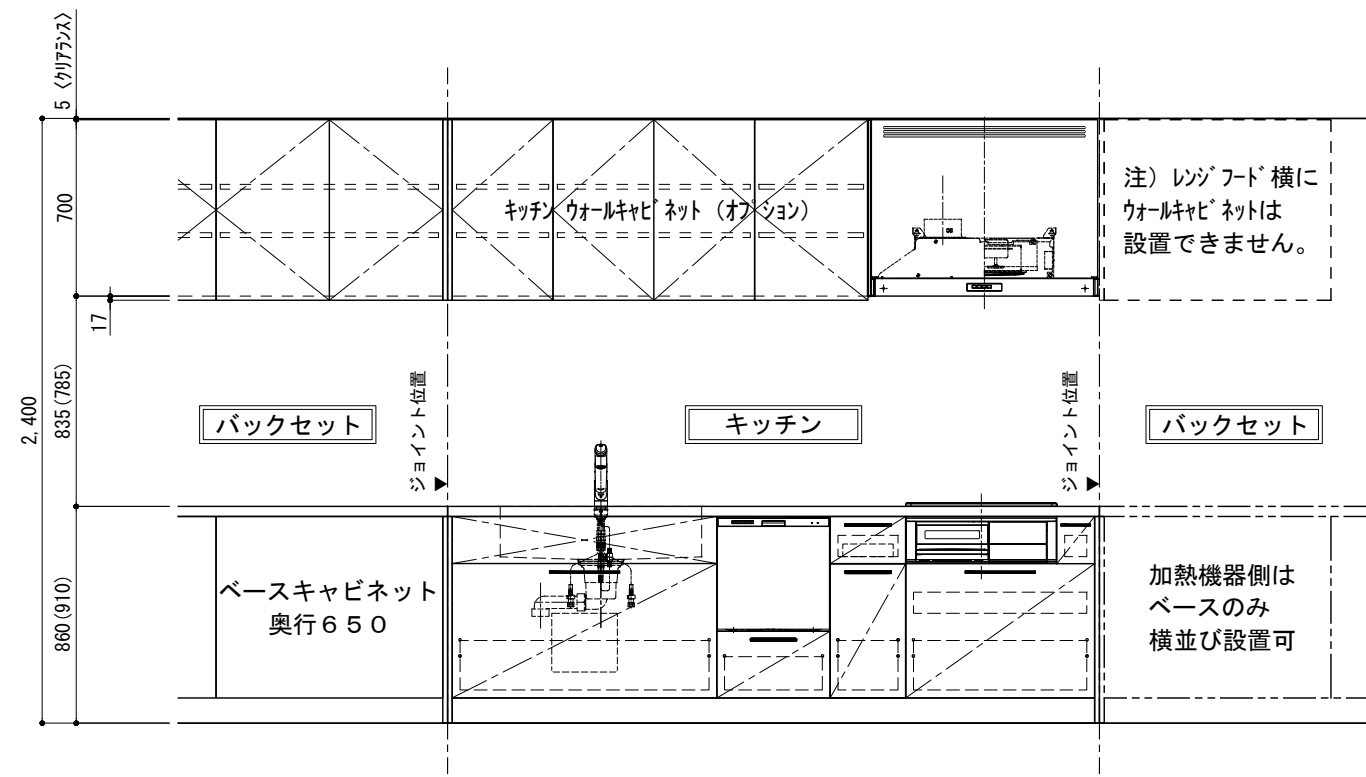
④ 横並び設置 × 両側側面壁 納まり

備考欄/NOTE	改訂	縮尺/SCALE	図面名称/TITLE	図面番号/NO.
	4	1/4	キッチン・バックセット 単独/横並び設置 壁納まり図	G01550-0
	3	1/30		
	2	(A3)		
	1			
	0	2017.07.5 新規作成		

キッチン+バックセット横並び設置 ウォールキャビネットA/Bタイプ別 取付高さ



ステンレスレンジフード用ウォールキャビネット（Aタイプ）取付高さ



シルバー塗装レンジフード用ウォールキャビネット（Bタイプ）取付高さ

備考欄/NOTE						縮尺/SCALE	図面名称/TITLE	図面番号/NO.
1. 本図は、L勝手（シンク基準）を示す。				4	9	1/30 (A3)	キッチン+バックセット横並び設置 ウォールキャビネット A/Bタイプ別 取付高さ	G01551-0
2. () 内寸法は、ワークトップ高さ910mmの場合を示す。				3	8			
3. クリアランスは推奨寸法で記載しております。				2	7			
4. 本図は、天井高2400mm想定で記載されておりますが、各物件ごとに高さ調整し、ご使用ください。				1	6			
5. IH/ガス両方の加熱機器を考慮した設備位置で記載しております。				0	5			
6. 仕様は改良のため予告なく変更することがあります。				2017.07.05	新規作成			