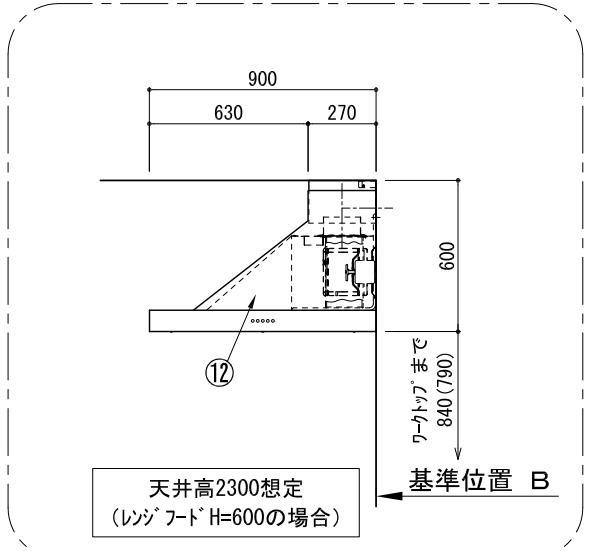
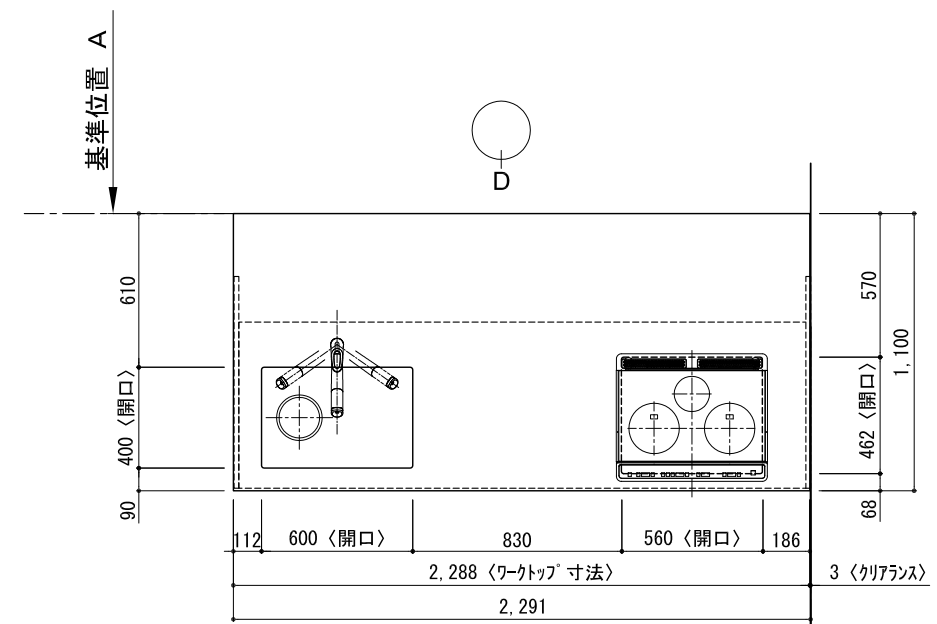
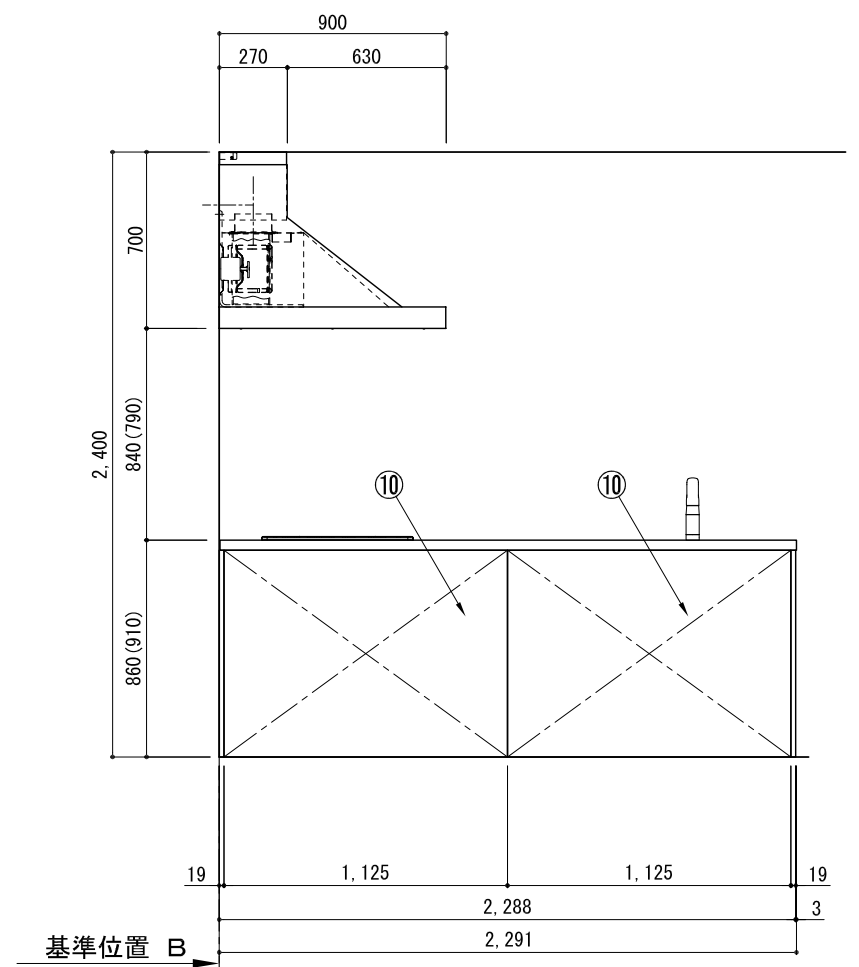
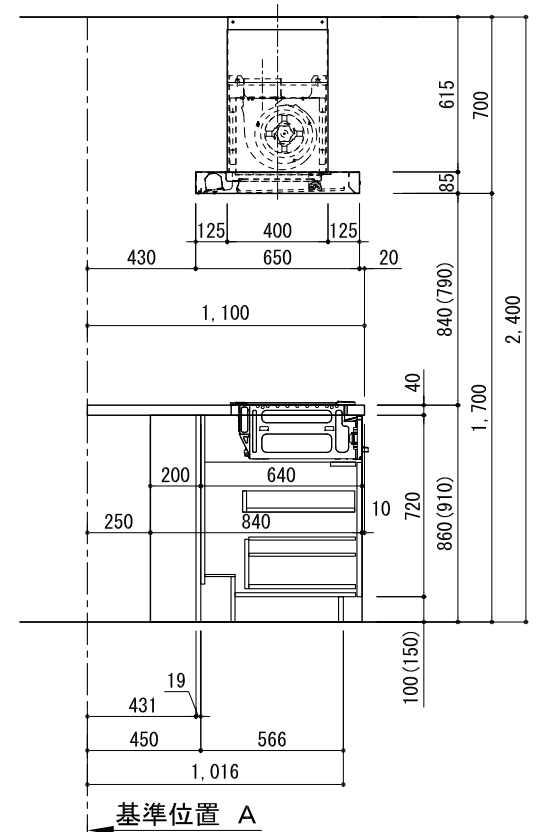
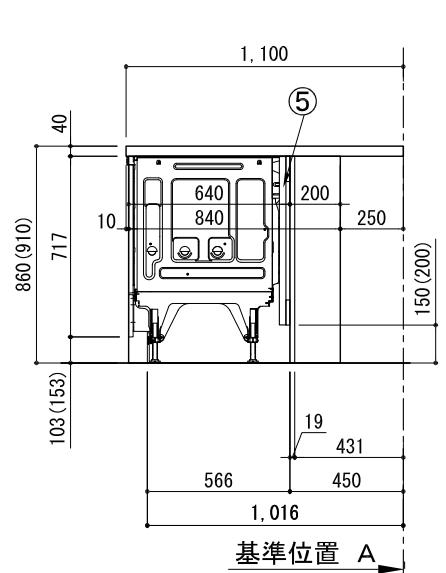
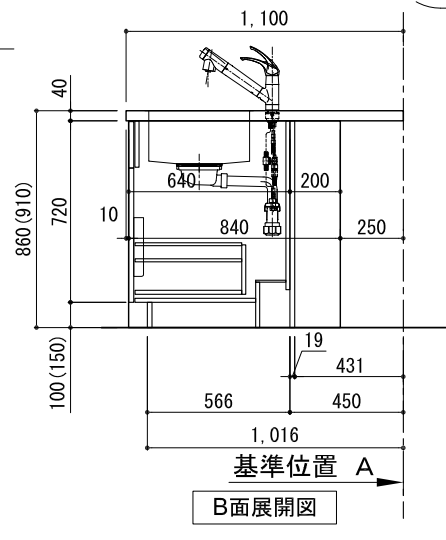
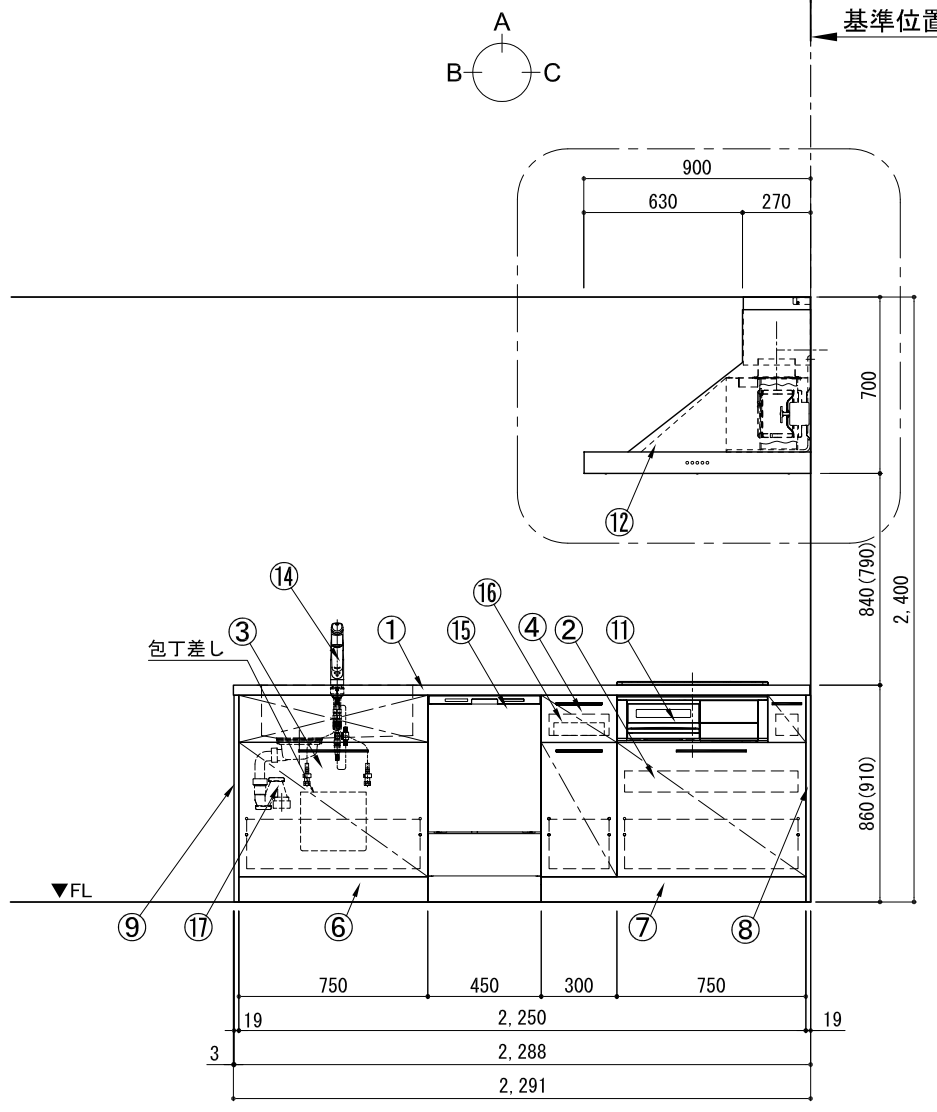


キッチンカウンターへコンシュア 間口2300 L(左シンク) 加熱機器側面壁 深型食洗機 シルバ-塗装レンジフード スタンダ-ドタイプ プラン図



番号	名称	数量
①	ワークトップ (シンク付)	1
②	加熱機器用ベ-スキビ-ネット W750	1
③	シンク用ベ-スキビ-ネット(包丁差し付) W750	1
④	ボ-トル収納ベ-スキビ-ネット W300	1
⑤	深型食洗機用部材	1
⑥	巾木1 t19	1
⑦	巾木2 t19	1
⑧	サイドパ-ネル t19	1
⑨	サイドパ-ネル t19	1
⑩	バックパ-ネル t19	2
⑪	加熱機器 3口ガスコンロ 3口IHヒ-ター	1
⑫	レンジフード W900	1
⑬※	L型ゲ-グ	1
⑭	水栓 混合水栓	1
⑮	食洗機 W450	1
⑯	カ-トリ-トレイ	1
⑰	排水金具 (40A)	1
	別梱パ-ツェット	1
	・取っ手 L91	1
	・取っ手 L161	3
	・取っ手 L261	2
	・取付部材各種	

※印はオプション品



A面展開図

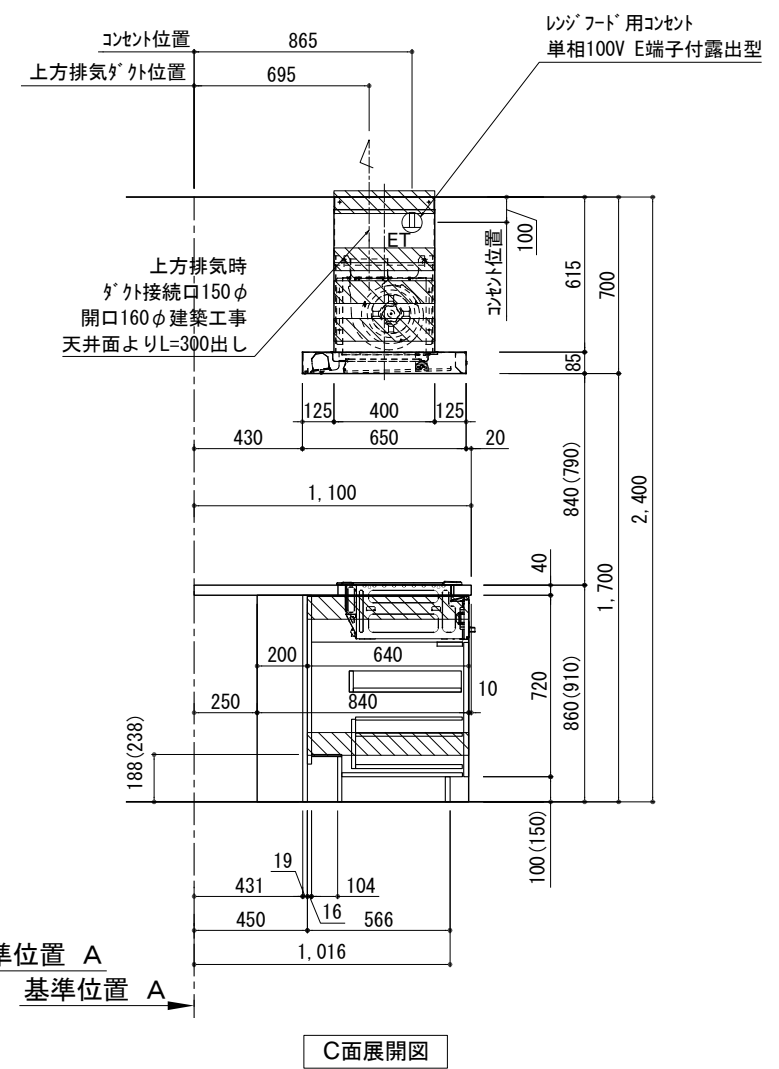
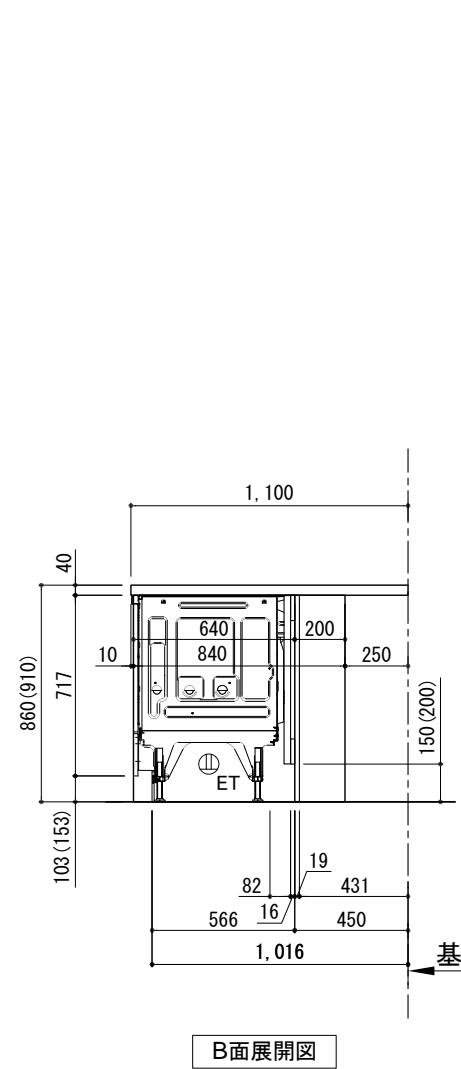
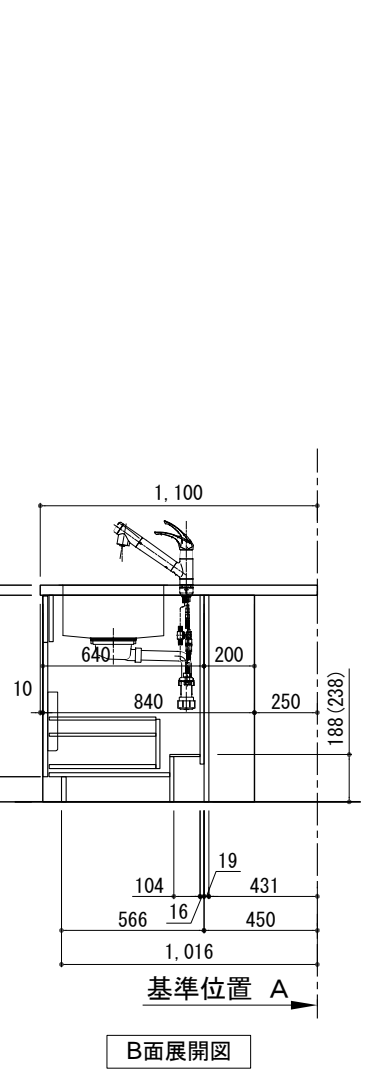
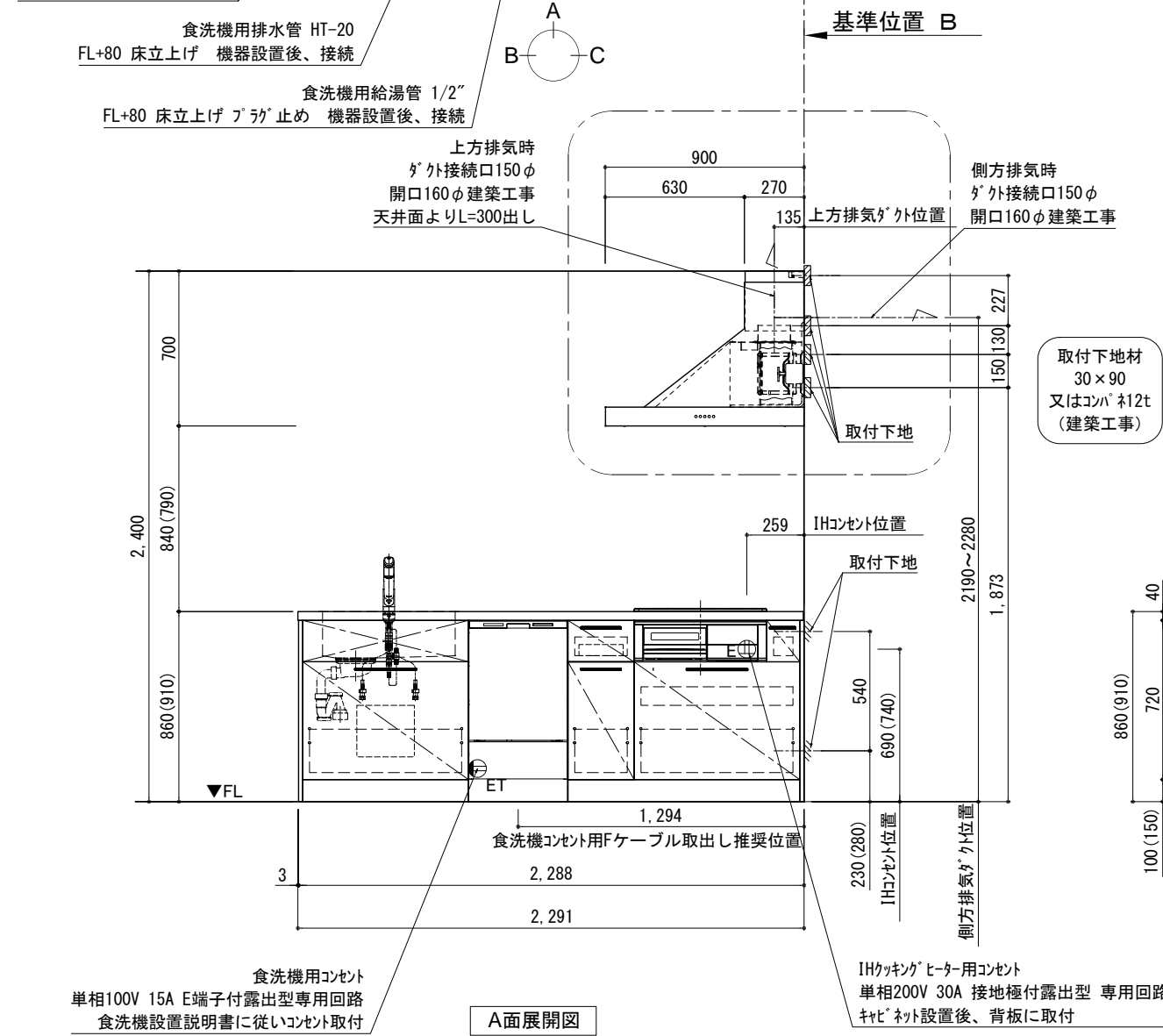
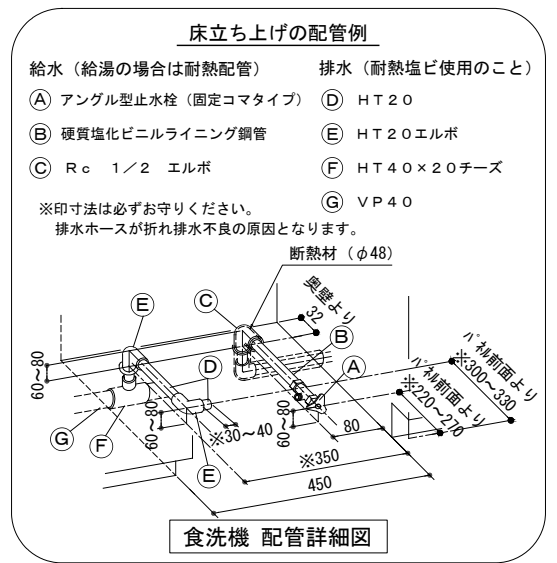
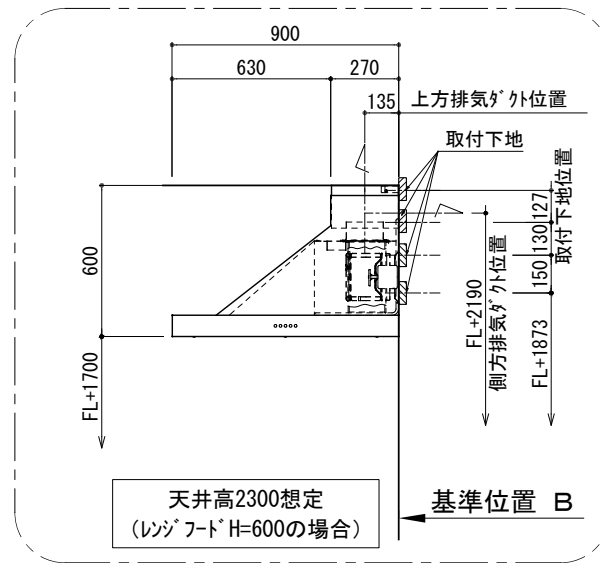
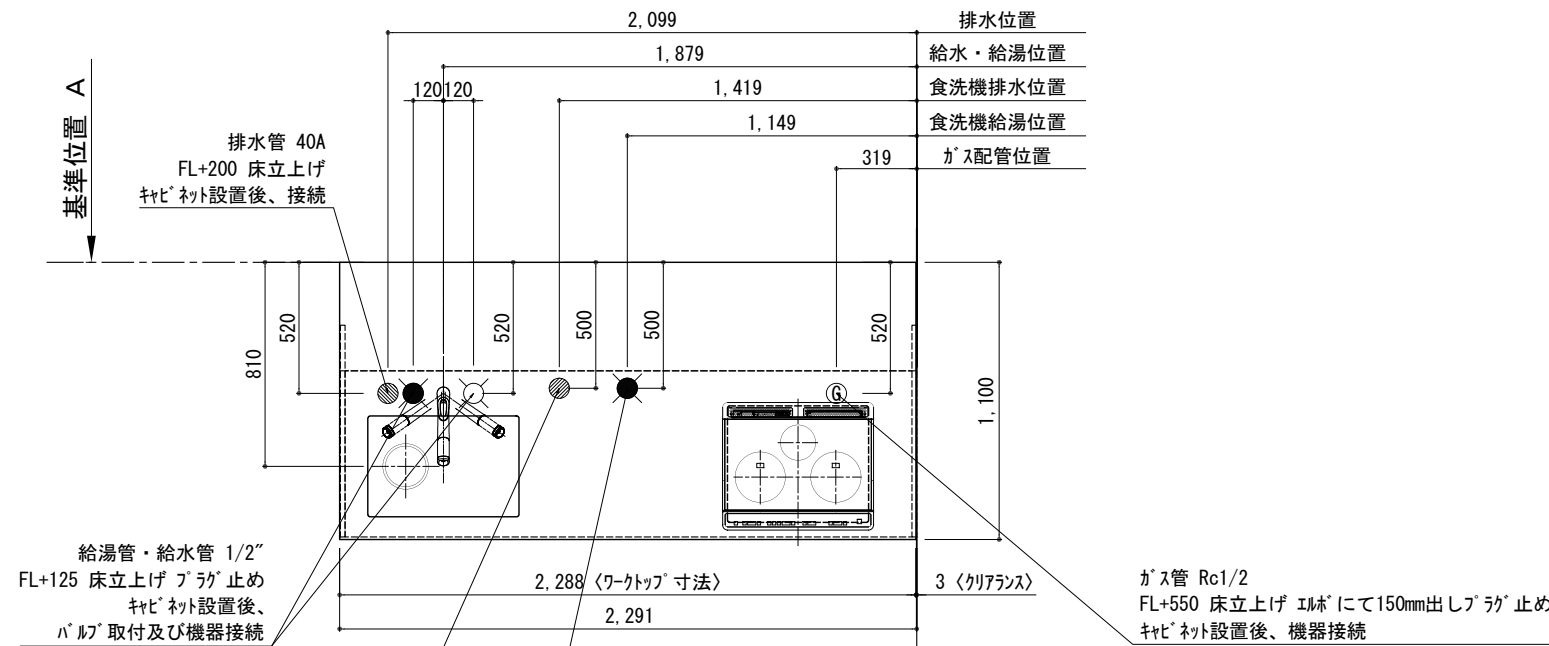
B面展開図

C面展開図

D面展開図

備考欄/NOTE				改訂	0	2017.07.05	新規作成	9	8	7	6	5	縮尺/SCALE	1/30 (A3)	図面名称/TITLE キッチン カウンターへコンシュア 間口2300 L(左シンク) 加熱機器側面壁 深型食洗機 シルバ-塗装レンジフード スタンダ-ドタイプ プラン図	図面番号/NO. G00937-0
1. 本図は、L勝手 (シンク基準) を示す。																
2. ( ) 内寸法は、ワークトップ高さ910mmの場合を示す。																
3. クリアランスは推奨寸法で記載しております。																
4. 本図は、天井高2400mm想定で記載されておりますが、各物件ごとに高さ調整し、ご使用ください。																
5. IH/ガス両方の加熱機器を考慮した設備位置で記載しております。																
6. 仕様は改良のため予告なく変更することがあります。																

キッチン カウンターへ コンシユア 間口2300 L(左シンク) 加熱機器側面壁 深型食洗機 シルバ-塗装レンジフード スタンダ-ドタイプ 設備・下地図



備考欄/NOTE		改訂		縮尺/SCALE	図面名称/TITLE	図面番号/NO.
1.	本図は、L勝手 (シンク基準) を示す。	4	9	1/30 (A3)	キッチン カウンターへ コンシユア 間口2300 L(左シンク) 加熱機器側面壁 深型食洗機 シルバ-塗装レンジフード スタンダ-ドタイプ 設備・下地図	G01285-0
2.	( ) 内寸法は、ワークトップ高さ910mmの場合を示す。	3	8			
3.	クリアランスは推奨寸法で記載しております。	2	7			
4.	本図は、天井高2400mm想定で記載されておりますが、各物件ごとに高さ調整し、ご使用ください。	1	6			
5.	IH/ガス両方の加熱機器を考慮した設備位置で記載しております。	0	5			
6.	仕様は改良のため予告なく変更することがあります。	2017.07.05	新規作成			