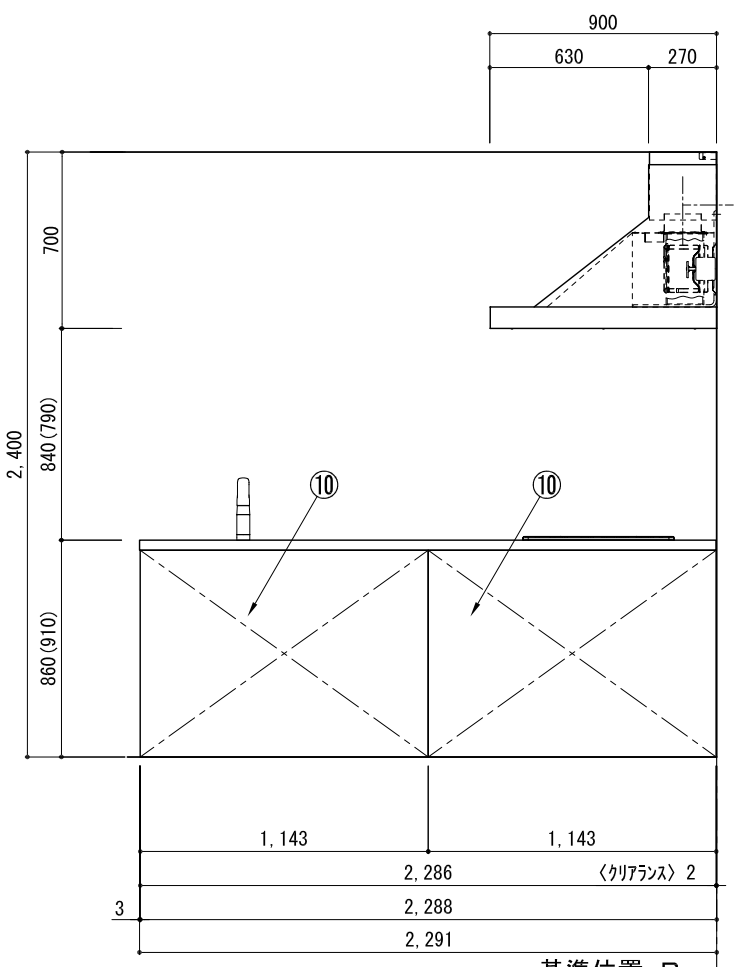
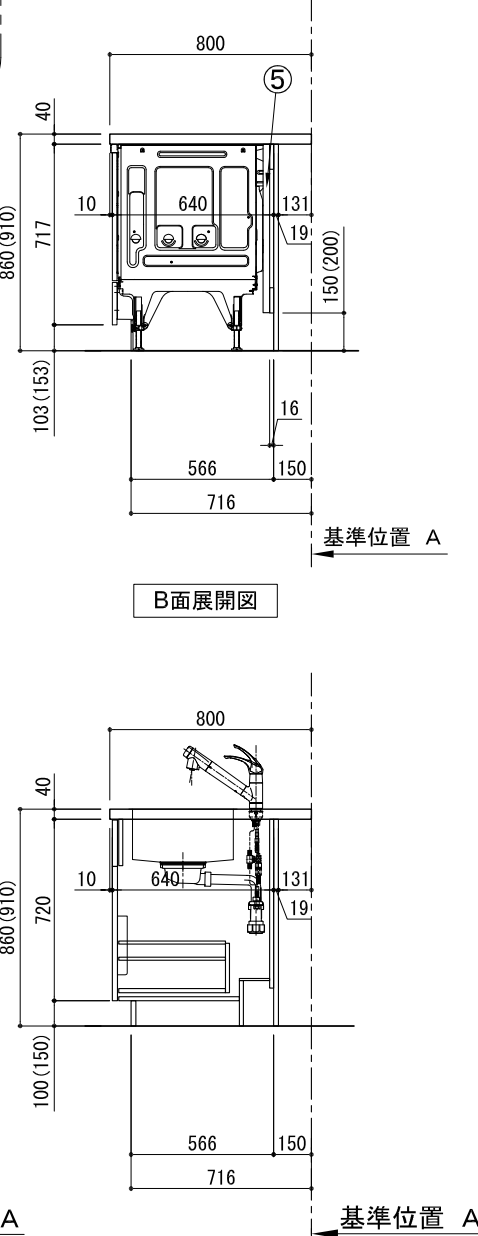
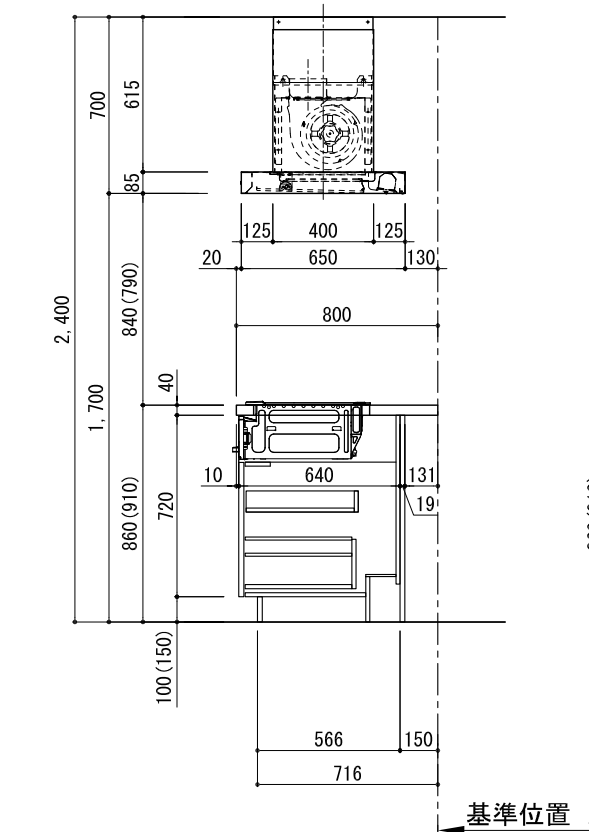
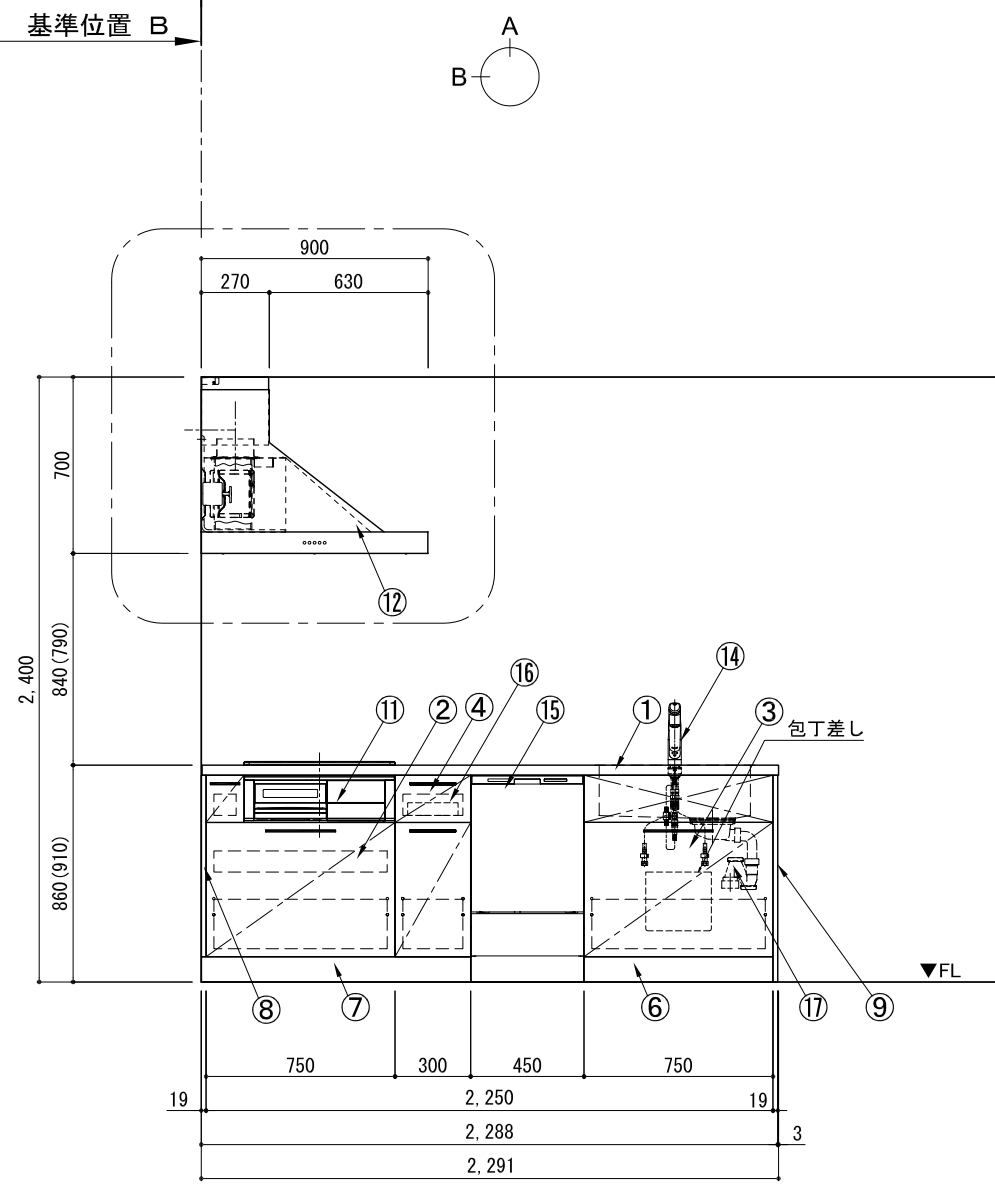
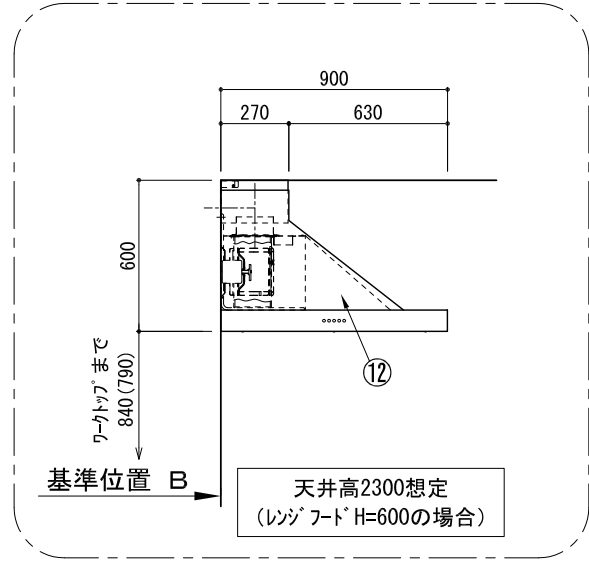
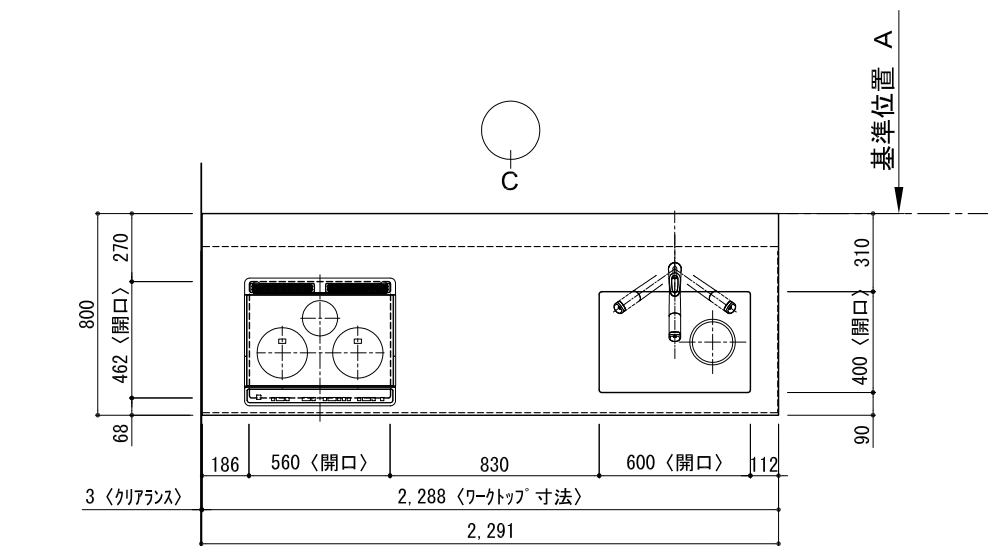


キッチン ペンシユラ 間口2300 R(右シンク) 加熱機器側面壁 深型食洗機 シルバ-塗装レンジフード スタンダ-ドタイプ プラン図



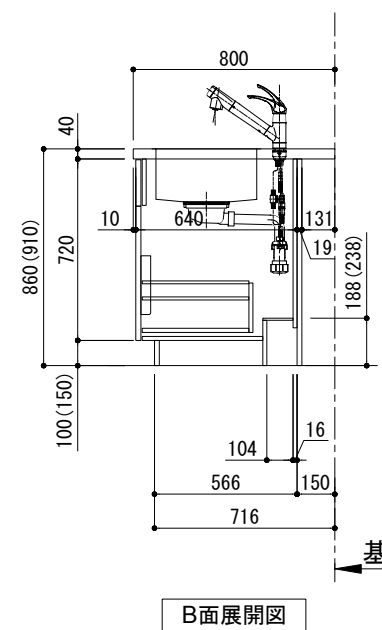
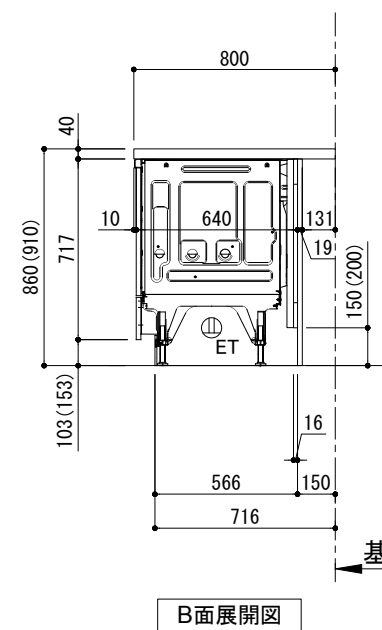
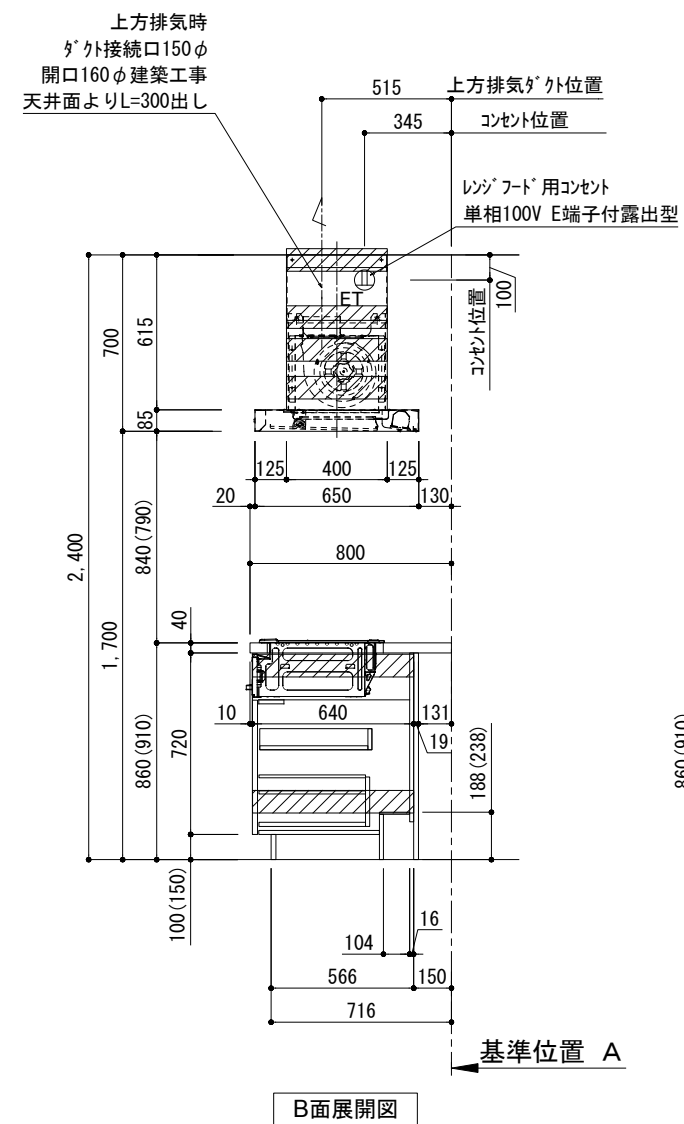
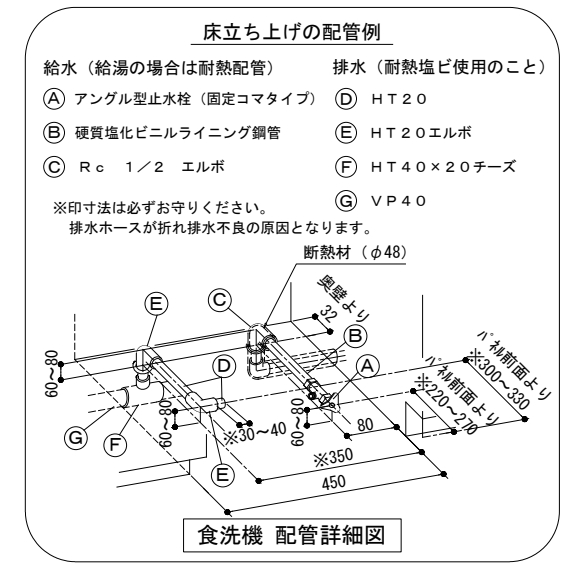
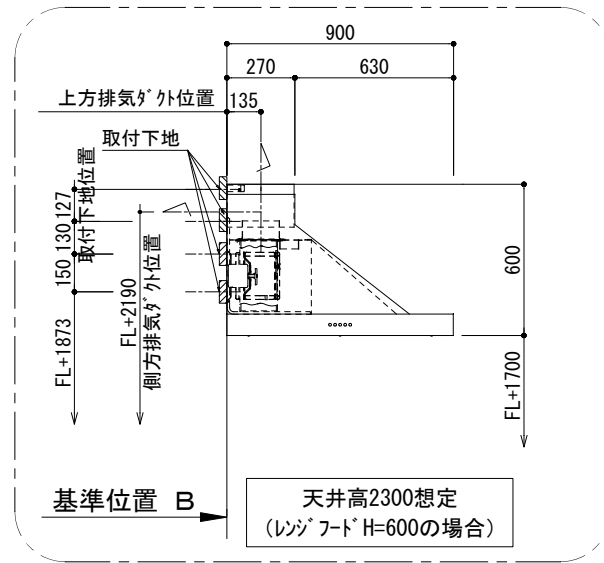
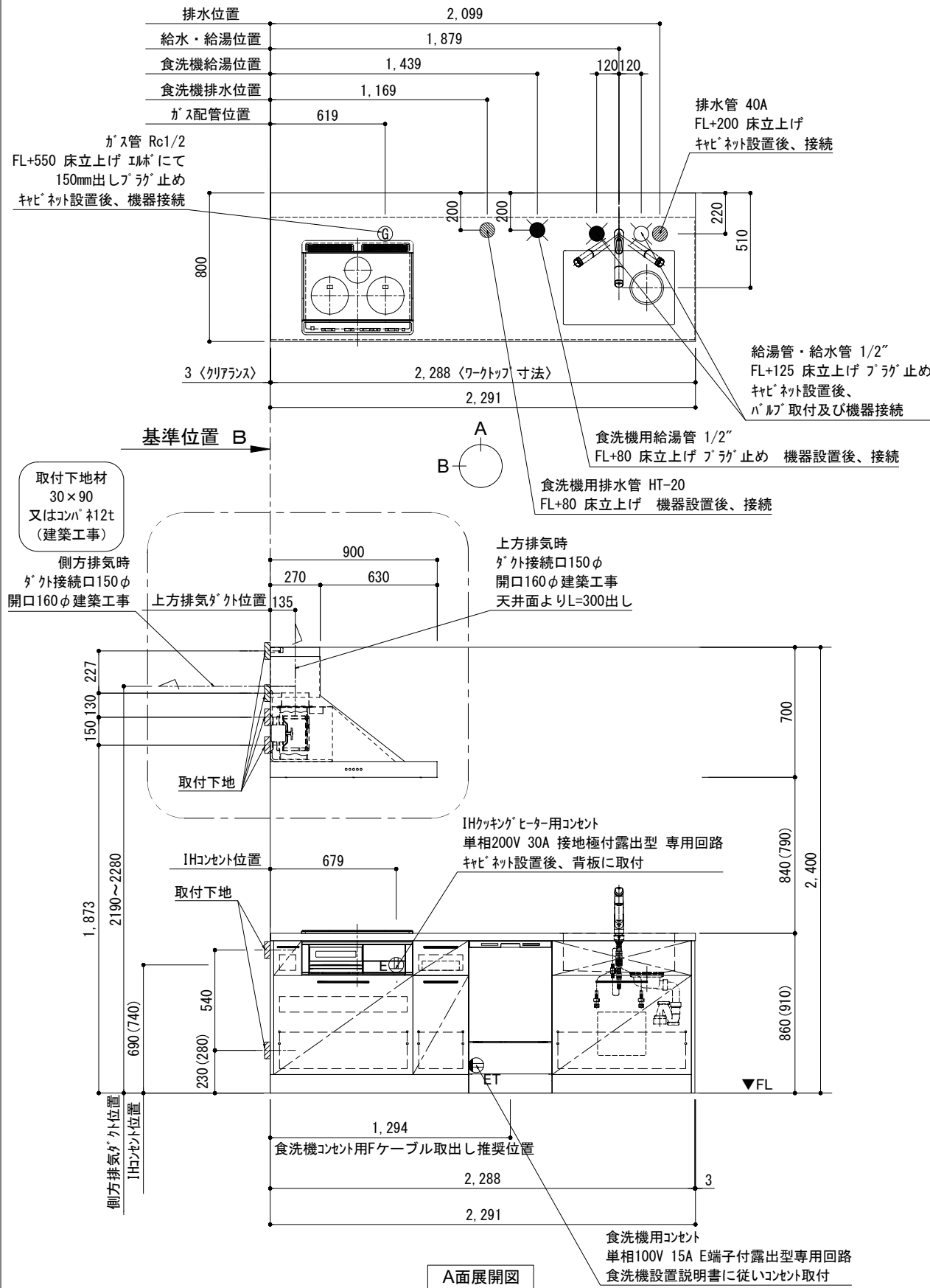
番号	名称	数量
①	ワークトップ (シンク付)	1
②	加熱機器用ペ-スキャビ-ネット W750	1
③	シンク用ペ-スキャビ-ネット(包丁差し付) W750	1
④	ボ-トル収納ペ-スキャビ-ネット W300	1
⑤	深型食洗機用部材	1
⑥	巾木1	t19
⑦	巾木2	t19
⑧	サイドスペ-サー	t19
⑨	サイドパ-ネル	t19
⑩	バックパ-ネル	t19
⑪	加熱機器	3口ガスコンロ 3口IHヒ-ター
⑫	レンジフード	W900
⑬※	L型ゲ-グ	1
⑭	水栓	混合水栓
⑮	食洗機	W450
⑯	カ-トリ-トレイ	1
⑰	排水金具 (40A)	1
別梱パ-ツェット		1
・取っ手 L91		1
・取っ手 L161		3
・取っ手 L261		2
・取付部材各種		

※印はオプション品

備考欄/NOTE
 1. 本図は、R勝手 (シンク基準) を示す。
 2. () 内寸法は、ワークトップ高さ910mmの場合を示す。
 3. クリアランスは推奨寸法で記載しております。
 4. 本図は、天井高2400mm想定で記載されておりますが、各物件ごとに高さ調整し、ご使用ください。
 5. IH/ガス両方の加熱機器を考慮した設備位置で記載しております。
 6. 仕様は改良のため予告なく変更することがあります。

改訂	4		9		縮尺/SCALE 1/30 (A3)	図面名称/TITLE キッチン ペンシユラ 間口2300 R(右シンク) 加熱機器側面壁 深型食洗機 シルバ-塗装レンジフード スタンダ-ドタイプ プラン図	図面番号/NO. G00968-0	
	3		8					
	2		7					
	1		6					
	0	2017.07.05	新規作成	5				

キッチン ペニンシュラ 間口2300 R(右シンク) 加熱機器側面壁 深型食洗機 シルバ-塗装レンジフード スタンドタイプ 設備・下地図



備考欄/NOTE

1. 本図は、R勝手 (シンク基準) を示す。
2. () 内寸法は、ワークトップ高さ910mmの場合を示す。
3. クリアランスは推奨寸法で記載しております。
4. 本図は、天井高2400mm想定で記載されておりますが、各物件ごとに高さ調整し、ご使用ください。
5. IH/ガス両方の加熱機器を考慮した設備位置で記載しております。
6. 仕様は改良のため予告なく変更することがあります。

改訂	4		9		縮尺/SCALE	図面名称/TITLE	図面番号/NO.
	3		8		1/30 (A3)	キッチン ペニンシュラ 間口2300 R(右シンク) 加熱機器側面壁 深型食洗機 シルバ-塗装レンジフード スタンドタイプ 設備・下地図	G01316-0
	2		7				
	1		6				
	0	2017.07.05	新規作成	5			