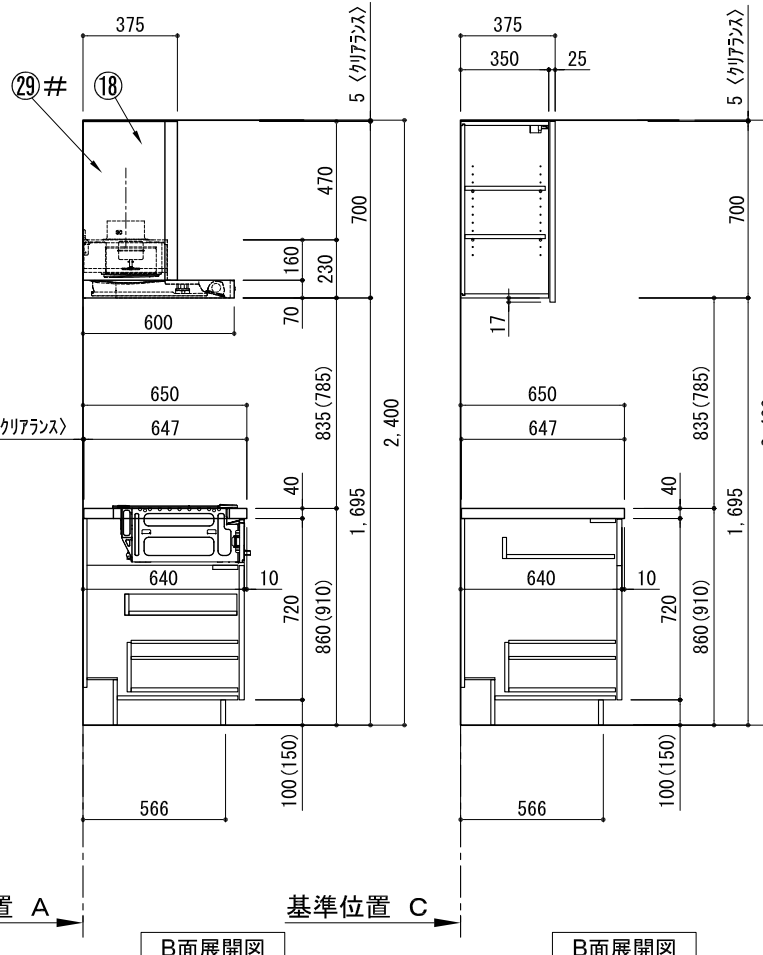
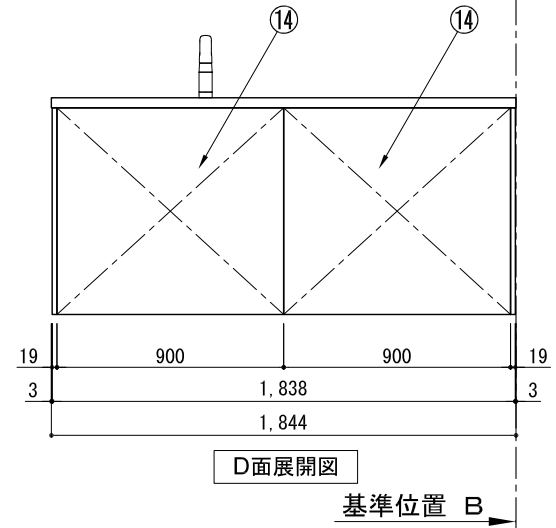
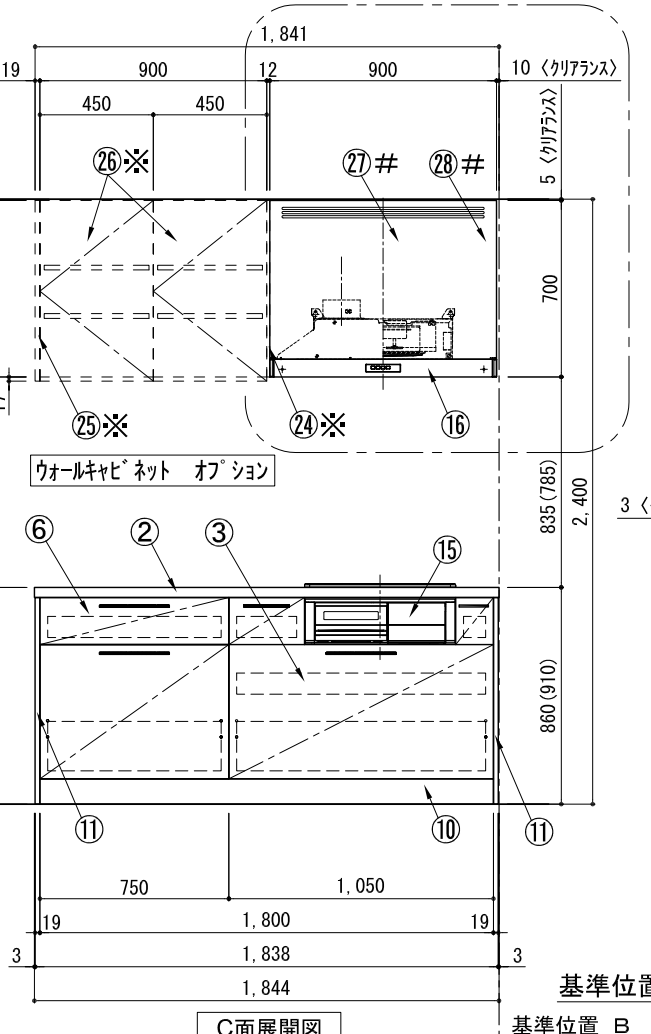
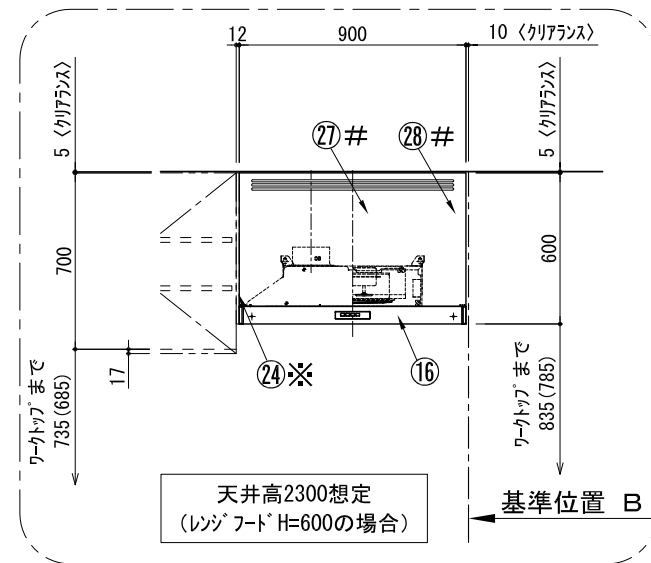
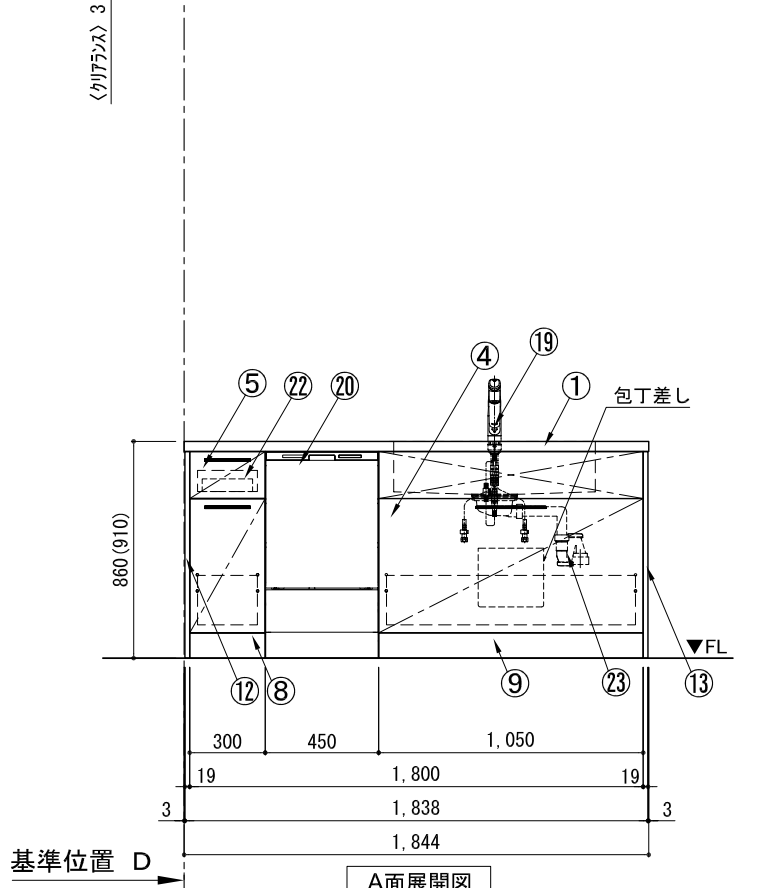
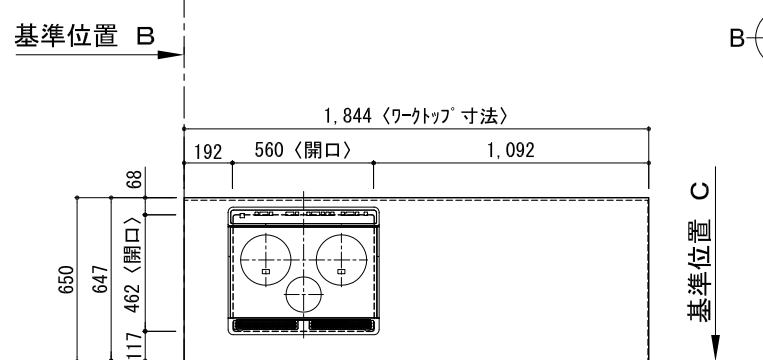
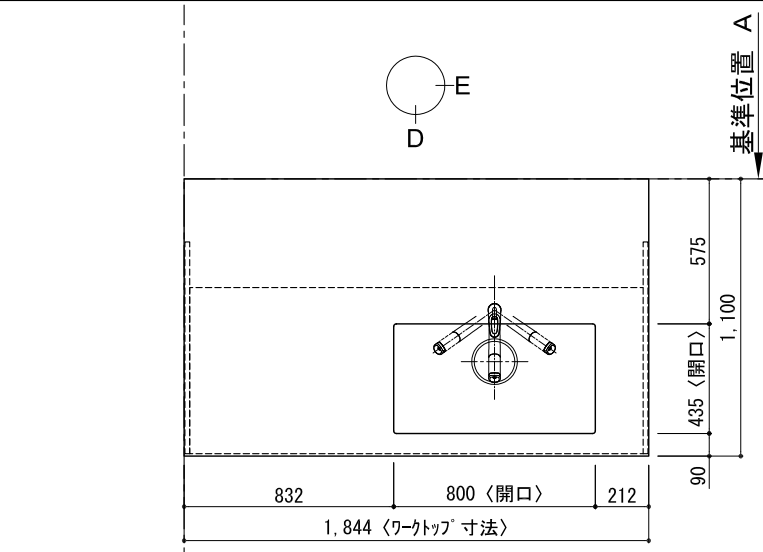
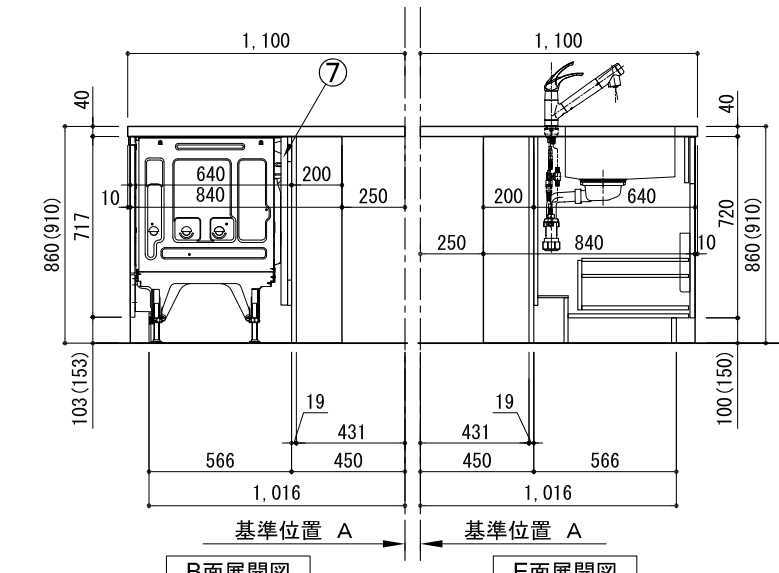


キッチン カウンタータイプ 間口1850X1850 R(右シンク) 加熱機器背面壁+シンクアイト 深型食洗機 シルバ-塗装レンジフード スタンダ-タイプ L(左排気) プラン図



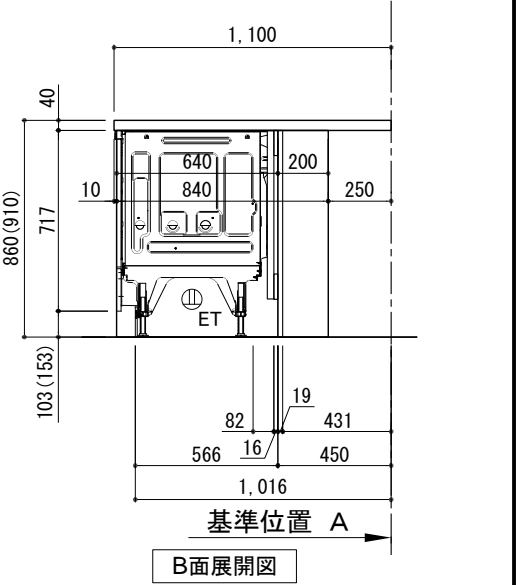
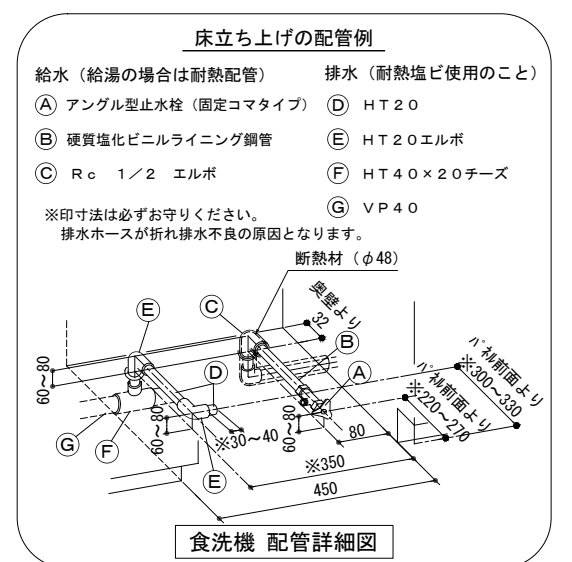
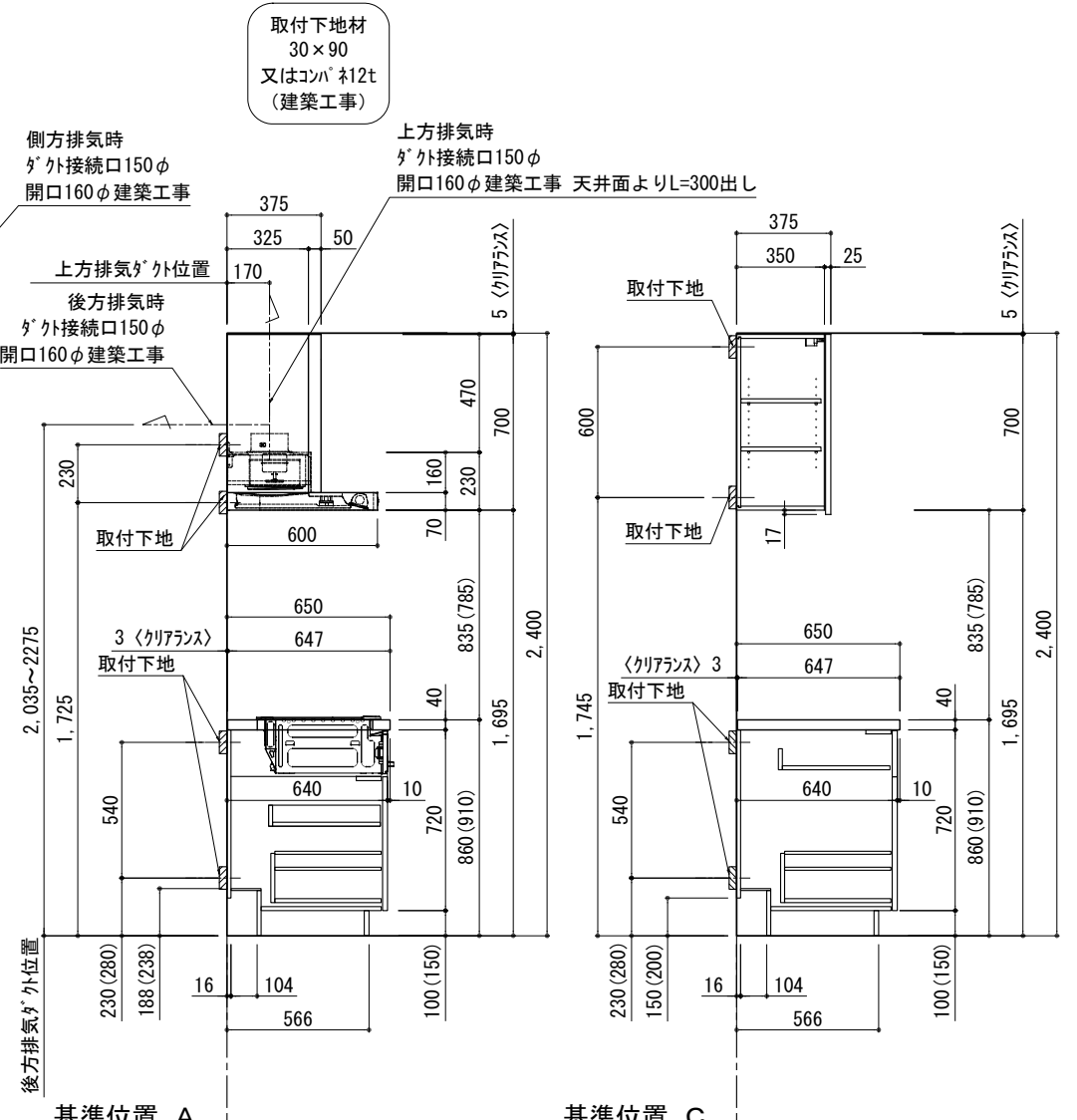
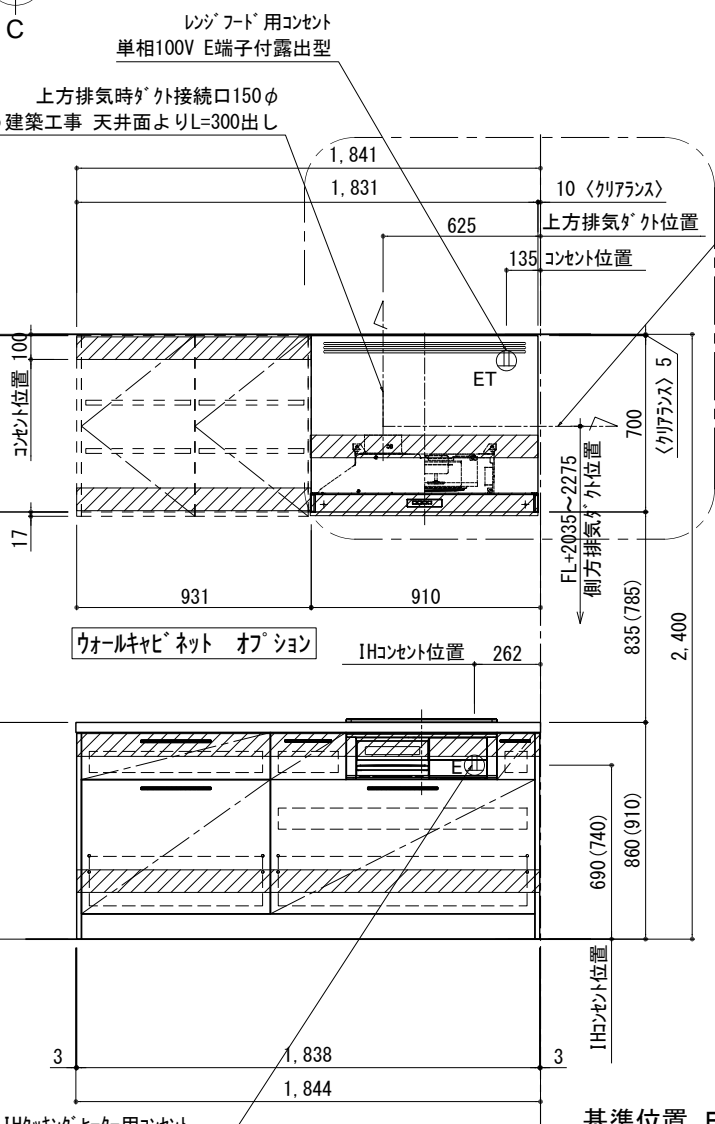
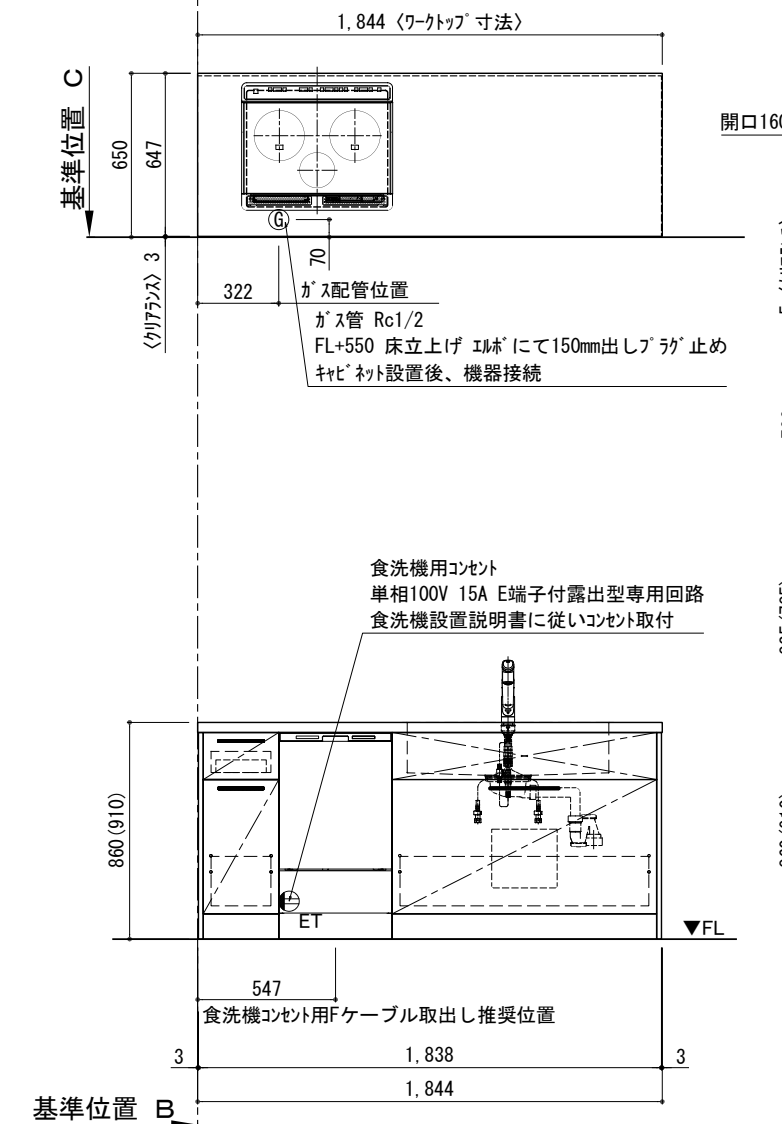
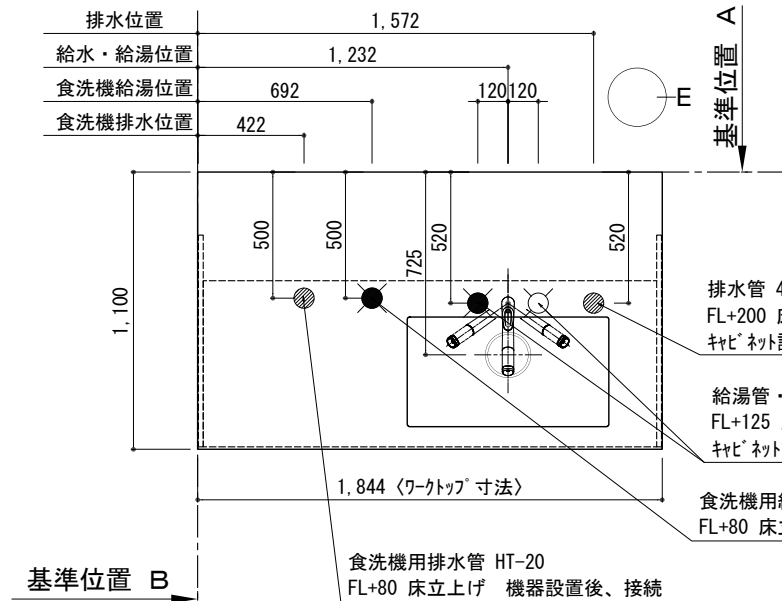
番号	名称	ウォールキャビネット無 数量	ウォールキャビネット有 数量
①	ワークトップ (シンク付)	1	1
②	ワークトップ	1	1
③	加熱機器用ベ-スキヤビ-ネット W1050	1	1
④	シンク用ベ-スキヤビ-ネット(包丁差し付) W1050	1	1
⑤	ボ-トル収納ベ-スキヤビ-ネット W300	1	1
⑥	2段引出しベ-スキヤビ-ネット W750	1	1
⑦	深型食洗機用部材	1	1
⑧	巾木1 t19	1	1
⑨	巾木2 t19	1	1
⑩	巾木3 t19	1	1
⑪	サイドパ-ル t19	2	2
⑫	サイドパ-ル t19	1	1
⑬	サイドパ-ル t19	1	1
⑭	バックパ-ル t19	2	2
⑮	加熱機器 3口ガスコンロ 3口IHヒ-ター	1	1
⑯	レンジフード W900	1	1
⑰※	L型ガ-ク	1	1
⑱	フード横幕板(シルバ-塗装前幕板用)	2	1
⑲	水栓 混合水栓	1	1
⑳	食洗機 W450	1	1
㉑	欠番		
㉒	カ-リ-トレイ	1	1
㉓	排水金具 (40A)	1	1
㉔※	防熱板 t12		1
㉕※	サイドパ-ル t19		1
㉖※	片開きドアウォールキャビネット W450		2
㉗#	レンジフード化粧前幕板 t19		1
㉘#	面材取付金具		1
㉙#	フード横幕板(化粧前幕板用)		2
	別梱パ-ツェット		1
	・取っ手 L91		1
	・取っ手 L161		4
	・取っ手 L261		4
	・取付部材各種		

※印はオプション品
#印はレンジフード化粧前幕板仕様の場合
(その場合でも、フード横幕板はシルバ-塗装仕様となります。)



備考欄/NOTE						縮尺/SCALE		図面名称/TITLE		図面番号/NO.	
1. 本図は、R勝手(シンク基準)を示す。						1/30		キッチン		G01141-0	
2. () 内寸法は、ワークトップ高さ910mmの場合を示す。						(A3)		カウンタータイプ 間口1850X1850 R(右シンク)			
3. クリアランスは推奨寸法で記載しております。								加熱機器背面壁+シンクアイト			
4. 本図は、天井高2400mm想定で記載されておりますが、各物件ごとに高さ調整し、ご使用ください。								深型食洗機			
5. IH/ガス両方の加熱機器を考慮した設備位置で記載しております。								シルバ-塗装レンジフード			
6. 仕様は改良のため予告なく変更することがあります。								スタンダ-タイプ L(左排気)			
								プラン図			

キッチン カウンターデューI 間口1850X1850 R(右シンク) 加熱機器背面壁+シンクアイト 深型食洗機 シルバ-塗装レンジフード スタンドタイプ L(左排気) 設備・下地図



備考欄/NOTE

1. 本図は、R勝手 (シンク基準) を示す。
2. () 内寸法は、ワークトップ高さ910mmの場合を示す。
3. クリアランスは推奨寸法で記載しております。
4. 本図は、天井高2400mm想定で記載されておりますが、各物件ごとに高さ調整し、ご使用ください。
5. IH/ガス両方の加熱機器を考慮した設備位置で記載しております。
6. 仕様は改良のため予告なく変更することがあります。

A面展開図

C面展開図

IHキッチンヒーター用コンセント
単相200V 30A 接地極付露出型 専用回路
キャビネット設置後、背板に取付

B面展開図

B面展開図

E面展開図

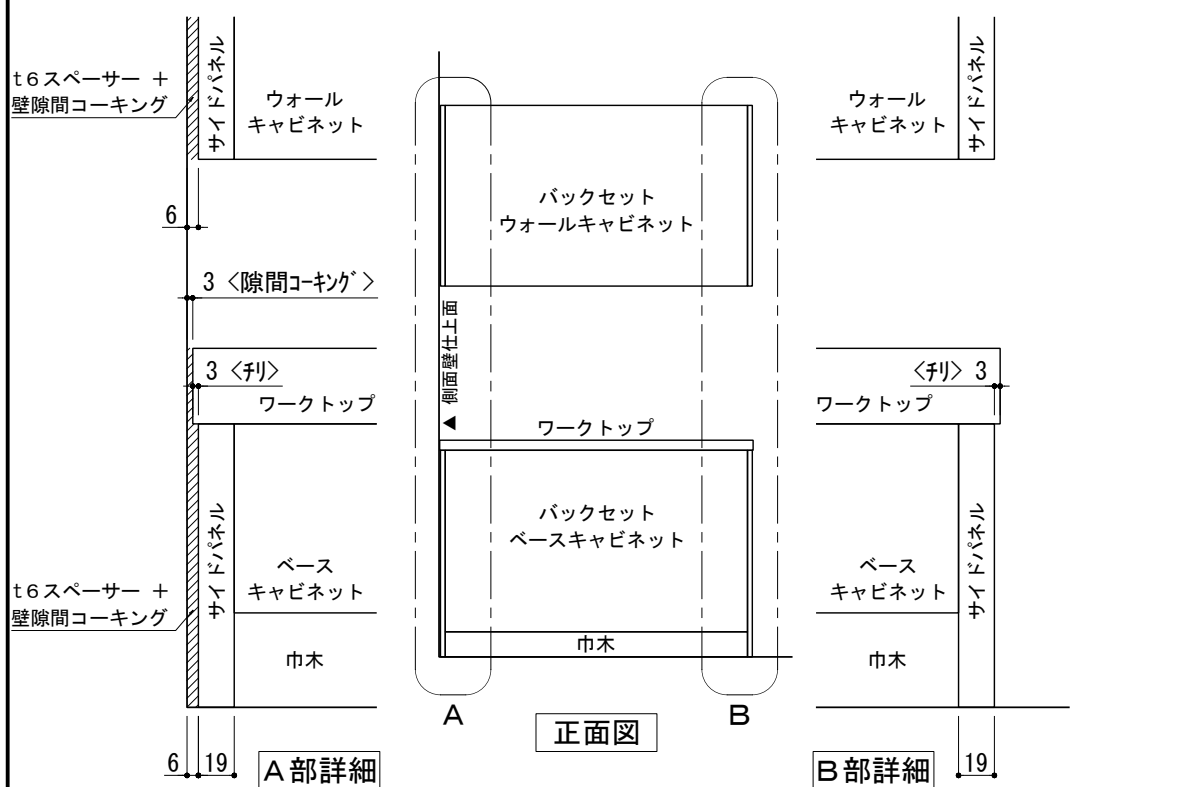
縮尺/SCALE 1/30 (A3)

図面名称/TITLE キッチン
カウンターデューI 間口1850X1850 R(右シンク)
加熱機器背面壁+シンクアイト
深型食洗機
シルバ-塗装レンジフード
スタンドタイプ L(左排気)
設備・下地図

図面番号/NO. G01489-0

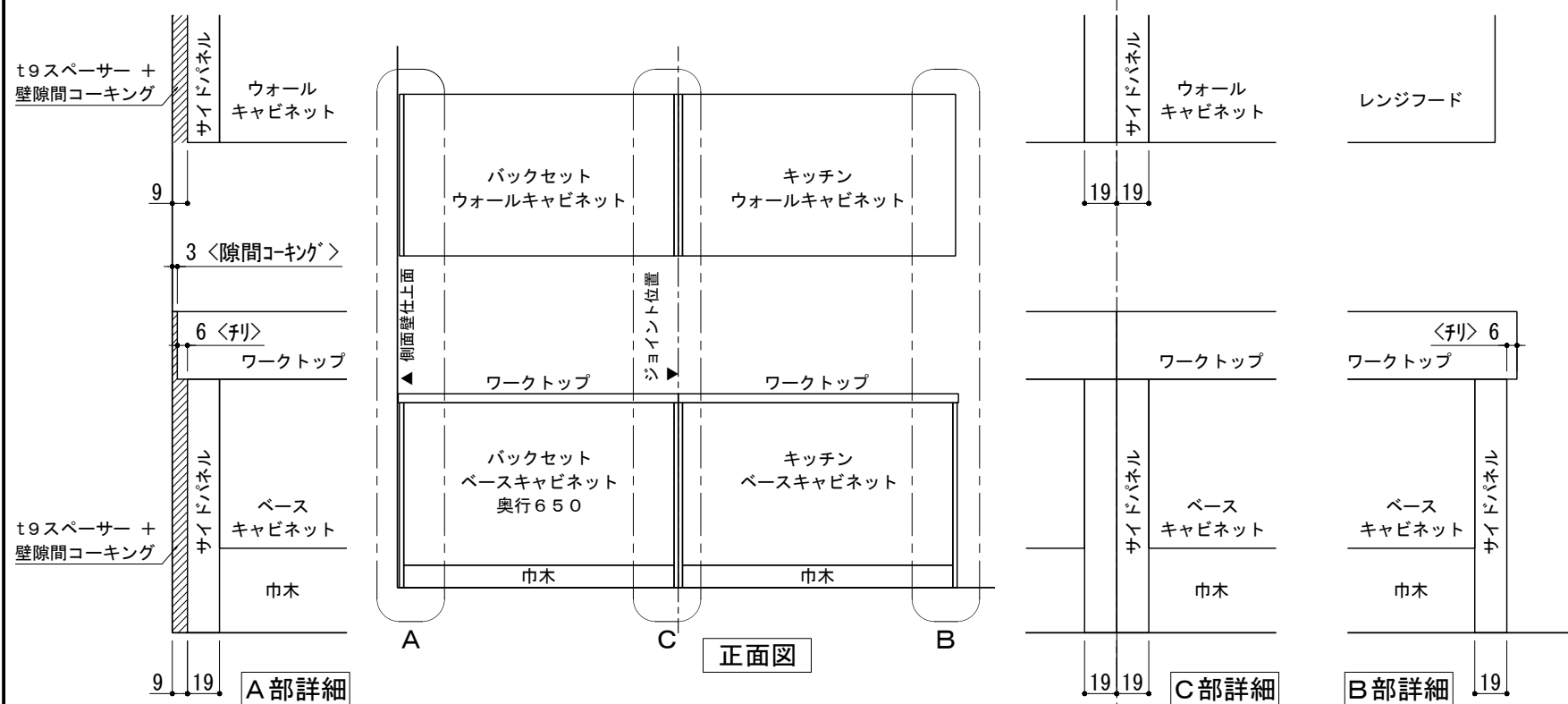
改訂	4		9	
	3		8	
	2		7	
	1		6	
	0	2017.07.05	新規作成	5

キッチン・バックセット 単独/横並び設置 壁納まり図



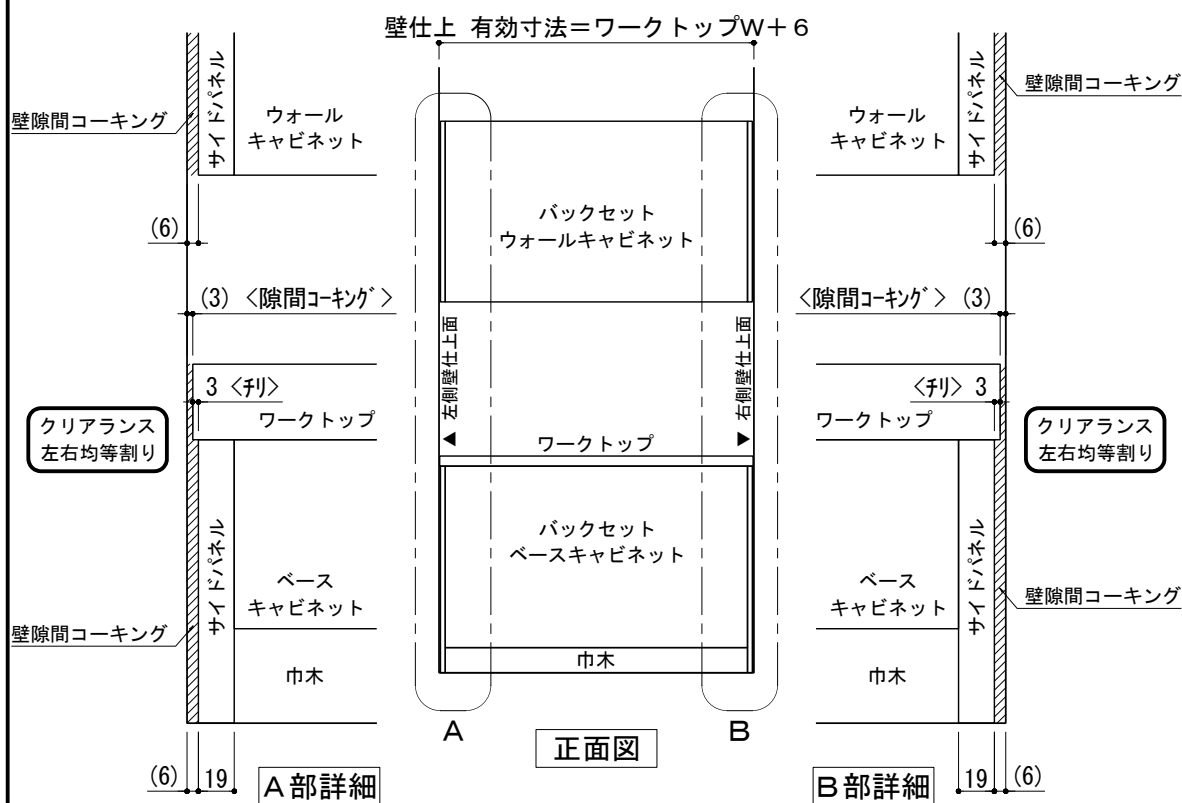
※ 本図は、バックセット単独・左側側面壁の場合を示す。

① 単独設置×片側側面壁 納まり



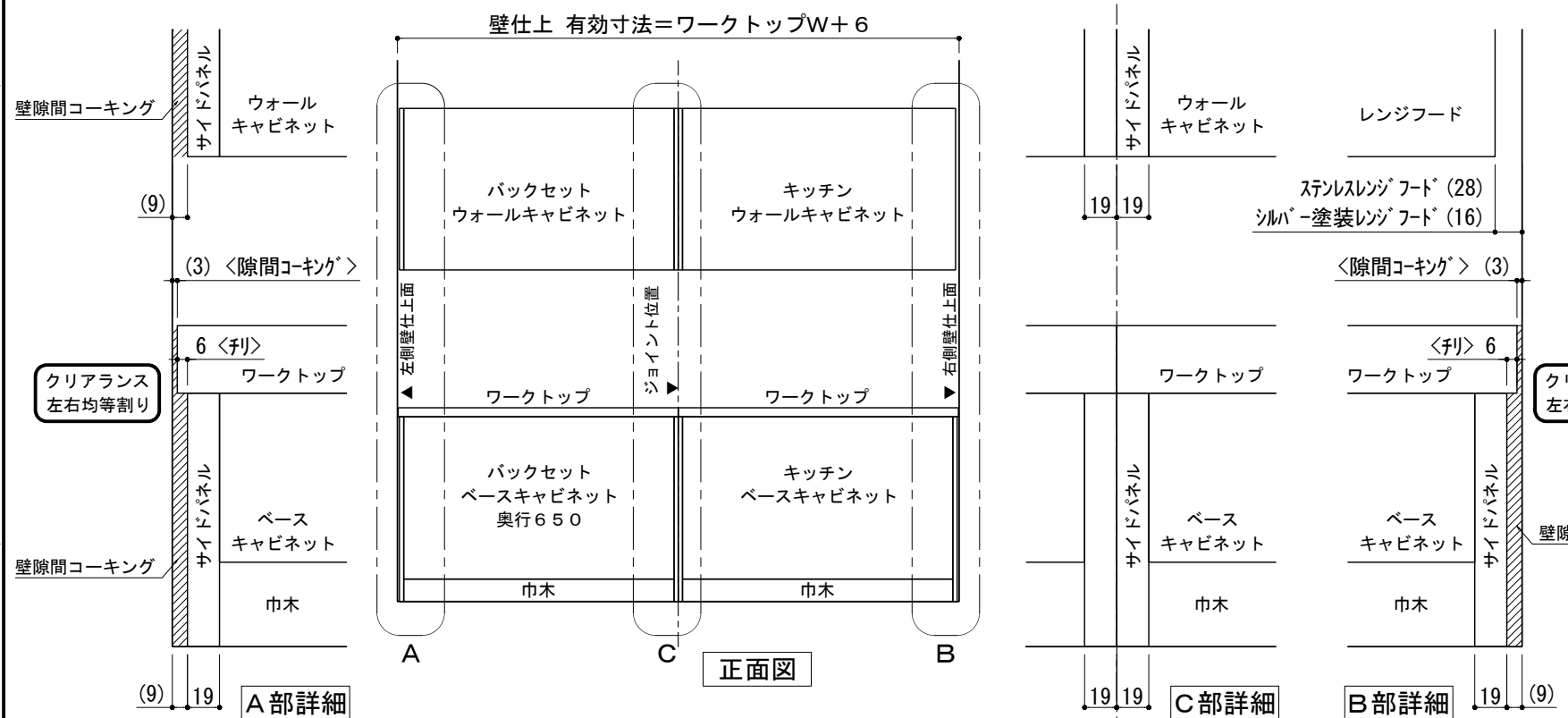
※ 本図は、左側バックセット+右側キッチン(左シンク)・左側側面壁の場合を示す。

③ 横並び設置×片側側面壁 納まり



※ 本図は、バックセット単独・両側側面壁の場合を示す。

② 単独設置×両側側面壁 納まり

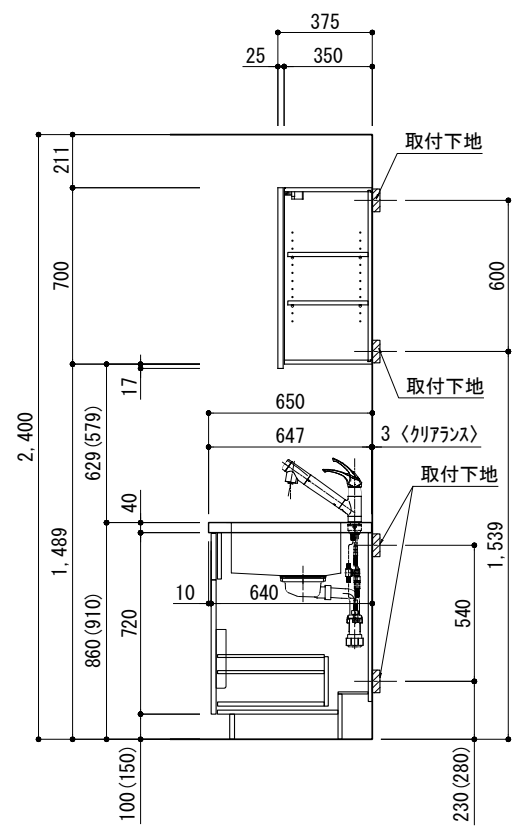
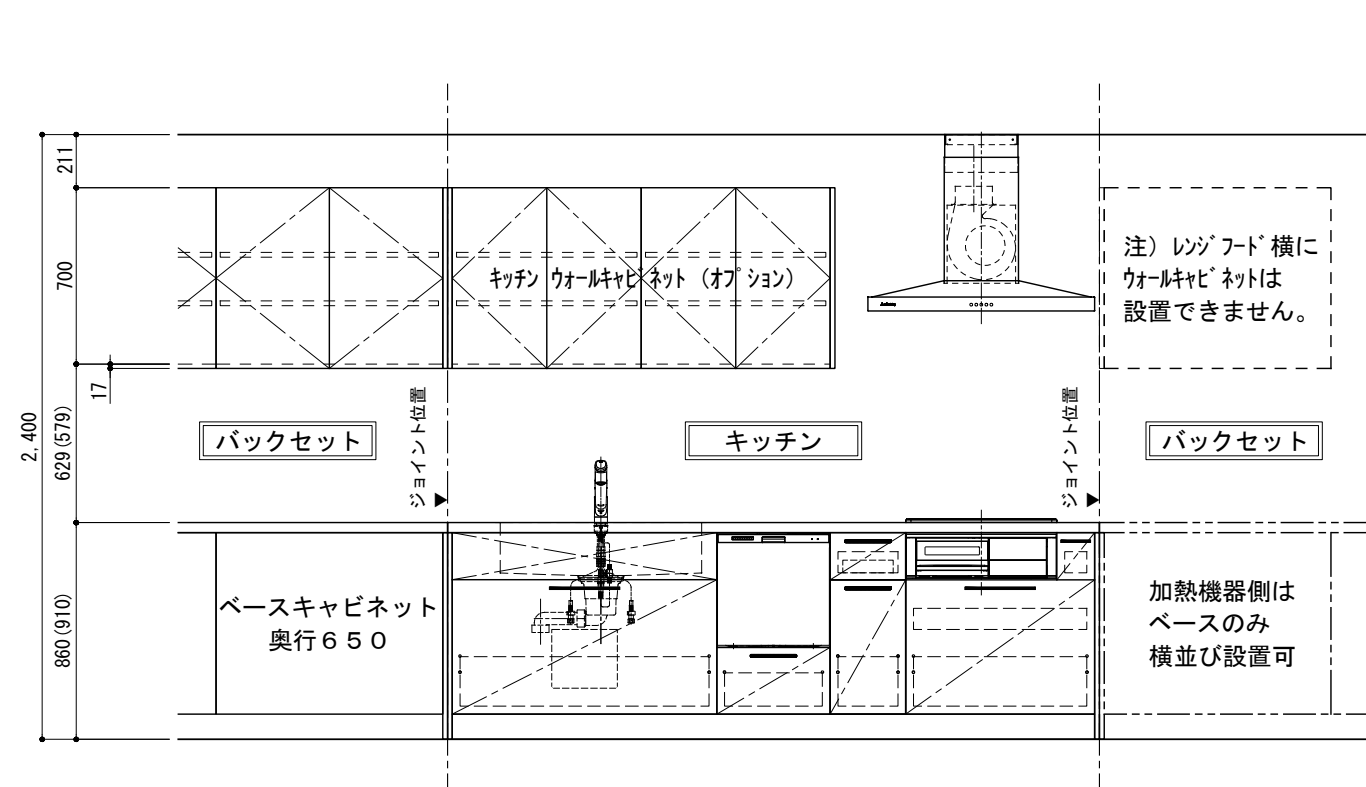


※ 本図は、左側バックセット+右側キッチン(左シンク)・両側側面壁の場合を示す。

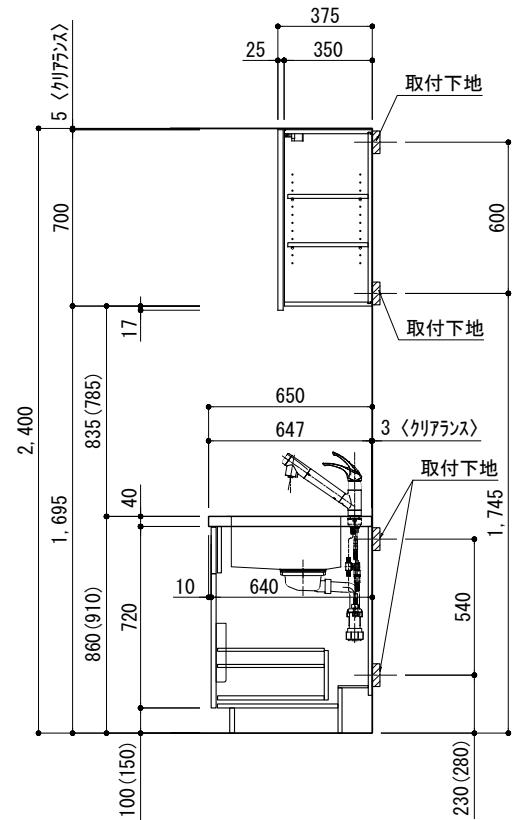
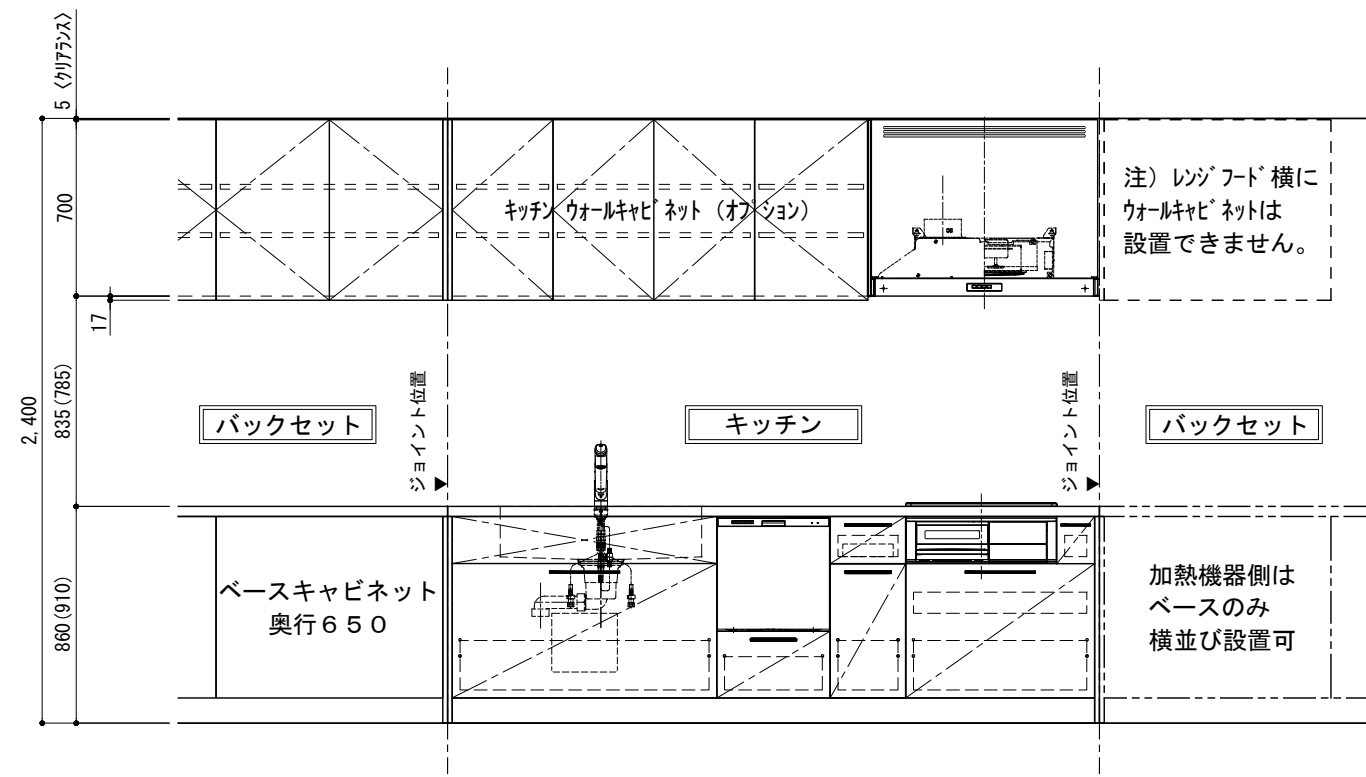
④ 横並び設置×両側側面壁 納まり

備考欄/NOTE	縮尺/SCALE	図面名称/TITLE	図面番号/NO.
4	1/4 1/30 (A3)	キッチン・バックセット 単独/横並び設置 壁納まり図	G01550-0
3			
2			
1			
0			

キッチン+バックセット横並び設置 ウォールキャビネットA/Bタイプ別 取付高さ



ステンレスレンジフード用ウォールキャビネット (Aタイプ) 取付高さ



シルバー塗装レンジフード用ウォールキャビネット (Bタイプ) 取付高さ

備考欄/NOTE

1. 本図は、L勝手 (シンク基準) を示す。
2. () 内寸法は、ワークトップ高さ910mmの場合を示す。
3. クリアランスは推奨寸法で記載しております。
4. 本図は、天井高2400mm想定で記載されておりますが、各物件ごとに高さ調整し、ご使用ください。
5. IH/ガス両方の加熱機器を考慮した設備位置で記載しております。
6. 仕様は改良のため予告なく変更することがあります。

改訂	4	9	縮尺/SCALE	図面名称/TITLE	図面番号/NO.
	3	8	1/30 (A3)	キッチン+バックセット横並び設置 ウォールキャビネット A/Bタイプ別 取付高さ	G01551-0
	2	7			
	1	6			
	0	5			
	2017.07.05	新規作成			