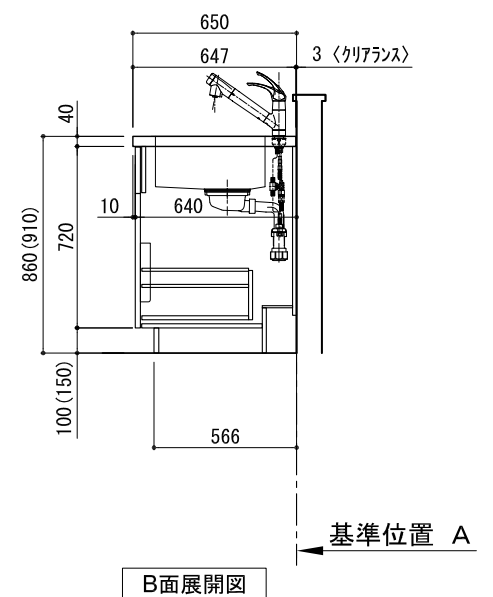
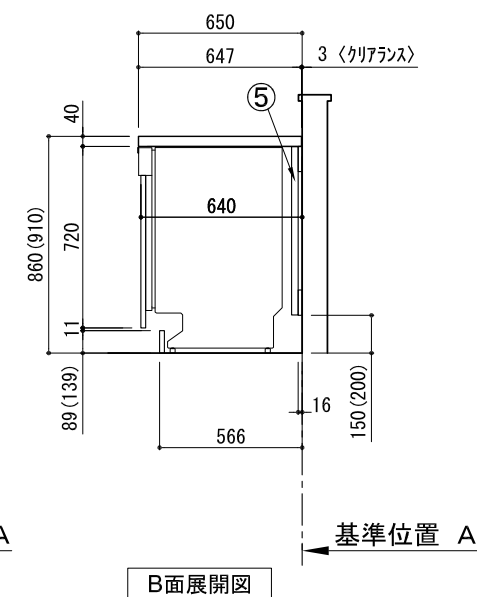
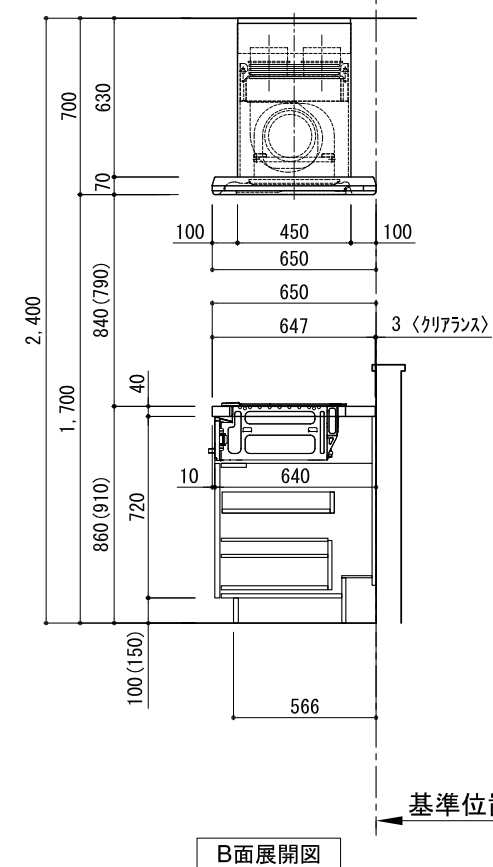
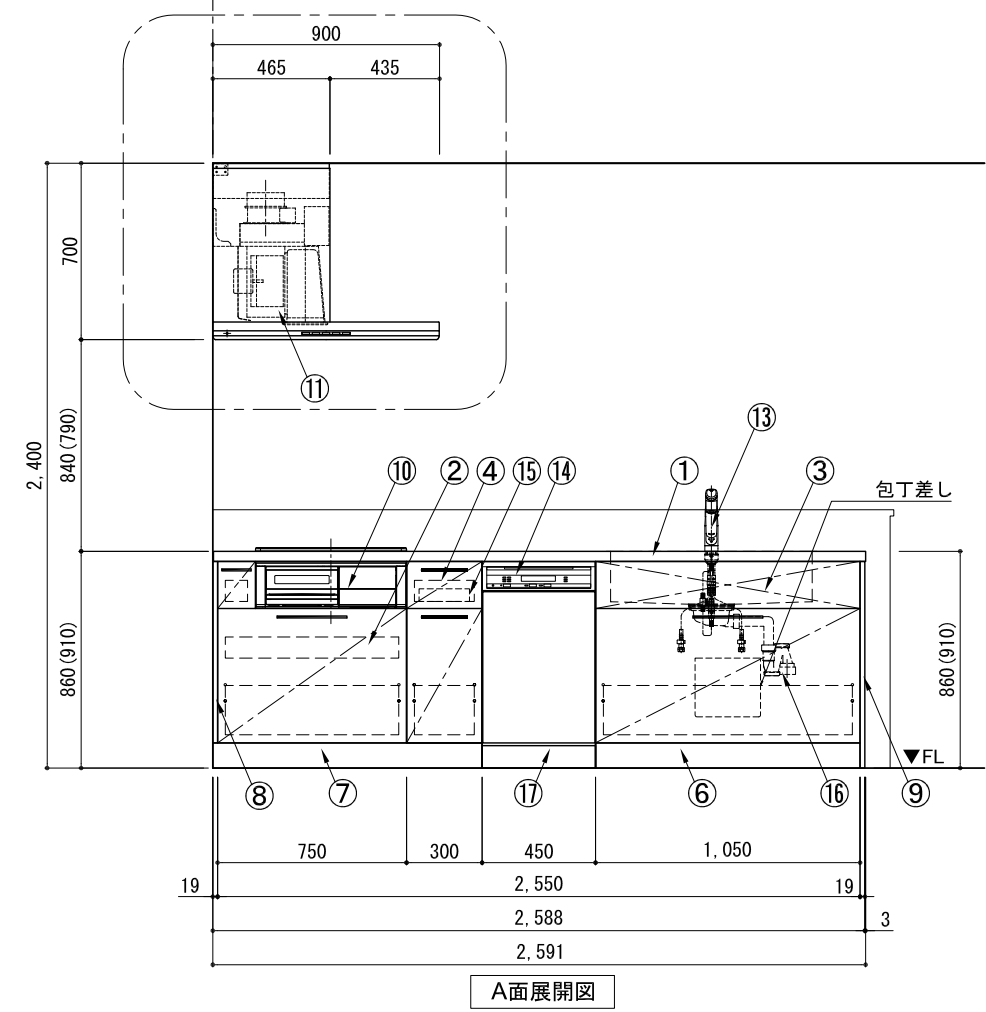
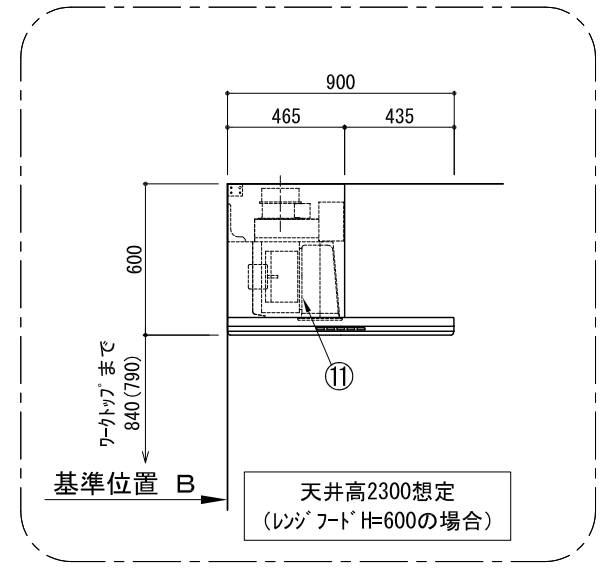
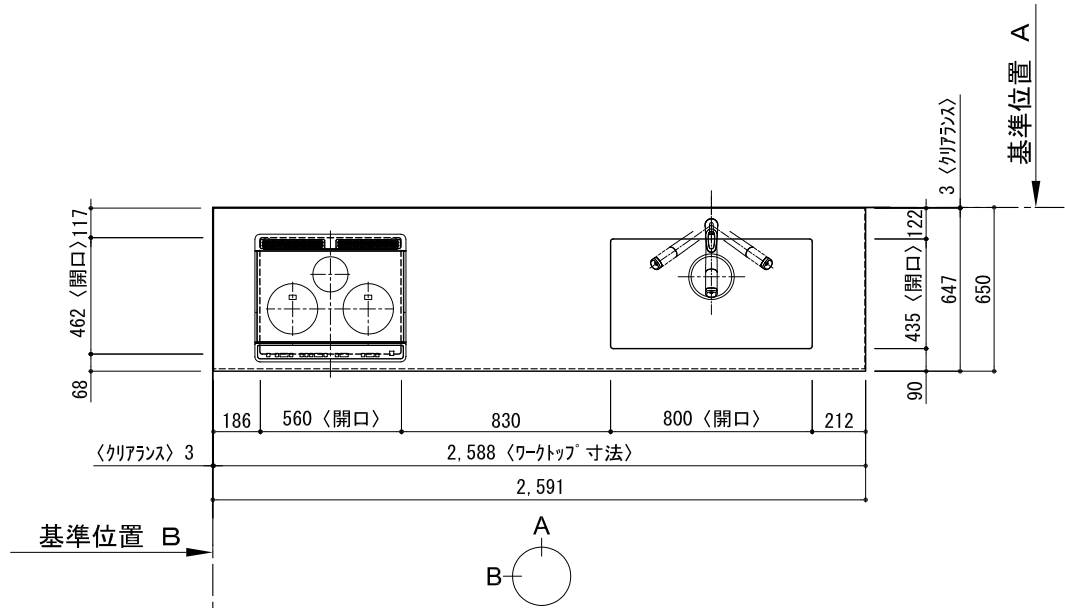


キッチン I型 間口2600 R(右シンク) 背面+加熱機器側面壁 ミーレ食洗機 シルバ-塗装レンジフード 横壁付け用 同時給排タイプ プラン図

番号	名称	数量
①	ワークトップ (シンク付)	1
②	加熱機器用ベ-スキャビ-ネット W750	1
③	シンク用ベ-スキャビ-ネット(包丁差し付) W1050	1
④	ホ-トル収納ベ-スキャビ-ネット W300	1
⑤	食洗機用部材	1
⑥	巾木1 t19	1
⑦	巾木2 t19	1
⑧	サイドス-サー t19	1
⑨	サイドパ-ネ-ル t19	1
⑩	加熱機器 3口ガスコンロ 3口IHヒ-ター	1
⑪	レンジフード	1
⑫※	L型ガ-ク	2
⑬	水栓 混合水栓	1
⑭	食洗機 W450	1
⑮	カ-トリ-レイ	1
⑯	排水金具 (40A)	1
⑰	食洗機用巾木	1
	別梱パ-ツ-ット	1
	・取っ手 L91	1
	・取っ手 L161	3
	・取っ手 L261	2
	・取付部材各種	

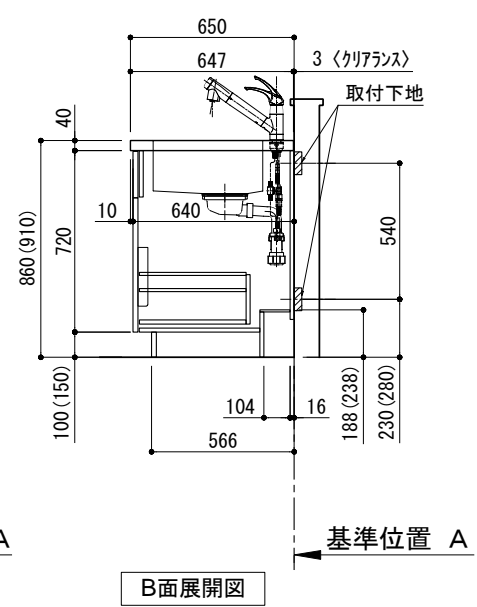
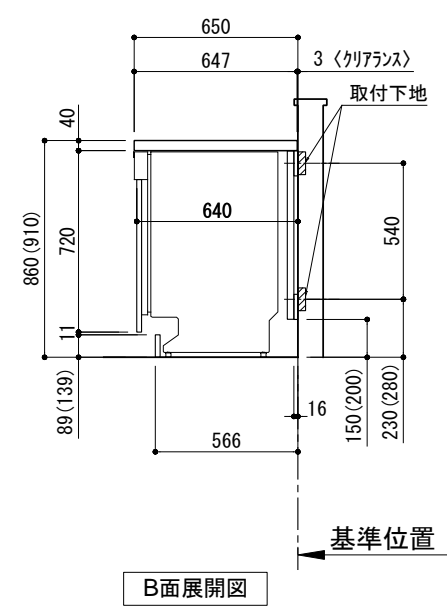
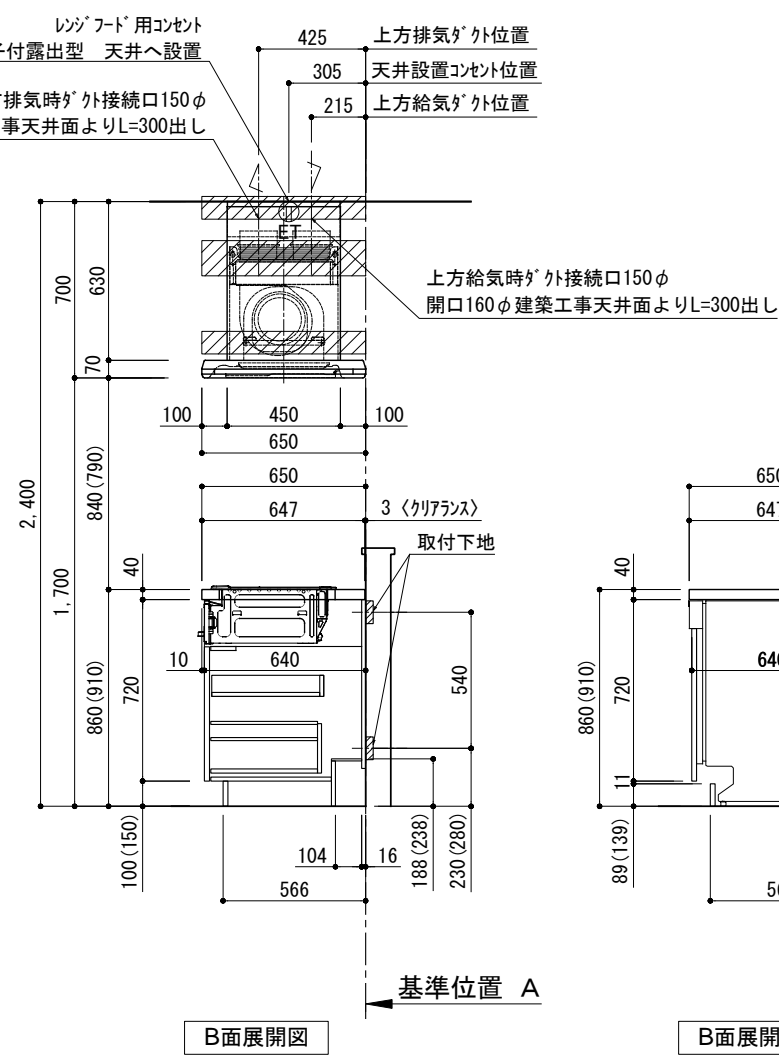
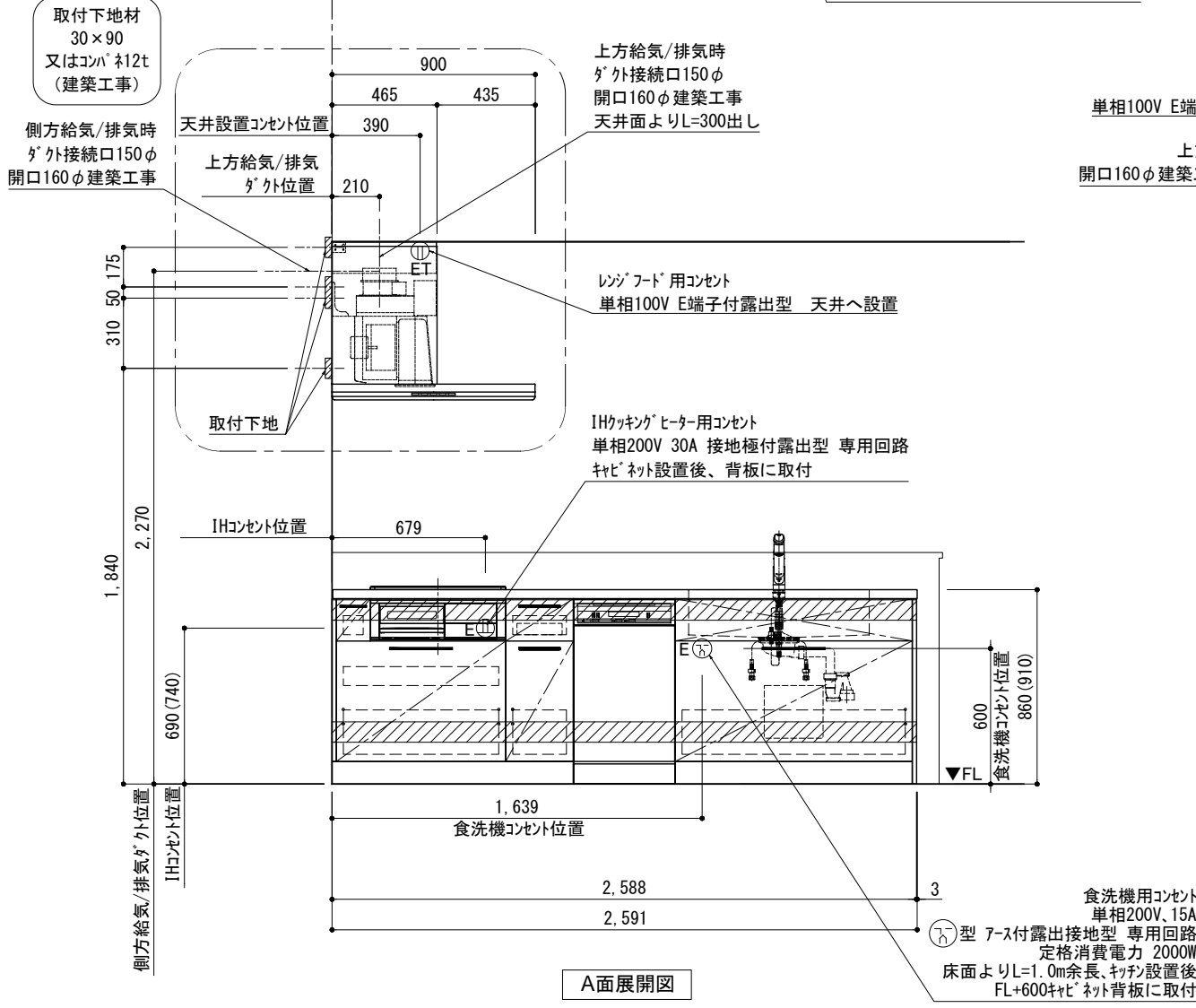
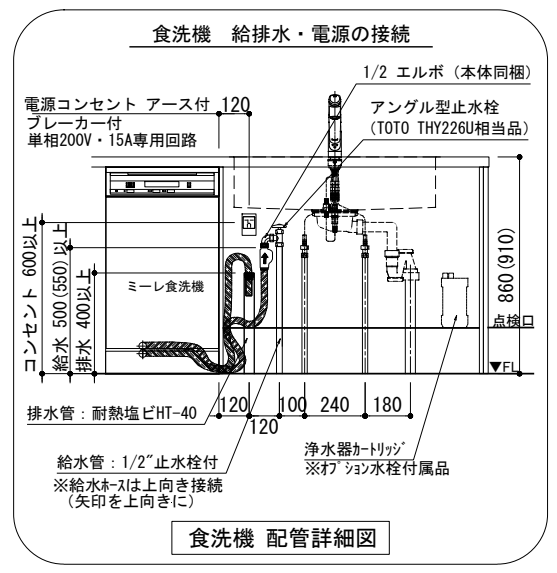
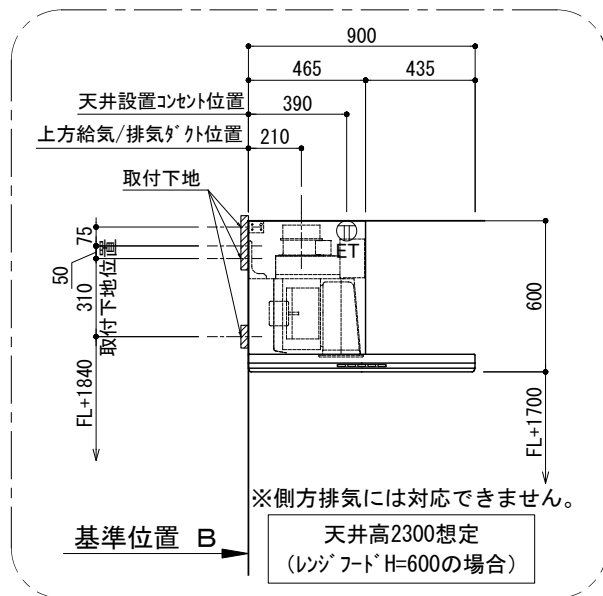
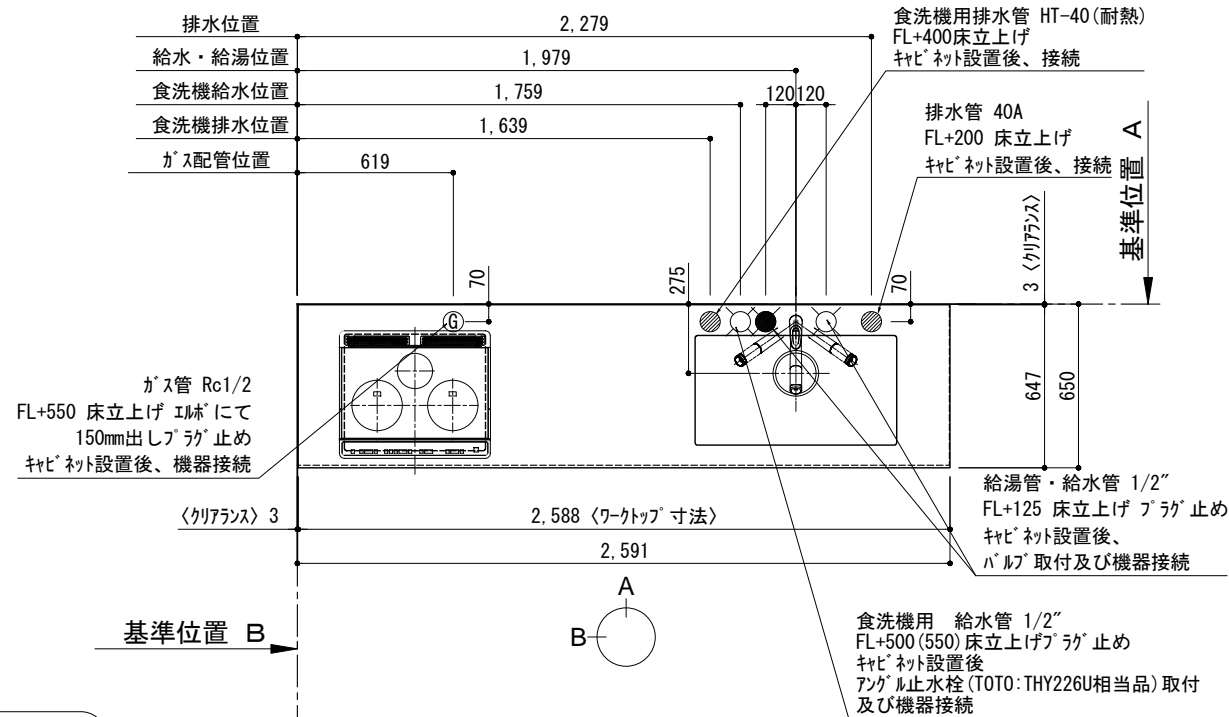
※印はオプション品



備考欄/NOTE
 1. 本図は、R勝手 (シンク基準) を示す。
 2. () 内寸法は、ワークトップ高さ910mmの場合を示す。
 3. クリアランスは推奨寸法で記載しております。
 4. 本図は、天井高2400mm想定で記載されておりますが、各物件ごとに高さ調整し、ご使用ください。
 5. IH/ガス両方の加熱機器を考慮した設備位置で記載しております。
 6. 仕様は改良のため予告なく変更することがあります。

改訂	4		9		縮尺/SCALE 1/30 (A3)	図面名称/TITLE キッチン I型 間口2600 R(右シンク) 背面+加熱機器側面壁 ミーレ食洗機 シルバ-塗装レンジフード 横壁付け用 同時給排タイプ プラン図	図面番号/NO. G01680-0
	3		8				
	2		7				
	1		6				
	0	2018. 02. 28	新規作成	5			

キッチン I型 間口2600 R(右シンク) 背面+加熱機器側面壁 ミーレ食洗機 シルバ-塗装レンジフード 横壁付け用 同時給排タイプ 設備・下地図



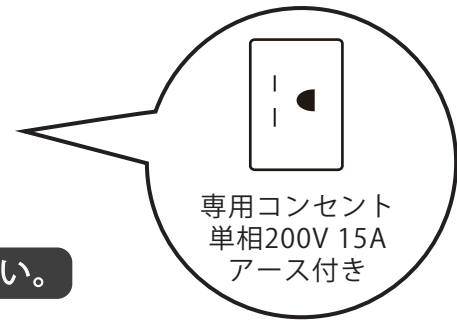
備考欄/NOTE						縮尺/SCALE		図面名称/TITLE		図面番号/NO.	
1. 本図は、R勝手(シンク基準)を示す。 2. () 内寸法は、ワークトップ高さ910mmの場合を示す。 3. クリアランスは推奨寸法で記載しております。 4. 本図は、天井高2400想定で記載されておりますが、各物件ごとに高さ調整し、ご使用ください。 5. IH/ガス両方の加熱機器を考慮した設備位置で記載しております。 6. 仕様は改良のため予告なく変更することがあります。						1/30 (A3)		キッチン I型 間口2600 R(右シンク) 背面+加熱機器側面壁 ミーレ食洗機 シルバ-塗装レンジフード 横壁付け用 同時給排タイプ 設備・下地図		G01890-0	
改訂	4			9							
	3			8							
	2			7							
	1			6							
	0	2018.02.28	新規作成	5							

電源工事 ①

ブレーカー付
単相200V・15A専用回路 (アース付)

コンセント推奨品

露出型
パナソニック WK3012



必ずD種接地工事を行ってください。

漏電しゃ断器について

⚠ 配線部の異常発熱防止や万一の安全のため、
漏電しゃ断器を設置してください。

主幹に漏電しゃ断器が設けられている場合には、
新たに漏電しゃ断器を設置する必要はありません。

推奨品

住宅分電盤用小型漏電ブレーカー
パナソニック BJS203
定格電流20A・感度電流30mA (AC100-200V両用)

電源工事 ②

コンセント位置

床から 600mm以上
キャビネットの背板 に取り付け

キャビネットの
背板に取り付ける
※ケーブルは必要に応じて
モールで隠して下さい。



お客様がプラグを抜き差しできる位置に取り付けて下さい。

給水工事

給水接続推奨 井戸水・地下水禁止

給水管 1/2" 止水栓付き
床から 500mm以上 に取り付け

止水栓推奨品

アングル型止水栓
TOTO THY226U 相当品



⚠ 接続前に、必ず止水栓を開いて水を出してください。

排水工事

排水管 耐熱塩ビ40φ (HT40相当)
床から 400mm以上 に取り付け

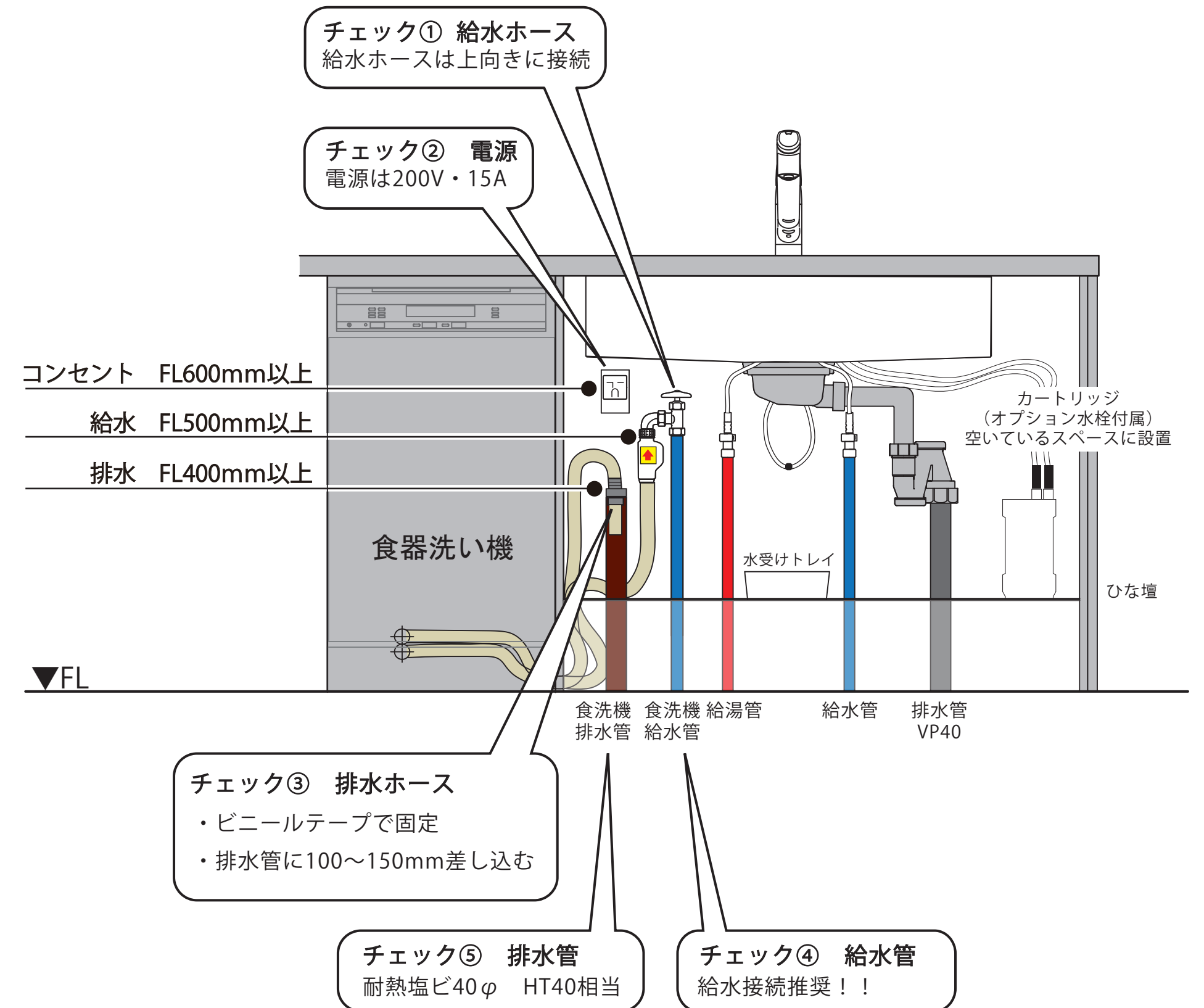
必ず耐熱管を使用してください。

⚠ ホースを差し込みすぎると、排水不良の原因になります。
臭気止めパッキンから100~150mm程度差し込む。



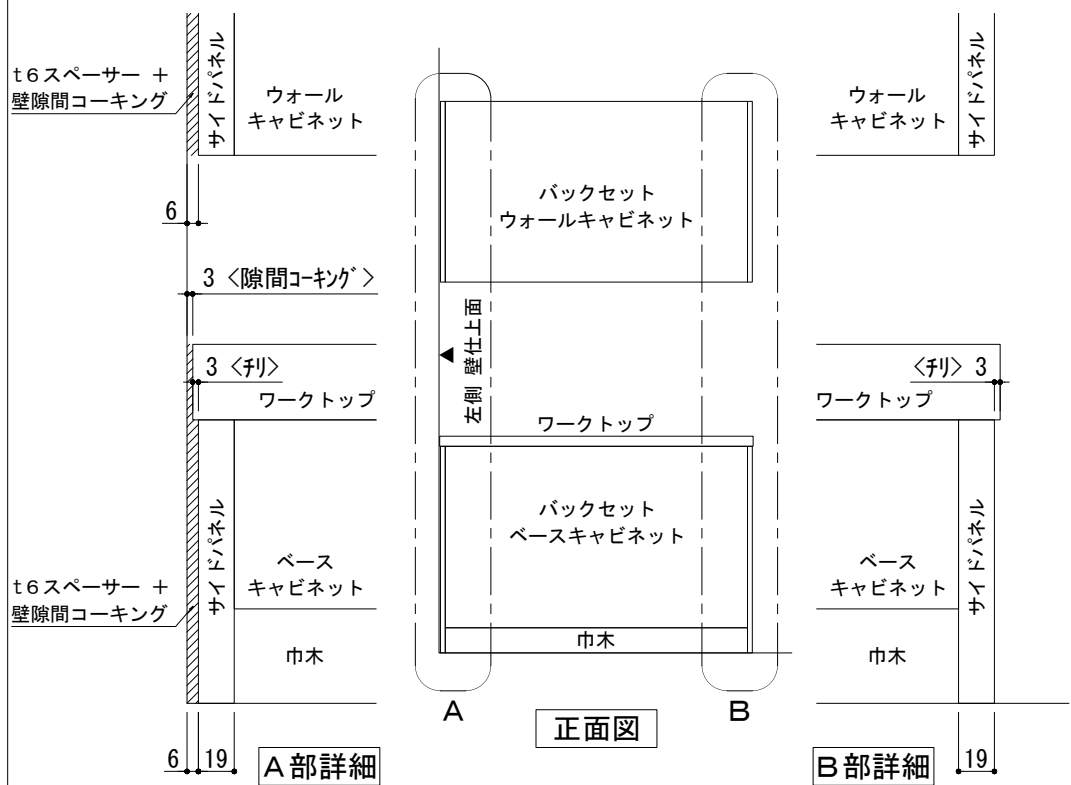
設置例

食器洗い機がシンクの左側にある場合



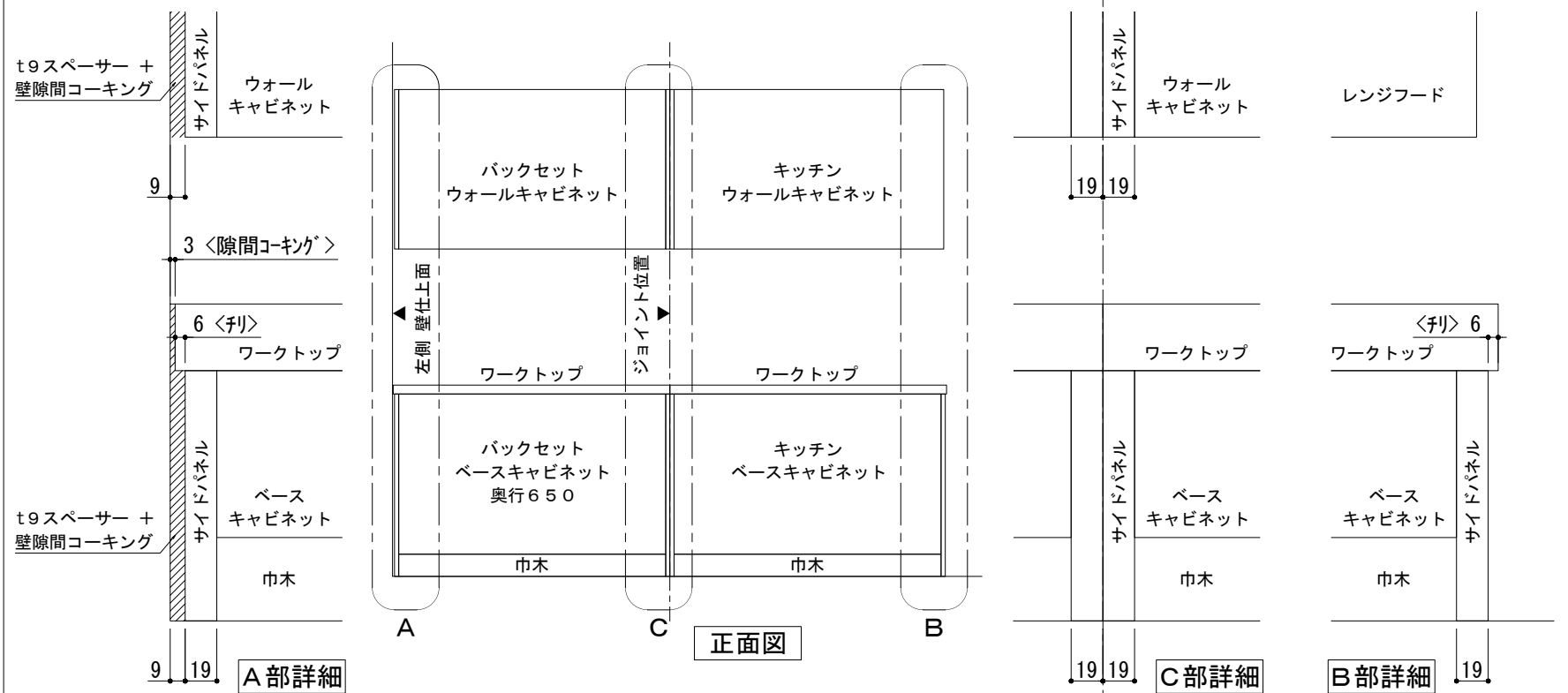
配管穴は付属の隙間シールで隠してください。

キッチン・バックセット 単独設置/横並び設置 壁納まり図



※ 本図は、バックセット単独・左側側面壁の場合を示す。

単独設置×片側側面壁 納まり



※ 本図は、左側バックセット+右側キッチン(左シンク)・左側側面壁の場合を示す。

横並び設置×片側側面壁 納まり



※ 本図は、バックセット単独・両側側面壁の場合を示す。

単独設置×両側側面壁 納まり



※ 本図は、左側バックセット+右側キッチン(左シンク)・両側側面壁の場合を示す。

横並び設置×両側側面壁 納まり

備考欄/NOTE	改訂	縮尺/SCALE	図面名称/TITLE	図面番号/NO.
	4			
	3			
	2			
	1	2018. 03. 07	文字修正	
	0	2017. 07. 5	新規作成	
		1/4 1/30 (A3)	キッチン・バックセット 単独設置/横並び設置 壁納まり図	G01550-1