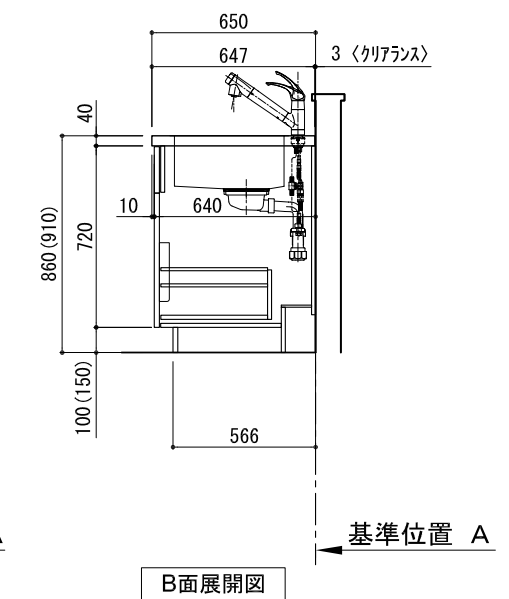
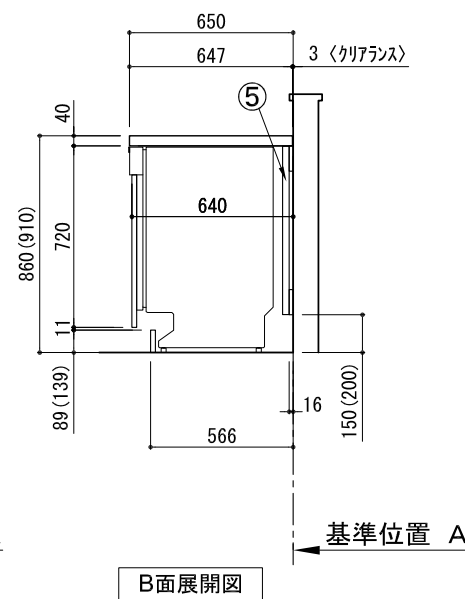
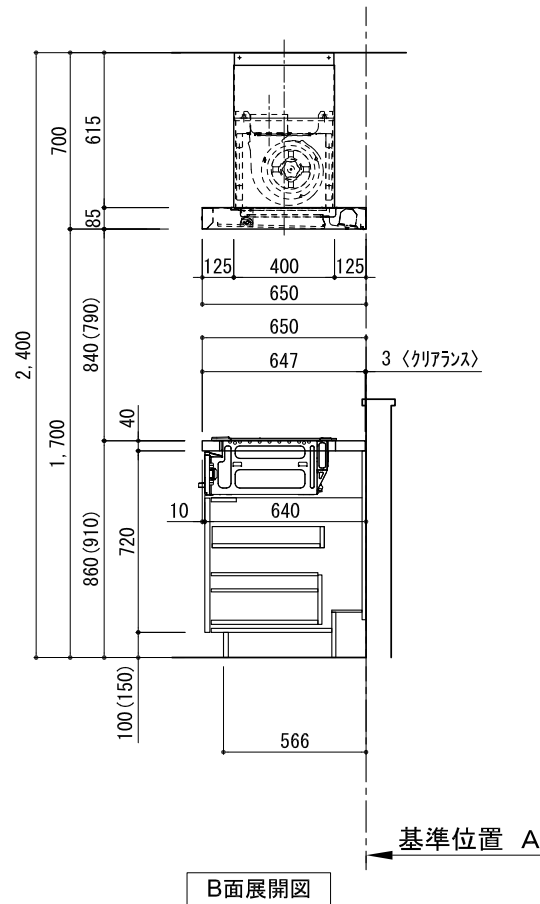
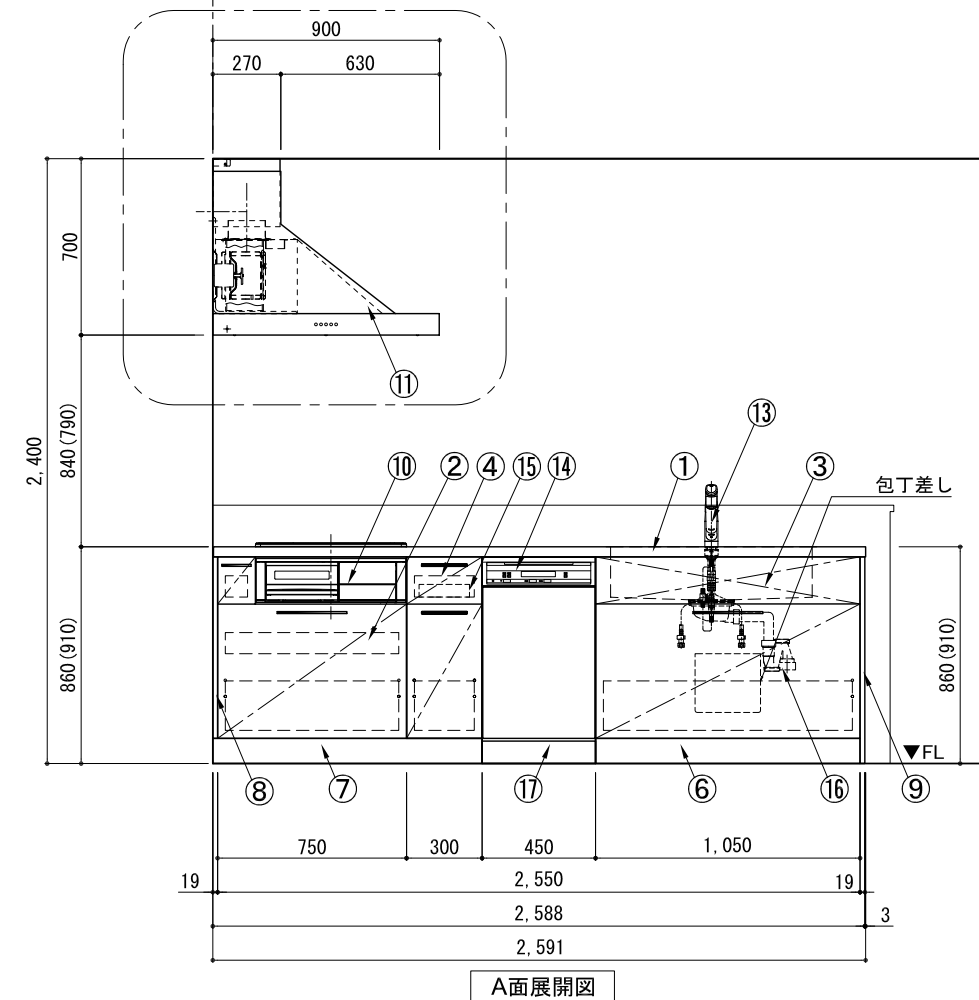
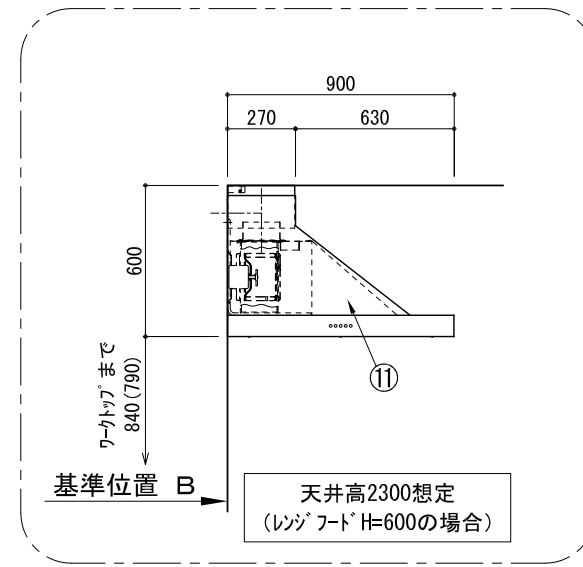
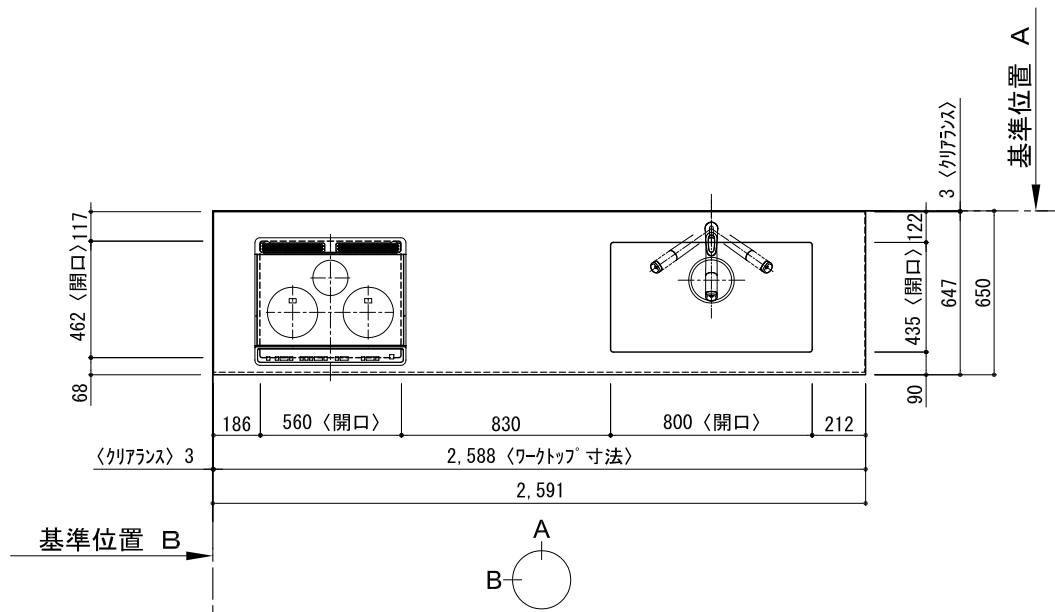


キッチン I型 間口2600 R(右シンク) 背面+加熱機器側面壁 ミレ食洗機 シルバ-塗装レンジフード 横壁付け用 スタンドタイプ プラン図

番号	名称	数量
①	ワークトップ (シンク付)	1
②	加熱機器用ベ-スキャビ-ネット W750	1
③	シンク用ベ-スキャビ-ネット(包丁差し付) W1050	1
④	ホ-トル収納ベ-スキャビ-ネット W300	1
⑤	食洗機用部材	1
⑥	巾木1 t19	1
⑦	巾木2 t19	1
⑧	サイドス-サー t19	1
⑨	サイドパ-ネ-ル t19	1
⑩	加熱機器 3口ガスコンロ 3口IHヒ-ター	1
⑪	レンジフード W900	1
⑫*	L型ゲ-ク	1
⑬	水栓 混合水栓	1
⑭	食洗機 W450	1
⑮	カ-トリ-レイ	1
⑯	排水金具 (40A)	1
⑰	食洗機用巾木	1
	別棚パ-ツ-ット	1
	・取っ手 L91	1
	・取っ手 L161	3
	・取っ手 L261	2
	・取付部材各種	

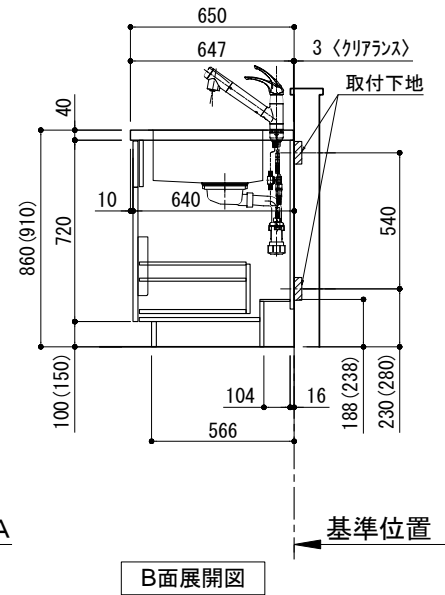
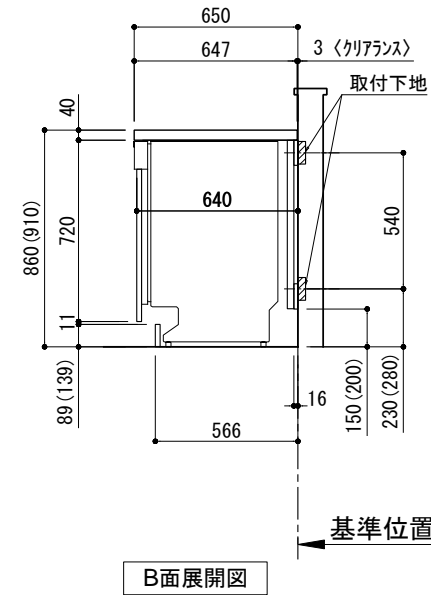
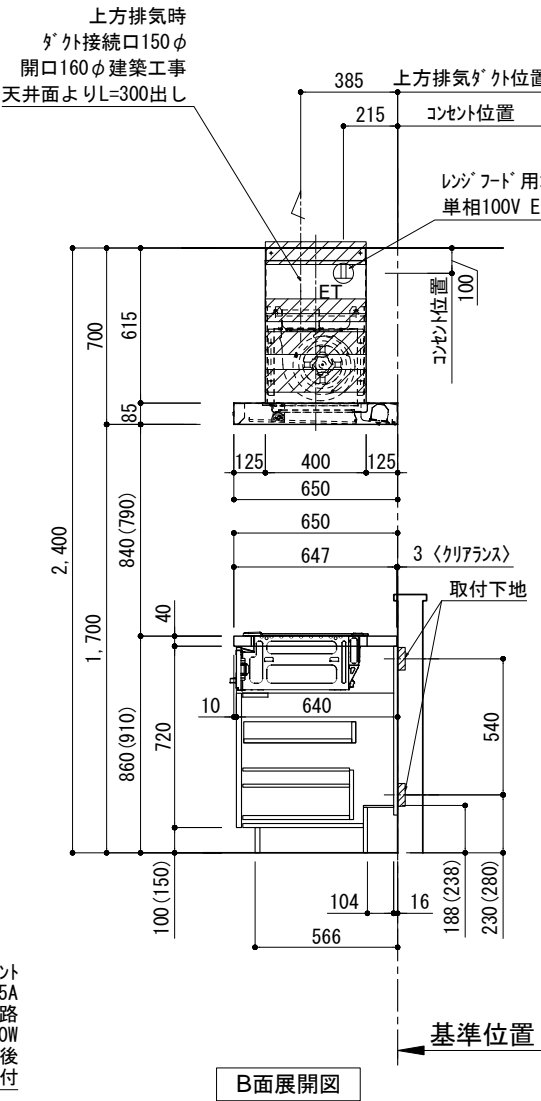
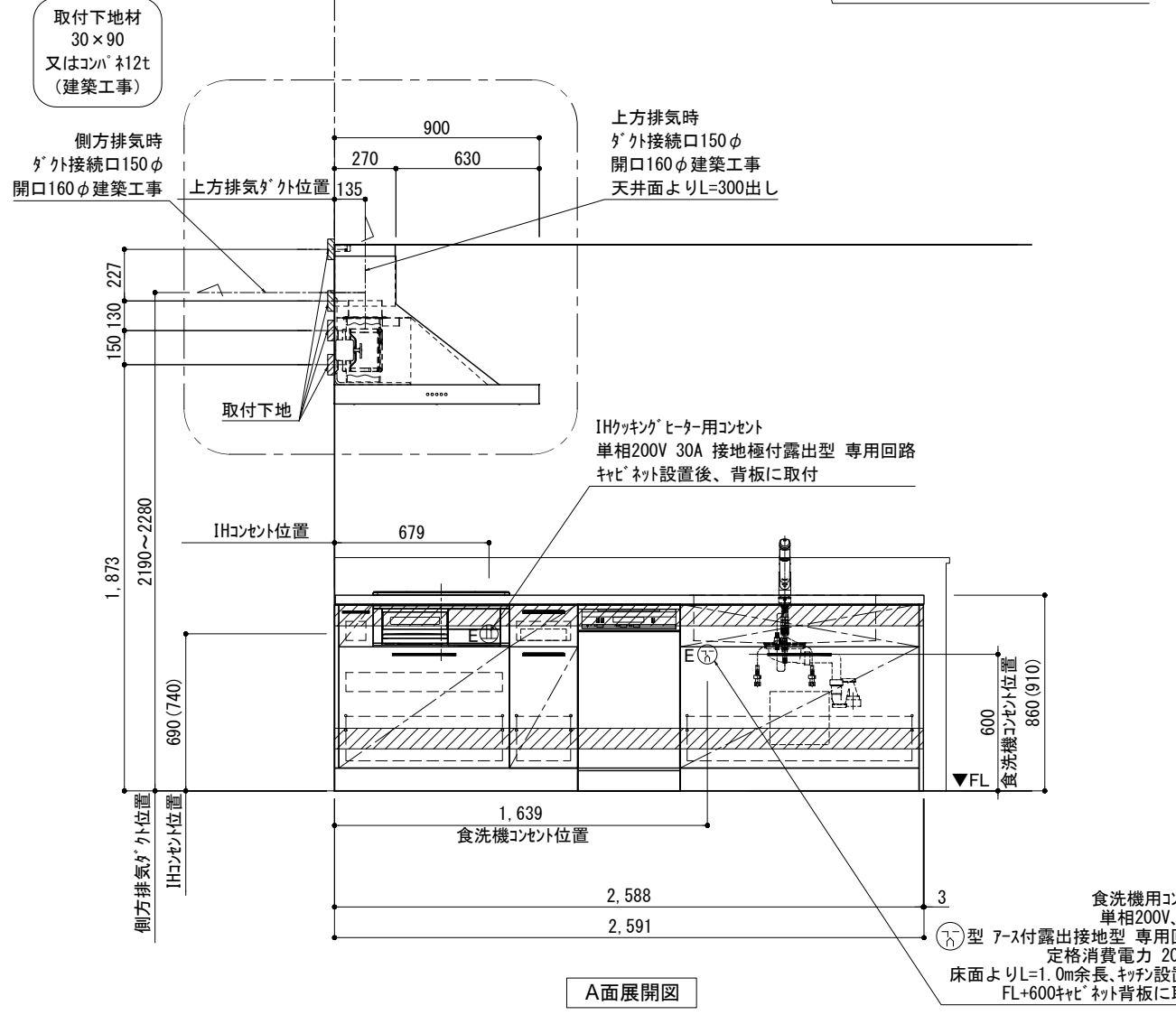
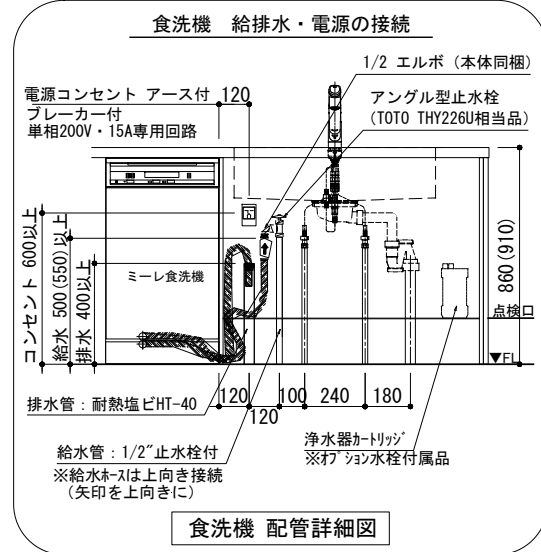
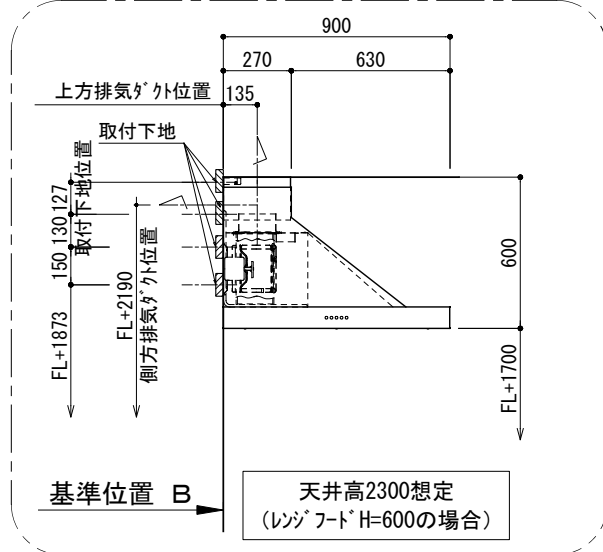
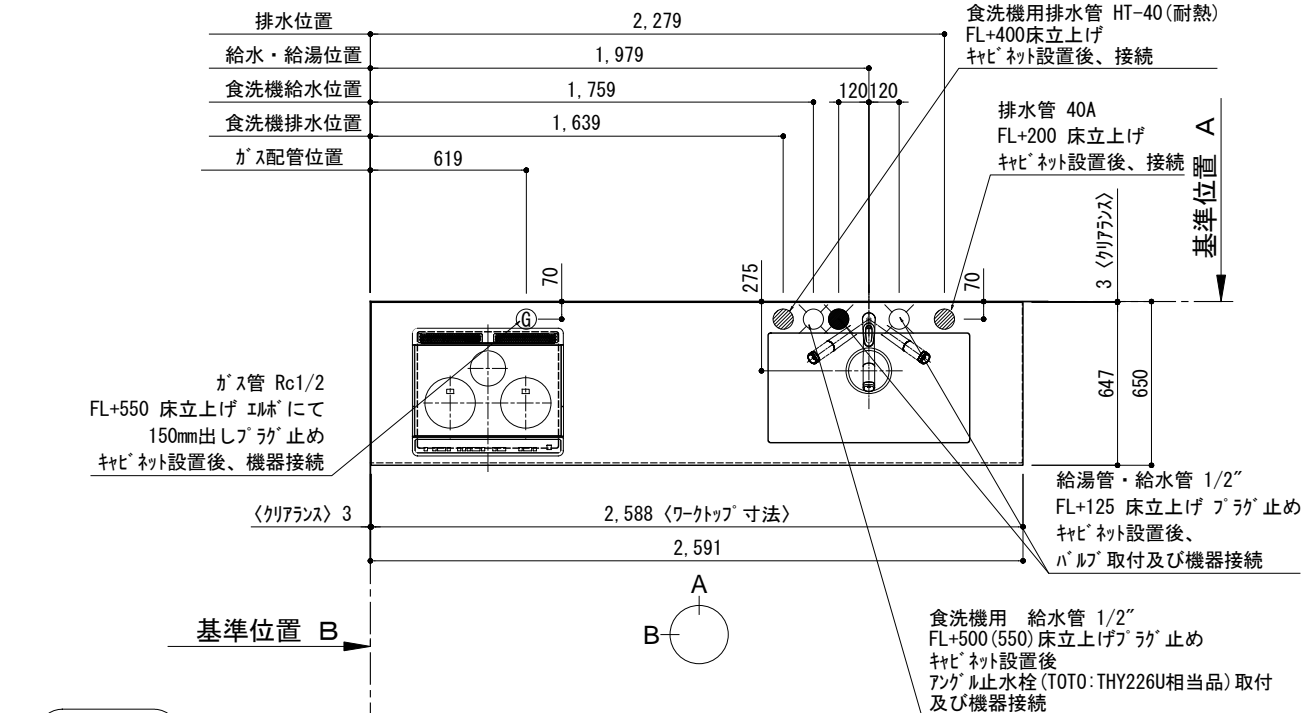
※印はオプション品



備考欄/NOTE  
 1. 本図は、R勝手 (シンク基準) を示す。  
 2. ( ) 内寸法は、ワークトップ高さ910mmの場合を示す。  
 3. クリアランスは推奨寸法で記載しております。  
 4. 本図は、天井高2400想定で記載されておりますが、各物件ごとに高さ調整し、ご使用ください。  
 5. IH/ガス両方の加熱機器を考慮した設備位置で記載しております。  
 6. 仕様は改良のため予告なく変更することがあります。

改訂	4		9		縮尺/SCALE 1/30 (A3)	図面名称/TITLE キッチン I型 間口2600 R(右シンク) 背面+加熱機器側面壁 ミレ食洗機 シルバ-塗装レンジフード 横壁付け用 スタンドタイプ プラン図	図面番号/NO. G01683-0
	3		8				
	2		7				
	1		6				
	0	2018. 02. 28	新規作成	5			

キッチン I型 間口2600 R(右シンク) 背面+加熱機器側面壁 ミーレ食洗機 シルバ-塗装レンジフード 横壁付け用 スタンドタイプ 設備・下地図



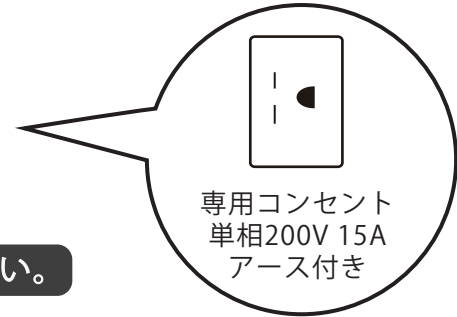
備考欄/NOTE						縮尺/SCALE		図面名称/TITLE		図面番号/NO.	
1. 本図は、R勝手(シンク基準)を示す。 2. ( ) 内寸法は、ワークトップ高さ910mmの場合を示す。 3. クリアランスは推奨寸法で記載しております。 4. 本図は、天井高2400想定で記載されておりますが、各物件ごとに高さ調整し、ご使用ください。 5. IH/ガス両方の加熱機器を考慮した設備位置で記載しております。 6. 仕様は改良のため予告なく変更することがあります。						1/30 (A3)		キッチン I型 間口2600 R(右シンク) 背面+加熱機器側面壁 ミーレ食洗機 シルバ-塗装レンジフード 横壁付け用 スタンドタイプ 設備・下地図		G01893-0	
改訂	4			9							
	3			8							
	2			7							
	1			6							
	0	2018.02.28	新規作成	5							

## 電源工事 ①

ブレーカー付  
単相200V・15A専用回路 (アース付)

### コンセント推奨品

露出型  
パナソニック WK3012



必ずD種接地工事を行ってください。

## 漏電しゃ断器について

⚠ 配線部の異常発熱防止や万一の安全のため、  
漏電しゃ断器を設置してください。

主幹に漏電しゃ断器が設けられている場合には、  
新たに漏電しゃ断器を設置する必要はありません。

### 推奨品

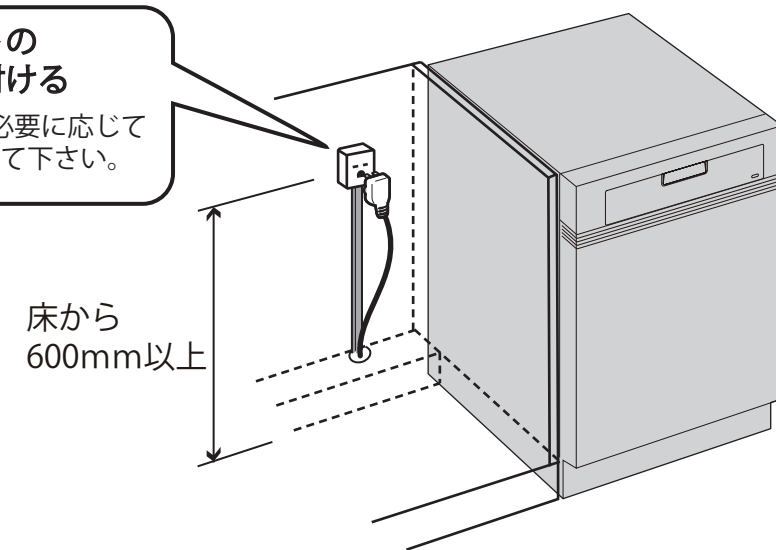
住宅分電盤用小型漏電ブレーカー  
パナソニック BJS203  
定格電流20A・感度電流30mA (AC100-200V両用)

## 電源工事 ②

### コンセント位置

床から 600mm以上  
キャビネットの背板 に取り付け

キャビネットの  
背板に取り付ける  
※ケーブルは必要に応じて  
モールで隠して下さい。



お客様がプラグを抜き差しできる位置に取り付けて下さい。

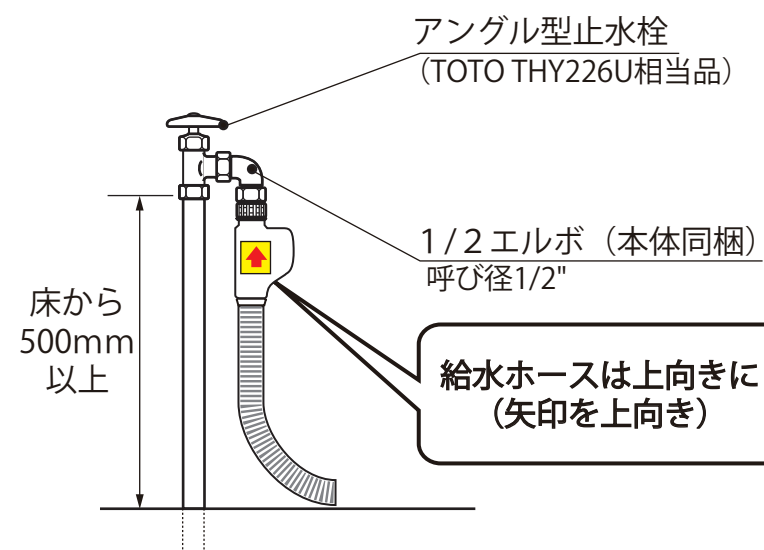
## 給水工事

給水接続推奨 井戸水・地下水禁止

給水管 1/2" 止水栓付き  
床から 500mm以上 に取り付け

### 止水栓推奨品

アングル型止水栓  
TOTO THY226U 相当品



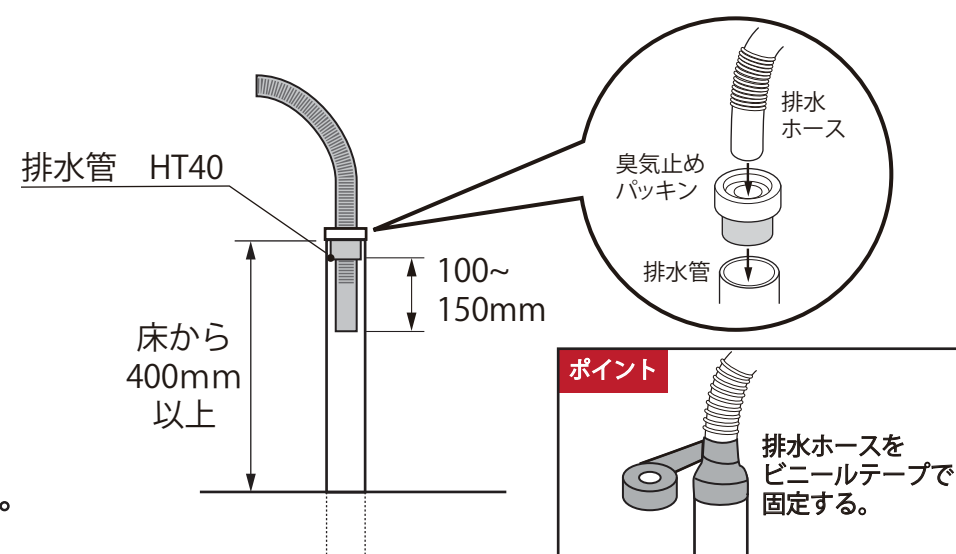
⚠ 接続前に、必ず止水栓を開いて水を出してください。

## 排水工事

排水管 耐熱塩ビ40φ (HT40相当)  
床から 400mm以上 に取り付け

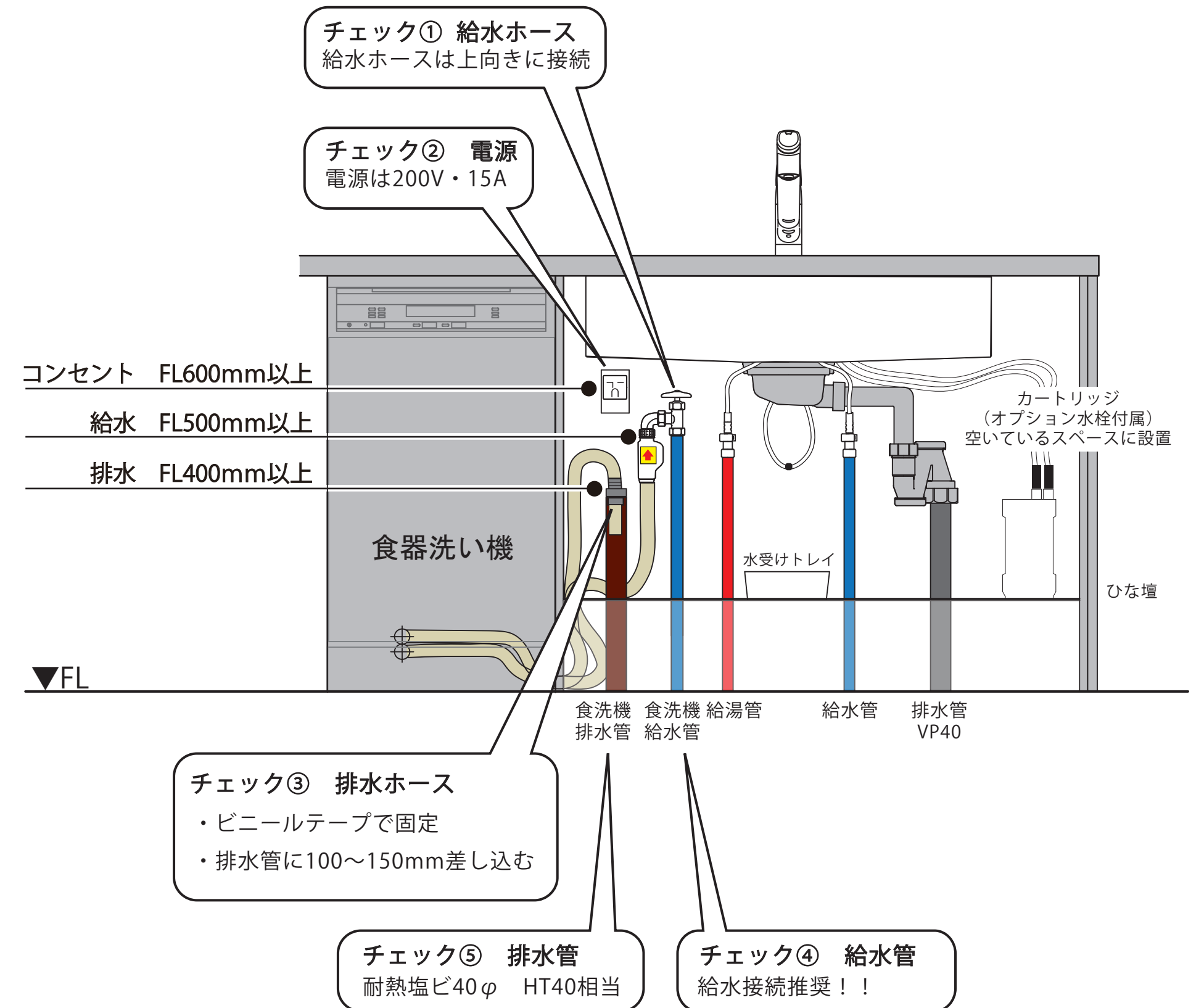
必ず耐熱管を使用してください。

⚠ ホースを差し込みすぎると、排水不良の原因になります。  
臭気止めパッキンから100~150mm程度差し込む。



## 設置例

食器洗い機がシンクの左側にある場合



配管穴は付属の隙間シールで隠してください。

