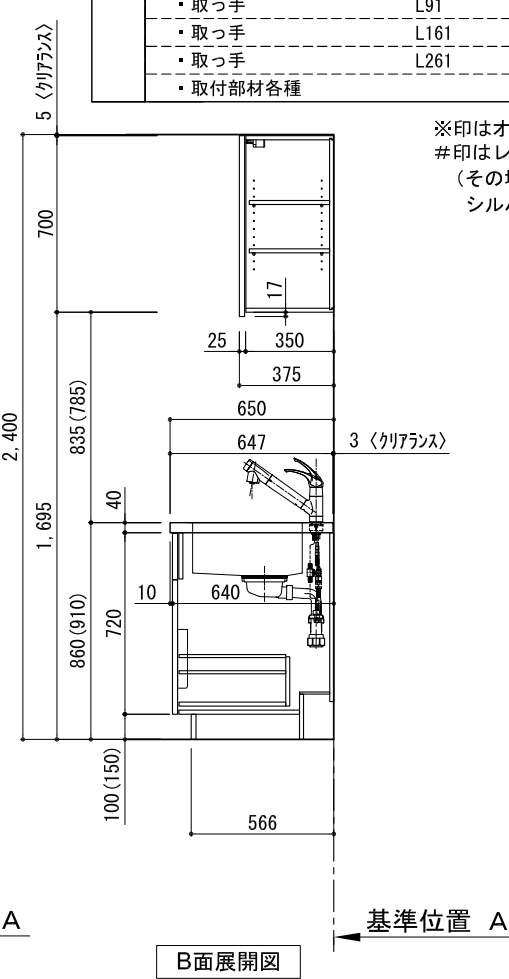
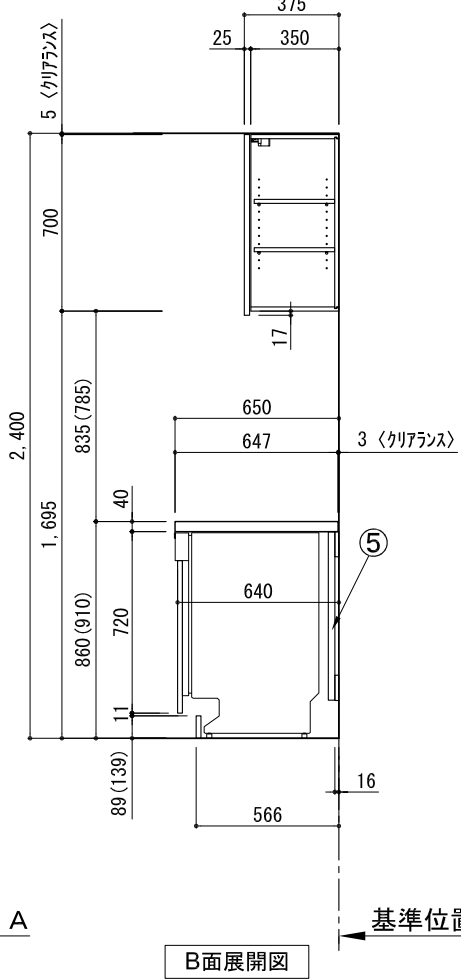
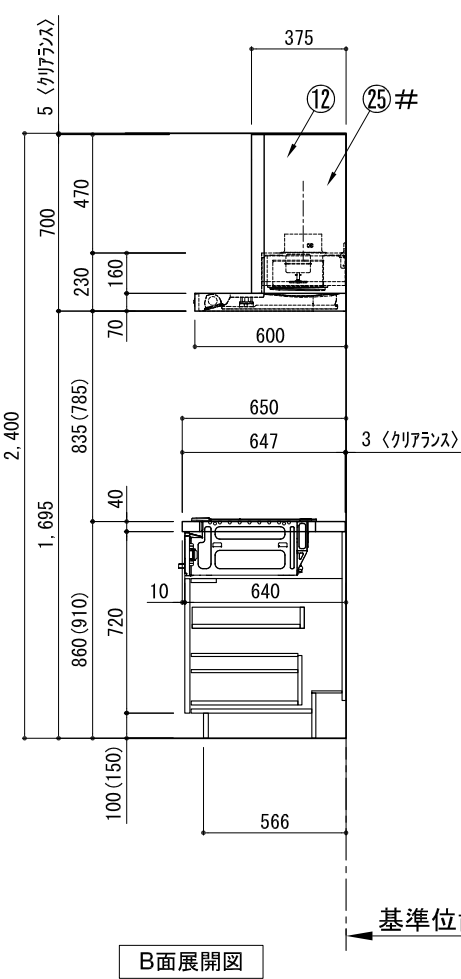
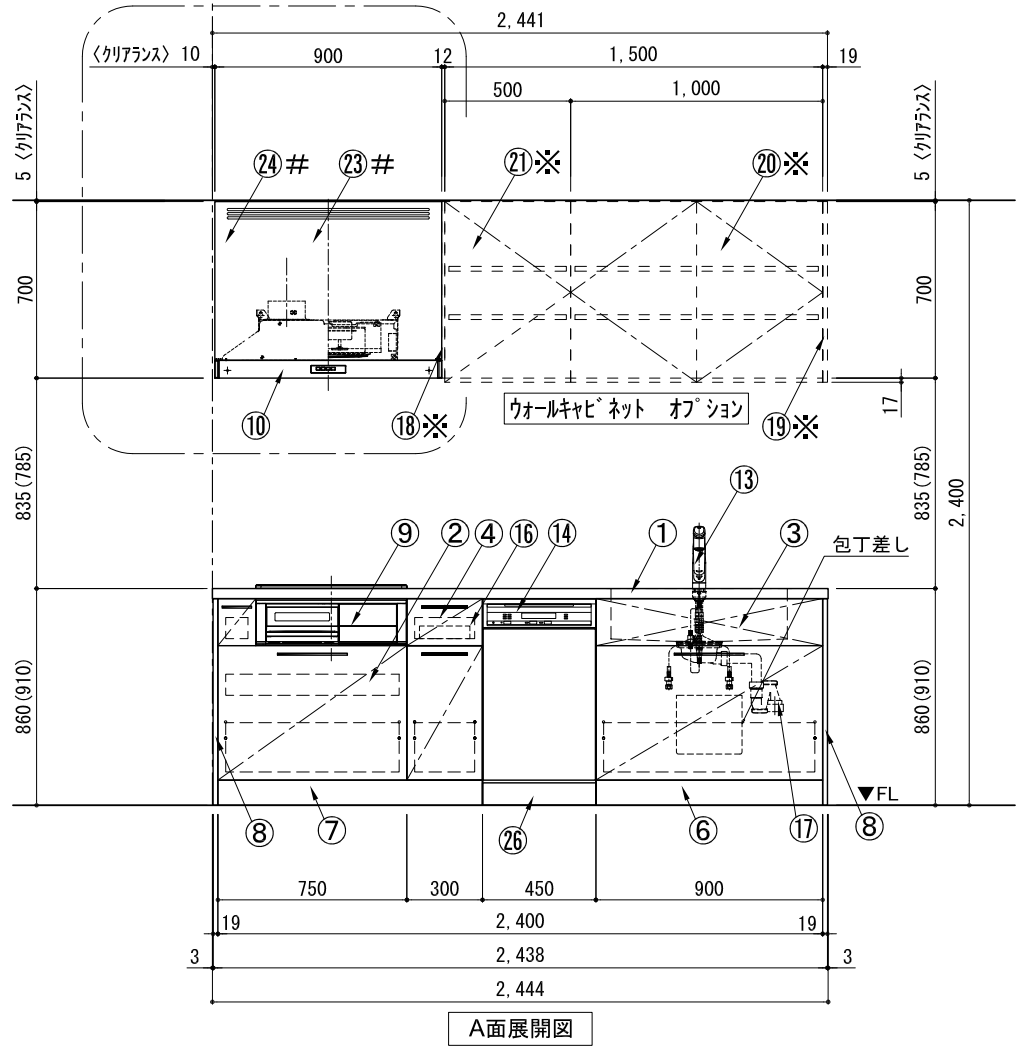
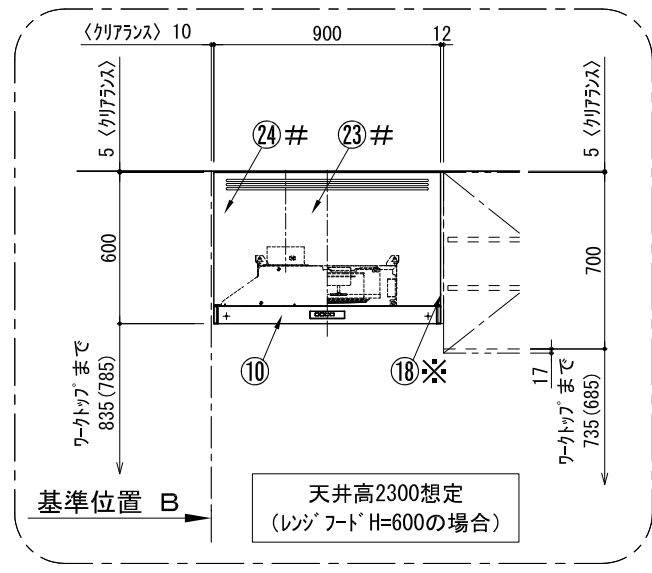
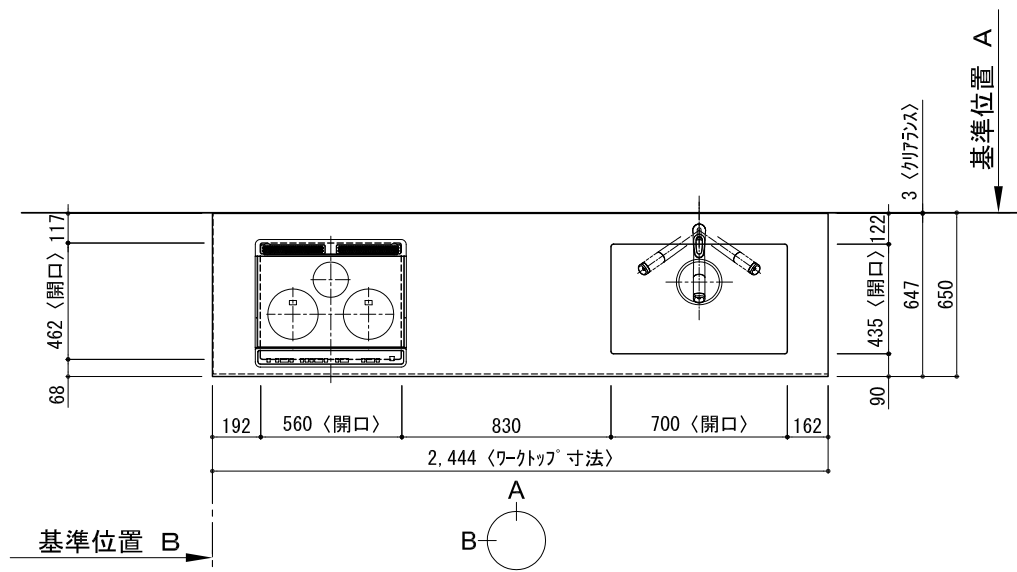


キッチン I 型 間口2450 R(右シンク) 背面壁 ミレ食洗機 シルバ-塗装レンジフード 背壁付け用 スタンドタイプ L(左排気) プラン図



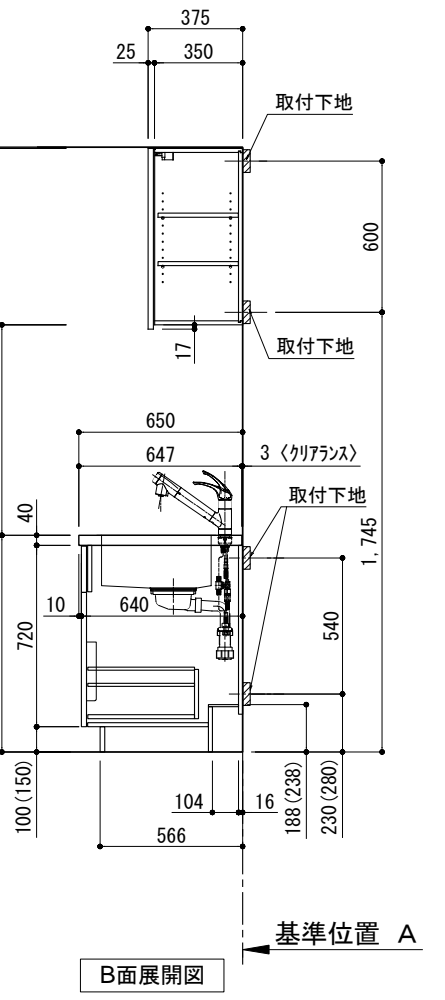
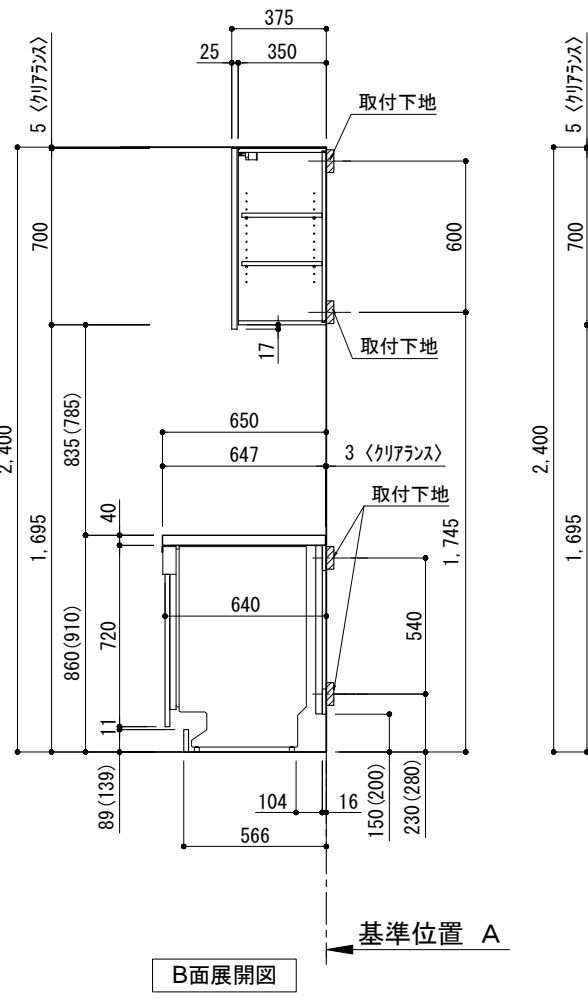
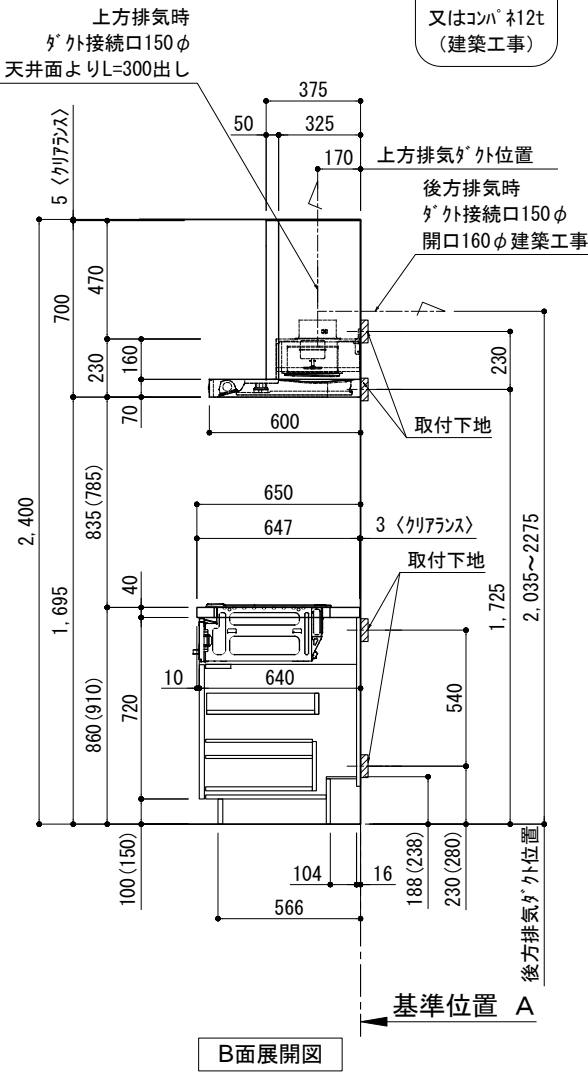
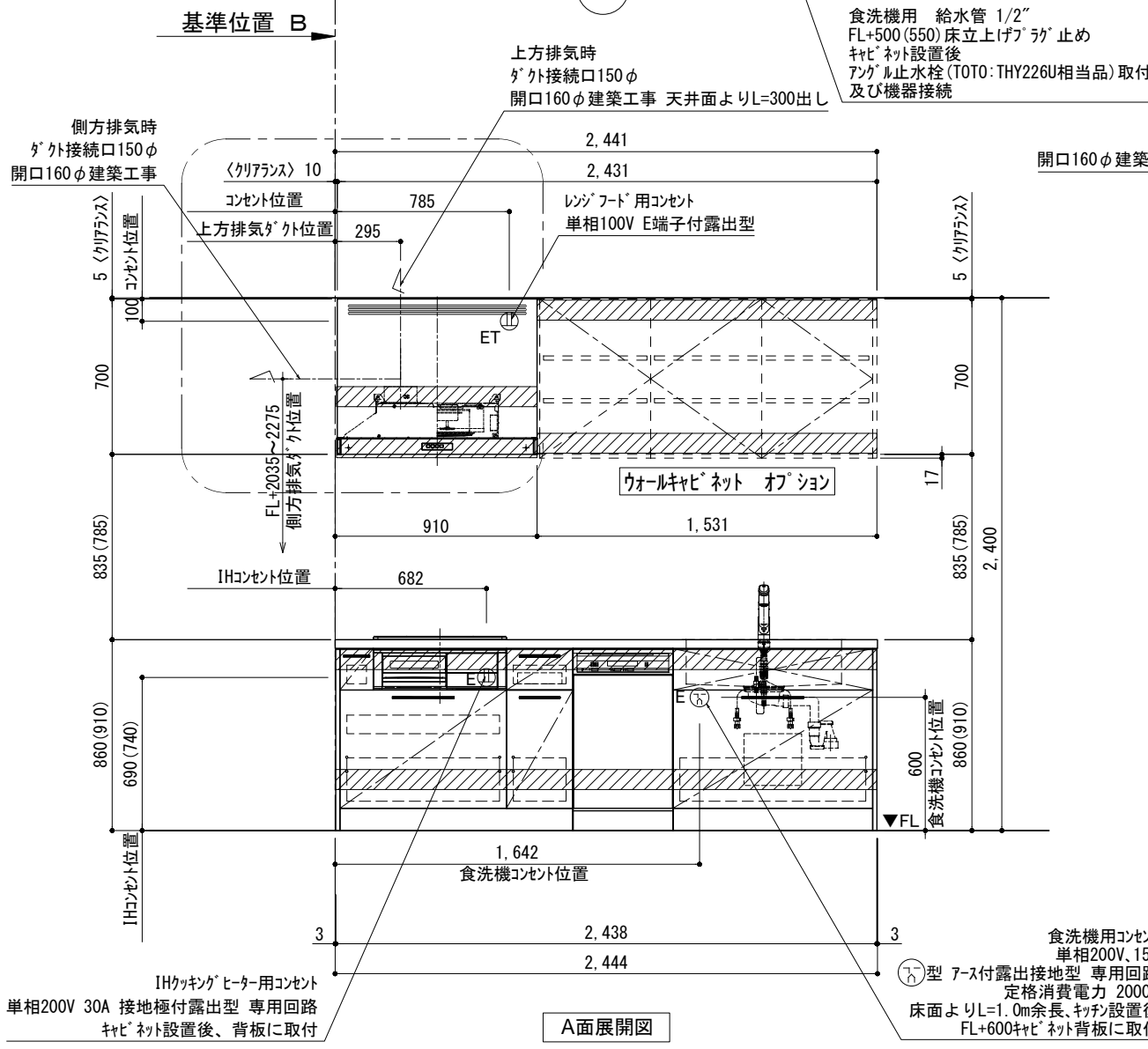
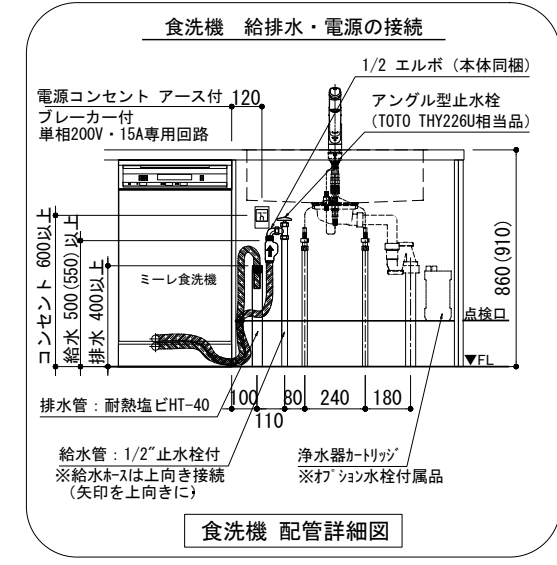
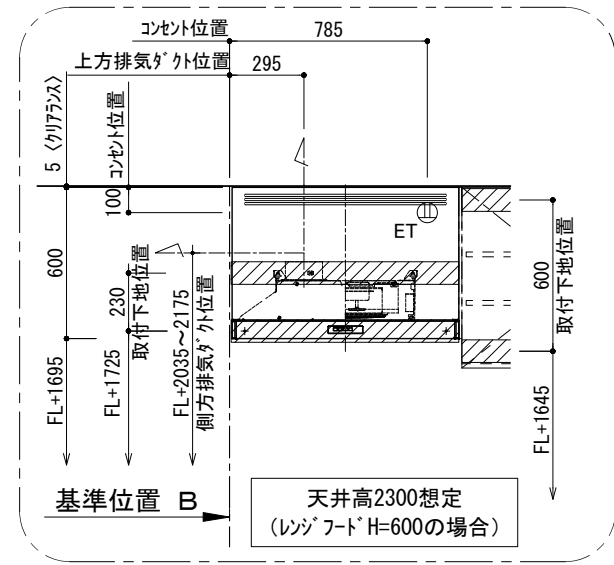
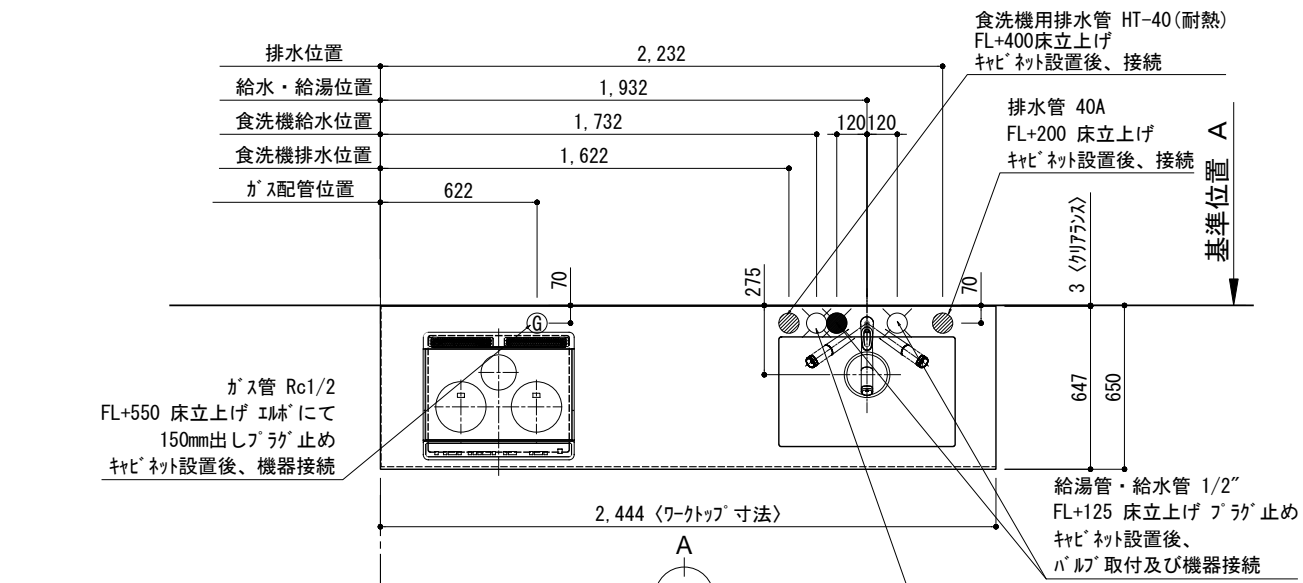
番号	名称	ウォールキャビネット無 数量	ウォールキャビネット有 数量	
①	ワークトップ (シンク付)	1	1	
②	加熱機器用ウォールキャビネット W750	1	1	
③	シンク用ウォールキャビネット(包丁差し付) W900	1	1	
④	ボトム収納ウォールキャビネット W300	1	1	
⑤	食洗機用部材	1	1	
⑥	巾木1	1	1	
⑦	巾木2	1	1	
⑧	サイドパネル	2	2	
⑨	加熱機器	3口ガスコンロ 3口IHヒーター	1	1
⑩	レンジフード	W900	1	1
⑪※	L型タクト	1	1	
⑫	フード横幕板 (シルバ-塗装前幕板用)	2	1	
⑬	水栓	混合水栓	1	1
⑭	食洗機	W450	1	1
⑮	欠番			
⑯	カートリッジ	1	1	
⑰	排水金具 (40A)	1	1	
⑱※	防熱板	t12	1	
⑲※	サイドパネル	t19	1	
⑳※	両開きドアウォールキャビネット	W1000	1	
㉑※	片開きドアウォールキャビネット	W500	1	
㉒※	欠番			
㉓#	レンジフード化粧前幕板	t19	1	1
㉔#	面材取付金具		1	1
㉕#	フード横幕板 (化粧前幕板用)	2	2	
㉖	食洗機用巾木	1	1	
別梱パ-セット		1	1	
・取っ手 L91		1	1	
・取っ手 L161		3	3	
・取っ手 L261		2	2	
・取付部材各種				

※印はオプション品
#印はレンジフード化粧前幕板仕様の場合
(その場合でも、フード横幕板は
シルバ-塗装仕様となります。)

備考欄/NOTE
1. 本図は、R勝手 (シンク基準) を示す。
2. () 内寸法は、ワークトップ高さ910mmの場合を示す。
3. クリアランスは推奨寸法で記載しております。
4. 本図は、天井高2400mm想定で記載されておりますが、各物件ごとに高さ調整し、ご使用ください。
5. IH/ガス両方の加熱機器を考慮した設備位置で記載しております。
6. 仕様は改良のため予告なく変更することがあります。

改訂	4			9		縮尺/SCALE 1/30 (A3)	図面名称/TITLE キッチン I 型 間口2450 R(右シンク) 背面壁 ミレ食洗機 シルバ-塗装レンジフード 背壁付け用 スタンドタイプ L(左排気) プラン図	図面番号/NO. G01694-0
	3			8				
	2			7				
	1			6				
	0	2018.02.28	新規作成	5				

キッチン I 型 間口2450 R(右シンク) 背面壁 ミレ食洗機 シルバー塗装レンジフード 背壁付け用 スタンドタイプ L(左排気) 設備・下地図



備考欄/NOTE				縮尺/SCALE		図面名称/TITLE		図面番号/NO.	
1. 本図は、R勝手 (シンク基準) を示す。				1/30		キッチン		G01904-0	
2. () 内寸法は、ワークトップ高さ910mmの場合を示す。				(A3)		I型 間口2450 R(右シンク)			
3. クリアランスは推奨寸法で記載しております。						背面壁			
4. 本図は、天井高2400想定で記載されておりますが、各物件ごとに高さ調整し、ご使用ください。						ミレ食洗機			
5. IH/ガス両方の加熱機器を考慮した設備位置で記載しております。						シルバー塗装レンジフード			
6. 仕様は改良のため予告なく変更することがあります。						背壁付け用			
						スタンドタイプ L(左排気)			
						設備・下地図			
改訂	4			9					
	3			8					
	2			7					
	1			6					
	0	2018.02.28	新規作成	5					

4つの設備ポイント!

■ 必ず「食器洗い機設置・施工手順書」をご確認ください。

電源工事 ①

ブレーカー付
单相200V・15A専用回路 (アース付)

コンセント推奨品

露出型
パナソニック WK3012



必ずD種接地工事を行ってください。

漏電しゃ断器について

⚠ 配線部の異常発熱防止や万一の安全のため、
漏電しゃ断器を設置してください。

主幹に漏電しゃ断器が設けられている場合には、
新たに漏電しゃ断器を設置する必要はありません。

推奨品

住宅分電盤用小型漏電ブレーカー
パナソニック BJS203
定格電流20A・感度電流30mA (AC100-200V両用)

電源工事 ②

コンセント位置

床から 600mm以上
キャビネットの背板 に取り付け

キャビネットの
背板に取り付ける
※ケーブルは必要に応じて
モールで隠して下さい。



お客様がプラグを抜き差しできる位置に取り付けて下さい。

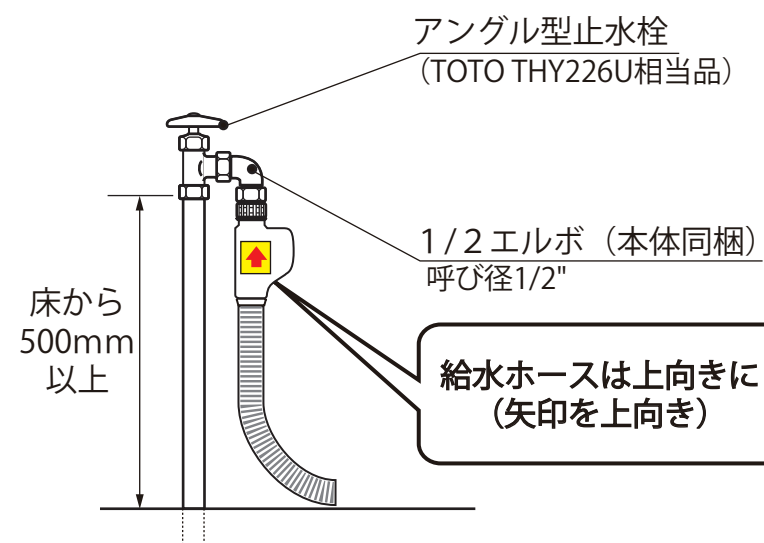
給水工事

給水接続推奨 井戸水・地下水禁止

給水管 1/2" 止水栓付き
床から 500mm以上 に取り付け

止水栓推奨品

アングル型止水栓
TOTO THY226U 相当品



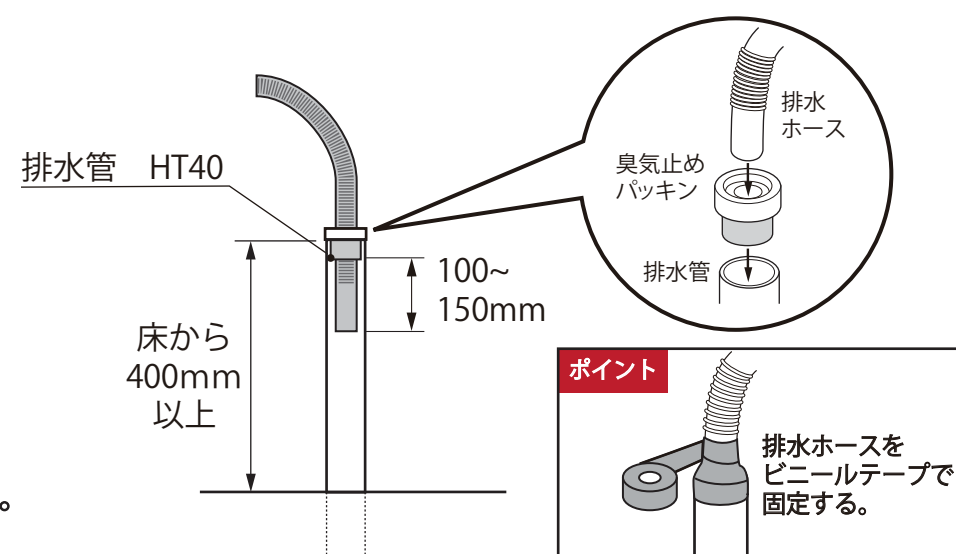
⚠ 接続前に、必ず止水栓を開いて水を出してください。

排水工事

排水管 耐熱塩ビ40φ (HT40相当)
床から 400mm以上 に取り付け

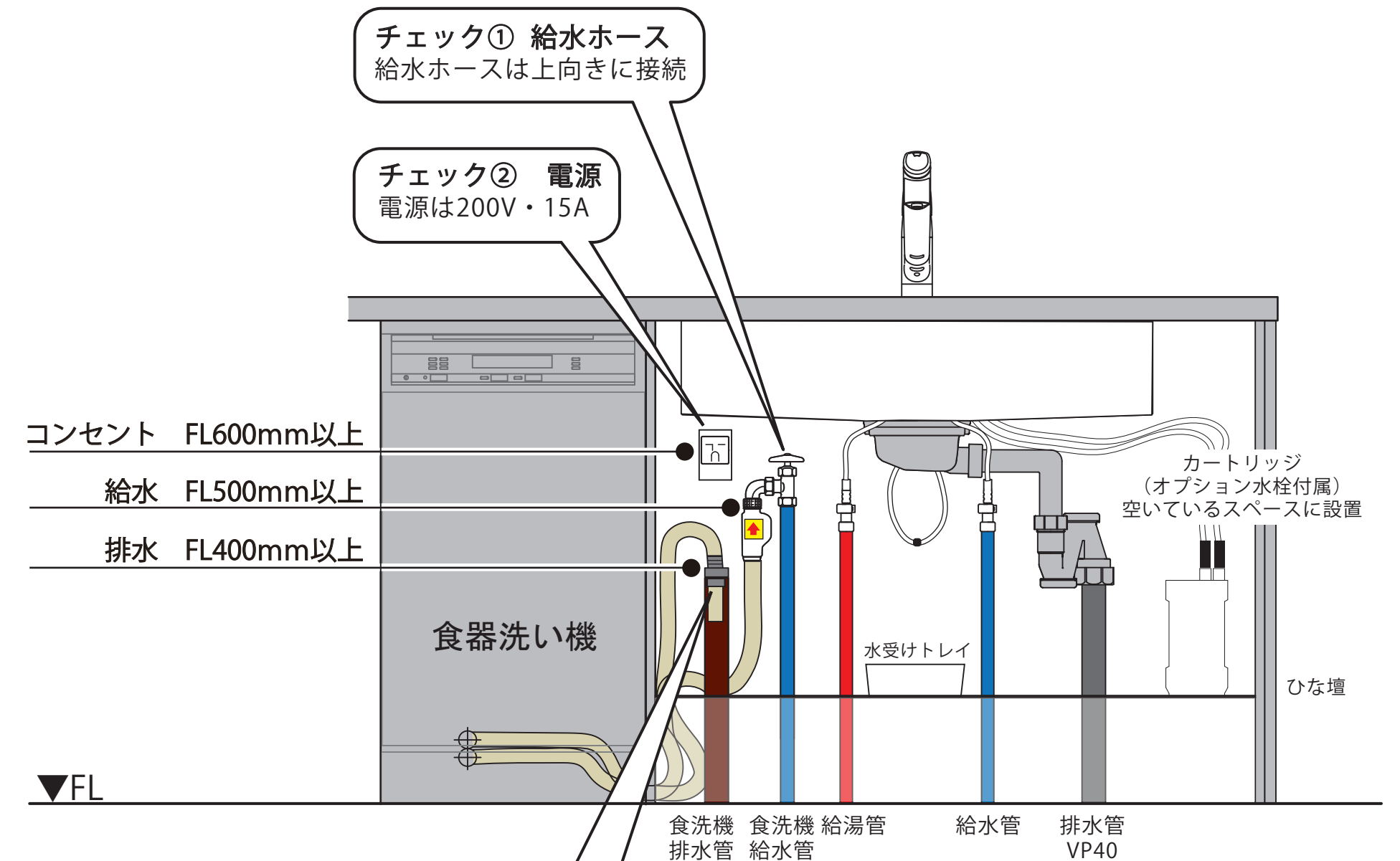
必ず耐熱管を使用してください。

⚠ ホースを差し込みすぎると、排水不良の原因になります。
臭気止めパッキンから100~150mm程度差し込む。



設置例

食器洗い機がシンクの左側にある場合



チェック③ 排水ホース

- ・ビニールテープで固定
- ・排水管に100~150mm差し込む

チェック⑤ 排水管

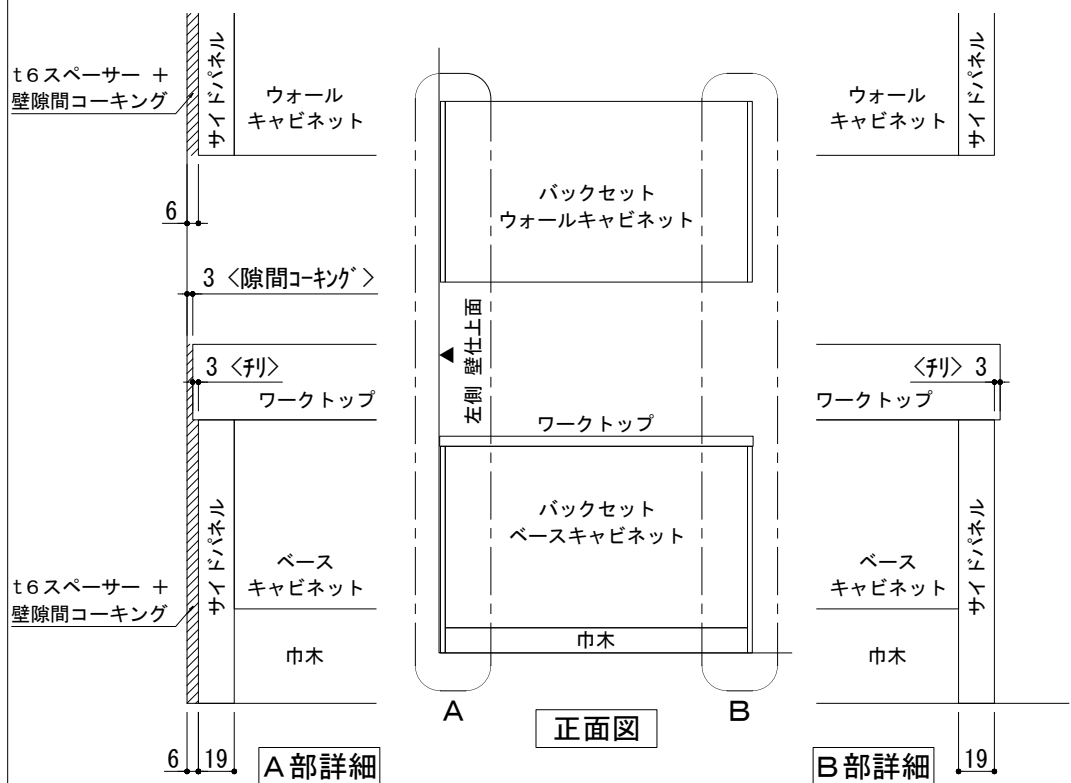
耐熱塩ビ40φ HT40相当

チェック④ 給水管

給水接続推奨!!

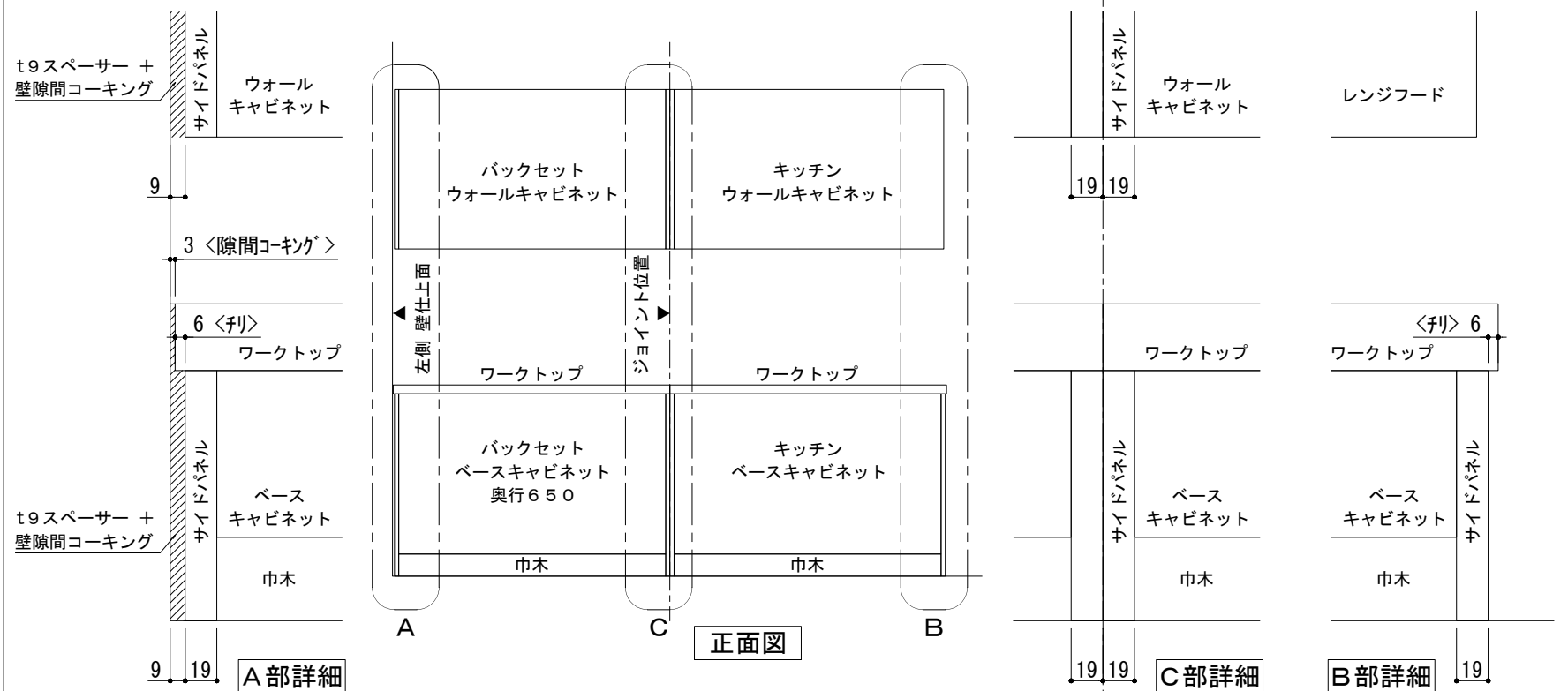
配管穴は付属の隙間シールで隠してください。

キッチン・バックセット 単独設置/横並び設置 壁納まり図



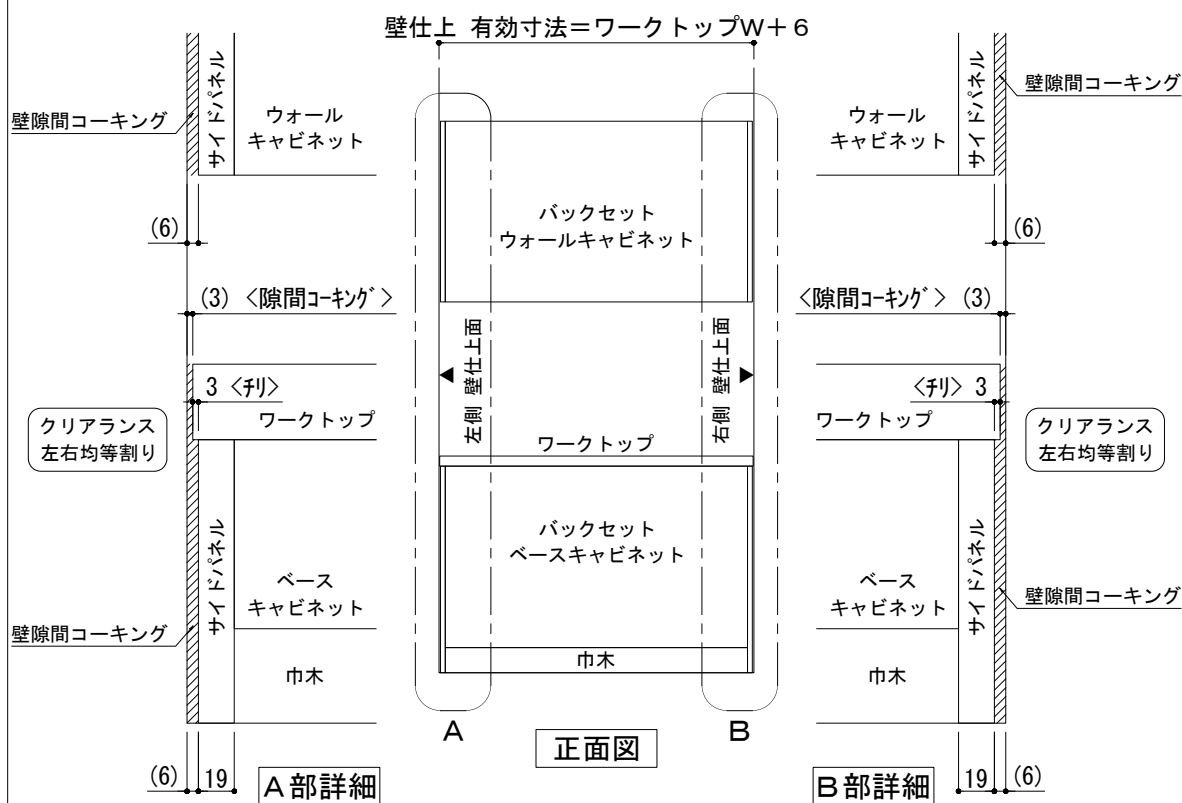
※ 本図は、バックセット単独・左側側面壁の場合を示す。

単独設置×片側側面壁 納まり



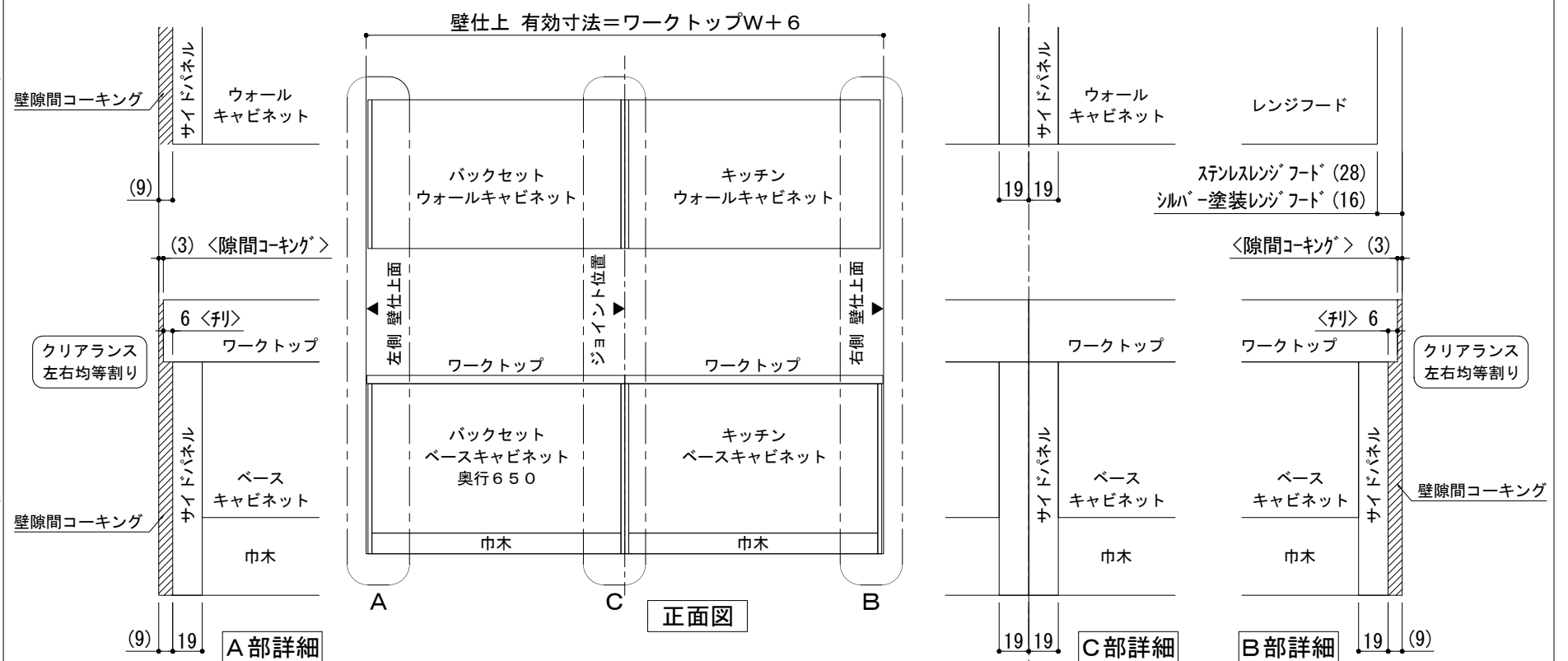
※ 本図は、左側バックセット+右側キッチン(左シンク)・左側側面壁の場合を示す。

横並び設置×片側側面壁 納まり



※ 本図は、バックセット単独・両側側面壁の場合を示す。

単独設置×両側側面壁 納まり



※ 本図は、左側バックセット+右側キッチン(左シンク)・両側側面壁の場合を示す。

横並び設置×両側側面壁 納まり

備考欄/NOTE	改訂	縮尺/SCALE	図面名称/TITLE	図面番号/NO.		
	4	1/4 1/30 (A3)	キッチン・バックセット 単独設置/横並び設置 壁納まり図	G01550-1		
	3					
	2					
	1				2018. 03. 07	文字修正
	0				2017. 07. 5	新規作成