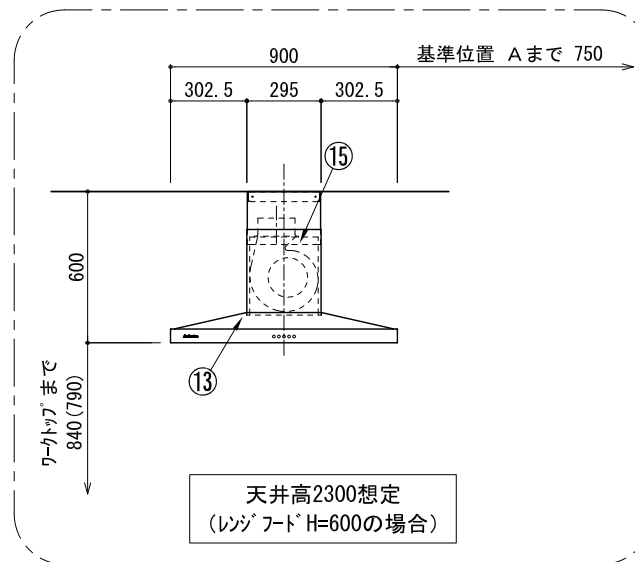
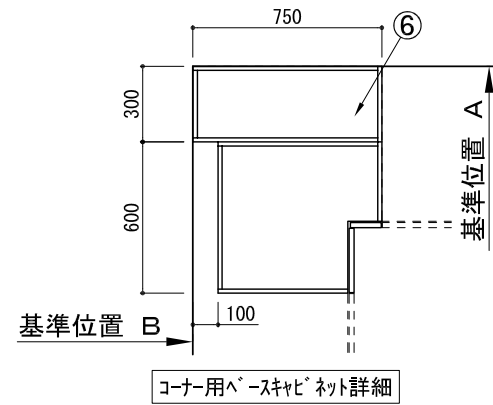
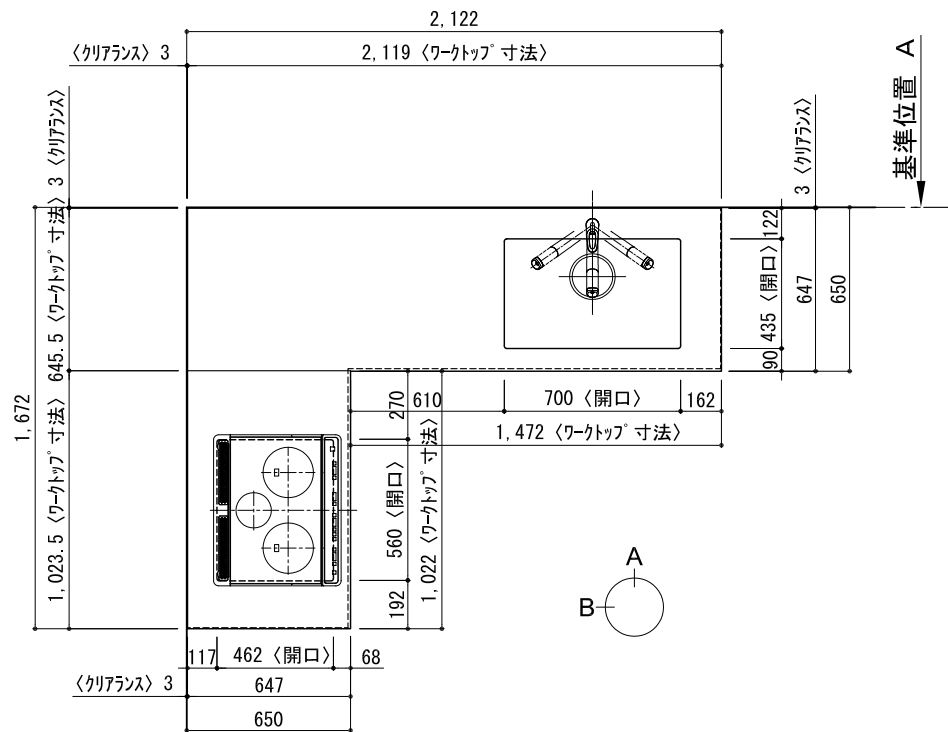
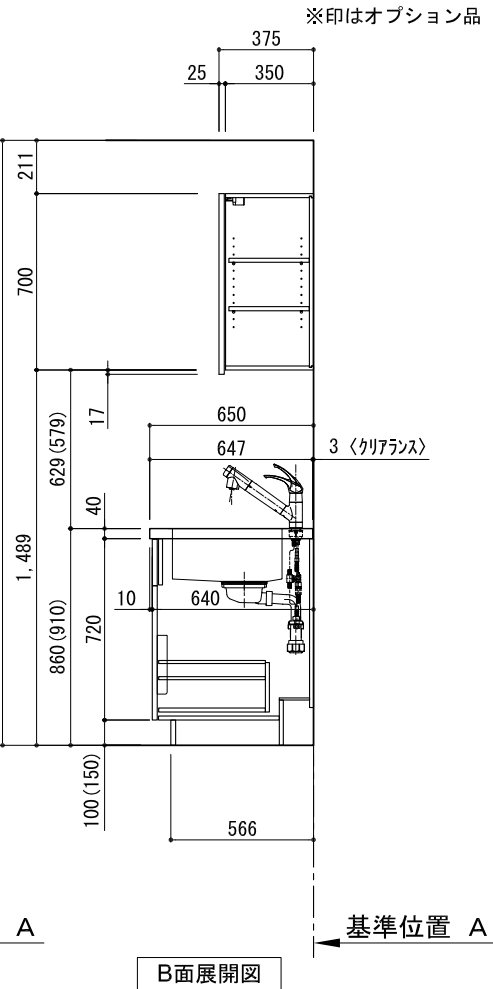
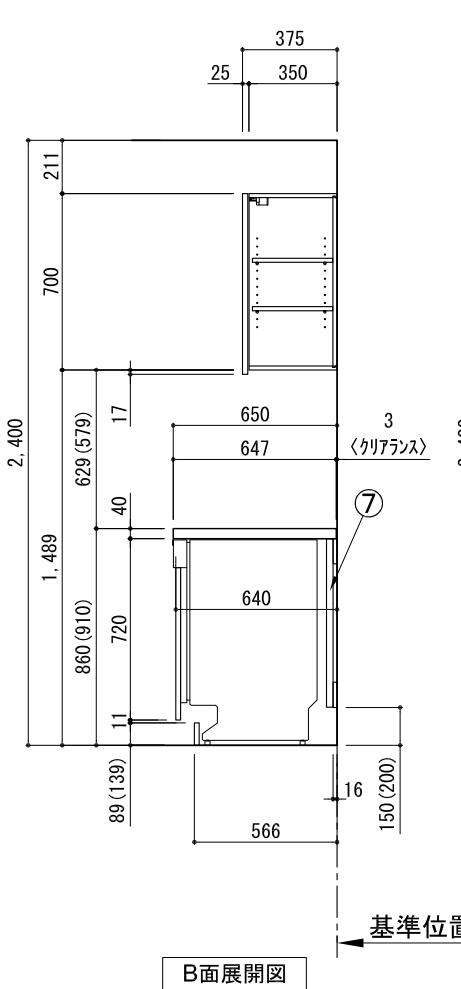
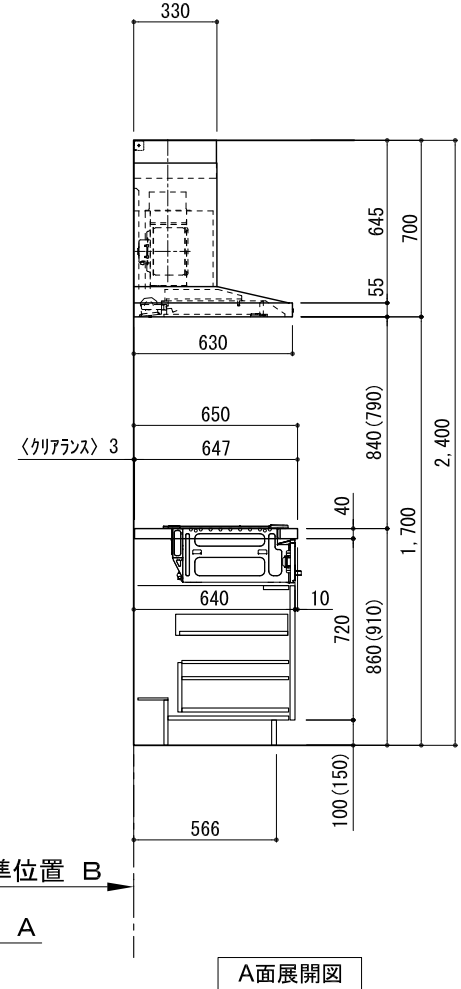
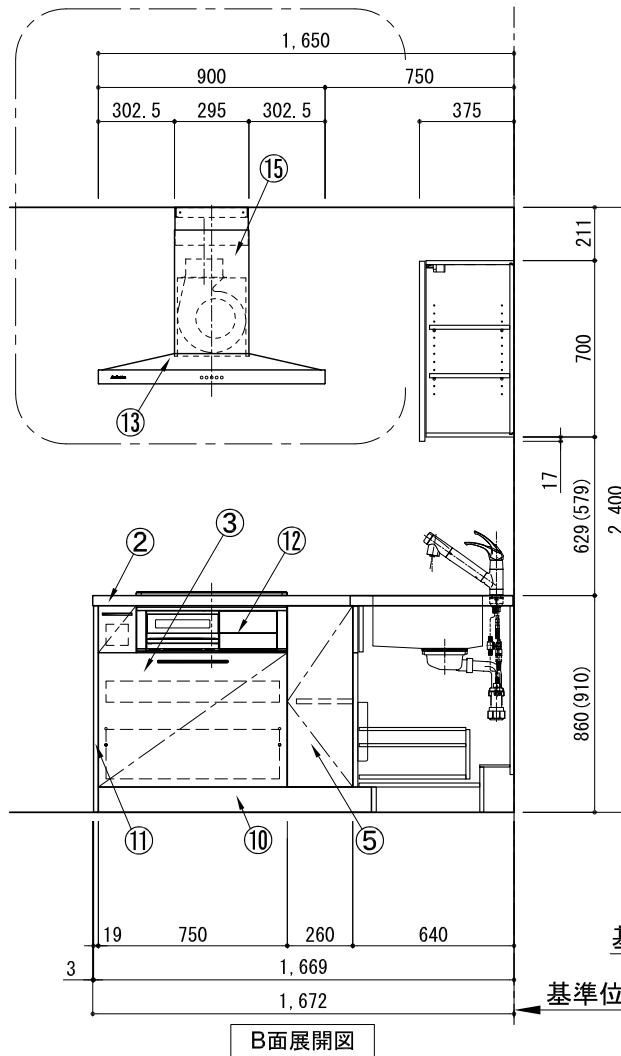
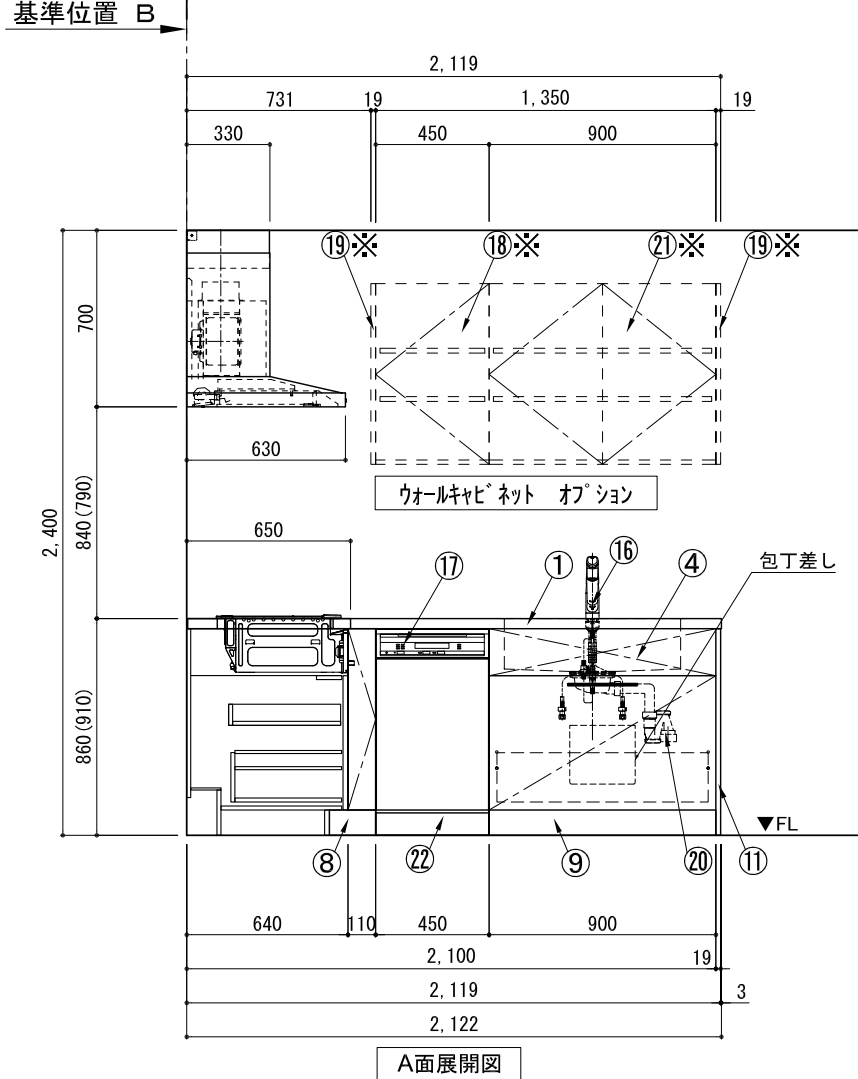


キッチン L型 間口2130×1680 R (右シンク) 背面壁 ミーレ食洗機 プラン図



番号	名称	ウオールキャビネット無 数量	ウオールキャビネット有 数量
①	ワークトップ (シンク付)	1	1
②	ワークトップ	1	1
③	加熱機器用ベ-スキヤビ-ネット W750	1	1
④	シンク用ベ-スキヤビ-ネット (包丁差し付) W900	1	1
⑤	コーナ-用ベ-スキヤビ-ネット W600	1	1
⑥	コーナ-調整用ベ-スキヤビ-ネット W300	1	1
⑦	食洗機用部材	1	1
⑧	巾木1 t19	1	1
⑨	巾木2 t19	1	1
⑩	巾木3 t19	1	1
⑪	サイドパ-ネル t19	2	2
⑫	加熱機器 3口ガスコンロ	1	1
⑬	レンジフード W900	1	1
⑭※	L型ダ-クト	1	1
⑮	ダ-クトカバー	1	1
⑯	水栓 混合水栓	1	1
⑰	食洗機 W450	1	1
⑱※	片開きド-アウオールキャビネット W450		1
⑲※	サイドパ-ネル t19		2
⑳	排水金具 (40A)	1	1
㉑※	両開きド-アウオールキャビネット W900		1
㉒	食洗機用巾木	1	1
別棚パ-ツセット		1	1
・取っ手 L91		1	1
・取っ手 L161		1	1
・取っ手 L261		2	2
・取付部材各種			



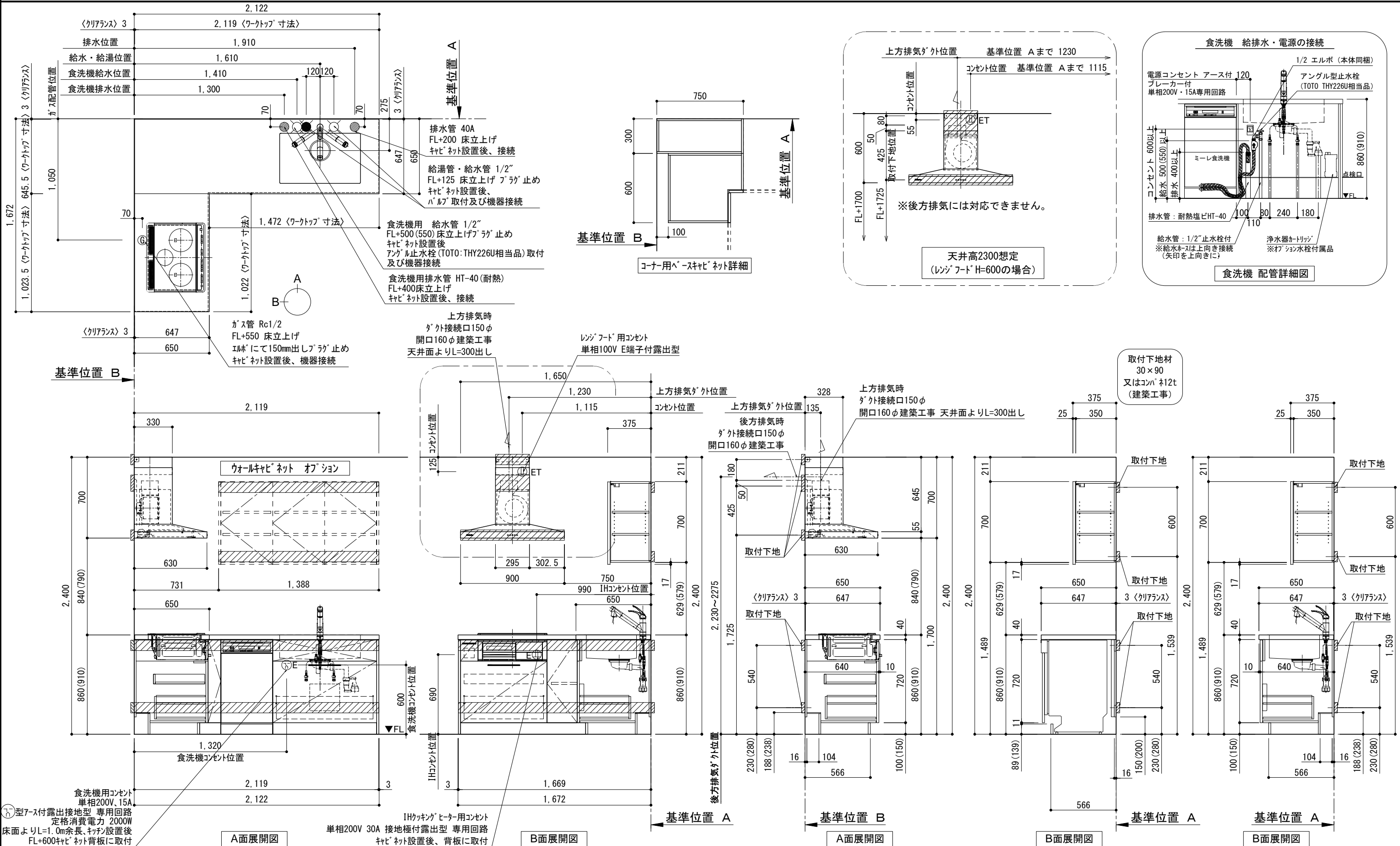
備考欄/NOTE

1. 本図は、R勝手 (シンク基準) を示す。
2. () 内寸法は、ワークトップ高さ910mmの場合を示す。
3. クリアランスは推奨寸法で記載しております。
4. 本図は、天井高2400mm想定で記載されておりますが、各物件ごとに高さ調整し、ご使用ください。
5. IH/ガス両方の加熱機器を考慮した設備位置で記載しております。
6. 仕様は改良のため予告なく変更することがあります。

改訂	4		9	
	3		8	
	2		7	
	1		6	
	0	2018.02.28	新規作成	5

縮尺/SCALE	図面名称/TITLE	図面番号/NO.
1/30 (A3)	キッチン L型 間口2130×1680 R (右シンク) 背面壁 ミーレ食洗機 プラン図	G01697-0

キッチン L型 間口2130×1680 R (右シンク) 背面壁 ミーレ食洗機 設備・下地図



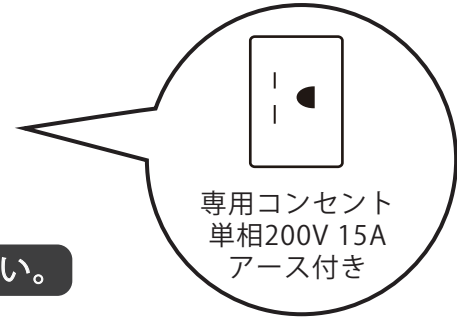
備考欄/NOTE				改訂	縮尺/SCALE	図面名称/TITLE	図面番号/NO.
1	本図は、R勝手 (シンク基準) を示す。						
2	() 内寸法は、ワークトップ高さ910mmの場合を示す。						
3	クリアランスは推奨寸法で記載しております。						
4	本図は、天井高2400想定で記載されておりますが、各物件ごとに高さ調整し、ご使用ください。						
5	IH/ガス両方の加熱機器を考慮した設備位置で記載しております。						
6	仕様は改良のため予告なく変更することがあります。						
4				9	1/30 (A3)	キッチン L型 間口2130×1680 R (右シンク) 背面壁 ミーレ食洗機 設備・下地図	G01907-0
3				8			
2				7			
1				6			
0	2018.02.28	新規作成		5			

電源工事 ①

ブレーカー付
単相200V・15A専用回路 (アース付)

コンセント推奨品

露出型
パナソニック WK3012



必ずD種接地工事を行ってください。

漏電しゃ断器について

⚠ 配線部の異常発熱防止や万一の安全のため、
漏電しゃ断器を設置してください。

主幹に漏電しゃ断器が設けられている場合には、
新たに漏電しゃ断器を設置する必要はありません。

推奨品

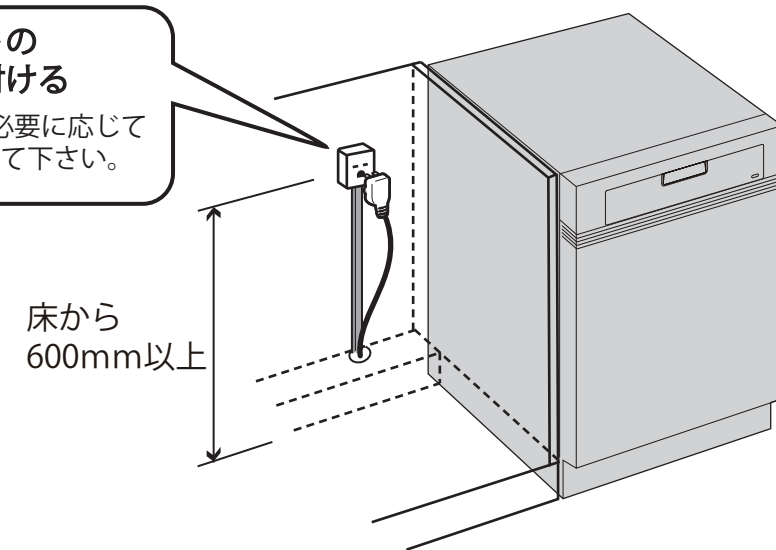
住宅分電盤用小型漏電ブレーカー
パナソニック BJS203
定格電流20A・感度電流30mA (AC100-200V両用)

電源工事 ②

コンセント位置

床から 600mm以上
キャビネットの背板 に取り付け

キャビネットの
背板に取り付ける
※ケーブルは必要に応じて
モールで隠して下さい。



お客様がプラグを抜き差しできる位置に取り付けて下さい。

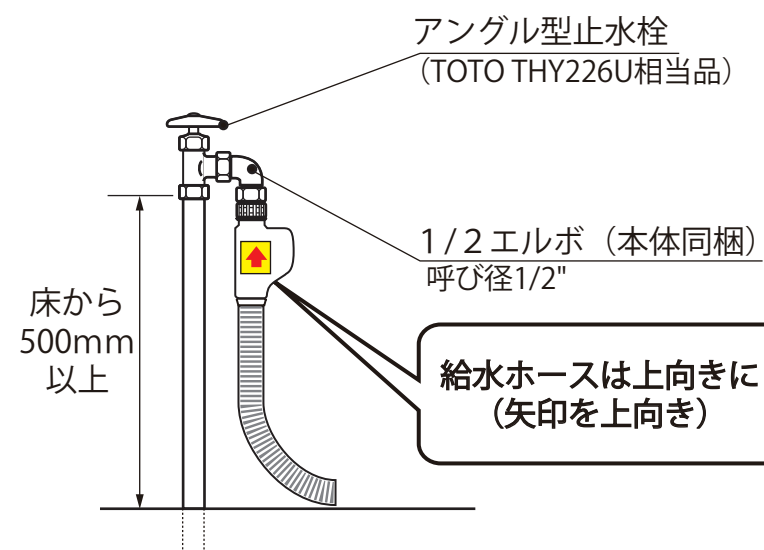
給水工事

給水接続推奨 井戸水・地下水禁止

給水管 1/2" 止水栓付き
床から 500mm以上 に取り付け

止水栓推奨品

アングル型止水栓
TOTO THY226U 相当品



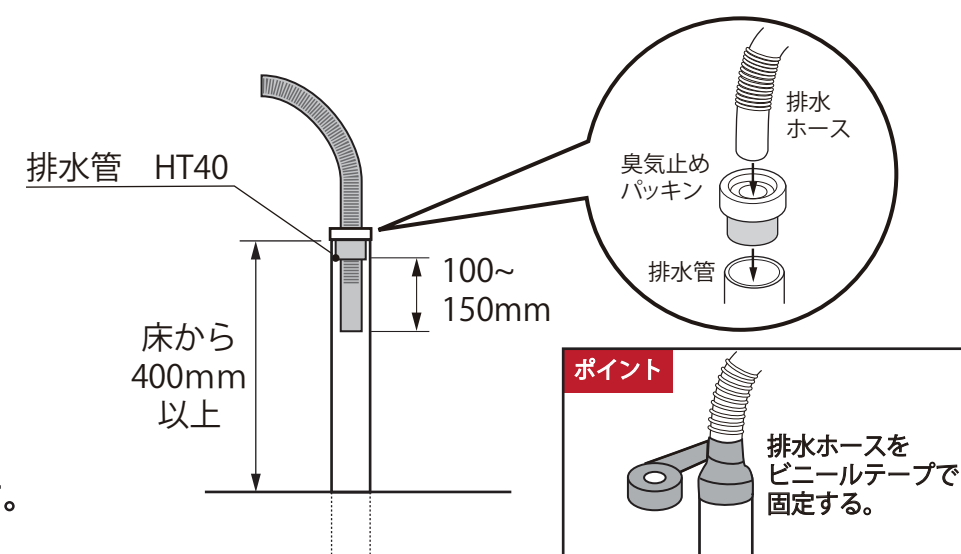
⚠ 接続前に、必ず止水栓を開いて水を出してください。

排水工事

排水管 耐熱塩ビ40φ (HT40相当)
床から 400mm以上 に取り付け

必ず耐熱管を使用してください。

⚠ ホースを差し込みすぎると、排水不良の原因になります。
臭気止めパッキンから100~150mm程度差し込む。



設置例

食器洗い機がシンクの左側にある場合

