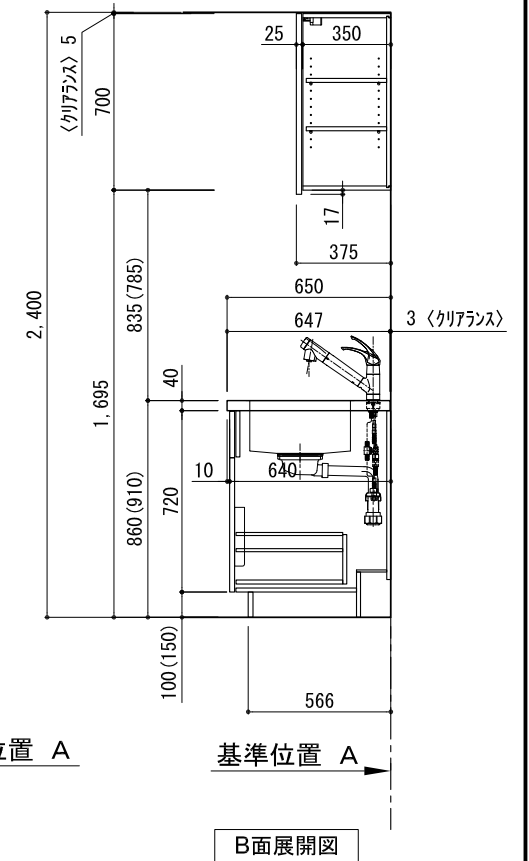
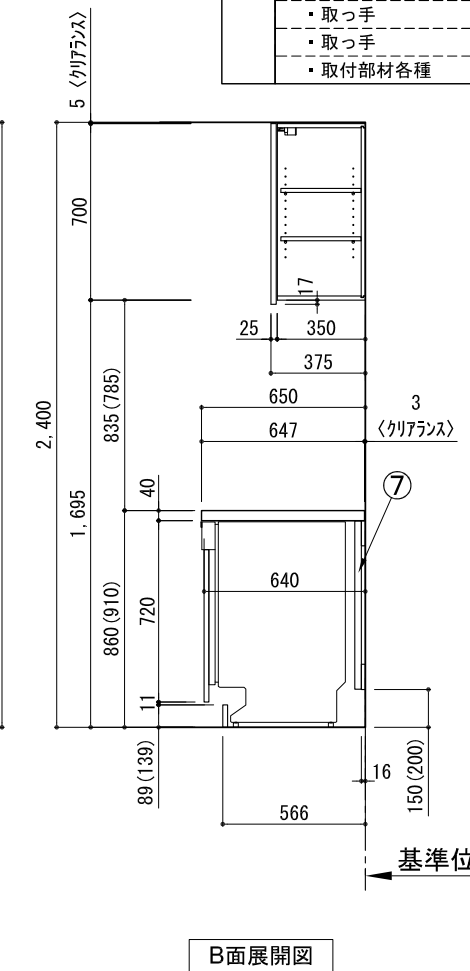
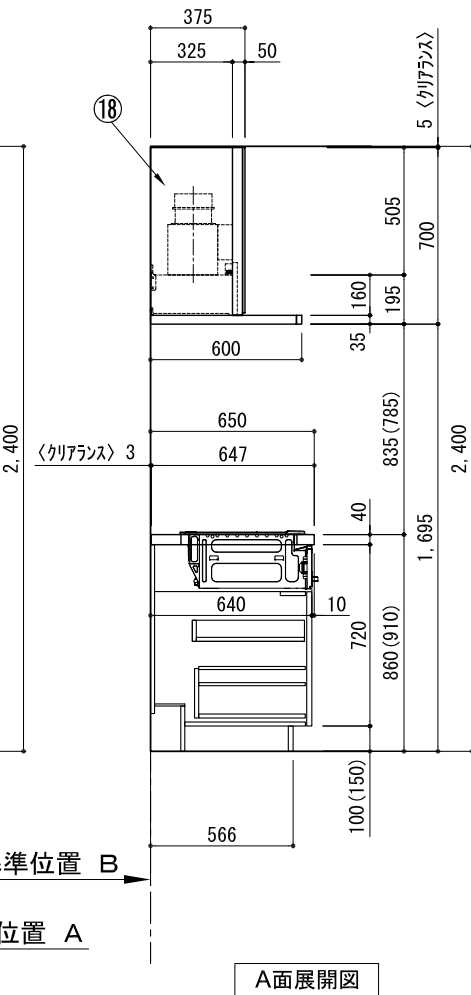
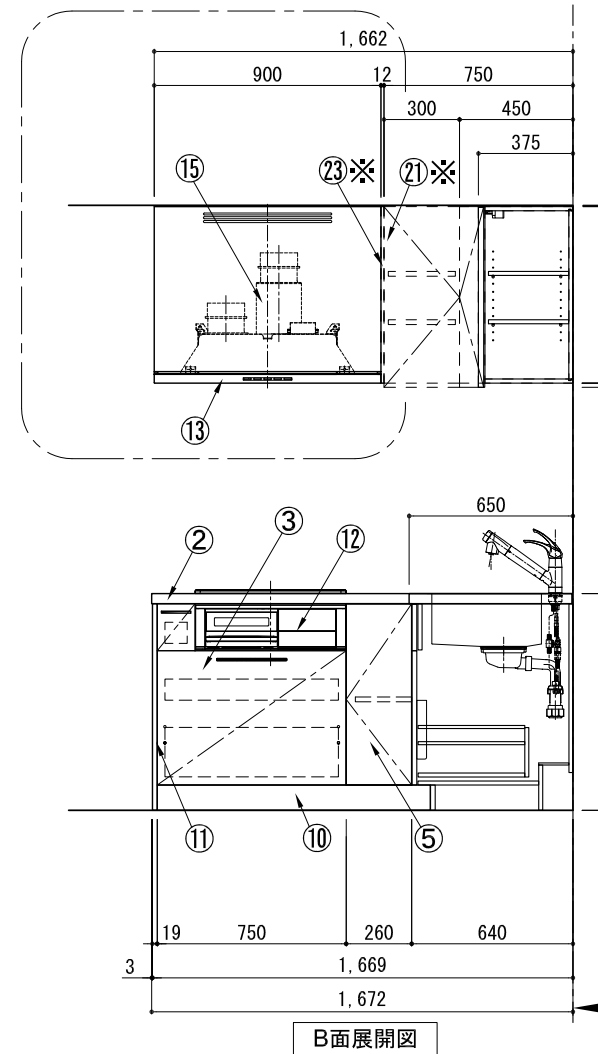
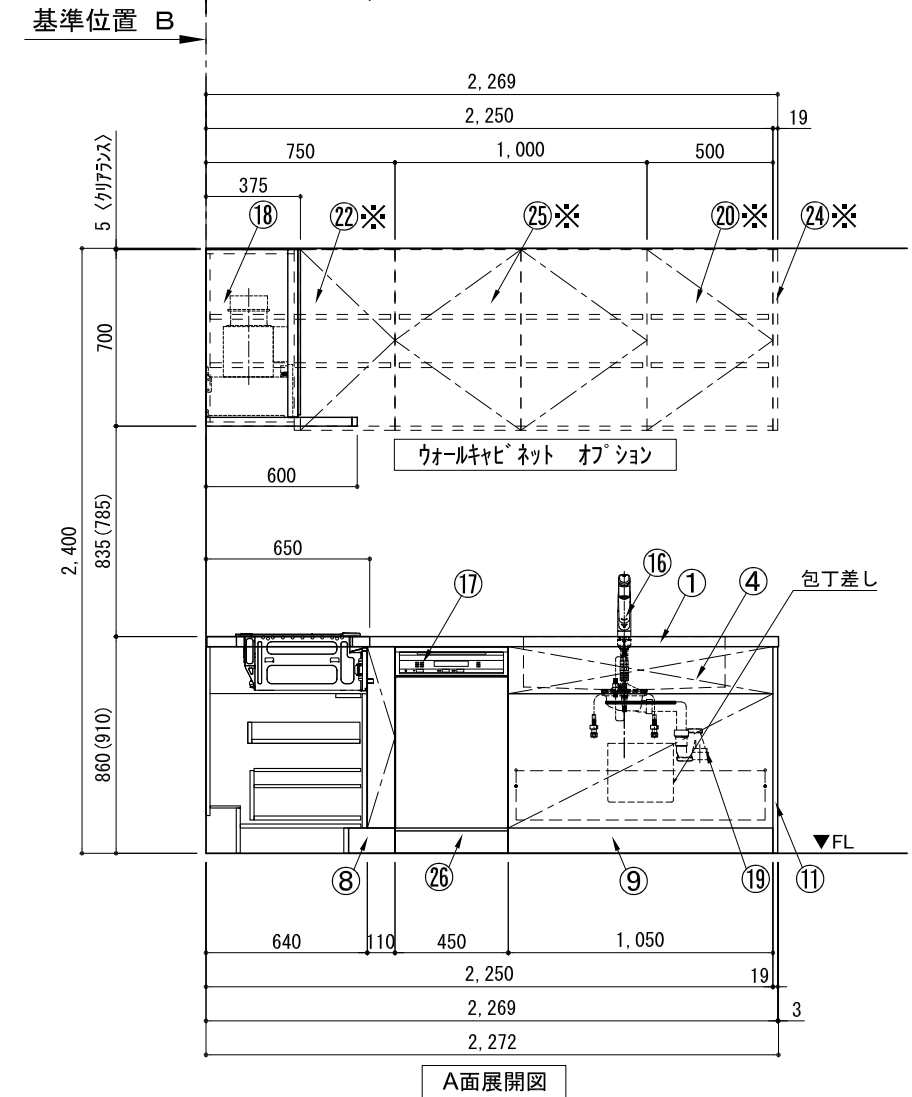
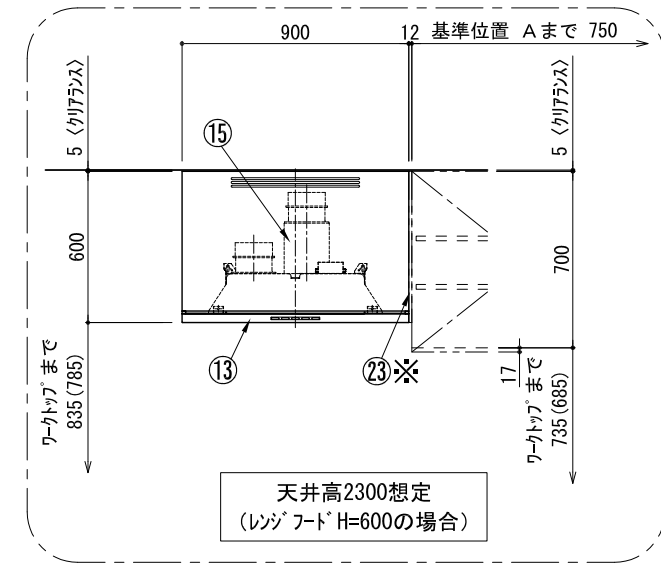
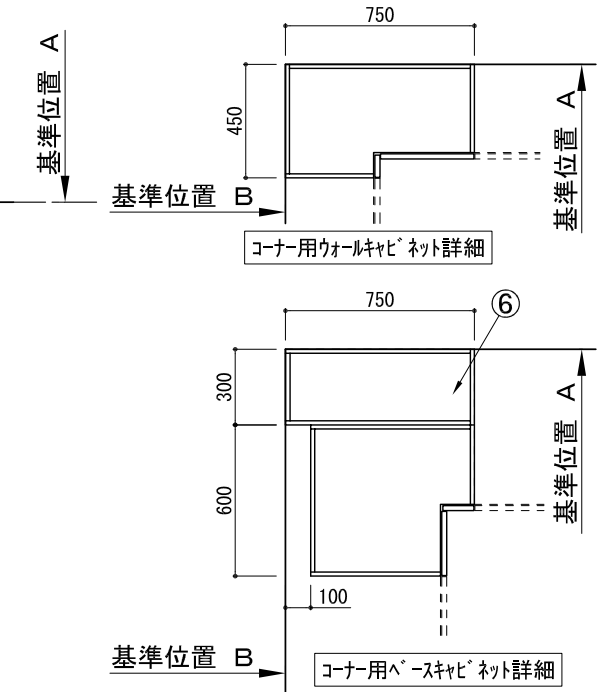
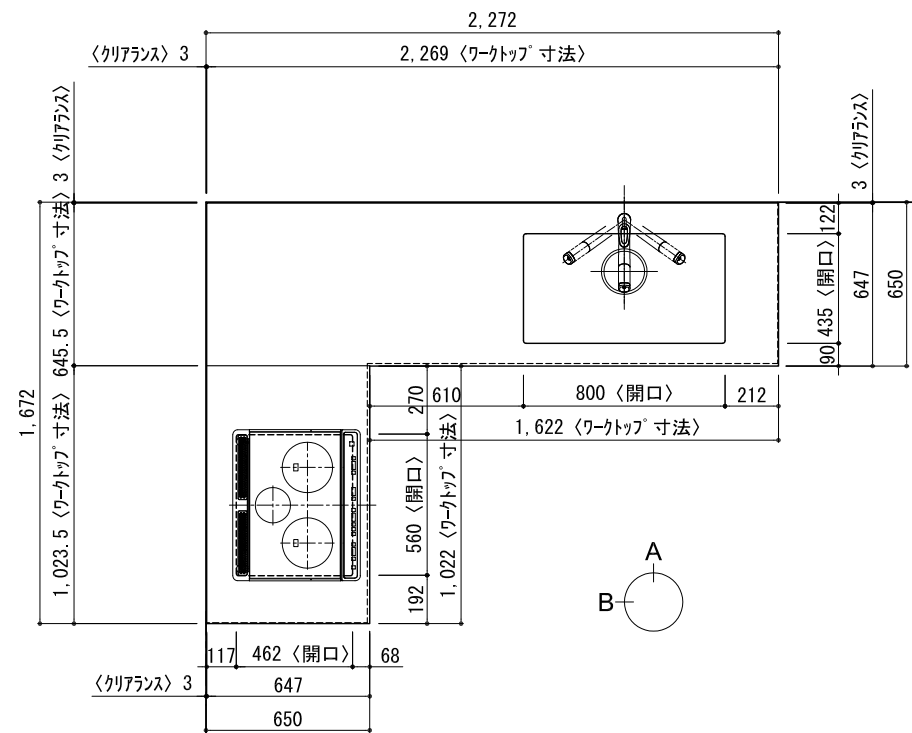


キッチン L型 間口2280X1680 R(右シンク) 背面壁 ミーレ食洗機 シルバ-塗装レンジフード 同時給排タイプ プラン図



番号	名称	ウォールキャビネット無 数量	ウォールキャビネット有 数量
①	ワークトップ (シンク付)	1	1
②	ワークトップ	1	1
③	加熱機器用ペ-スキャビネット W750	1	1
④	シンク用ペ-スキャビネット(包丁差し付) W1050	1	1
⑤	コーナー用ペ-スキャビネット W600	1	1
⑥	コーナー調整用ペ-スキャビネット W300	1	1
⑦	食洗機用部材	1	1
⑧	巾木1 t19	1	1
⑨	巾木2 t19	1	1
⑩	巾木3 t19	1	1
⑪	サイドパネル t19	2	2
⑫	加熱機器 3口ガスコンロ	1	1
⑬	レンジフード W900	1	1
⑭※	L型ガ-外	1	1
⑮	同時給排ユニット	1	1
⑯	水栓 混合水栓	1	1
⑰	食洗機 W450	1	1
⑱	フード横幕板	2	1
⑲	排水金具 (40A)	1	1
⑳※	片開きドアウォールキャビネット W500	1	1
㉑※	片開きドアウォールキャビネット W300	1	1
㉒※	コーナー用ウォールキャビネット W750	1	1
㉓※	防熱板 t12	1	1
㉔※	サイドパネル t19	1	1
㉕※	両開きドアウォールキャビネット W1000	1	1
㉖	食洗機用巾木	1	1
別梱パッケージ		1	1
・取っ手 L91		1	1
・取っ手 L161		1	1
・取っ手 L261		2	2
・取付部材各種			

※印はオプション品

備考欄/NOTE
 1. 本図は、R勝手 (シンク基準) を示す。
 2. () 内寸法は、ワークトップ高さ910mmの場合を示す。
 3. クリアランスは推奨寸法で記載しております。
 4. 本図は、天井高2400想定で記載されておりますが、各物件ごとに高さ調整し、ご使用ください。
 5. IH/ガス両方の加熱機器を考慮した設備位置で記載しております。
 6. 仕様は改良のため予告なく変更することがあります。

改訂	4		9
	3		8
	2		7
	1		6
	0	2018.02.28	新規作成

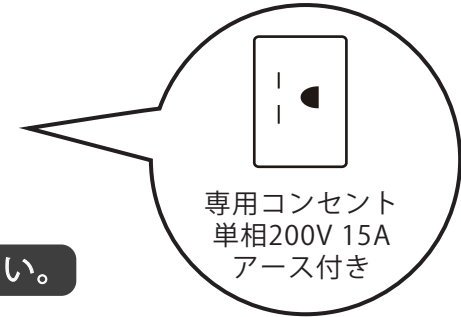
縮尺/SCALE	図面名称/TITLE	図面番号/NO.
1/30 (A3)	キッチン L型 間口2280X1680 R(右シンク) 背面壁 ミーレ食洗機 シルバ-塗装レンジフード 同時給排タイプ プラン図	G01700-0

電源工事 ①

ブレーカー付
単相200V・15A専用回路 (アース付)

コンセント推奨品

露出型
パナソニック WK3012



必ずD種接地工事を行ってください。

漏電しゃ断器について

⚠ 配線部の異常発熱防止や万一の安全のため、
漏電しゃ断器を設置してください。

主幹に漏電しゃ断器が設けられている場合には、
新たに漏電しゃ断器を設置する必要はありません。

推奨品

住宅分電盤用小型漏電ブレーカー
パナソニック BJS203
定格電流20A・感度電流30mA (AC100-200V両用)

電源工事 ②

コンセント位置

床から 600mm以上
キャビネットの背板 に取り付け

キャビネットの
背板に取り付ける
※ケーブルは必要に応じて
モールで隠して下さい。



お客様がプラグを抜き差しできる位置に取り付けて下さい。

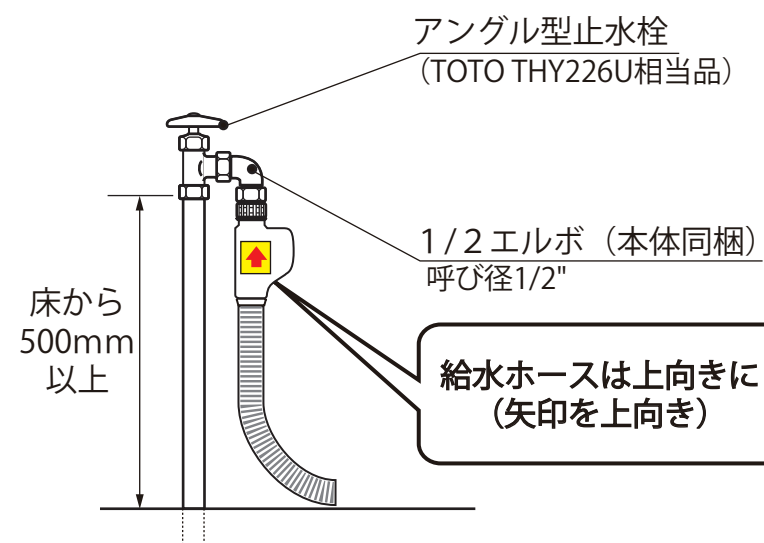
給水工事

給水接続推奨 井戸水・地下水禁止

給水管 1/2" 止水栓付き
床から 500mm以上 に取り付け

止水栓推奨品

アングル型止水栓
TOTO THY226U 相当品



⚠ 接続前に、必ず止水栓を開いて水を出してください。

排水工事

排水管 耐熱塩ビ40φ (HT40相当)
床から 400mm以上 に取り付け

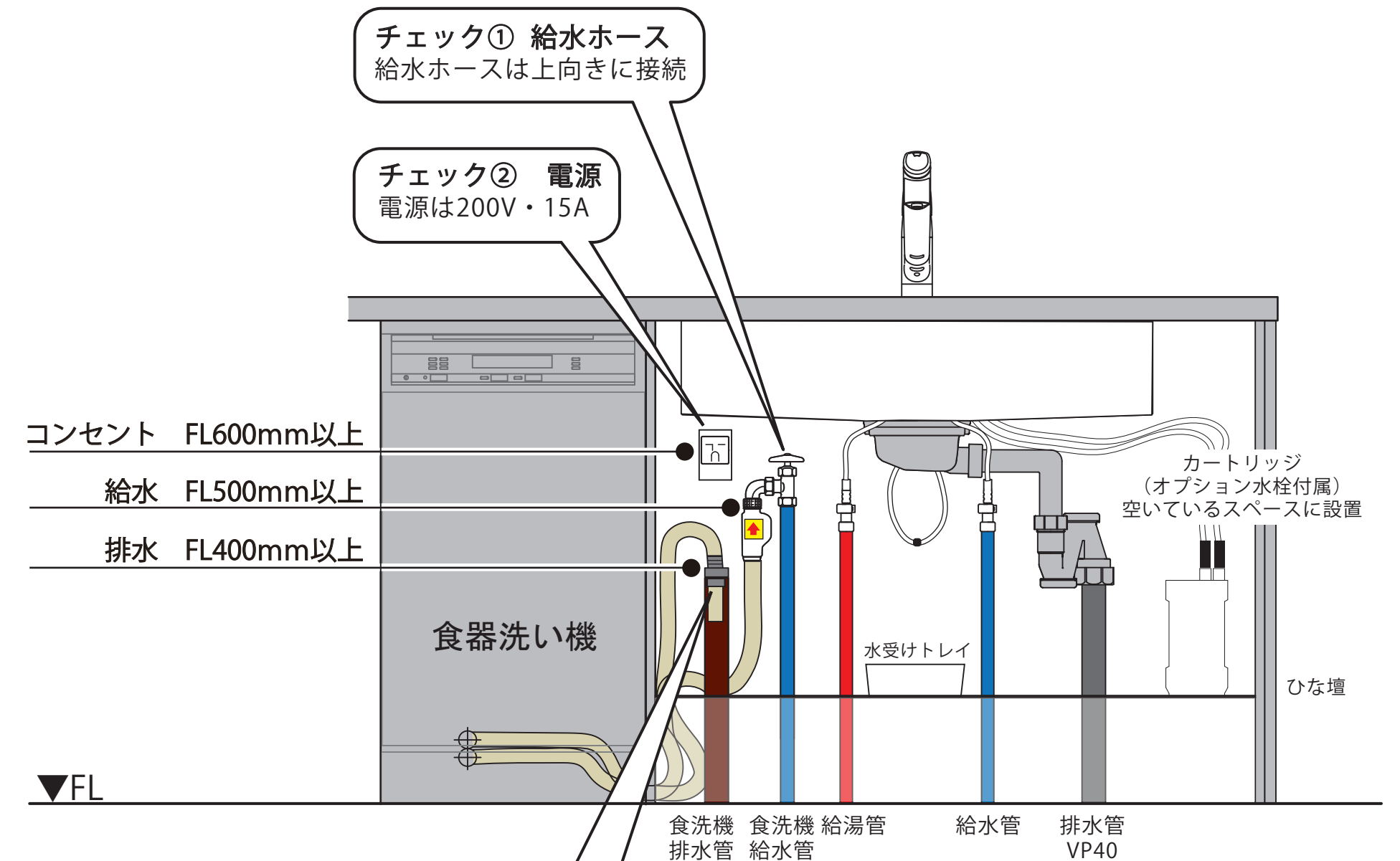
必ず耐熱管を使用してください。

⚠ ホースを差し込みすぎると、排水不良の原因になります。
臭気止めパッキンから100~150mm程度差し込む。



設置例

食器洗い機がシンクの左側にある場合



チェック③ 排水ホース

- ・ビニールテープで固定
- ・排水管に100~150mm差し込む

チェック⑤ 排水管

耐熱塩ビ40φ HT40相当

チェック④ 給水管

給水接続推奨!!

配管穴は付属の隙間シールで隠してください。

