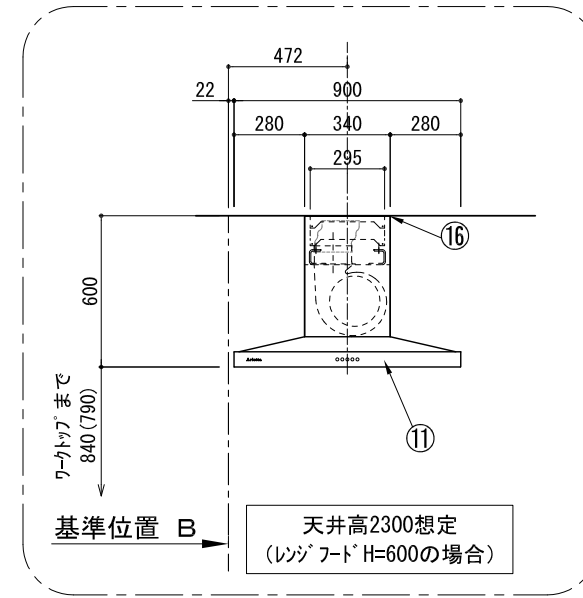
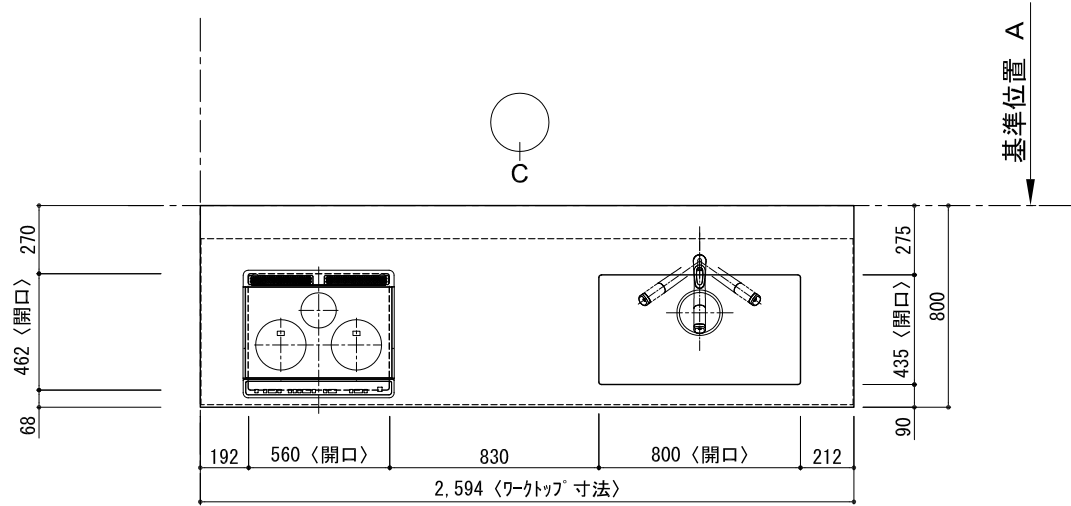
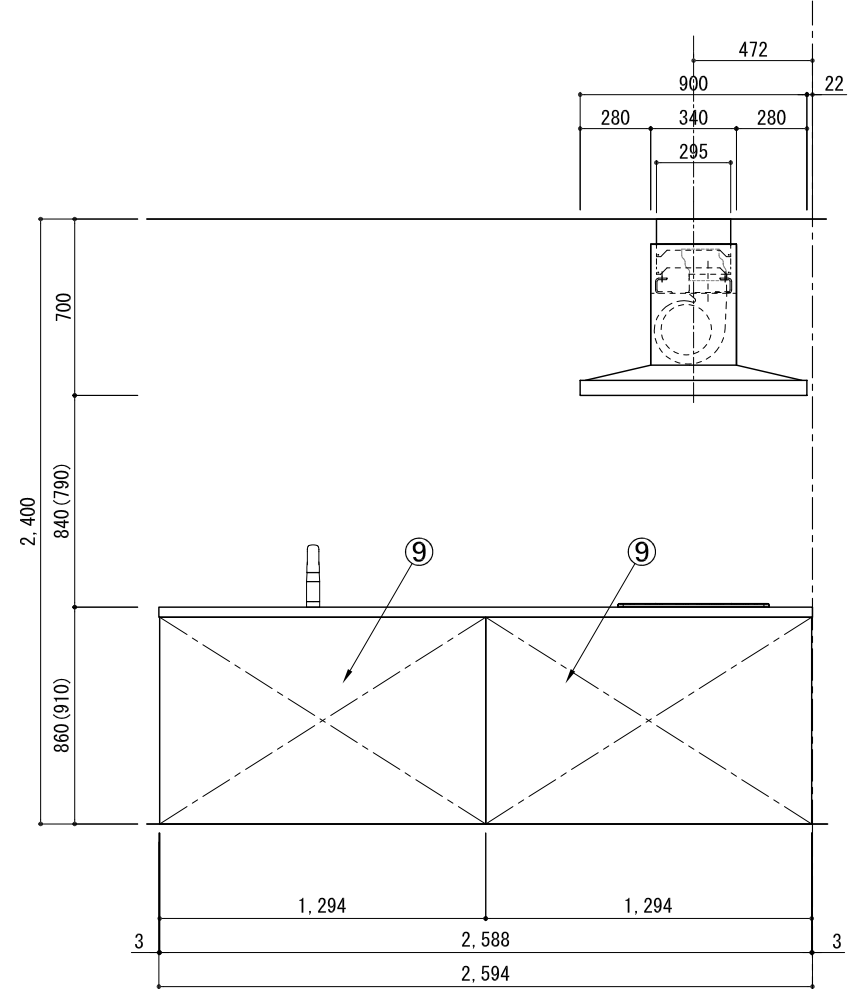
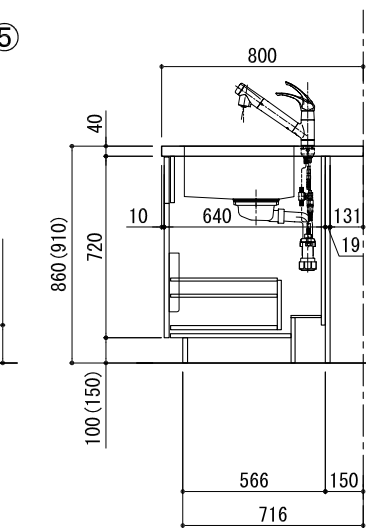
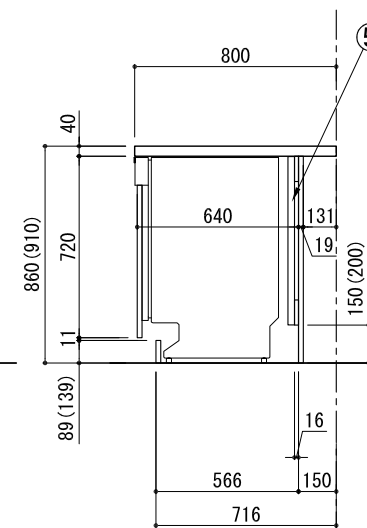
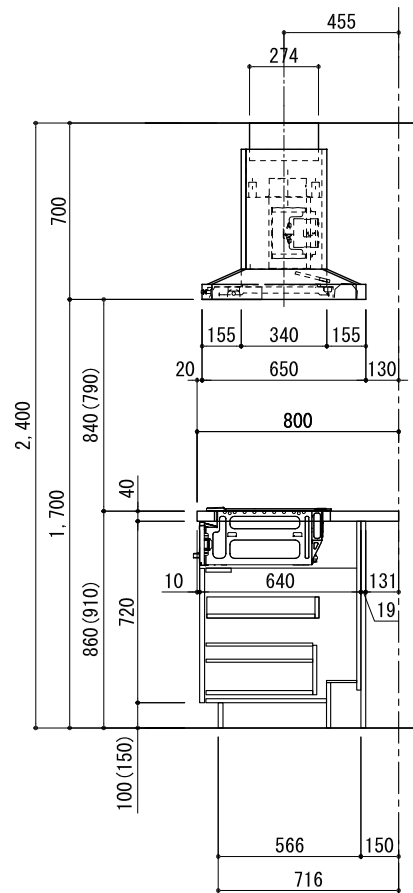
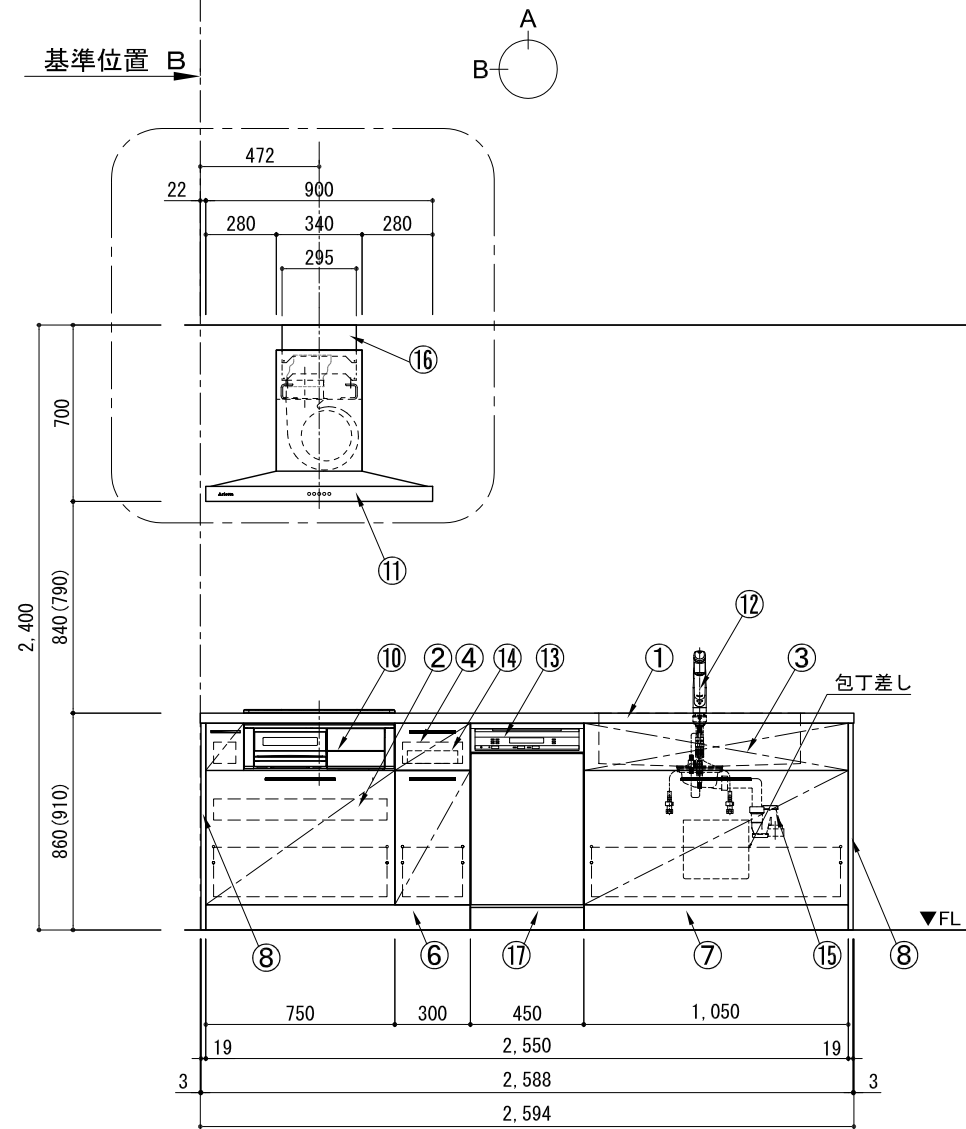


キッチン アイランド 間口2600 R (右シンク) ミーレ食洗機 プラン図



番号	名称	数量	
①	ワークトップ (シンク付)	1	
②	加熱機器用ベースキャビネット W750	1	
③	シンク用ベースキャビネット (包丁差し付) W1050	1	
④	ボトル収納ベースキャビネット W300	1	
⑤	食洗機用部材	1	
⑥	巾木1	t19	1
⑦	巾木2	t19	1
⑧	サイドパネル	t19	2
⑨	バックパネル	t19	2
⑩	加熱機器	3口ガスコンロ 3口IHヒーター	1
⑪	レンジフード	W900	1
⑫	水栓	混合水栓	1
⑬	食洗機	W450	1
⑭	カブリトレイ		1
⑮	排水金具 (40A)		1
⑯	タケかば		1
⑰	食洗機用巾木		1
別梱パーツ			1
・取っ手 L91			1
・取っ手 L161			2
・取っ手 L261			2
・取付部材各種			



A面展開図

B面展開図

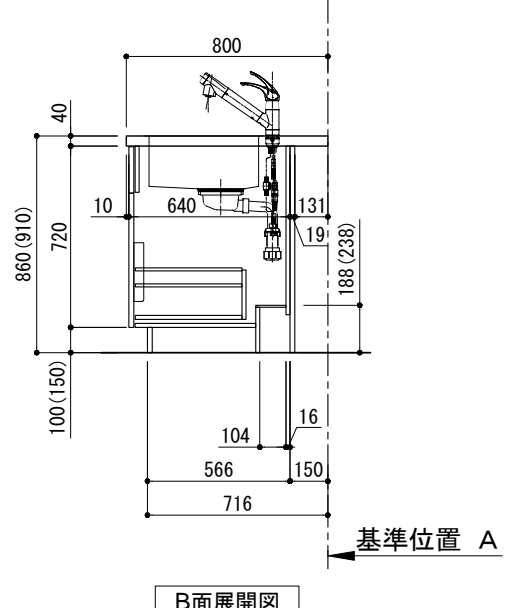
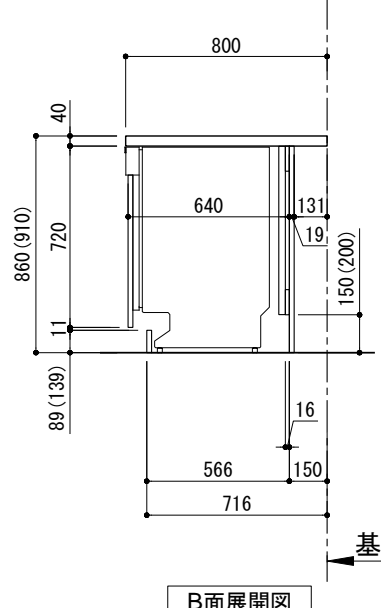
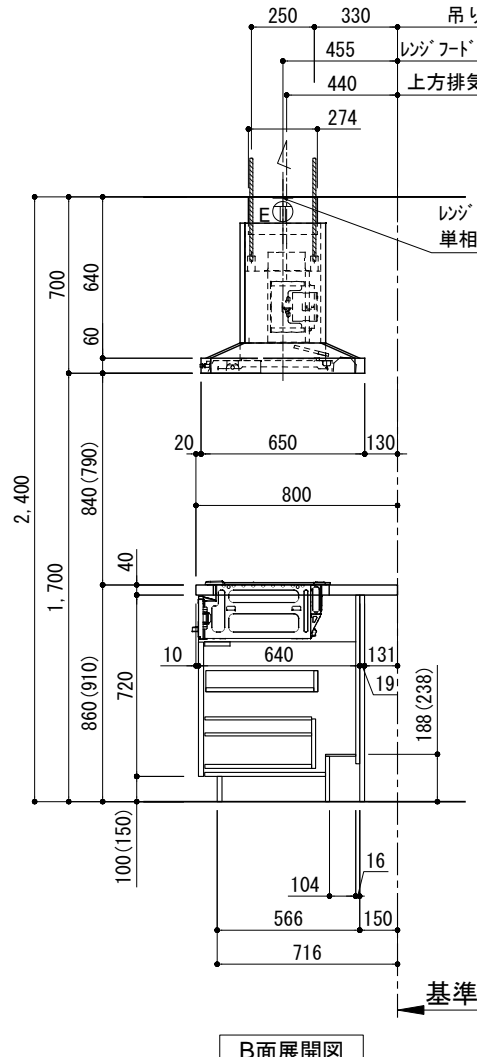
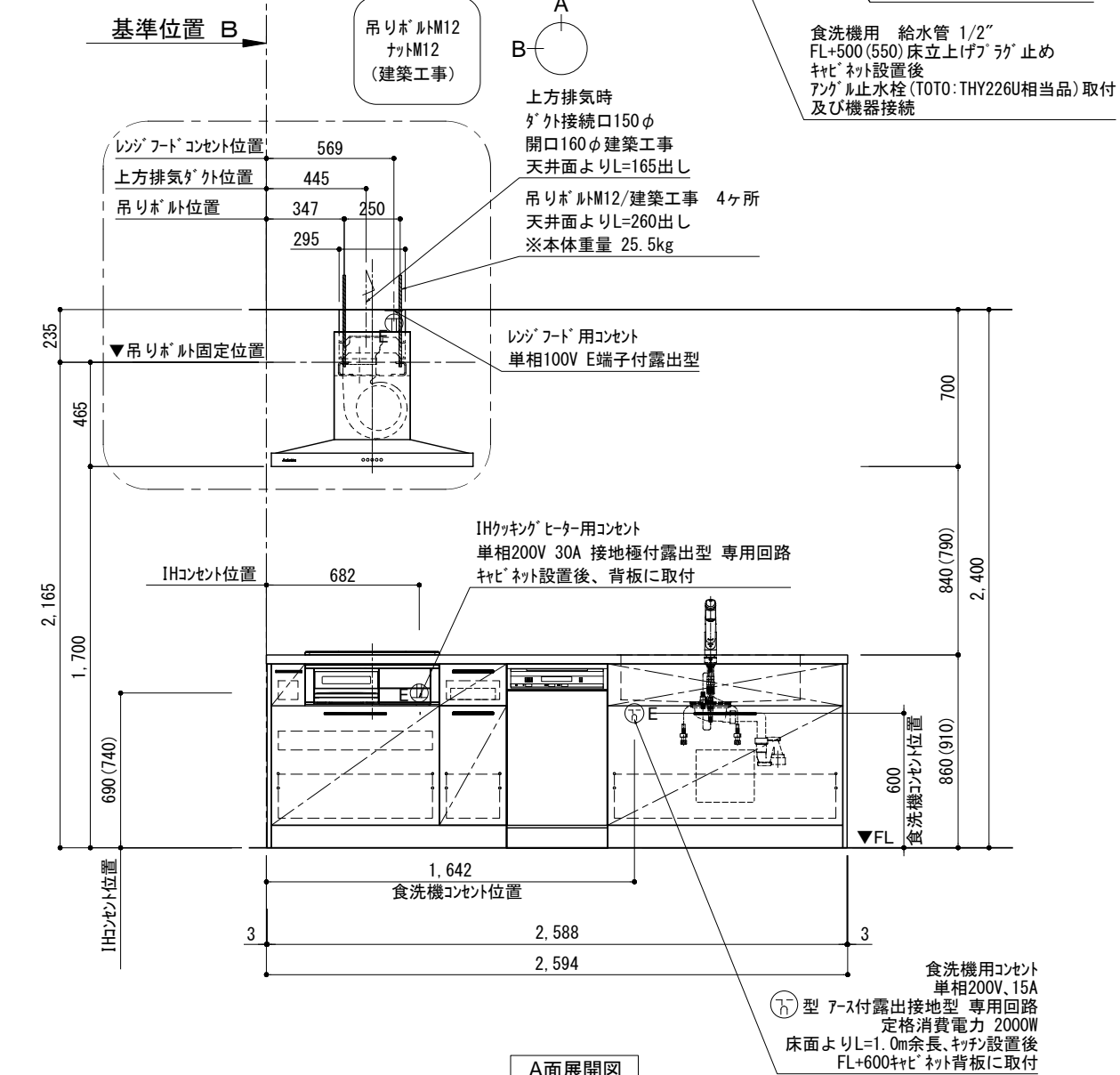
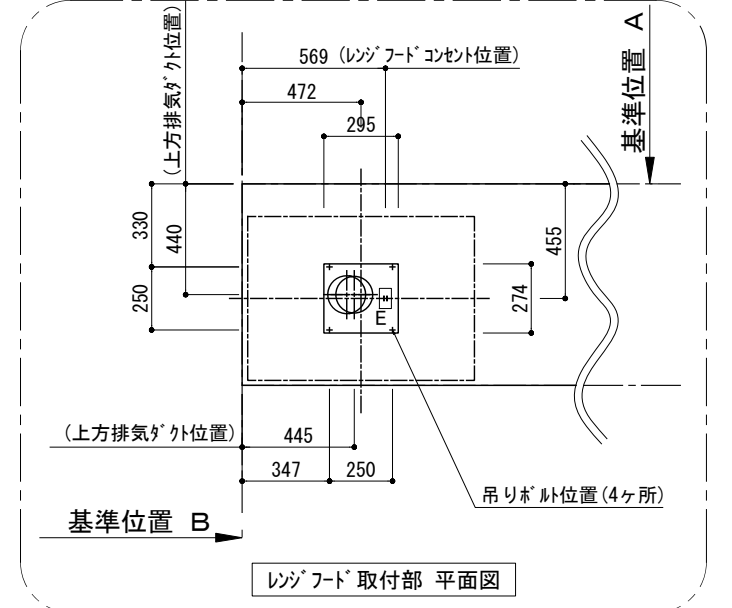
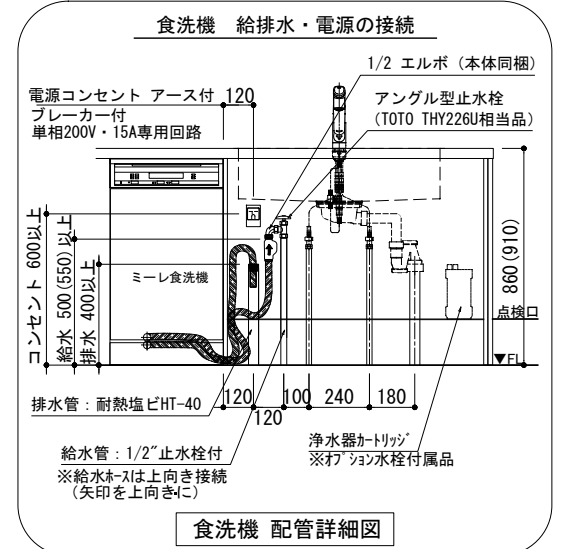
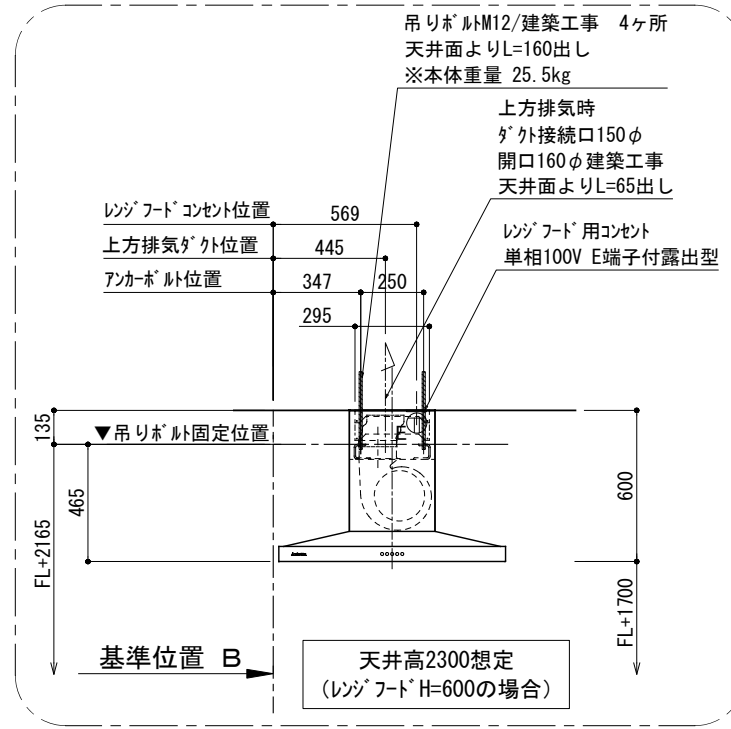
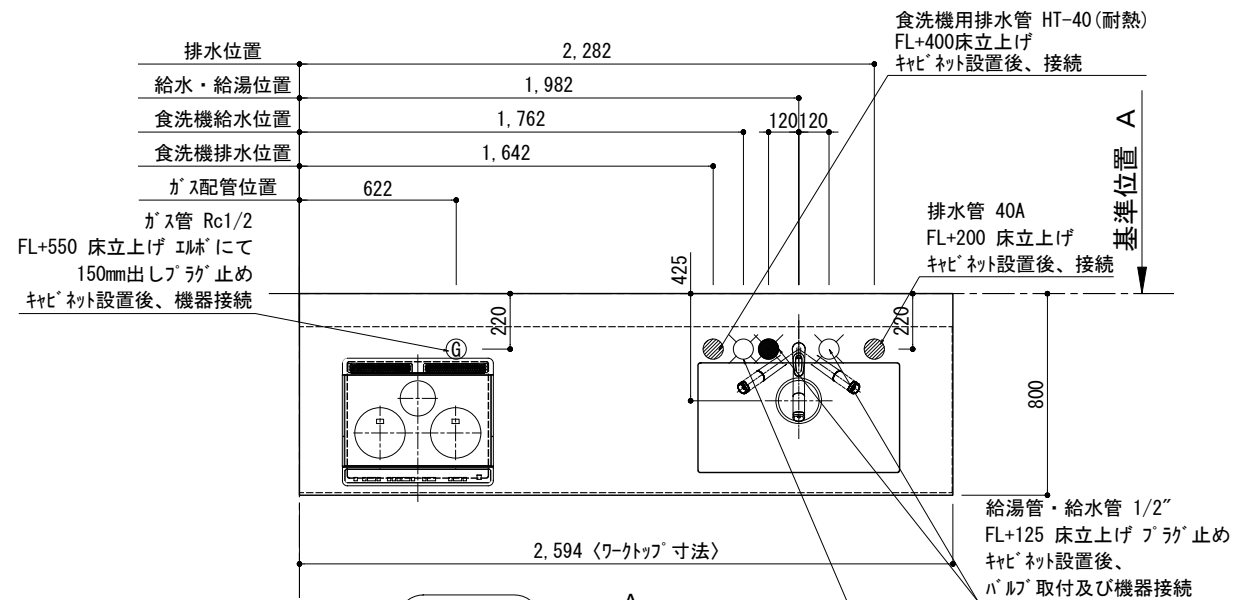
B面展開図

B面展開図

C面展開図

備考欄/NOTE				改訂	縮尺/SCALE	図面名称/TITLE	図面番号/NO.				
1	本図は、R勝手 (シンク基準) を示す。							9	1/30 (A3)	キッチン アイランド 間口2600 R (右シンク) ミーレ食洗機 プラン図	G01714-0
2	() 内寸法は、ワークトップ高さ910mmの場合を示す。							8			
3	クリアランスは推奨寸法で記載しております。							7			
4	本図は、天井高2400mm想定で記載されておりますが、各物件ごとに高さ調整し、ご使用ください。							6			
5	IH/ガス両方の加熱機器を考慮した設備位置で記載しております。			5							
6	仕様は改良のため予告なく変更することがあります。			0	2018.02.28	新規作成					

キッチン アイランド 間口2600 R (右シンク) ミーレ食洗機 設備・下地図



備考欄/NOTE

1. 本図は、R勝手 (シンク基準) を示す。
2. () 内寸法は、ワークトップ高さ910mmの場合を示す。
3. クリアランスは推奨寸法で記載しております。
4. 本図は、天井高2400mm想定で記載されておりますが、各物件ごとに高さ調整し、ご使用ください。
5. IH/ガス両方の加熱機器を考慮した設備位置で記載しております。
6. 仕様は改良のため予告なく変更することがあります。

改訂	日付	内容	改訂	日付	内容	縮尺/SCALE	図面名称/TITLE	図面番号/NO.
4			9			1/30 (A3)	キッチン アイランド 間口2600 R (右シンク) ミーレ食洗機 設備・下地図	G01924-0
3			8					
2			7					
1			6					
0	2018.02.28	新規作成	5					

4つの設備ポイント!

■ 必ず「食器洗い機設置・施工手順書」をご確認ください。

電源工事 ①

ブレーカー付
単相200V・15A専用回路 (アース付)

コンセント推奨品

露出型
パナソニック WK3012



必ずD種接地工事を行ってください。

漏電しゃ断器について

⚠ 配線部の異常発熱防止や万一の安全のため、
漏電しゃ断器を設置してください。

主幹に漏電しゃ断器が設けられている場合には、
新たに漏電しゃ断器を設置する必要はありません。

推奨品

住宅分電盤用小型漏電ブレーカー
パナソニック BJS203
定格電流20A・感度電流30mA (AC100-200V両用)

電源工事 ②

コンセント位置

床から 600mm以上
キャビネットの背板 に取り付け

キャビネットの
背板に取り付ける
※ケーブルは必要に応じて
モールで隠して下さい。



お客様がプラグを抜き差しできる位置に取り付けて下さい。

給水工事

給水接続推奨 井戸水・地下水禁止

給水管 1/2" 止水栓付き
床から 500mm以上 に取り付け

止水栓推奨品

アングル型止水栓
TOTO THY226U 相当品



⚠ 接続前に、必ず止水栓を開いて水を出してください。

排水工事

排水管 耐熱塩ビ40φ (HT40相当)
床から 400mm以上 に取り付け

必ず耐熱管を使用してください。

⚠ ホースを差し込みすぎると、排水不良の原因になります。
臭気止めパッキンから100~150mm程度差し込む。



設置例

食器洗い機がシンクの左側にある場合

