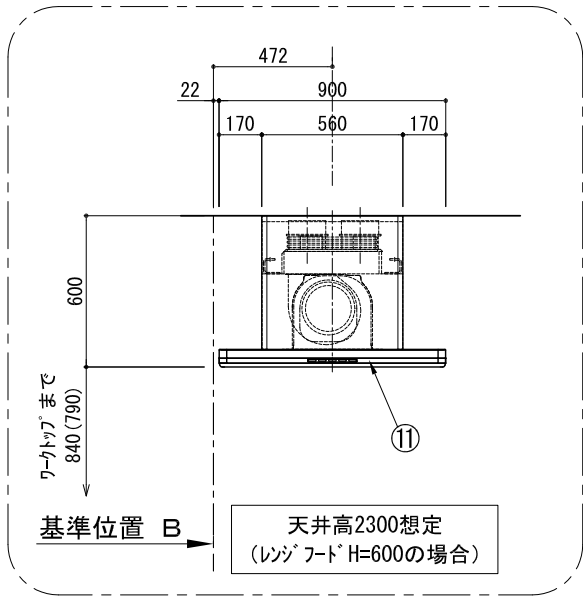
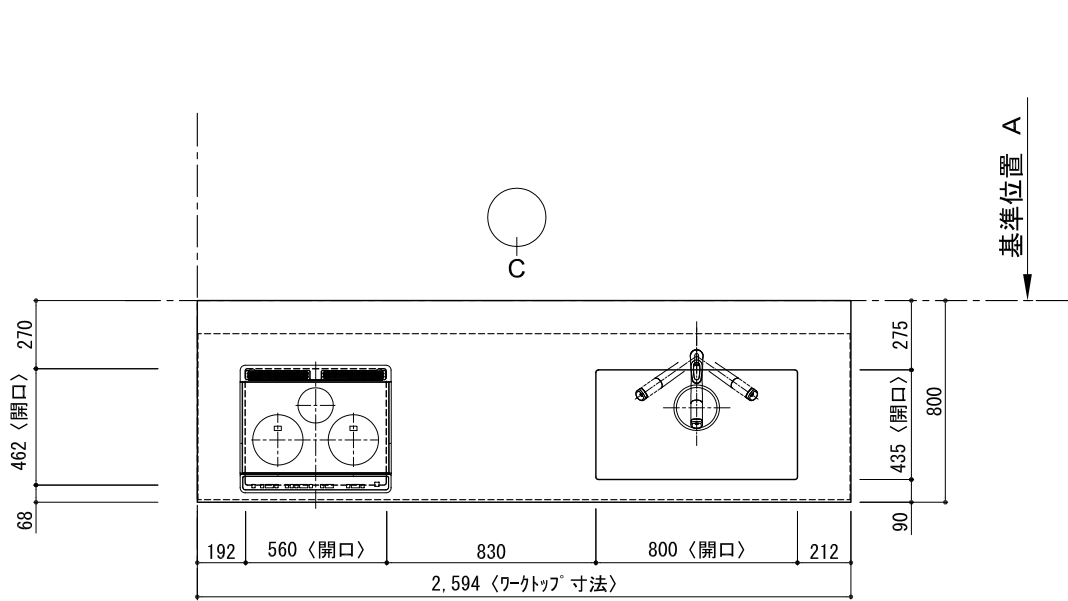
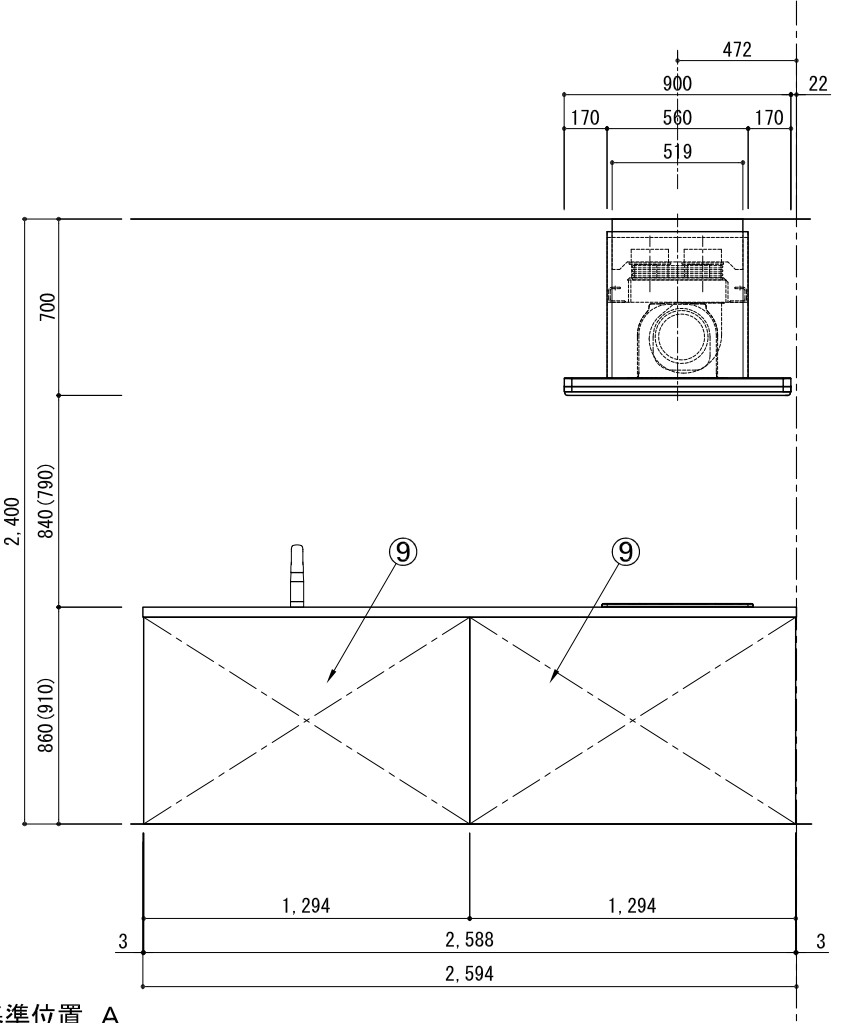
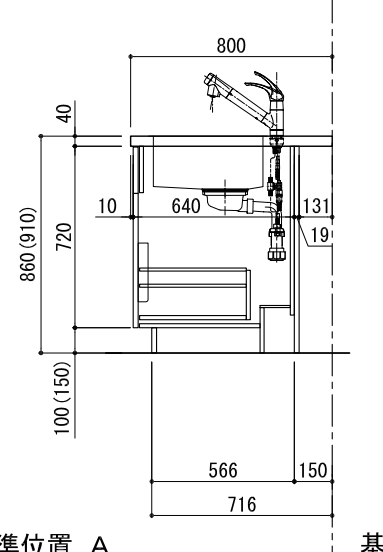
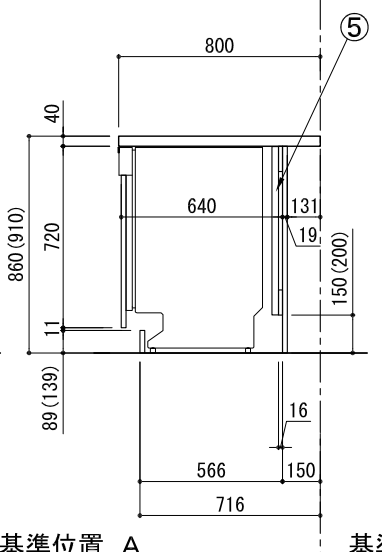
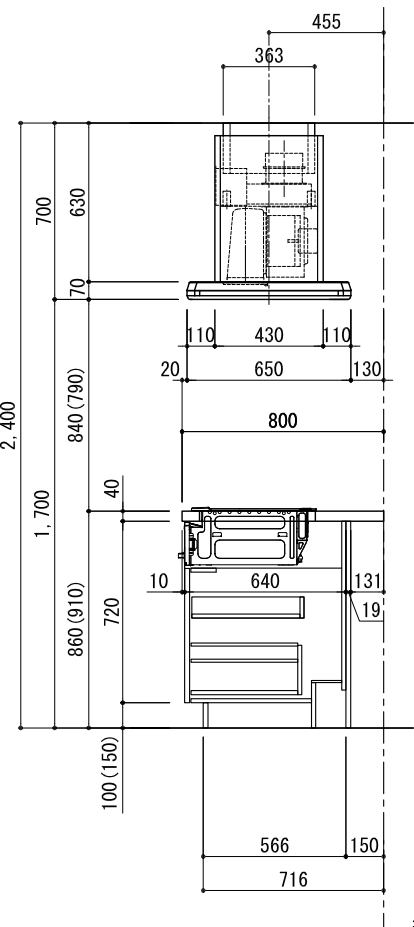
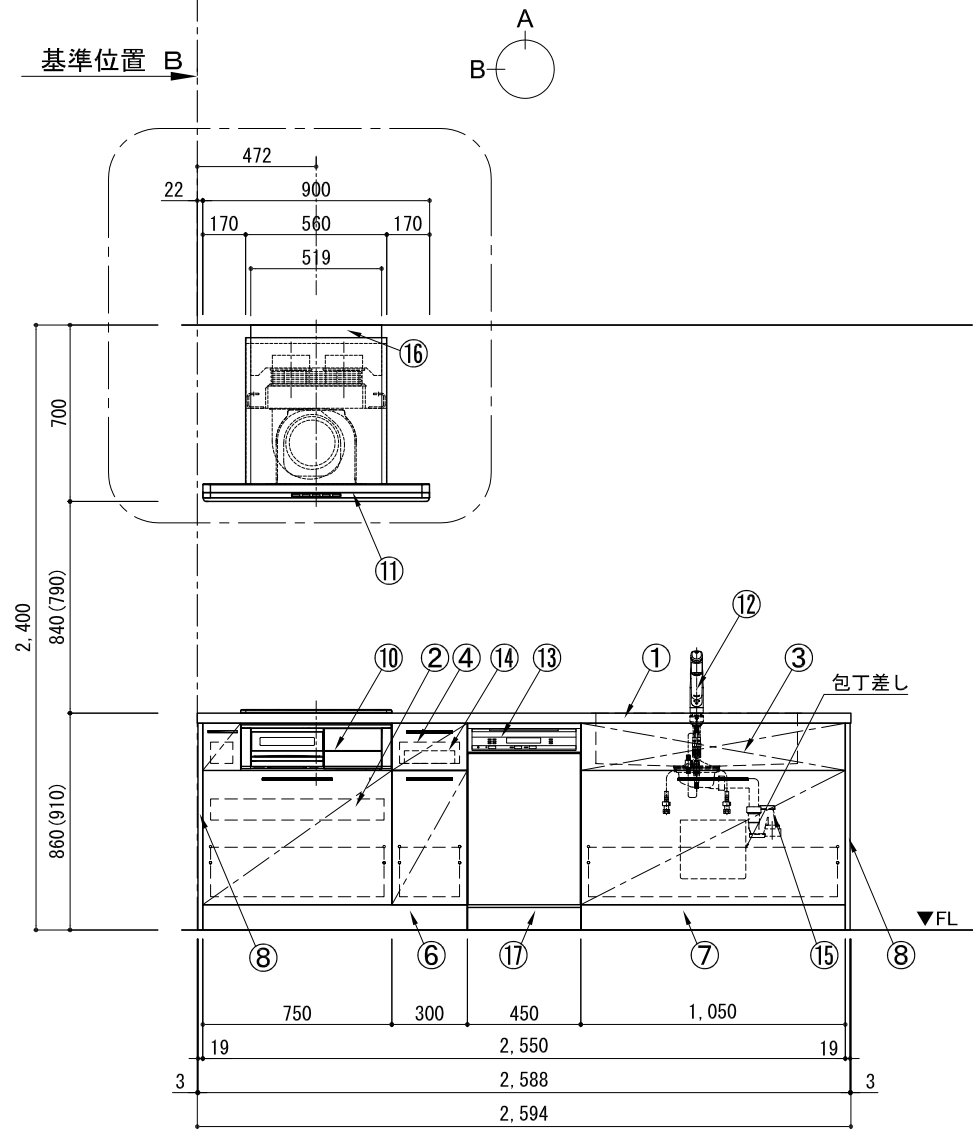


キッチン アイランド 間口2600 R(右シンク) ミレ食洗機 シルバ-塗装レンジフード 同時給排水タイプ プラン図



番号	名称	数量	
①	ワークトップ (シンク付)	1	
②	加熱機器用ベ-スキャビ-ネット W750	1	
③	シンク用ベ-スキャビ-ネット(包丁差し付) W1050	1	
④	ボ-トル収納ベ-スキャビ-ネット W300	1	
⑤	食洗機用部材	1	
⑥	巾木1	t19	1
⑦	巾木2	t19	1
⑧	サイドパ-ネ-ル	t19	2
⑨	バックパ-ネ-ル	t19	2
⑩	加熱機器	3口ガ-スコ-ル	1
⑪	レンジフード	3口IHヒ-ター	1
⑫	水栓	混合水栓	1
⑬	食洗機	W450	1
⑭	カ-リ-トリ-イ		1
⑮	排水金具 (40A)		1
⑯	タ-ケカ-バ-		1
⑰	食洗機用巾木		1
	別梱パ-ツ-セ-ト		1
	・取っ手 L91		1
	・取っ手 L161		2
	・取っ手 L261		2
	・取付部材各種		



A面展開図

B面展開図

B面展開図

B面展開図

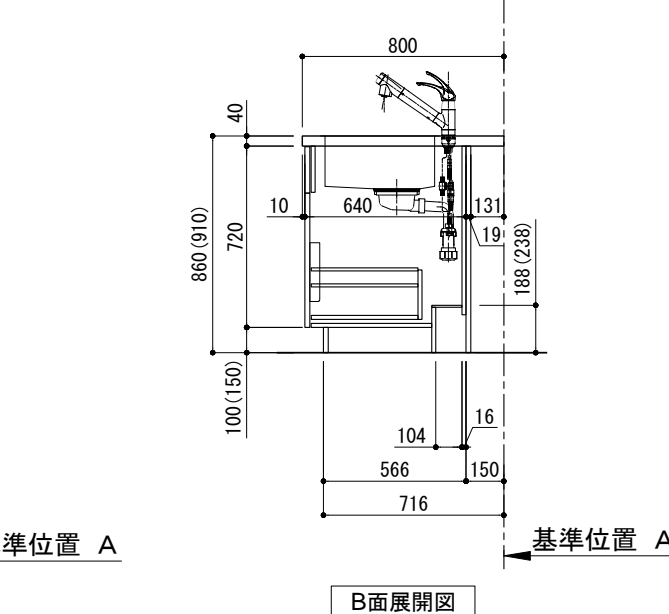
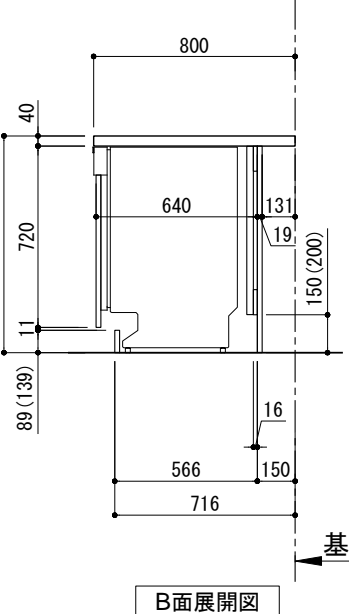
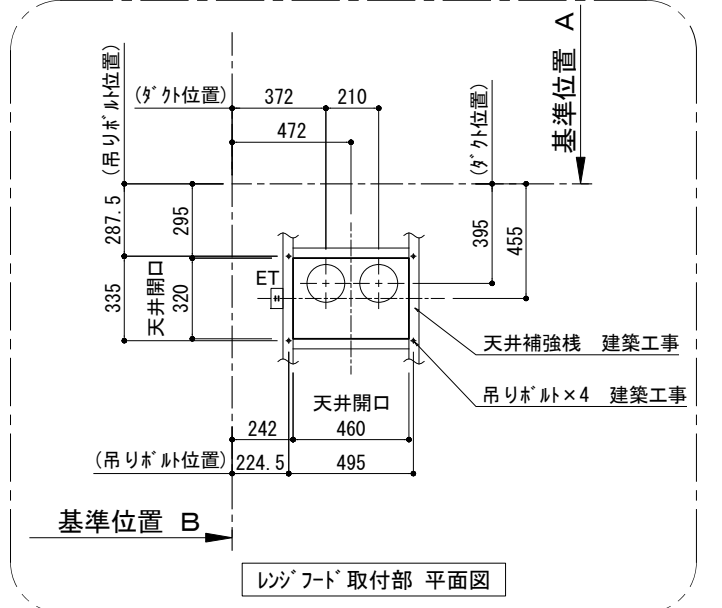
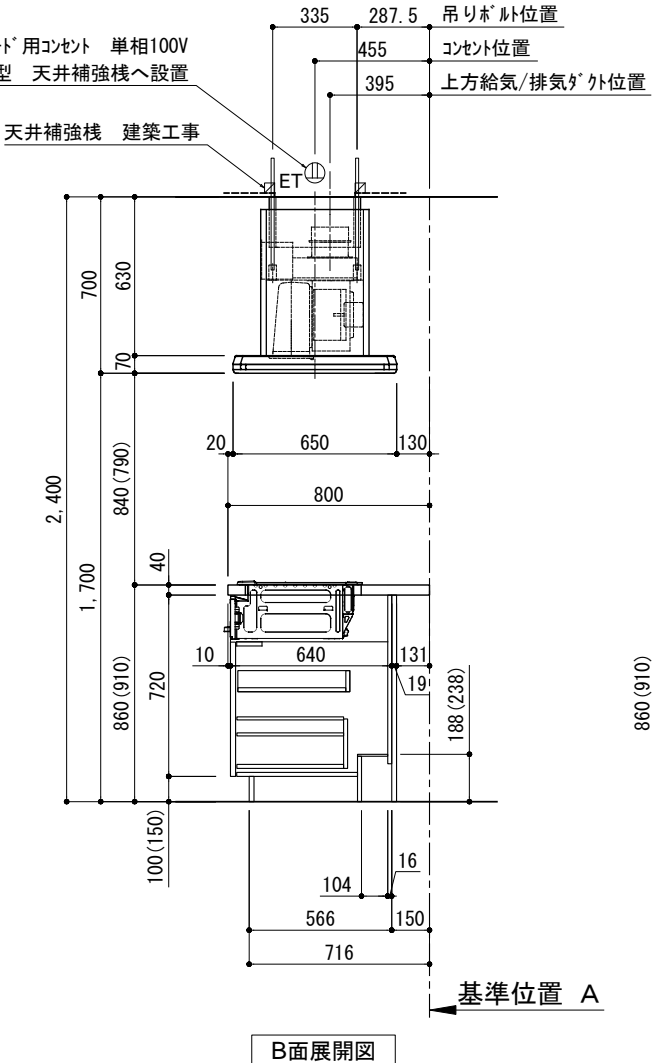
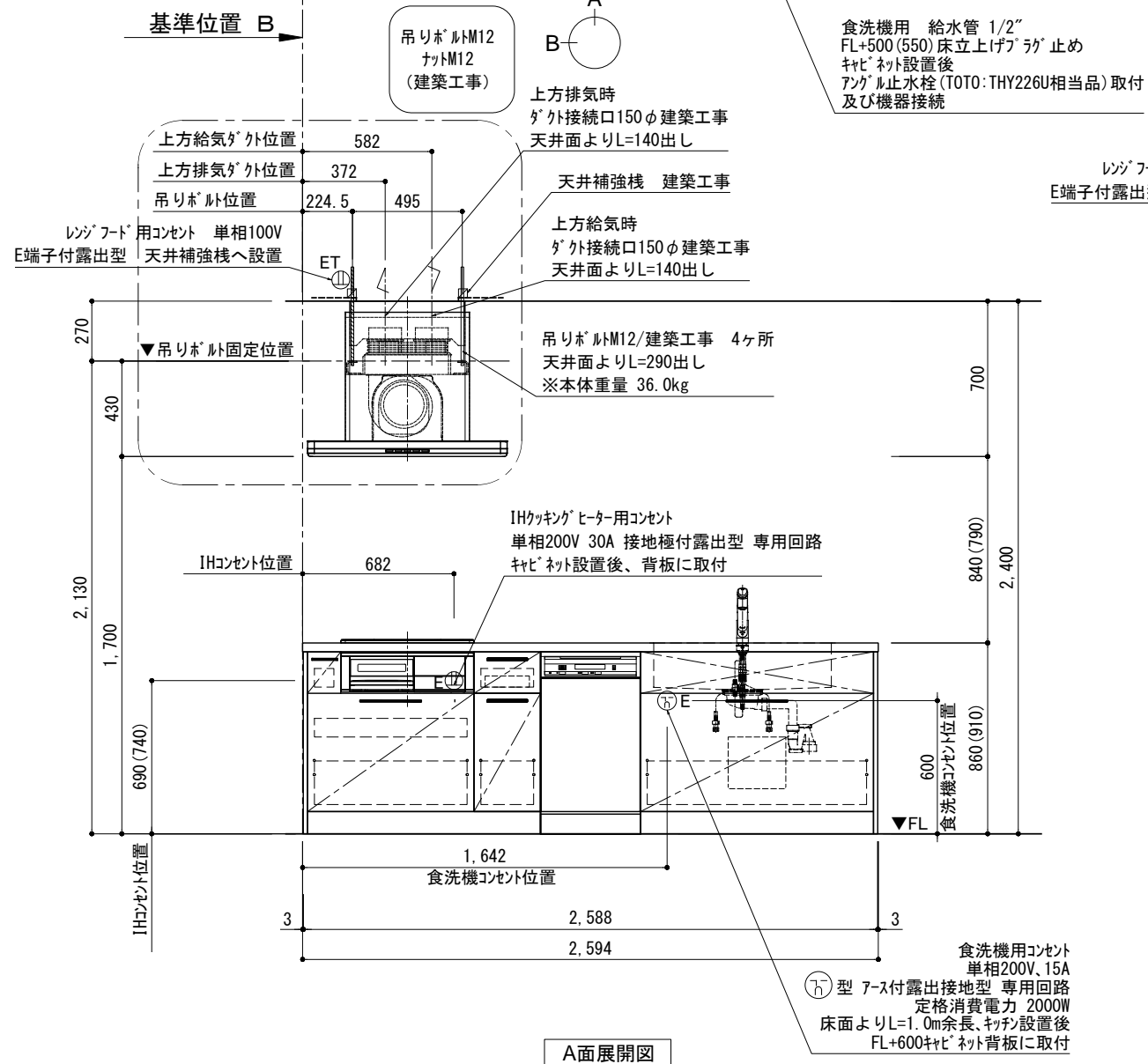
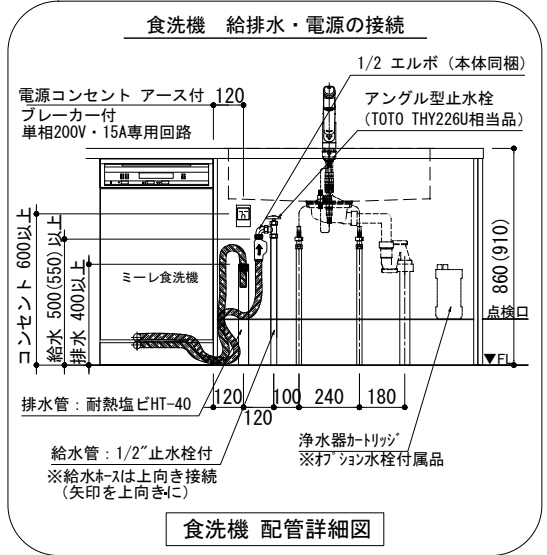
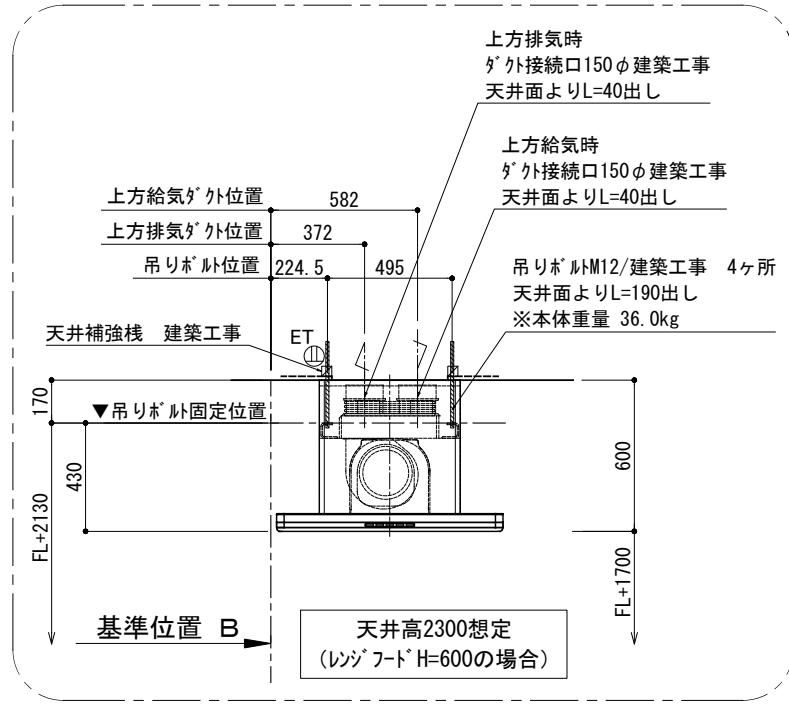
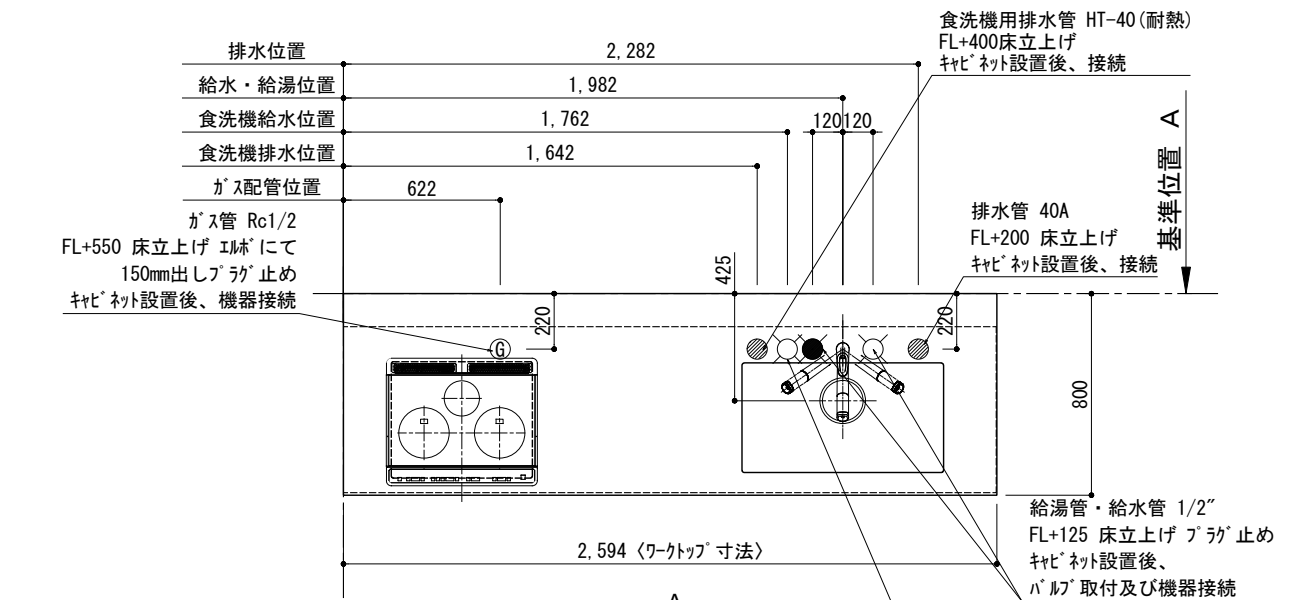
C面展開図

備考欄/NOTE
 1. 本図は、R勝手 (シンク基準) を示す。
 2. () 内寸法は、ワークトップ高さ910mmの場合を示す。
 3. クリアランスは推奨寸法で記載しております。
 4. 本図は、天井高2400mm想定で記載されておりますが、各物件ごとに高さ調整し、ご使用ください。
 5. IH/ガス両方の加熱機器を考慮した設備位置で記載しております。
 6. 仕様は改良のため予告なく変更することがあります。

改訂	4			9	
	3			8	
	2			7	
	1			6	
	0	2018.02.28	新規作成	5	

縮尺/SCALE	図面名称/TITLE	図面番号/NO.
1/30 (A3)	キッチン アイランド 間口2600 R(右シンク) ミレ食洗機 シルバ-塗装レンジフード 同時給排水タイプ プラン図	G01716-0

キッチン アイランド 間口2600 R(右シンク) ミーレ食洗機 シルバ-塗装レンジフード 同時給排水タイプ 設備・下地図



備考欄/NOTE								縮尺/SCALE	図面名称/TITLE	図面番号/NO.
1. 本図は、R勝手(シンク基準)を示す。								1/30 (A3)	キッチン アイランド 間口2600 R(右シンク) ミーレ食洗機 シルバ-塗装レンジフード 同時給排水タイプ 設備・下地図	G01926-0
2. () 内寸法は、ワークトップ高さ910mmの場合を示す。										
3. クリアランスは推奨寸法で記載しております。										
4. 本図は、天井高2400想定で記載されておりますが、各物件ごとに高さ調整し、ご使用ください。										
5. IH/ガス両方の加熱機器を考慮した設備位置で記載しております。										
6. 仕様は改良のため予告なく変更することがあります。										
改訂	4			9						
	3			8						
	2			7						
	1			6						
	0	2018.02.28	新規作成	5						

4つの設備ポイント!

■ 必ず「食器洗い機設置・施工手順書」をご確認ください。

電源工事 ①

ブレーカー付
単相200V・15A専用回路 (アース付)

コンセント推奨品

露出型
パナソニック WK3012



必ずD種接地工事を行ってください。

漏電しゃ断器について

⚠ 配線部の異常発熱防止や万一の安全のため、
漏電しゃ断器を設置してください。

主幹に漏電しゃ断器が設けられている場合には、
新たに漏電しゃ断器を設置する必要はありません。

推奨品

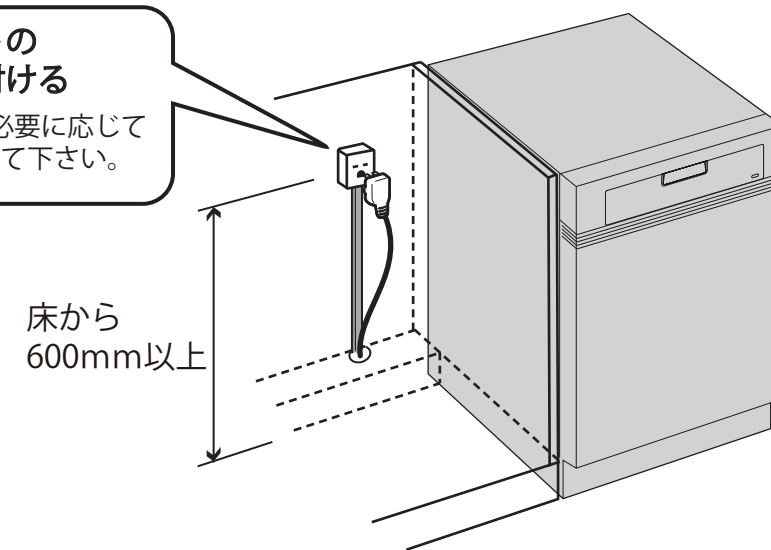
住宅分電盤用小型漏電ブレーカー
パナソニック BJS203
定格電流20A・感度電流30mA (AC100-200V両用)

電源工事 ②

コンセント位置

床から 600mm以上
キャビネットの背板 に取り付け

キャビネットの
背板に取り付ける
※ケーブルは必要に応じて
モールで隠して下さい。



お客様がプラグを抜き差しできる位置に取り付けて下さい。

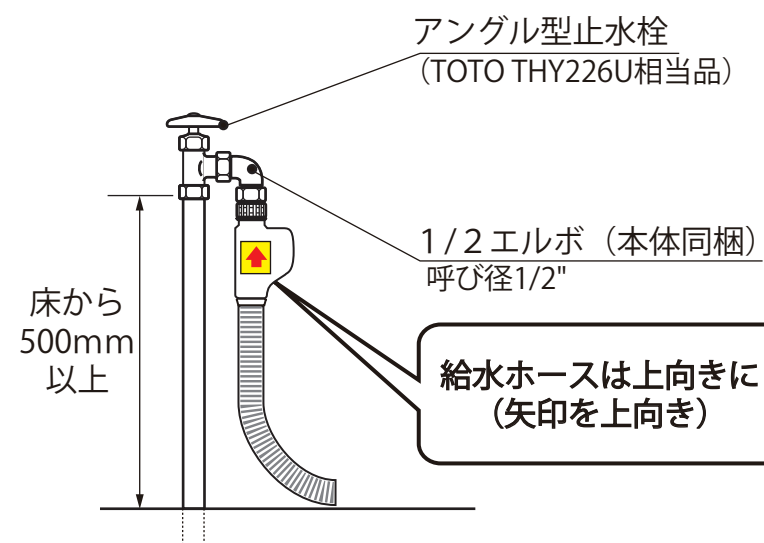
給水工事

給水接続推奨 井戸水・地下水禁止

給水管 1/2" 止水栓付き
床から 500mm以上 に取り付け

止水栓推奨品

アングル型止水栓
TOTO THY226U 相当品



⚠ 接続前に、必ず止水栓を開いて水を出してください。

排水工事

排水管 耐熱塩ビ40φ (HT40相当)
床から 400mm以上 に取り付け

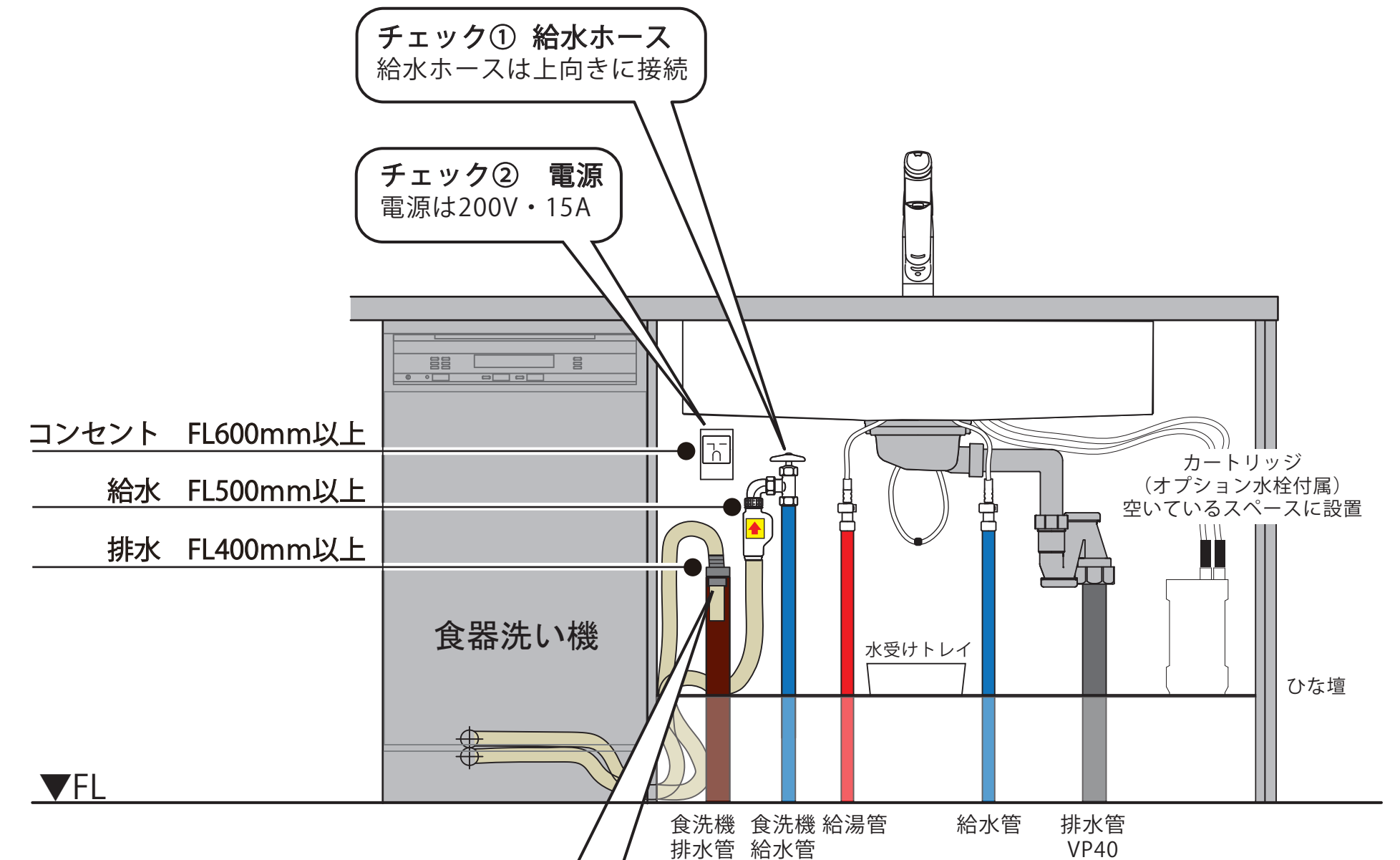
必ず耐熱管を使用してください。

⚠ ホースを差し込みすぎると、排水不良の原因になります。
臭気止めパッキンから100~150mm程度差し込む。



設置例

食器洗い機がシンクの左側にある場合



チェック③ 排水ホース

- ・ビニールテープで固定
- ・排水管に100~150mm差し込む

チェック⑤ 排水管

耐熱塩ビ40φ HT40相当

チェック④ 給水管

給水接続推奨!!

配管穴は付属の隙間シールで隠してください。

