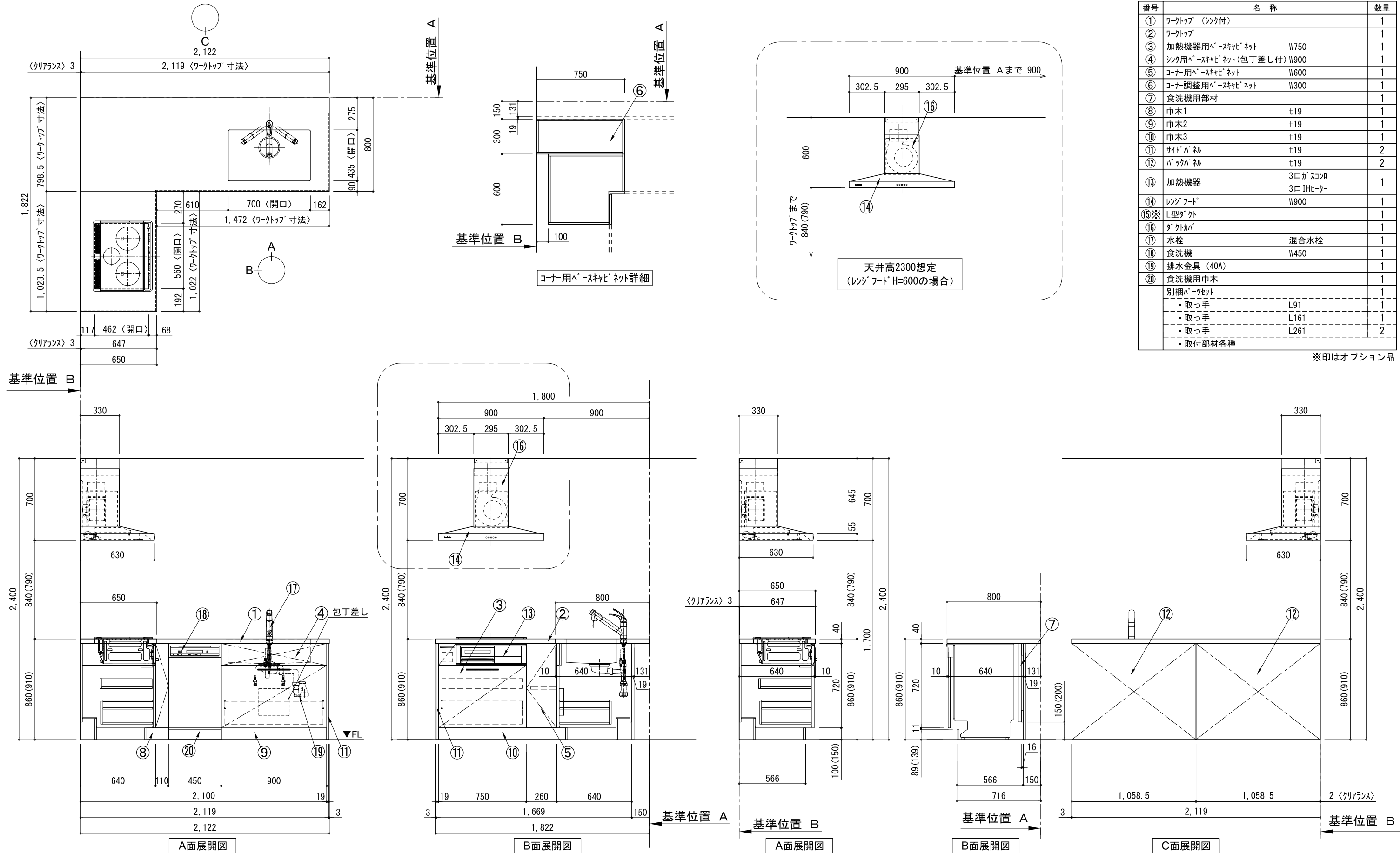


キッチン オープンL 間口2130×1830 R (右シンク) 背面壁 ミーレ食洗機 プラン図



番号	名称	数量	
①	ワークトップ (シンク付)	1	
②	ワークトップ	1	
③	加熱機器用ベ-スキャビ-ネット W750	1	
④	シンク用ベ-スキャビ-ネット (包丁差し付) W900	1	
⑤	コーナー用ベ-スキャビ-ネット W600	1	
⑥	コーナー調整用ベ-スキャビ-ネット W300	1	
⑦	食洗機用部材	1	
⑧	巾木1	t19	1
⑨	巾木2	t19	1
⑩	巾木3	t19	1
⑪	サイドパ-ネ-ル	t19	2
⑫	バックパ-ネ-ル	t19	2
⑬	加熱機器	3口ガスコンロ 3口IHヒ-ター	1
⑭	レンジフード	W900	1
⑮※	L型ダ-クト		1
⑯	ダ-クトカバー		1
⑰	水栓	混合水栓	1
⑱	食洗機	W450	1
⑲	排水金具 (40A)		1
⑳	食洗機用巾木		1
別梱パ-ツェット		1	
・取っ手		L91	1
・取っ手		L161	1
・取っ手		L261	2
・取付部材各種			

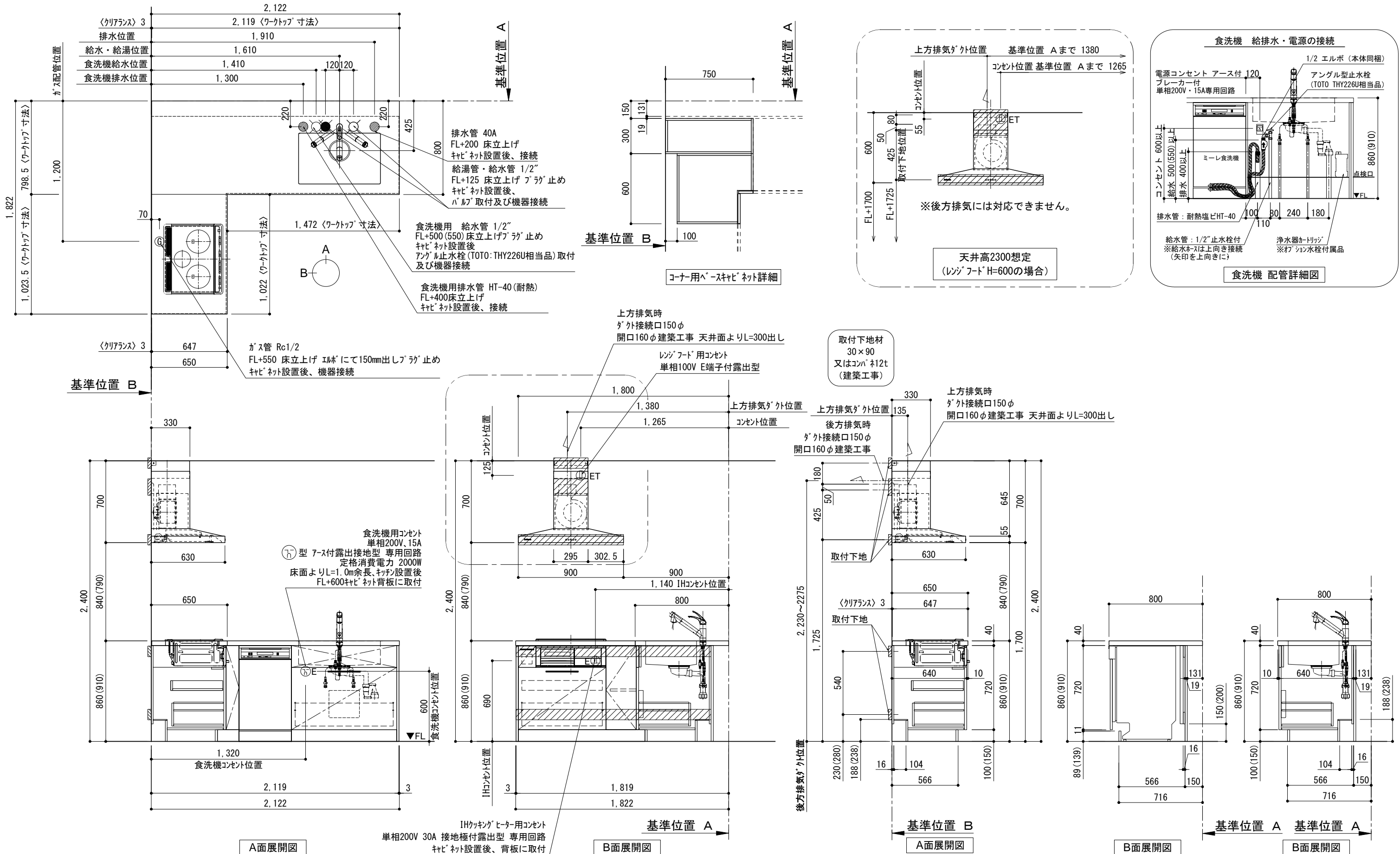
※印はオプション品

備考欄/NOTE

1. 本図は、R勝手 (シンク基準) を示す。
2. () 内寸法は、ワークトップ高さ910mmの場合を示す。
3. クリアランスは推奨寸法で記載しております。
4. 本図は、天井高2400mm想定で記載されておりますが、各物件ごとに高さ調整し、ご使用ください。
5. IH/ガス両方の加熱機器を考慮した設備位置で記載しております。
6. 仕様は改良のため予告なく変更することがあります。

改訂	4		9	縮尺/SCALE	図面名称/TITLE	図面番号/NO.
	3		8	1/30 (A3)	キッチン オープンL 間口2130×1830 R (右シンク) 背面壁 ミーレ食洗機 プラン図	G01717-0
	2		7			
	1		6			
	0	2018.02.28	5			
		新規作成				

キッチン オープンL 間口2130×1830 R (右シンク) 背面壁 ミーレ食洗機 設備・下地図



備考欄/NOTE			改訂			縮尺/SCALE	図面名称/TITLE	図面番号/NO.
1.	本図は、R勝手 (シンク基準) を示す。		4		9	1/30 (A3)	キッチン オープンL 間口2130×1830 R (右シンク) 背面壁 ミーレ食洗機 設備・下地図	G01927-0
2.	() 内寸法は、ワークトップ高さ910mmの場合を示す。		3		8			
3.	クリアランスは推奨寸法で記載しております。		2		7			
4.	本図は、天井高2400想定で記載されておりますが、各物件ごとに高さ調整し、ご使用ください。		1		6			
5.	IH/ガス両方の加熱機器を考慮した設備位置で記載しております。		0	2018.02.28	5			
6.	仕様は改良のため予告なく変更することがあります。			新規作成				

4つの設備ポイント！

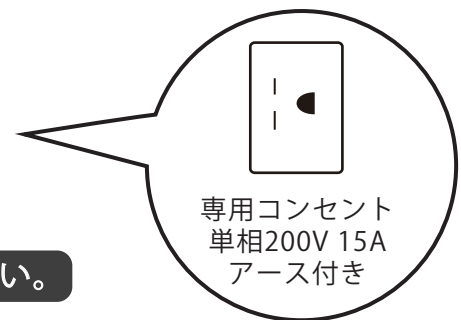
■ 必ず「食器洗い機設置・施工手順書」をご確認ください。

電源工事 ①

ブレーカー付
単相200V・15A専用回路（アース付）

コンセント推奨品

露出型
パナソニック WK3012



必ずD種接地工事を行ってください。

漏電しゃ断器について

⚠ 配線部の異常発熱防止や万一の安全のため、
漏電しゃ断器を設置してください。

主幹に漏電しゃ断器が設けられている場合には、
新たに漏電しゃ断器を設置する必要はありません。

推奨品

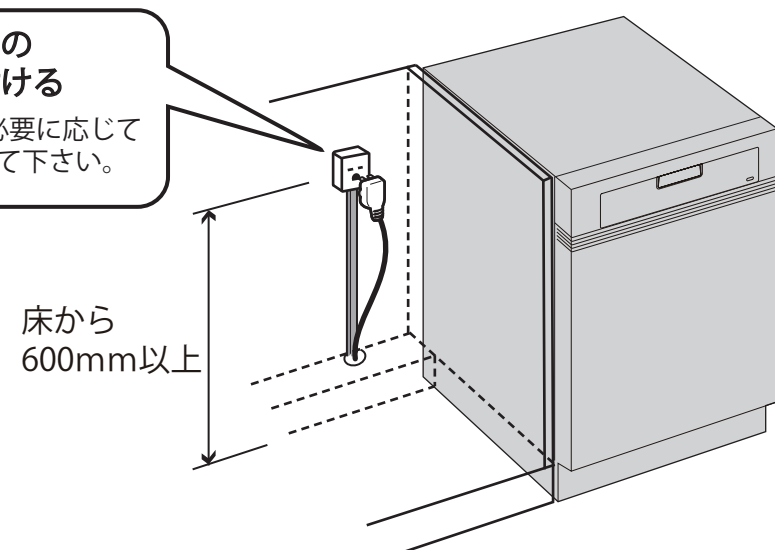
住宅分電盤用小型漏電ブレーカー
パナソニック BJS203
定格電流20A・感度電流30mA（AC100-200V両用）

電源工事 ②

コンセント位置

床から 600mm以上
キャビネットの背板 に取り付け

キャビネットの
背板に取り付ける
※ケーブルは必要に応じて
モールで隠して下さい。



お客様がプラグを抜き差しできる位置に取り付けて下さい。

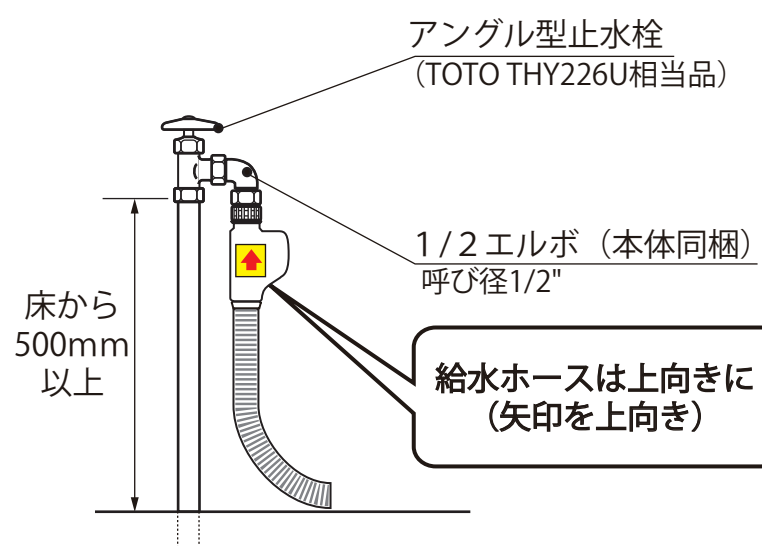
給水工事

給水接続推奨 井戸水・地下水禁止

給水管 1/2" 止水栓付き
床から 500mm以上 に取り付け

止水栓推奨品

アングル型止水栓
TOTO THY226U 相当品



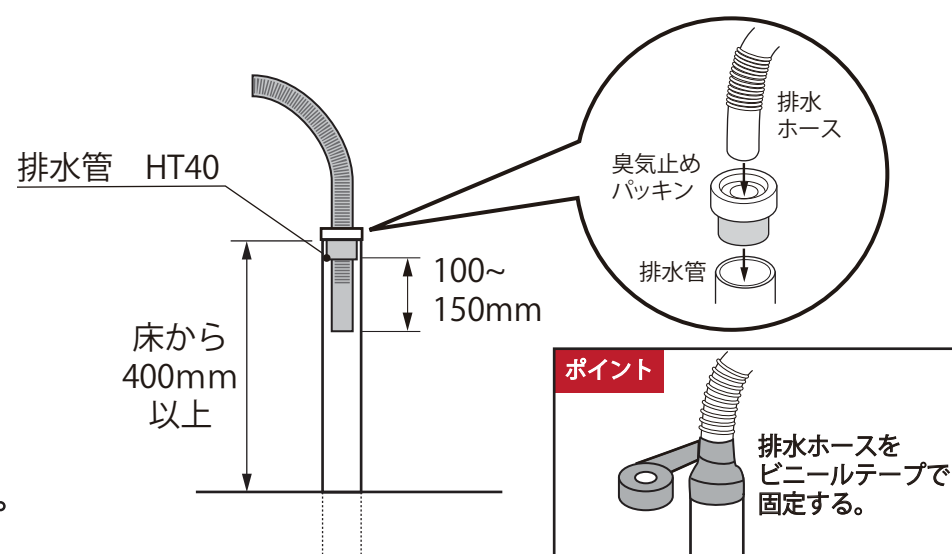
⚠ 接続前に、必ず止水栓を開いて水を出してください。

排水工事

排水管 耐熱塩ビ40φ (HT40相当)
床から 400mm以上 に取り付け

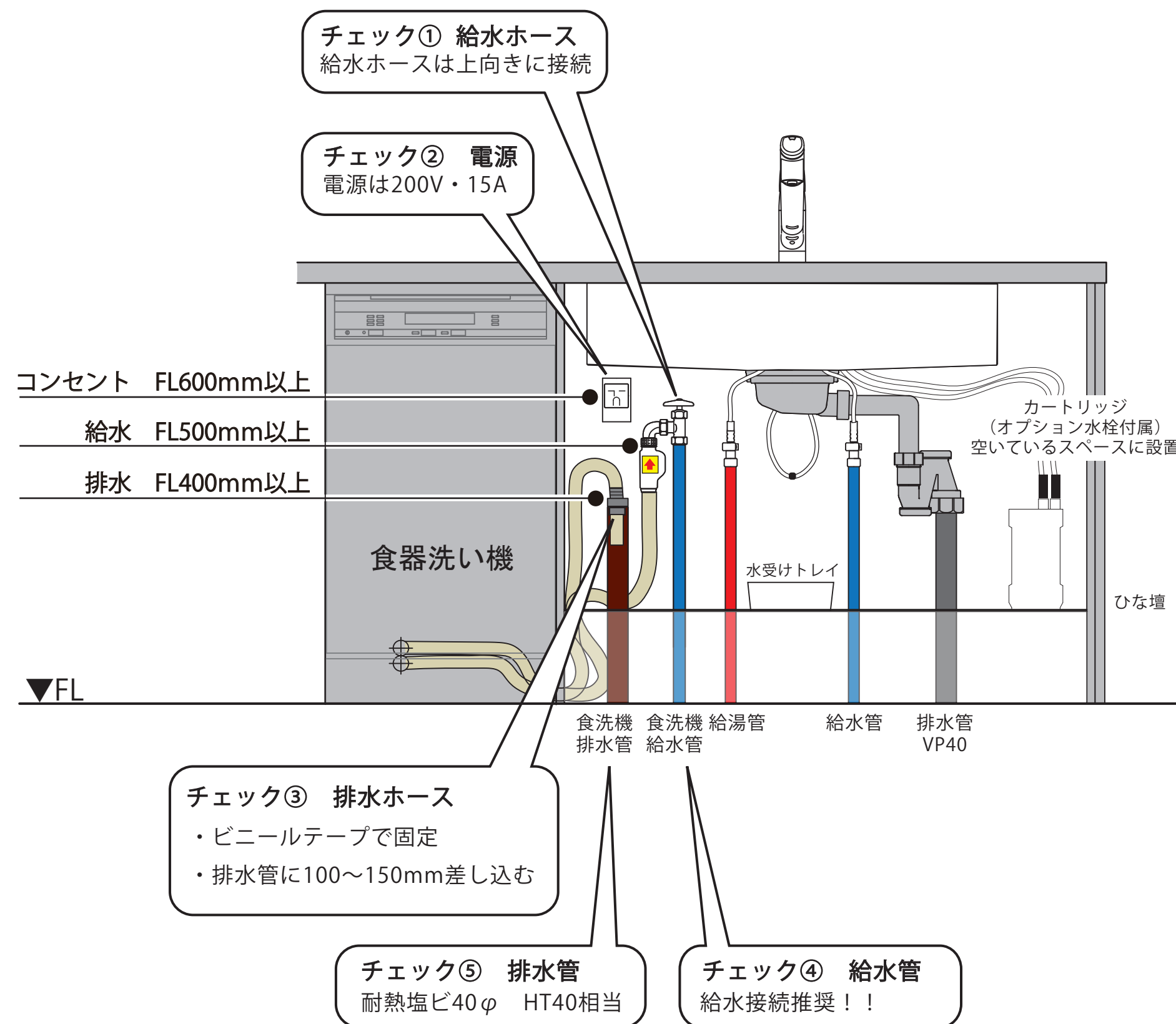
必ず耐熱管を使用してください。

⚠ ホースを差し込みすぎると、排水不良の原因になります。
臭気止めパッキンから100~150mm程度差し込む。



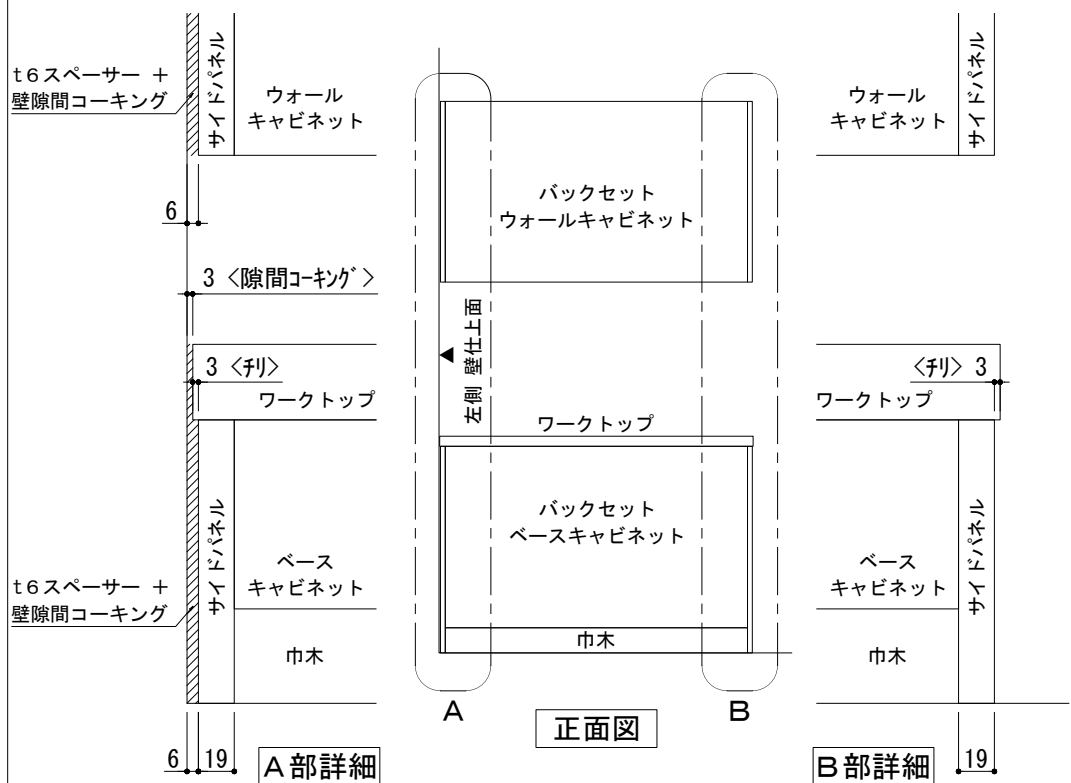
設置例

食器洗い機がシンクの左側にある場合



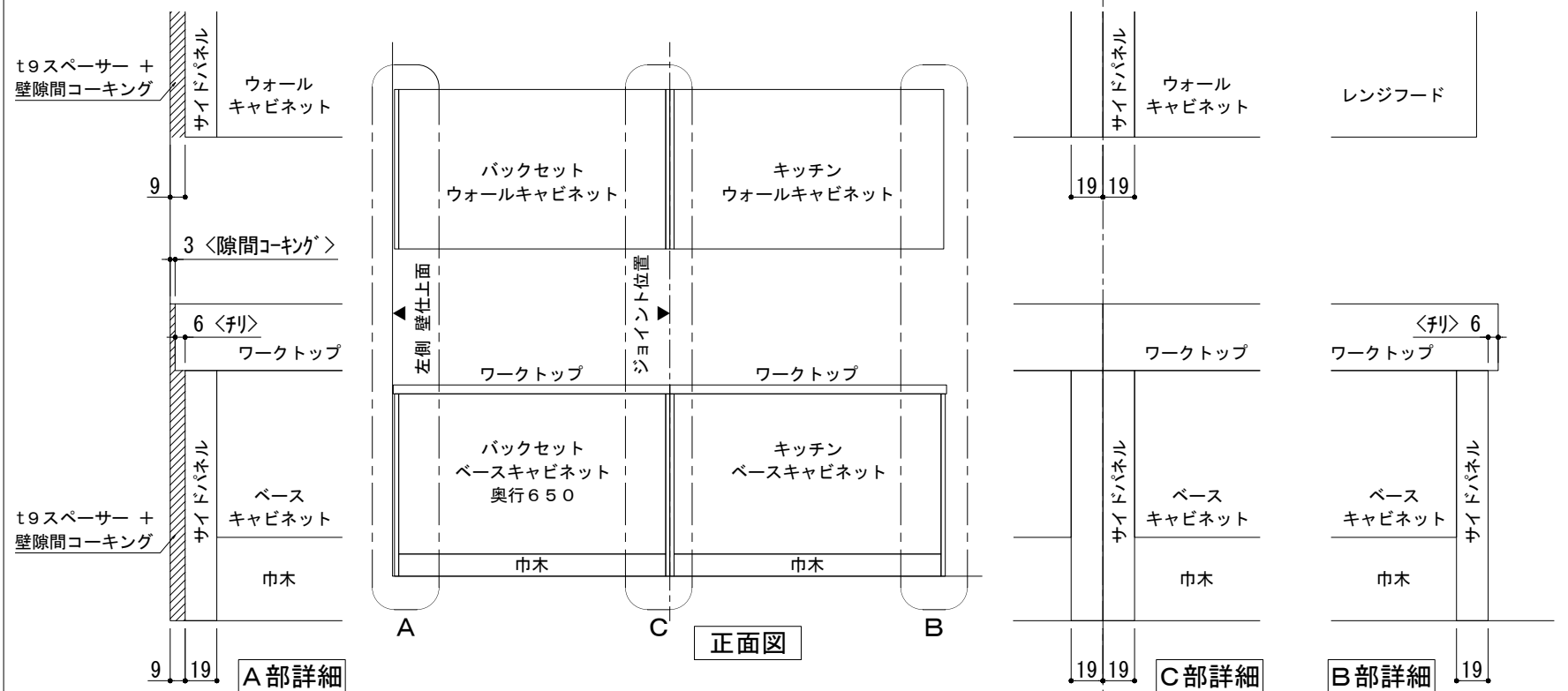
配管穴は付属の隙間シールで隠してください。

キッチン・バックセット 単独設置/横並び設置 壁納まり図



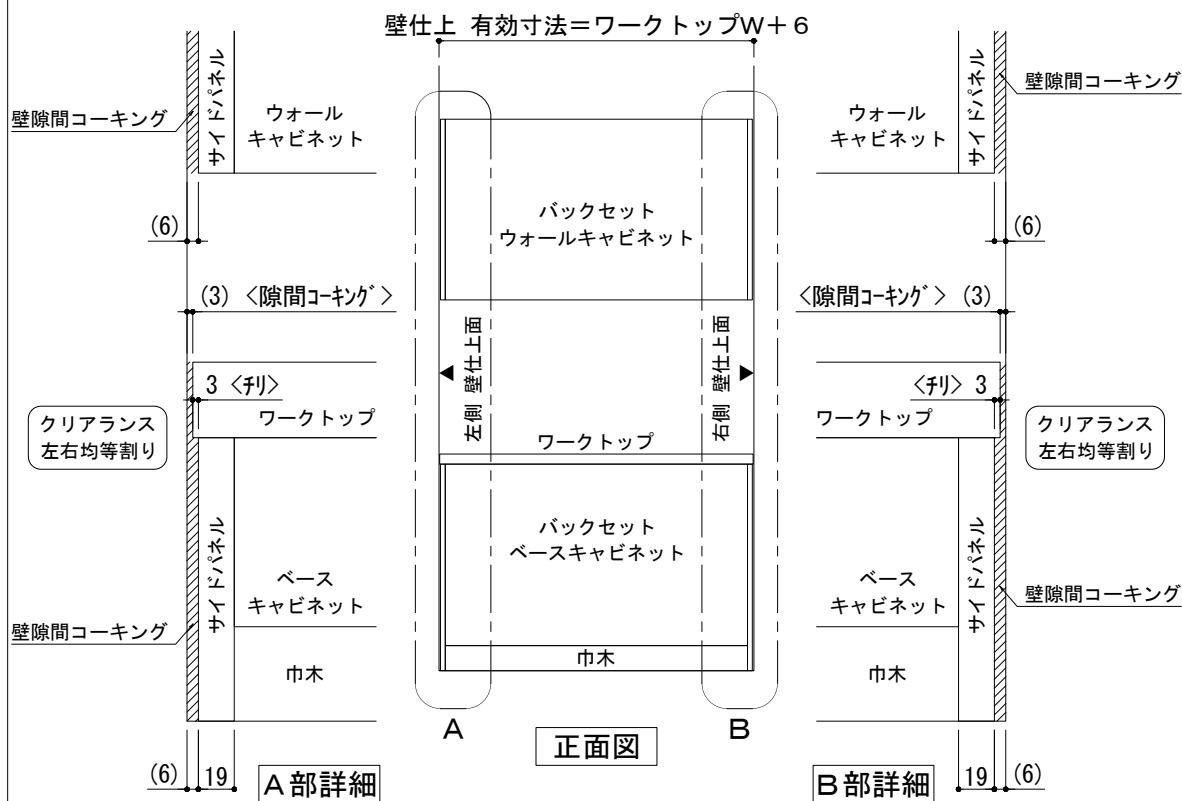
※ 本図は、バックセット単独・左側側面壁の場合を示す。

単独設置×片側側面壁 納まり



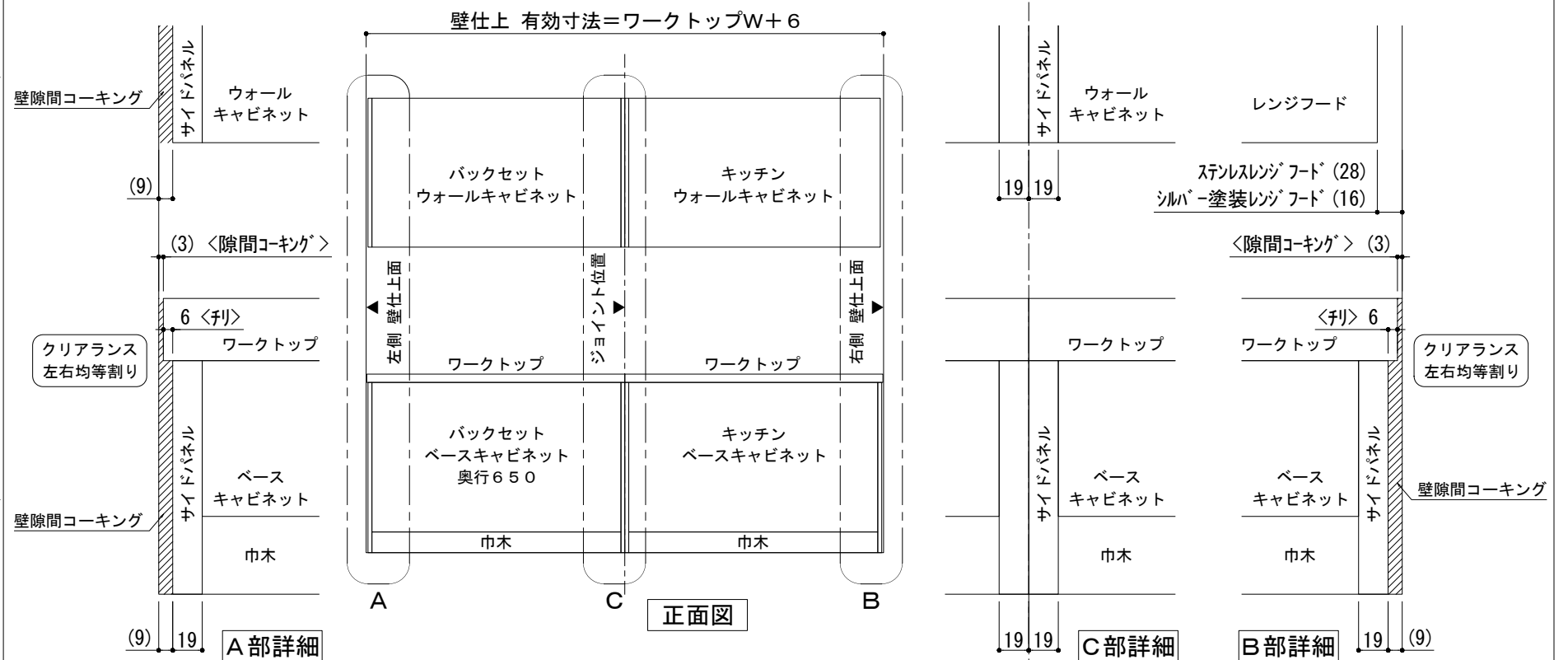
※ 本図は、左側バックセット+右側キッチン(左シンク)・左側側面壁の場合を示す。

横並び設置×片側側面壁 納まり



※ 本図は、バックセット単独・両側側面壁の場合を示す。

単独設置×両側側面壁 納まり



※ 本図は、左側バックセット+右側キッチン(左シンク)・両側側面壁の場合を示す。

横並び設置×両側側面壁 納まり

備考欄/NOTE	4	9	縮尺/SCALE	図面名称/TITLE	図面番号/NO.
	3	8	1/4 1/30 (A3)	キッチン・バックセット 単独設置/横並び設置 壁納まり図	G01550-1
	2	7			
	1	6			
	0	5			
改訂	2018.03.07	文字修正			
	2017.07.5	新規作成			