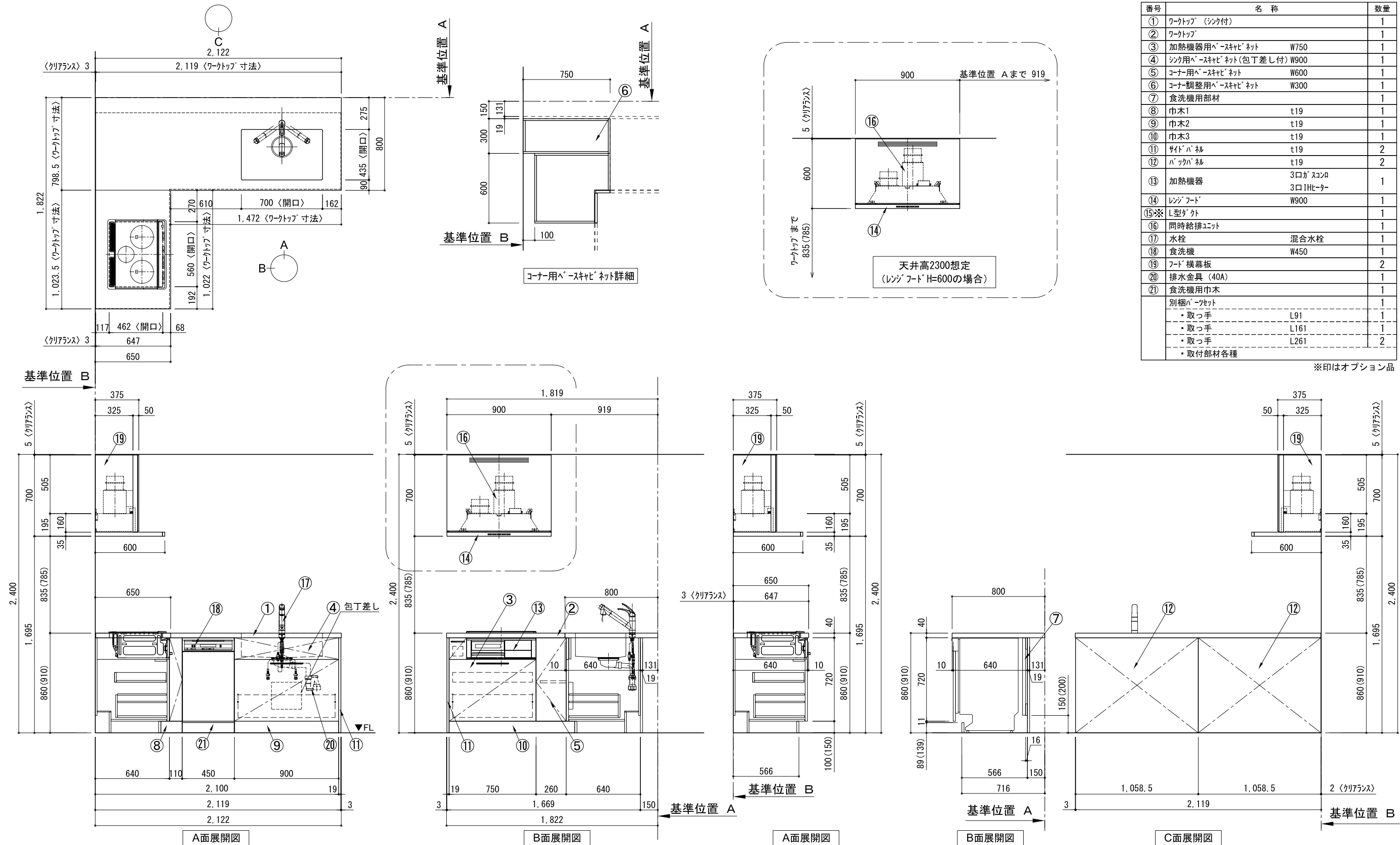


キッチン オープン 間口2130X1830 R(右シンク) 背面壁 ミーレ食洗機 シルバ-塗装レンジフード 同時給排タイプ プラン図

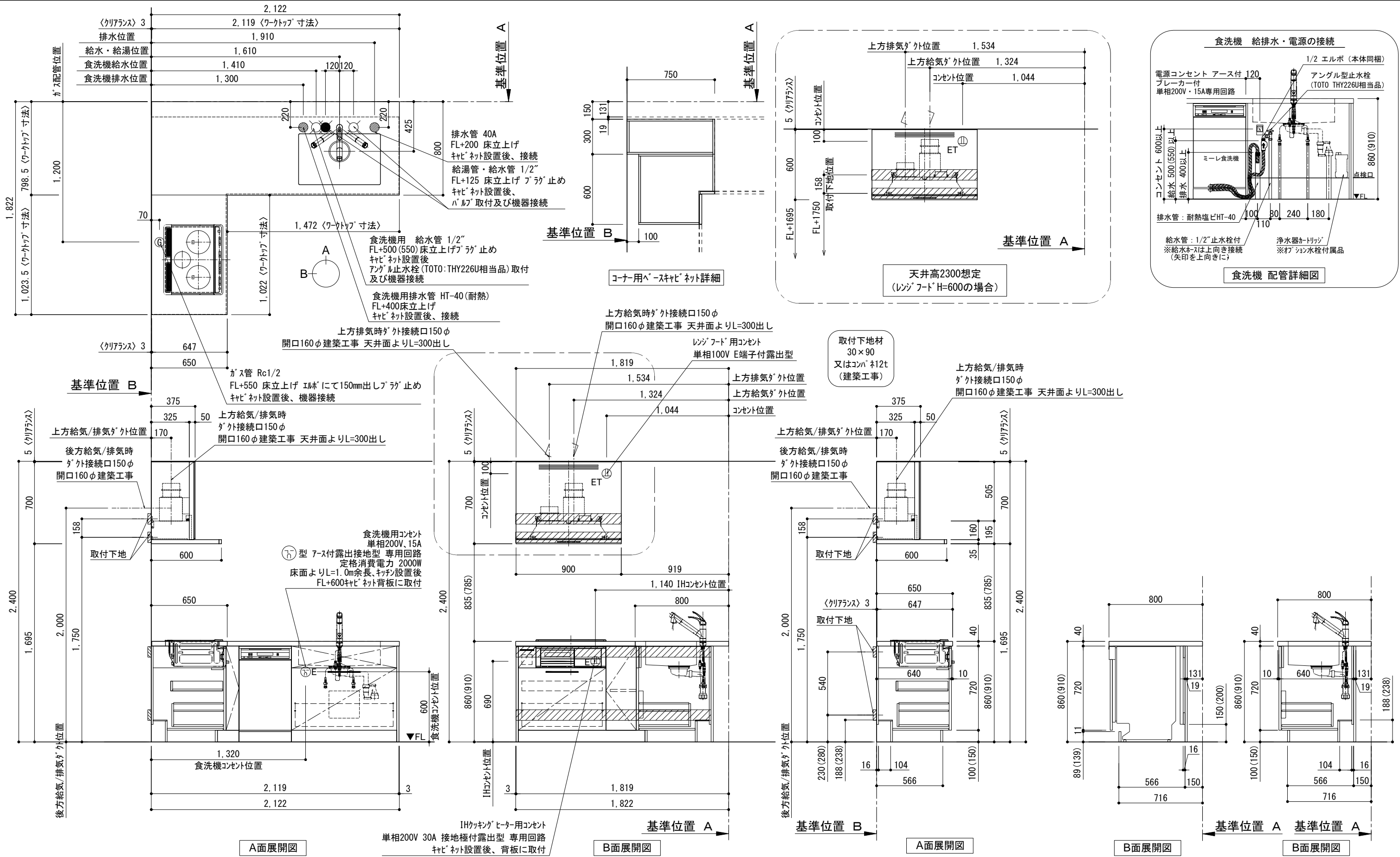


備考欄/NOTE

- 本図は、R勝手(シンク基準)を示す。
- () 内寸法は、ワークトップ高さ910mmの場合を示す。
- クリアランスは推奨寸法で記載しております。
- 本図は、天井高2400想定で記載されておりますが、各物件ごとに高さ調整し、ご使用ください。
- IH/ガス両方の加熱機器を考慮した設備位置で記載しております。
- 仕様は改良のため予告なく変更することがあります。

改訂	4		9		縮尺/SCALE	図面名称/TITLE	図面番号/NO.
	3		8		1/30 (A3)	キッチン オープン 間口2130X1830 R(右シンク) 背面壁 ミーレ食洗機 シルバ-塗装レンジフード 同時給排タイプ プラン図	G01719-0
	2		7				
	1		6				
	0	2018.02.28	5	新規作成			

キッチン オープン 間口2130X1830 R(右シク) 背面壁 ミレ食洗機 シルバ-塗装レンジフード 同時給排タイプ 設備・下地図



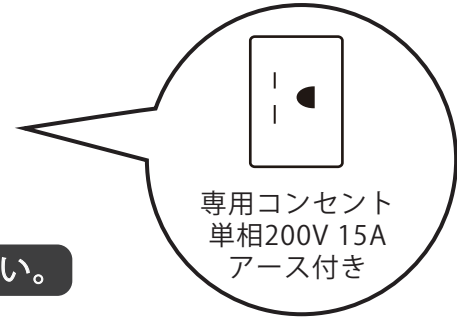
備考欄/NOTE		改訂		縮尺/SCALE		図面名称/TITLE		図面番号/NO.	
1.	本図は、R勝手（シンク基準）を示す。	4		9		1/30	キッチン		
2.	() 内寸法は、ワークトップ高さ910mmの場合を示す。	3		8		(A3)	オープン 間口2130X1830 R(右シク)		
3.	クリアランスは推奨寸法で記載しております。	2		7			背面壁		
4.	本図は、天井高2400mm想定で記載されておりますが、各物件ごとに高さ調整し、ご使用ください。	1		6			ミレ食洗機		
5.	IH/ガス両方の加熱機器を考慮した設備位置で記載しております。	0	2018.02.28	5			シルバ-塗装レンジフード		G01929-0
6.	仕様は改良のため予告なく変更することがあります。						同時給排タイプ		
							設備・下地図		

電源工事 ①

ブレーカー付
単相200V・15A専用回路 (アース付)

コンセント推奨品

露出型
パナソニック WK3012



必ずD種接地工事を行ってください。

漏電しゃ断器について

⚠ 配線部の異常発熱防止や万一の安全のため、
漏電しゃ断器を設置してください。

主幹に漏電しゃ断器が設けられている場合には、
新たに漏電しゃ断器を設置する必要はありません。

推奨品

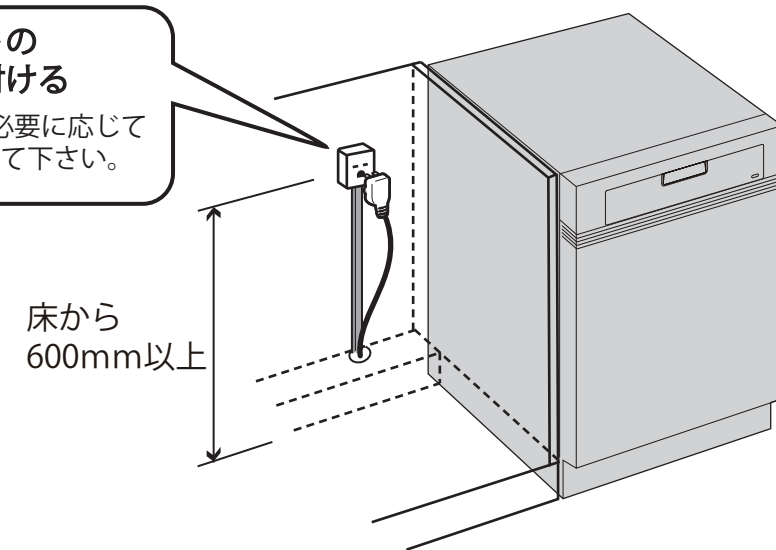
住宅分電盤用小型漏電ブレーカー
パナソニック BJS203
定格電流20A・感度電流30mA (AC100-200V両用)

電源工事 ②

コンセント位置

床から 600mm以上
キャビネットの背板 に取り付け

キャビネットの
背板に取り付ける
※ケーブルは必要に応じて
モールで隠して下さい。



お客様がプラグを抜き差しできる位置に取り付けて下さい。

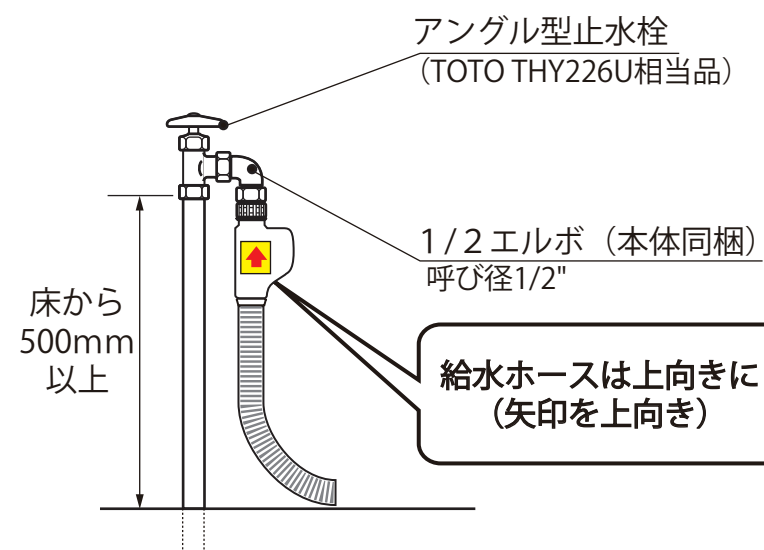
給水工事

給水接続推奨 井戸水・地下水禁止

給水管 1/2" 止水栓付き
床から 500mm以上 に取り付け

止水栓推奨品

アングル型止水栓
TOTO THY226U 相当品



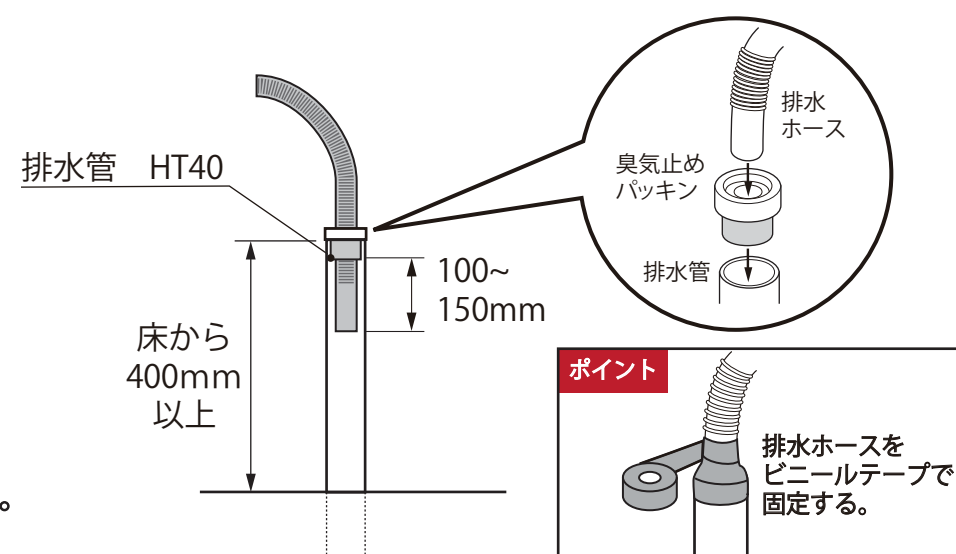
⚠ 接続前に、必ず止水栓を開いて水を出してください。

排水工事

排水管 耐熱塩ビ40φ (HT40相当)
床から 400mm以上 に取り付け

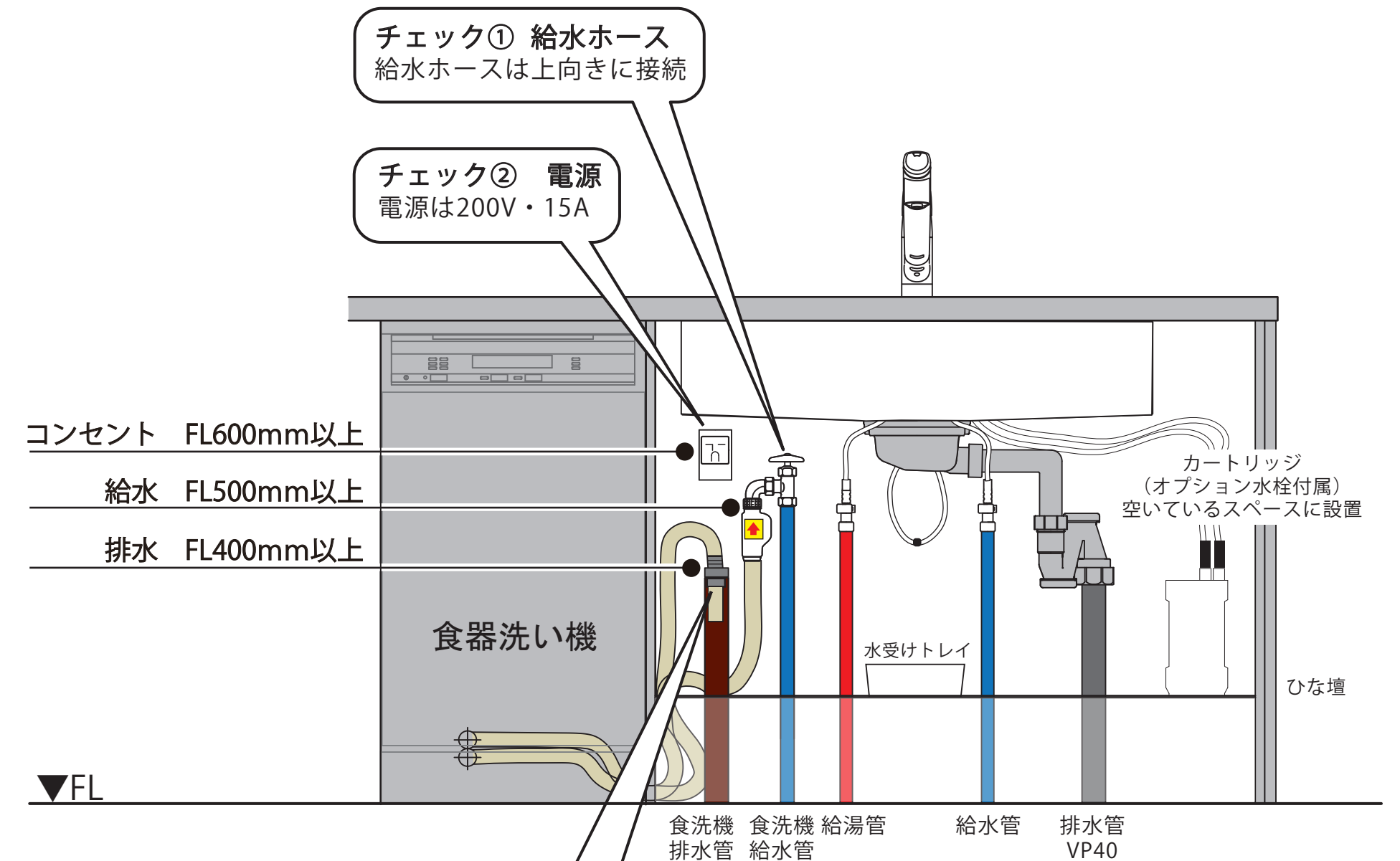
必ず耐熱管を使用してください。

⚠ ホースを差し込みすぎると、排水不良の原因になります。
臭気止めパッキンから100~150mm程度差し込む。



設置例

食器洗い機がシンクの左側にある場合



チェック③ 排水ホース

- ・ビニールテープで固定
- ・排水管に100~150mm差し込む

チェック⑤ 排水管

耐熱塩ビ40φ HT40相当

チェック④ 給水管

給水接続推奨!!

配管穴は付属の隙間シールで隠してください。

