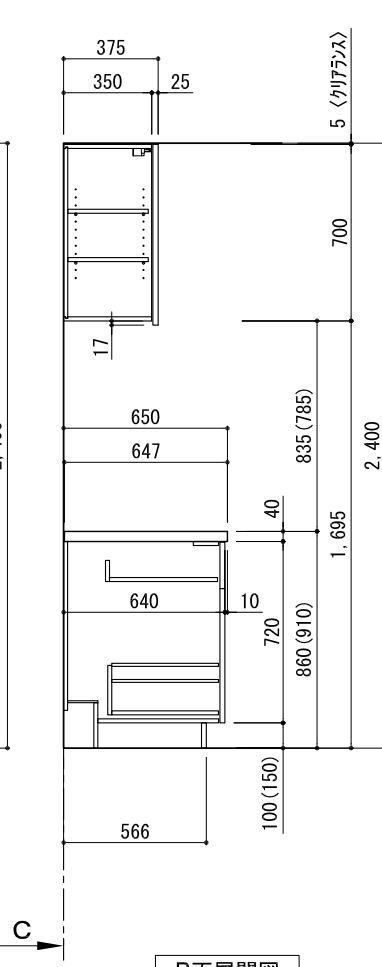
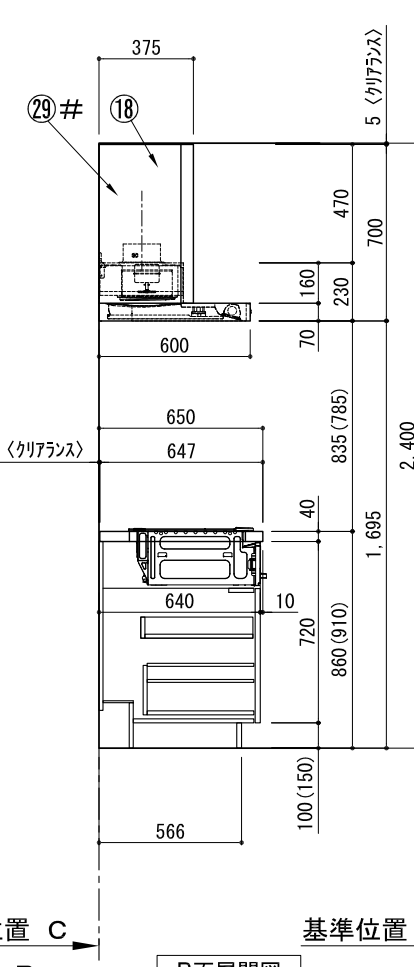
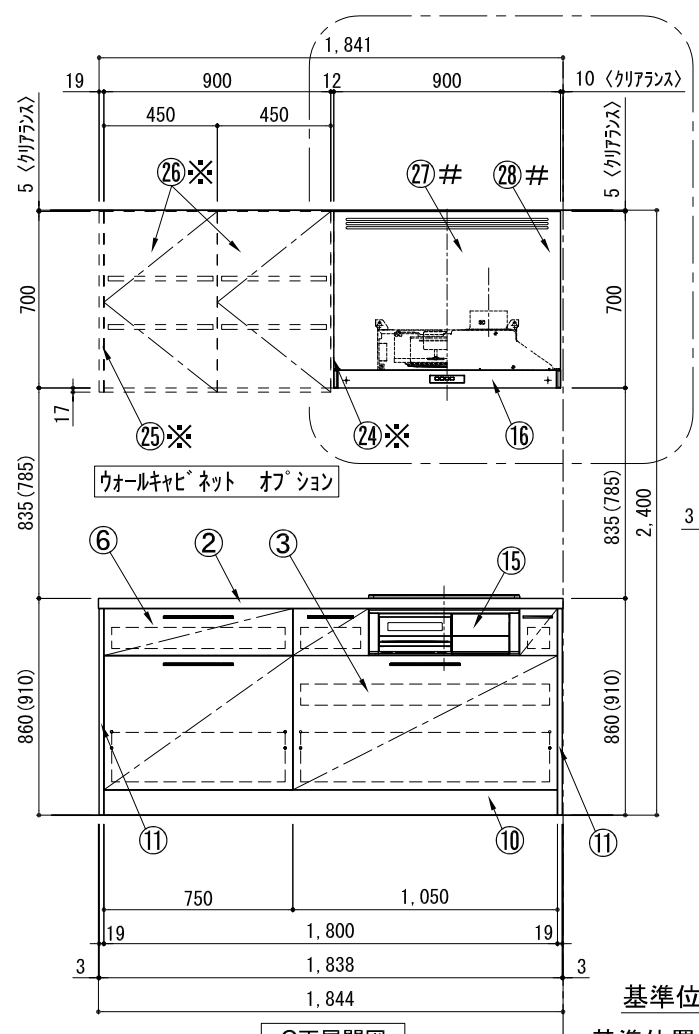
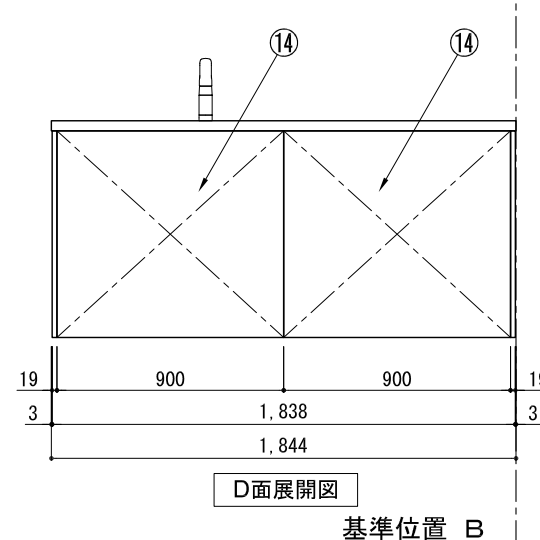
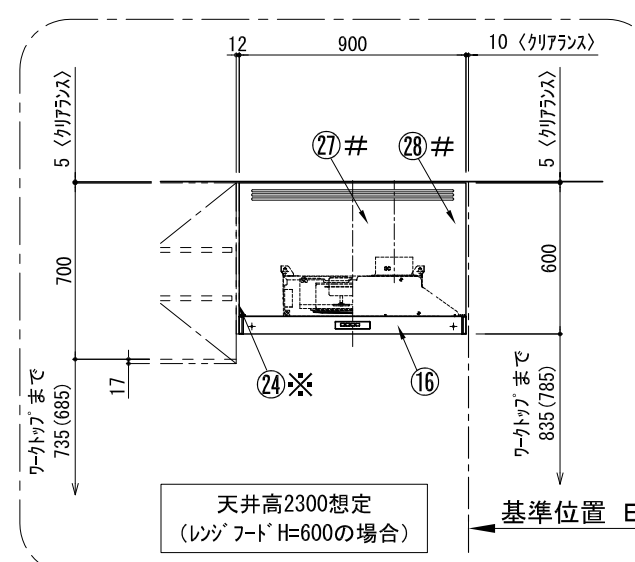
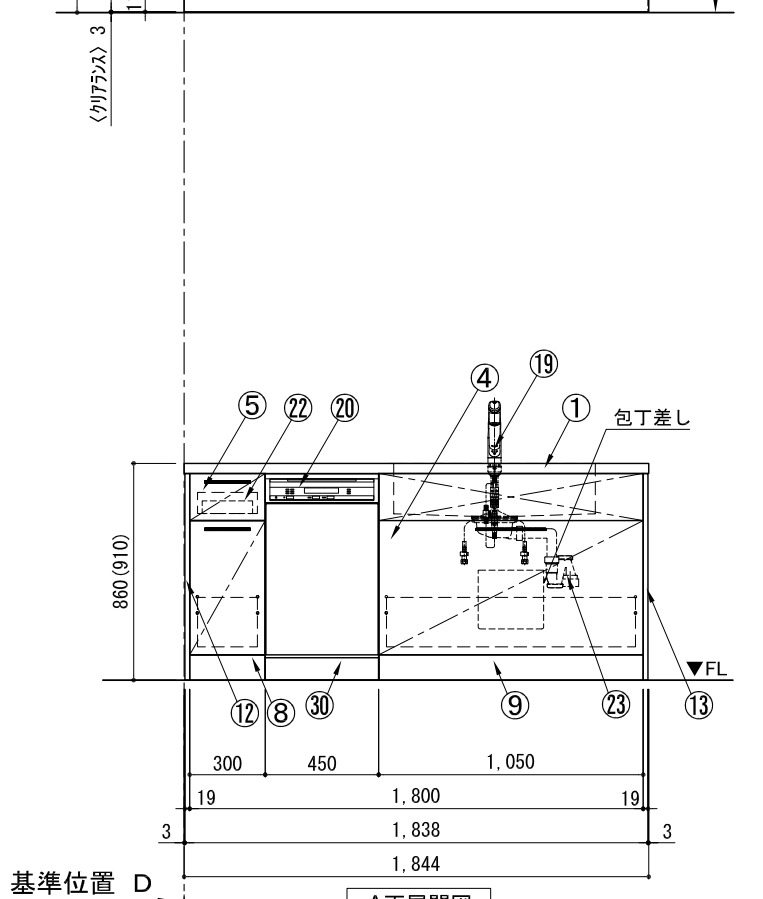
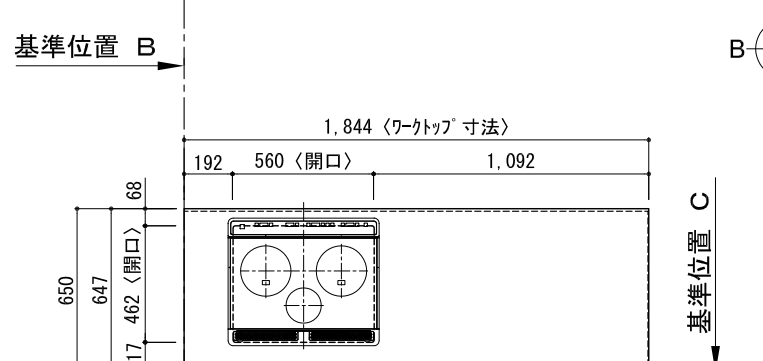
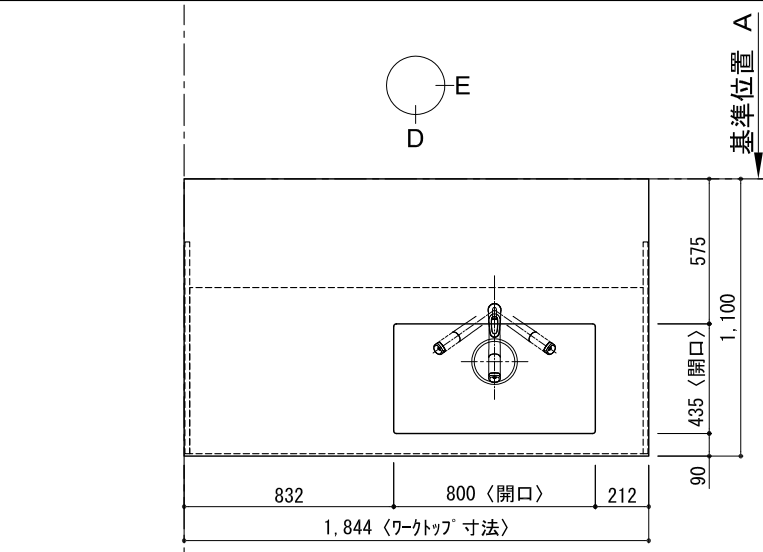
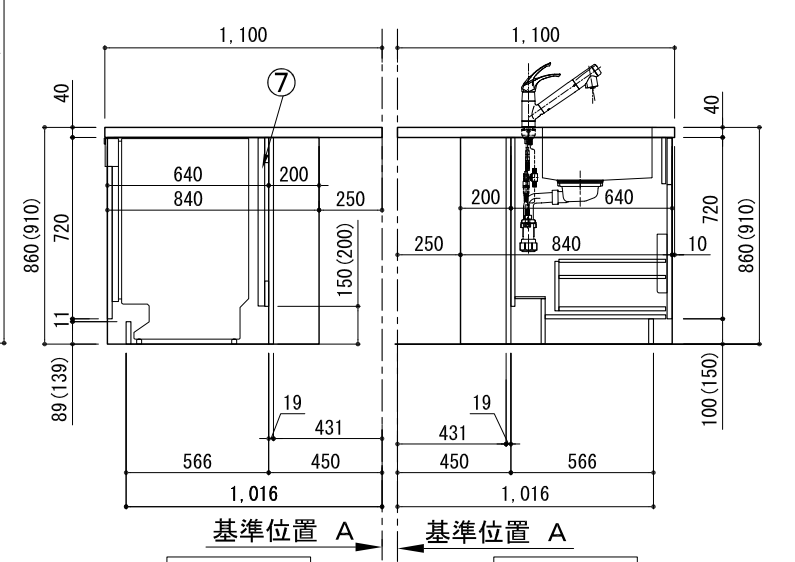


キッチン カウンターデューI 間口1850X1850 R(右シンク) 加熱機器背面壁+シンクアイト ミーレ食洗機 シルバ-塗装レンジフード スタンドタイプ R(右排気) プラン図



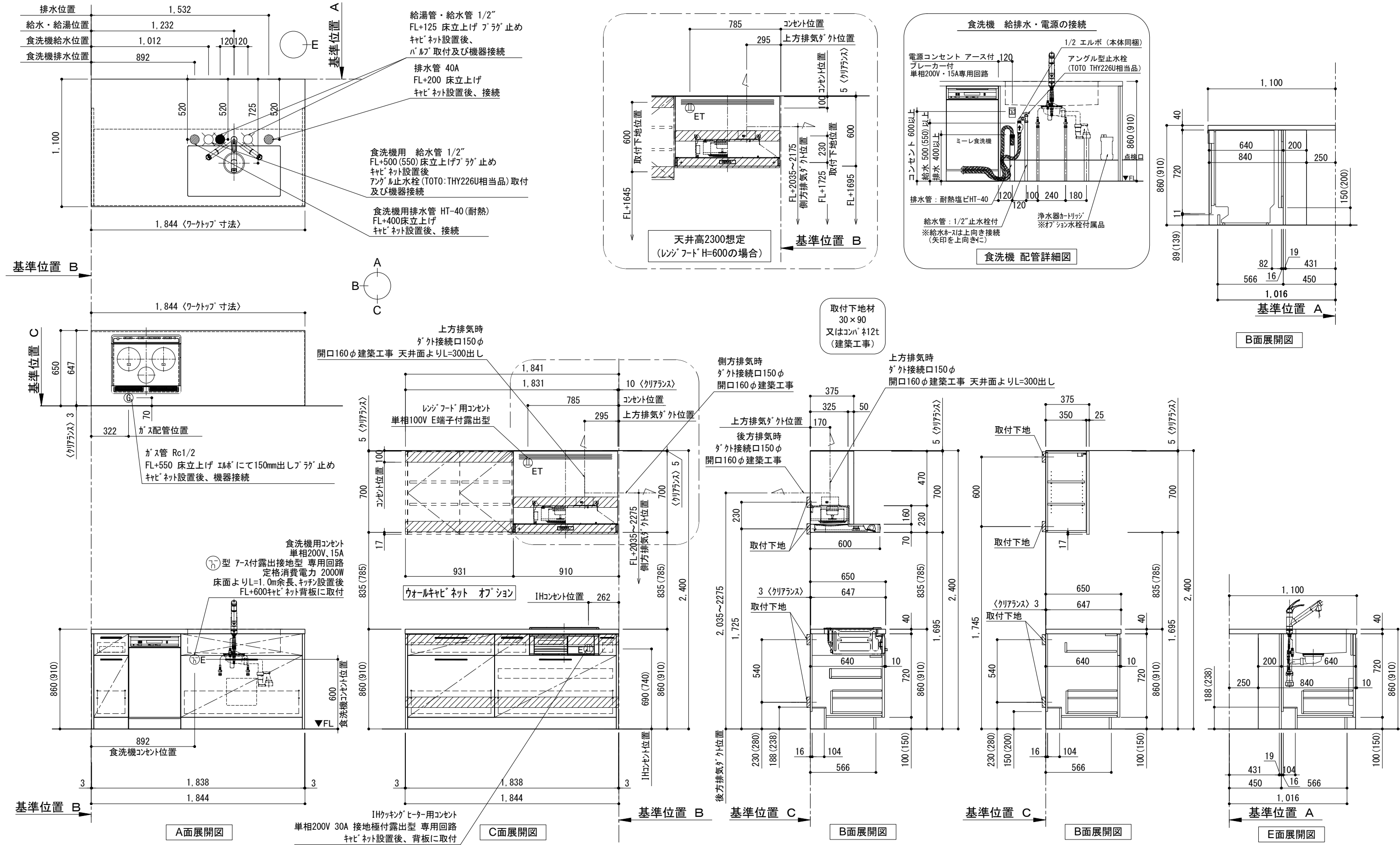
番号	名称	ウォールキャビネット無 数量	ウォールキャビネット有 数量
①	ワークトップ (シンク付)	1	1
②	ワークトップ	1	1
③	加熱機器用ベ-スキャビネット W1050	1	1
④	シンク用ベ-スキャビネット(包丁差し付) W1050	1	1
⑤	ボ-トル収納ベ-スキャビネット W300	1	1
⑥	2段引出しベ-スキャビネット W750	1	1
⑦	食洗機用部材	1	1
⑧	巾木1	t19	1
⑨	巾木2	t19	1
⑩	巾木3	t19	1
⑪	サイドパ-ル	t19	2
⑫	サイドパ-ル	t19	1
⑬	サイドパ-ル	t19	1
⑭	バックパ-ル	t19	2
⑮	加熱機器 3口ガスコンロ 3口IHヒ-ター	1	1
⑯	レンジフード W900	1	1
⑰※	L型ガ-ク	1	1
⑱	フード横幕板 (シルバ-塗装前幕板用)	2	1
⑲	水栓 混合水栓	1	1
⑳	食洗機 W450	1	1
㉑	欠番		
㉒	カ-リ-トレイ	1	1
㉓	排水金具 (40A)	1	1
㉔※	防熱板 t12		1
㉕※	サイドパ-ル t19		1
㉖※	片開きド-アウォールキャビネット W450		2
㉗#	レンジフード化粧前幕板 t19	1	1
㉘#	面材取付金具	1	1
㉙#	フード横幕板 (化粧前幕板用)	2	2
㉚	食洗機用巾木	1	1
別棚パ-セット		1	1
・取っ手 L91		1	1
・取っ手 L161		4	4
・取っ手 L261		4	4
・取付部材各種			

※印はオプション品
#印はレンジフード化粧前幕板仕様の場合
(その場合でも、フード横幕板はシルバ-塗装仕様となります。)



備考欄/NOTE	改訂	日付	内容	縮尺/SCALE	図面名称/TITLE	図面番号/NO.
1. 本図は、R勝手 (シンク基準) を示す。 2. () 内寸法は、ワークトップ高さ910mmの場合を示す。 3. クリアランスは推奨寸法で記載しております。 4. 本図は、天井高2400想定で記載されておりますが、各物件ごとに高さ調整し、ご使用ください。 5. IH/ガス両方の加熱機器を考慮した設備位置で記載しております。 6. 仕様は改良のため予告なく変更することがあります。	4 3 2 1 0	2018.02.28	新規作成	1/30 (A3)	キッチン カウンターデューI 間口1850X1850 R(右シンク) 加熱機器背面壁+シンクアイト ミーレ食洗機 シルバ-塗装レンジフード スタンドタイプ R(右排気) プラン図	G01735-0

キッチン カウンターデューI 間口1850X1850 R(右シンク) 加熱機器背面壁+シンクアイト ミール食洗機 シルバ-塗装レンジフード スタンダードタイプ R(右排気) 設備・下地図



備考欄/NOTE						縮尺/SCALE		図面名称/TITLE		図面番号/NO.	
1. 本図は、R勝手 (シンク基準) を示す。 2. () 内寸法は、ワークトップ高さ910mmの場合を示す。 3. クリアランスは推奨寸法で記載しております。 4. 本図は、天井高2400想定で記載されておりますが、各物件ごとに高さ調整し、ご使用ください。 5. IH/ガス両方の加熱機器を考慮した設備位置で記載しております。 6. 仕様は改良のため予告なく変更することがあります。						1/30 (A3)		キッチン カウンターデューI 間口1850X1850 R(右シンク) 加熱機器背面壁+シンクアイト ミール食洗機 シルバ-塗装レンジフード スタンダードタイプ R(右排気) 設備・下地図		G01945-0	
改訂	4		9								
	3		8								
	2		7								
	1		6								
	0	2018.02.28	新規作成	5							

4つの設備ポイント!

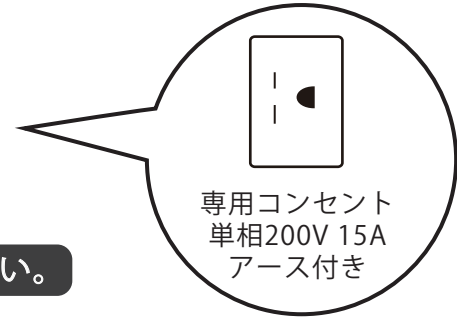
■ 必ず「食器洗い機設置・施工手順書」をご確認ください。

電源工事 ①

ブレーカー付
単相200V・15A専用回路 (アース付)

コンセント推奨品

露出型
パナソニック WK3012



必ずD種接地工事を行ってください。

漏電しゃ断器について

⚠ 配線部の異常発熱防止や万一の安全のため、
漏電しゃ断器を設置してください。

主幹に漏電しゃ断器が設けられている場合には、
新たに漏電しゃ断器を設置する必要はありません。

推奨品

住宅分電盤用小型漏電ブレーカー
パナソニック BJS203
定格電流20A・感度電流30mA (AC100-200V両用)

電源工事 ②

コンセント位置

床から 600mm以上
キャビネットの背板 に取り付け

キャビネットの
背板に取り付ける
※ケーブルは必要に応じて
モールで隠して下さい。



お客様がプラグを抜き差しできる位置に取り付けて下さい。

給水工事

給水接続推奨 井戸水・地下水禁止

給水管 1/2" 止水栓付き
床から 500mm以上 に取り付け

止水栓推奨品

アングル型止水栓
TOTO THY226U 相当品



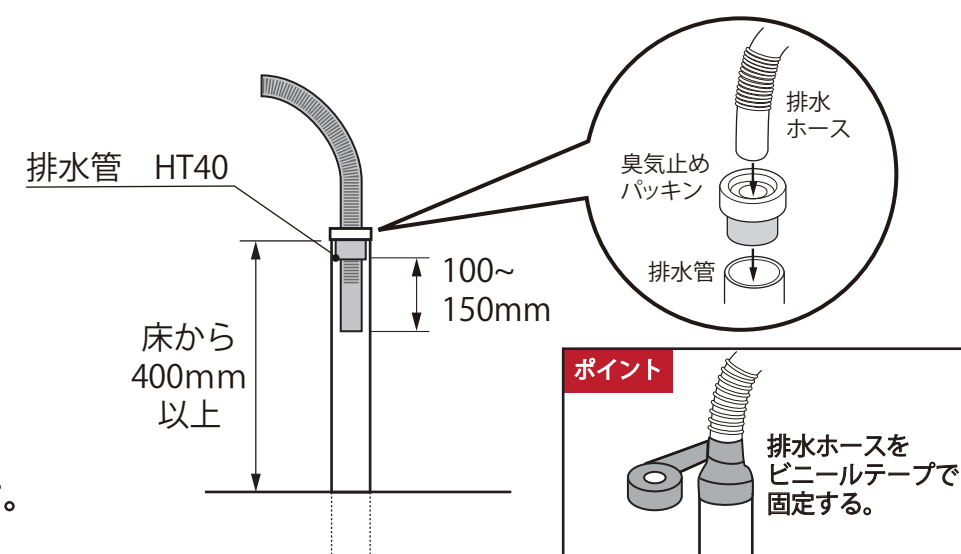
⚠ 接続前に、必ず止水栓を開いて水を出してください。

排水工事

排水管 耐熱塩ビ40φ (HT40相当)
床から 400mm以上 に取り付け

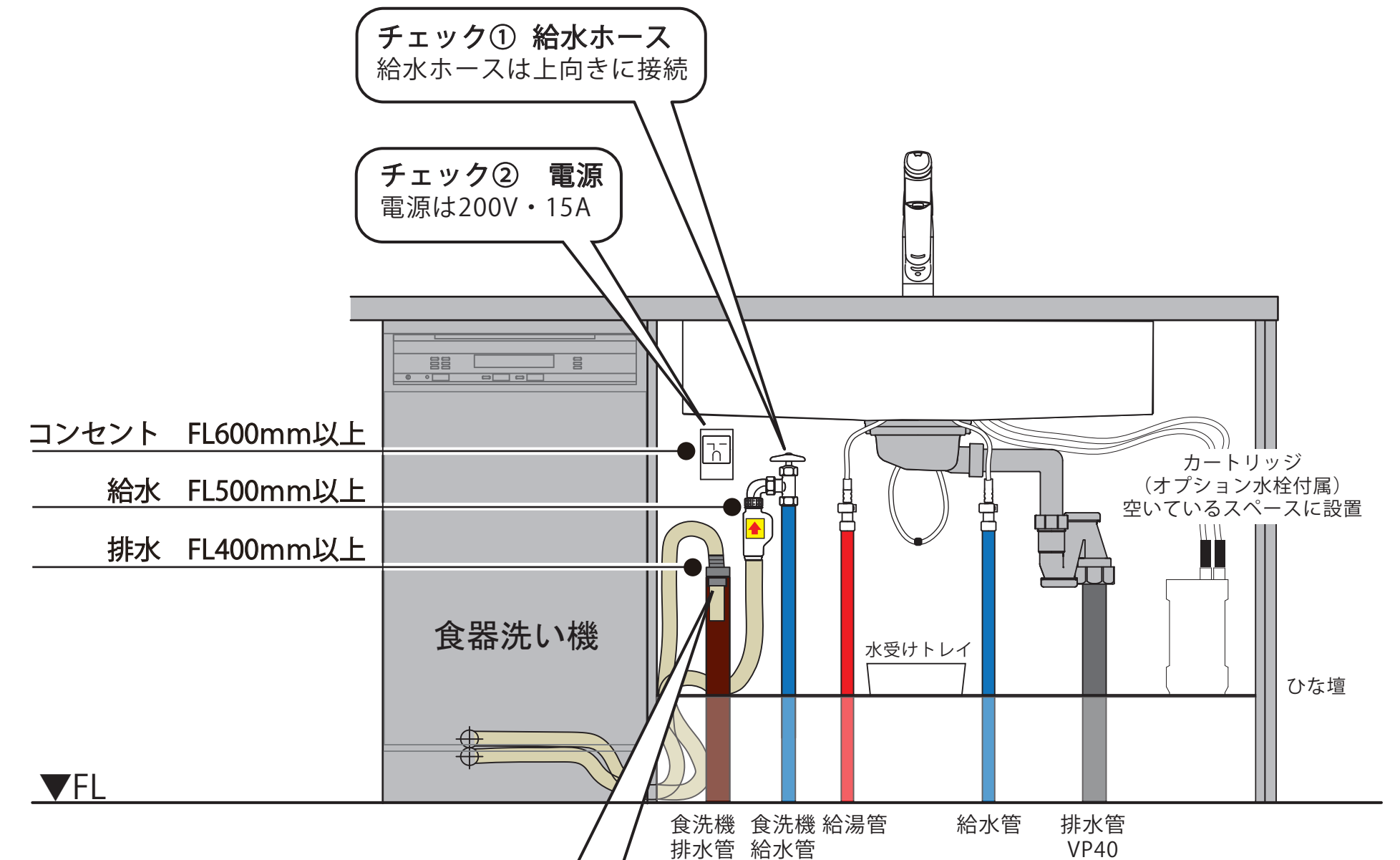
必ず耐熱管を使用してください。

⚠ ホースを差し込みすぎると、排水不良の原因になります。
臭気止めパッキンから100~150mm程度差し込む。



設置例

食器洗い機がシンクの左側にある場合



チェック① 給水ホース
給水ホースは上向きに接続

チェック② 電源
電源は200V・15A

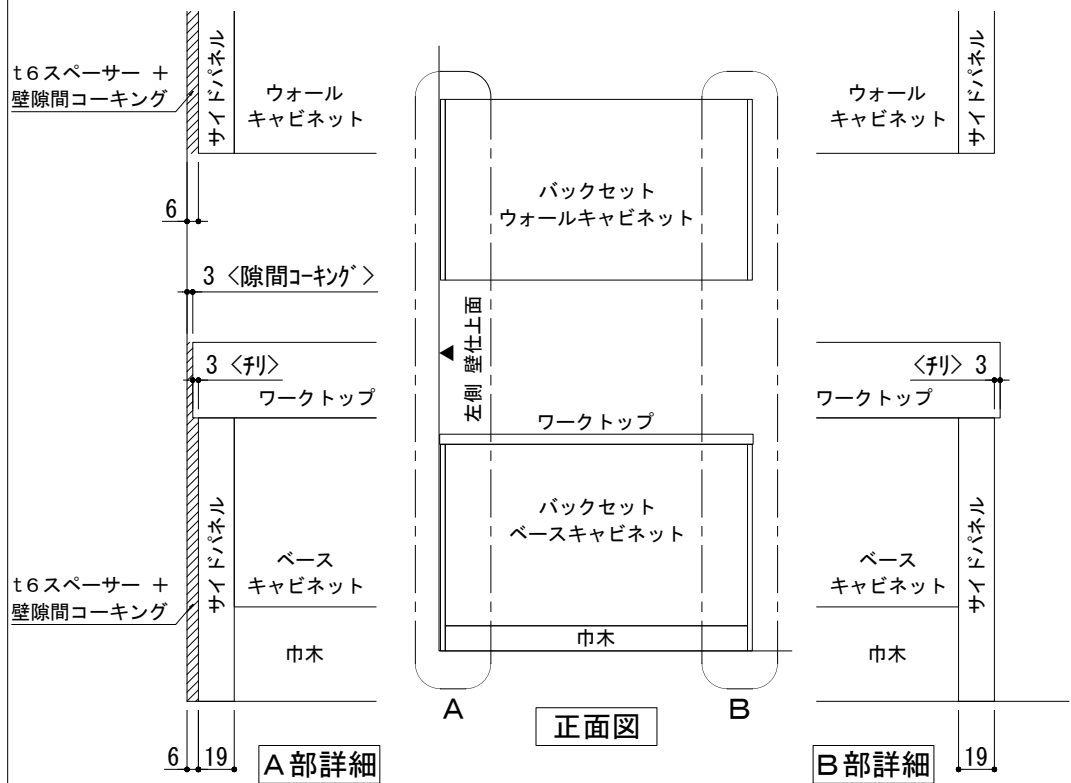
チェック③ 排水ホース
・ビニールテープで固定
・排水管に100~150mm差し込む

チェック⑤ 排水管
耐熱塩ビ40φ HT40相当

チェック④ 給水管
給水接続推奨!!

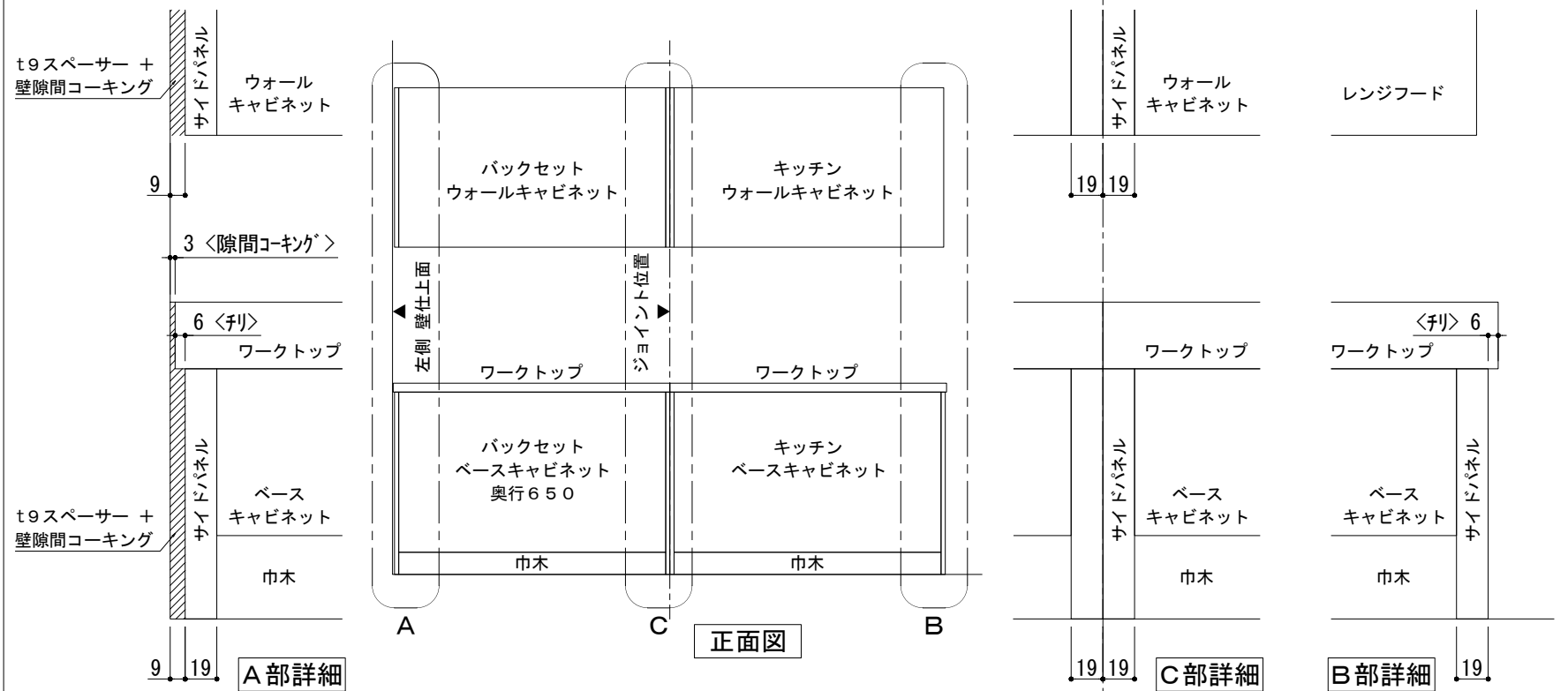
配管穴は付属の隙間シールで隠してください。

キッチン・バックセット 単独設置/横並び設置 壁納まり図



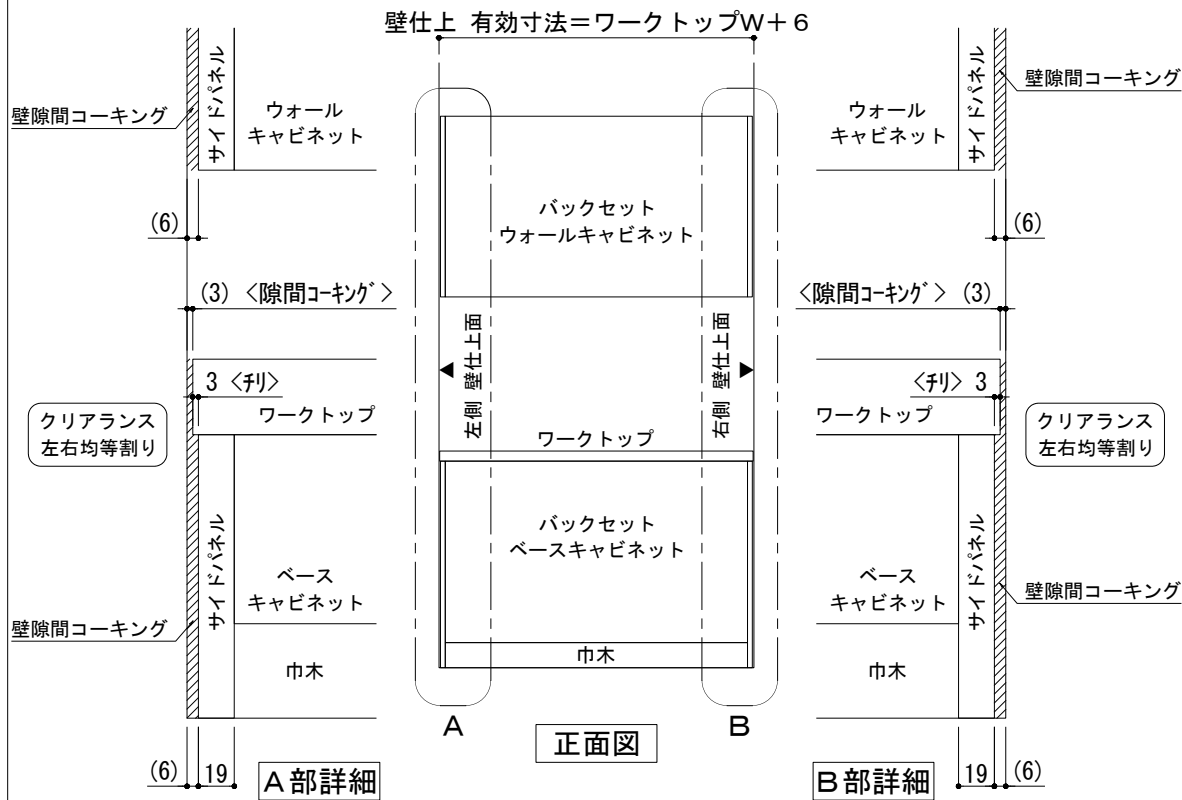
※ 本図は、バックセット単独・左側側面壁の場合を示す。

単独設置×片側側面壁 納まり



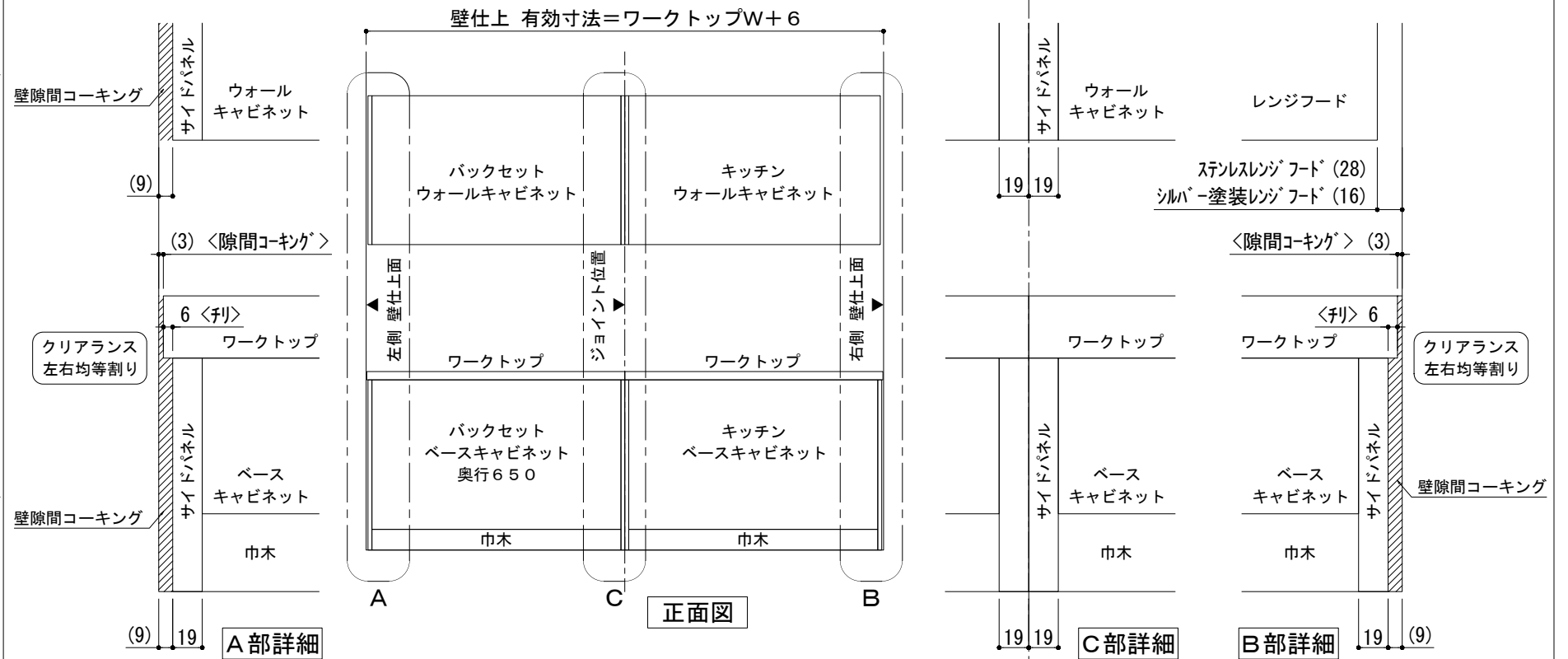
※ 本図は、左側バックセット+右側キッチン(左シンク)・左側側面壁の場合を示す。

横並び設置×片側側面壁 納まり



※ 本図は、バックセット単独・両側側面壁の場合を示す。

単独設置×両側側面壁 納まり



※ 本図は、左側バックセット+右側キッチン(左シンク)・両側側面壁の場合を示す。

横並び設置×両側側面壁 納まり

備考欄/NOTE	4	9	縮尺/SCALE	図面名称/TITLE	図面番号/NO.
	3	8	1/4 1/30 (A3)	キッチン・バックセット 単独設置/横並び設置 壁納まり図	G01550-1
	2	7			
	1	6			
	0	5			
改訂	2018.03.07	文字修正			
	2017.07.5	新規作成			