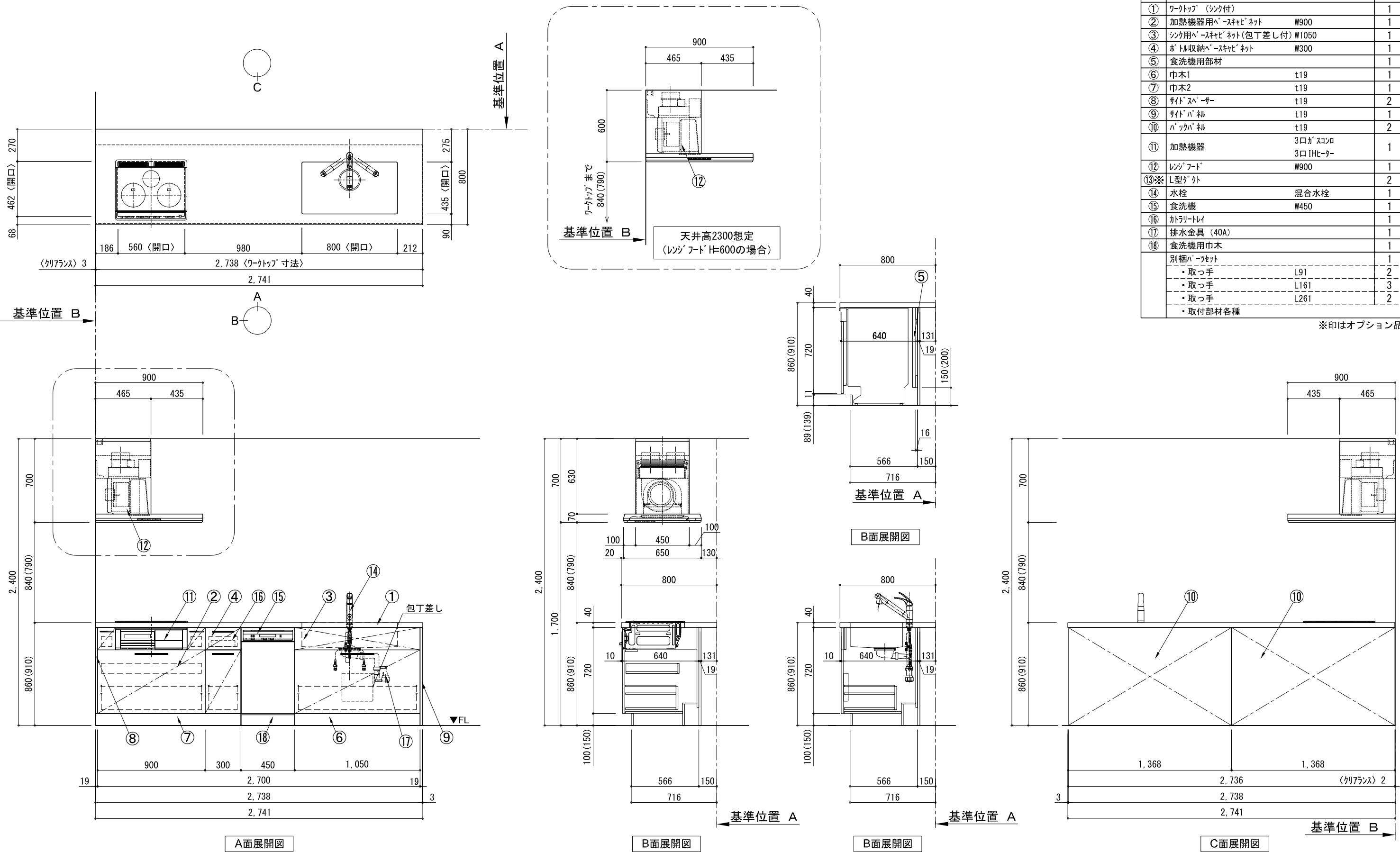


キッチン ペニンシュラ 間口2750 R(右シンク) 加熱機器側面壁 ミーレ食洗機 シルバ-塗装レンジフード 同時給排水タイプ プラン図



番号	名称	数量
①	ワークトップ (シンク付)	1
②	加熱機器用ベ-スキャビ-ネット W900	1
③	シンク用ベ-スキャビ-ネット(包丁差し付) W1050	1
④	ボ-トル収納ベ-スキャビ-ネット W300	1
⑤	食洗機用部材	1
⑥	巾木1	t19
⑦	巾木2	t19
⑧	サイドスペース-サー	t19
⑨	サイドパ-ネル	t19
⑩	バックパ-ネル	t19
⑪	加熱機器	3口ガスコンロ 3口IHヒ-ター
⑫	レンジフード	W900
⑬※	L型ゲ-ク	2
⑭	水栓	混合水栓
⑮	食洗機	W450
⑯	カ-トリ-レイ	1
⑰	排水金具 (40A)	1
⑱	食洗機用巾木	1
	別梱パ-ツェット	1
	・取っ手 L91	2
	・取っ手 L161	3
	・取っ手 L261	2
	・取付部材各種	

※印はオプション品

備考欄/NOTE						縮尺/SCALE	図面名称/TITLE	図面番号/NO.
1. 本図は、R勝手 (シンク基準) を示す。						1/30 (A3)	キッチン ペニンシュラ 間口2750 R(右シンク) 加熱機器側面壁 ミーレ食洗機 シルバ-塗装レンジフード 同時給排水タイプ プラン図	G01755-0
2. ( ) 内寸法は、ワークトップ高さ910mmの場合を示す。								
3. クリアランスは推奨寸法で記載しております。								
4. 本図は、天井高2400mm想定で記載されておりますが、各物件ごとに高さ調整し、ご使用ください。								
5. IH/ガス両方の加熱機器を考慮した設備位置で記載しております。								
6. 仕様は改良のため予告なく変更することがあります。								
改訂	4			9				
	3			8				
	2			7				
	1			6				
	0	2018.02.28	新規作成	5				

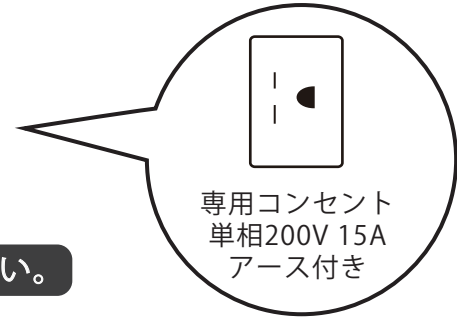


## 電源工事 ①

ブレーカー付  
単相200V・15A専用回路 (アース付)

### コンセント推奨品

露出型  
パナソニック WK3012



必ずD種接地工事を行ってください。

## 漏電しゃ断器について

⚠ 配線部の異常発熱防止や万一の安全のため、  
漏電しゃ断器を設置してください。

主幹に漏電しゃ断器が設けられている場合には、  
新たに漏電しゃ断器を設置する必要はありません。

### 推奨品

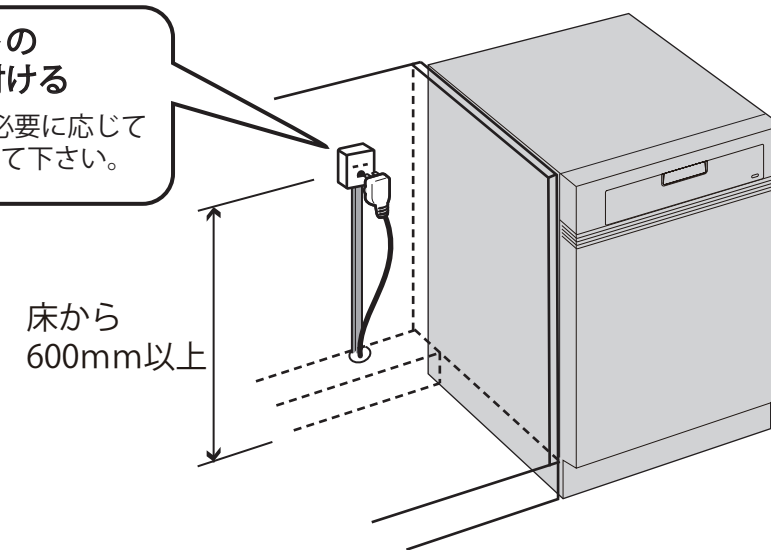
住宅分電盤用小型漏電ブレーカー  
パナソニック BJS203  
定格電流20A・感度電流30mA (AC100-200V両用)

## 電源工事 ②

### コンセント位置

床から 600mm以上  
キャビネットの背板 に取り付け

キャビネットの  
背板に取り付ける  
※ケーブルは必要に応じて  
モールで隠して下さい。



お客様がプラグを抜き差しできる位置に取り付けて下さい。

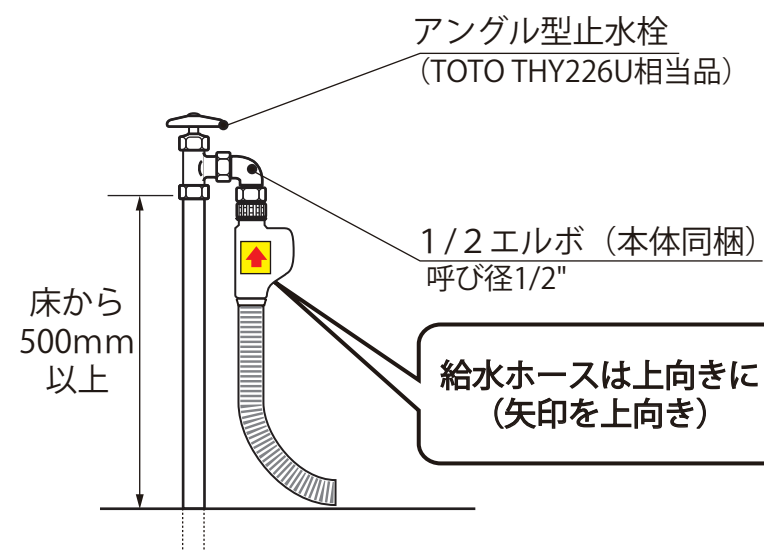
## 給水工事

給水接続推奨 井戸水・地下水禁止

給水管 1/2" 止水栓付き  
床から 500mm以上 に取り付け

### 止水栓推奨品

アングル型止水栓  
TOTO THY226U 相当品



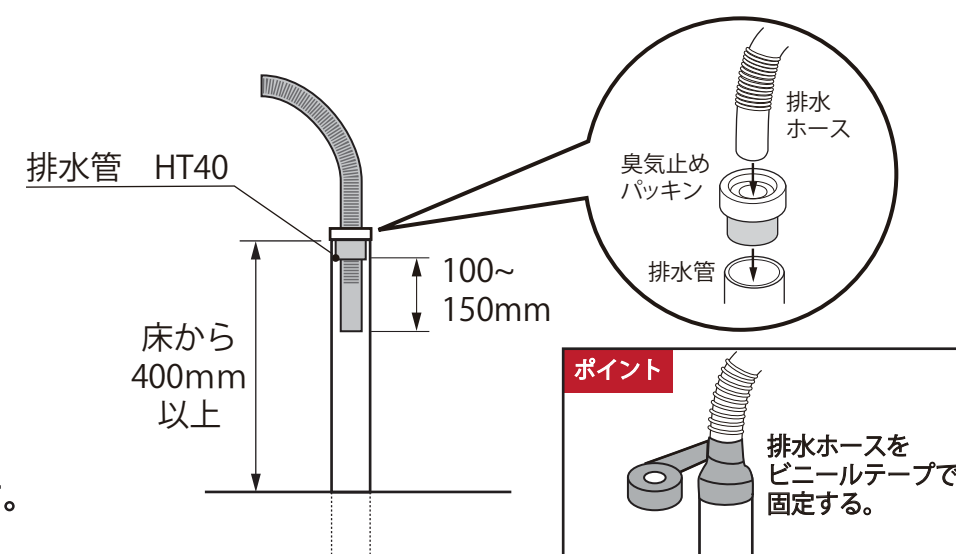
⚠ 接続前に、必ず止水栓を開いて水を出してください。

## 排水工事

排水管 耐熱塩ビ40φ (HT40相当)  
床から 400mm以上 に取り付け

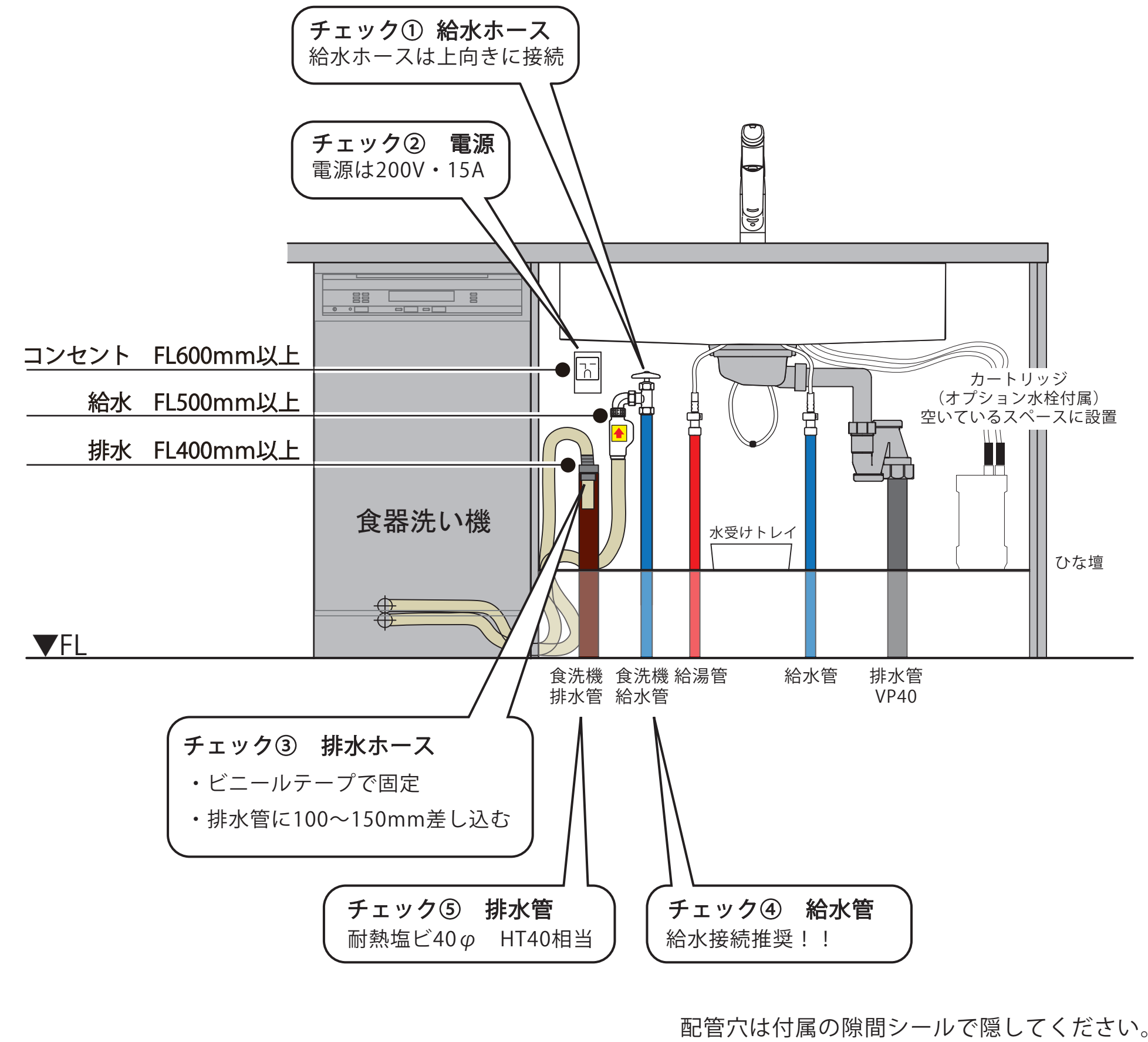
必ず耐熱管を使用してください。

⚠ ホースを差し込みすぎると、排水不良の原因になります。  
臭気止めパッキンから100~150mm程度差し込む。

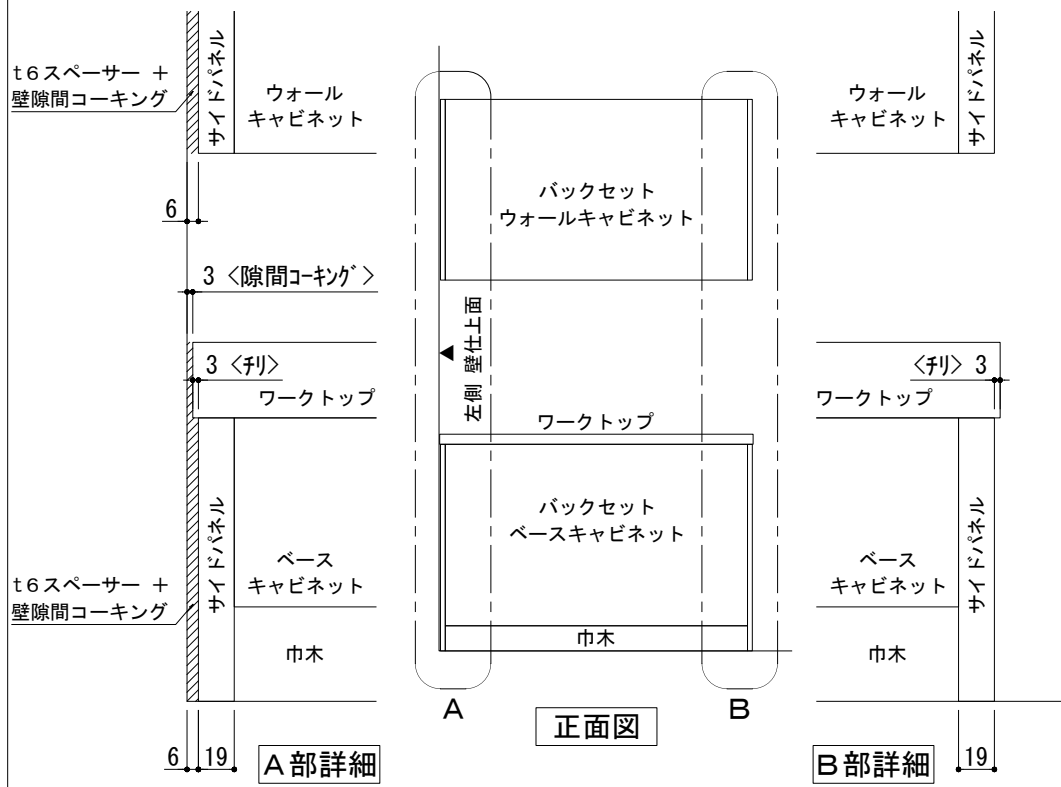


## 設置例

食器洗い機がシンクの左側にある場合

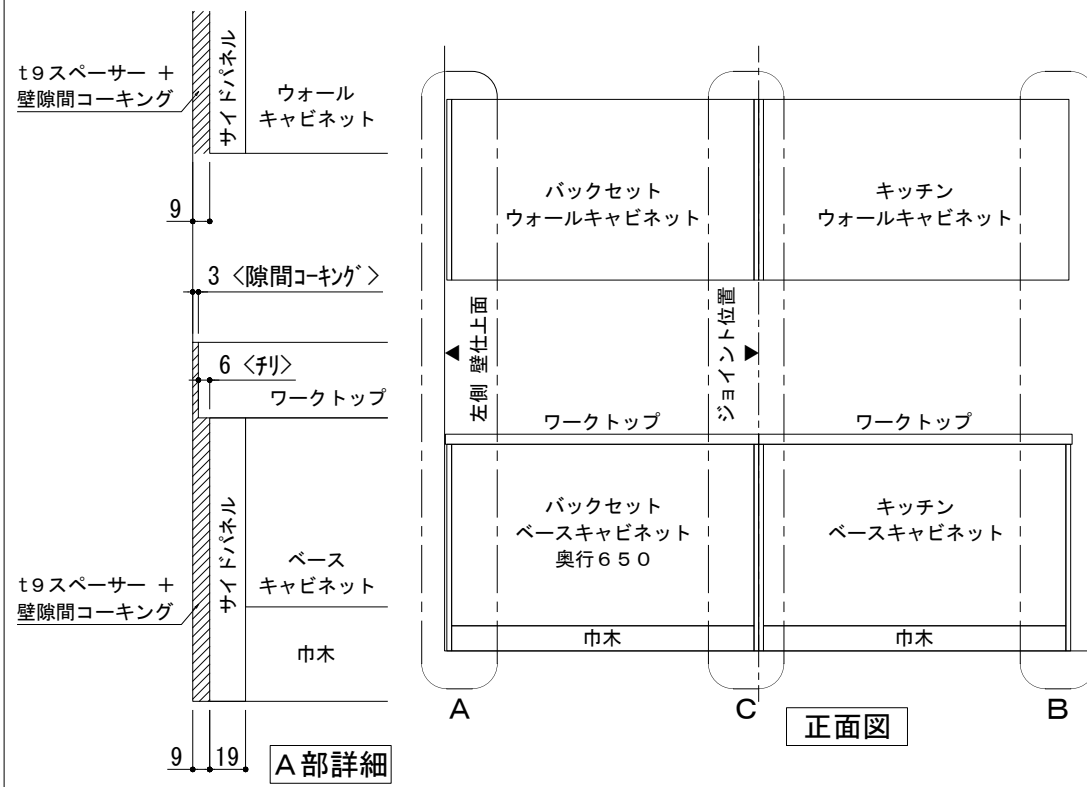


キッチン・バックセット 単独設置/横並び設置 壁納まり図



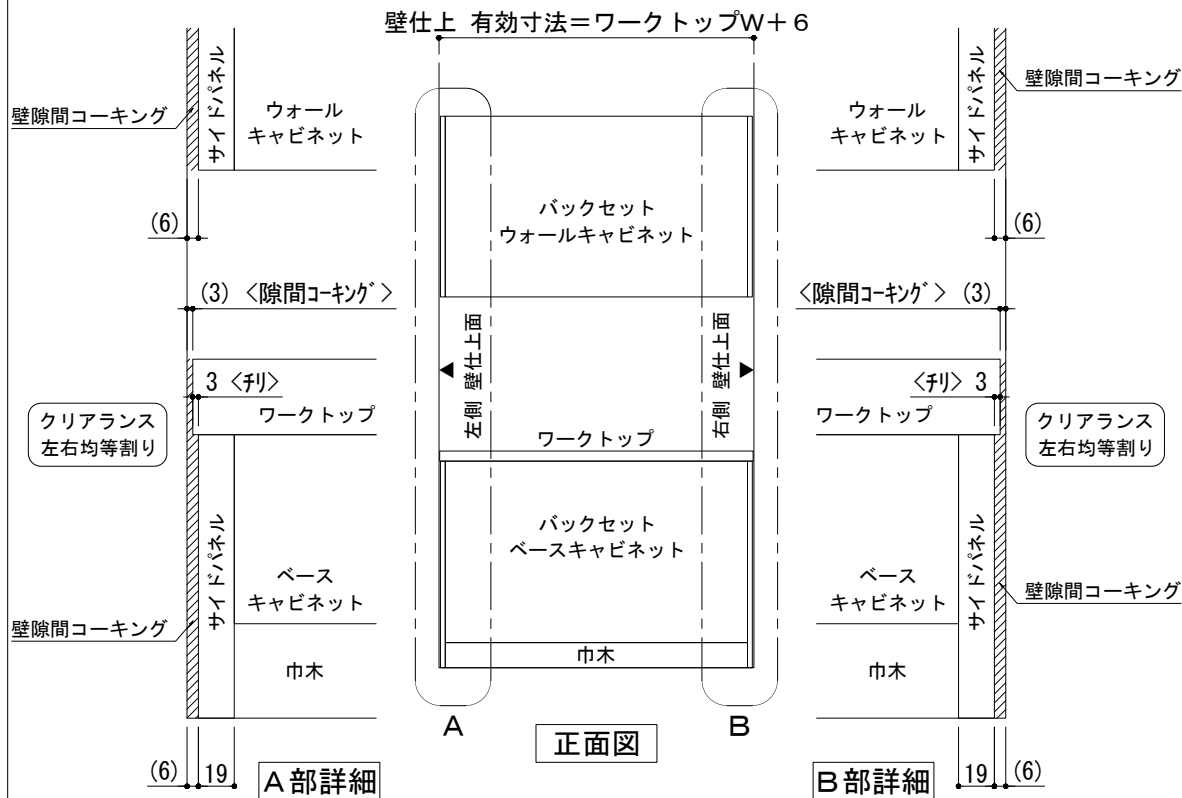
※ 本図は、バックセット単独・左側側面壁の場合を示す。

単独設置×片側側面壁 納まり



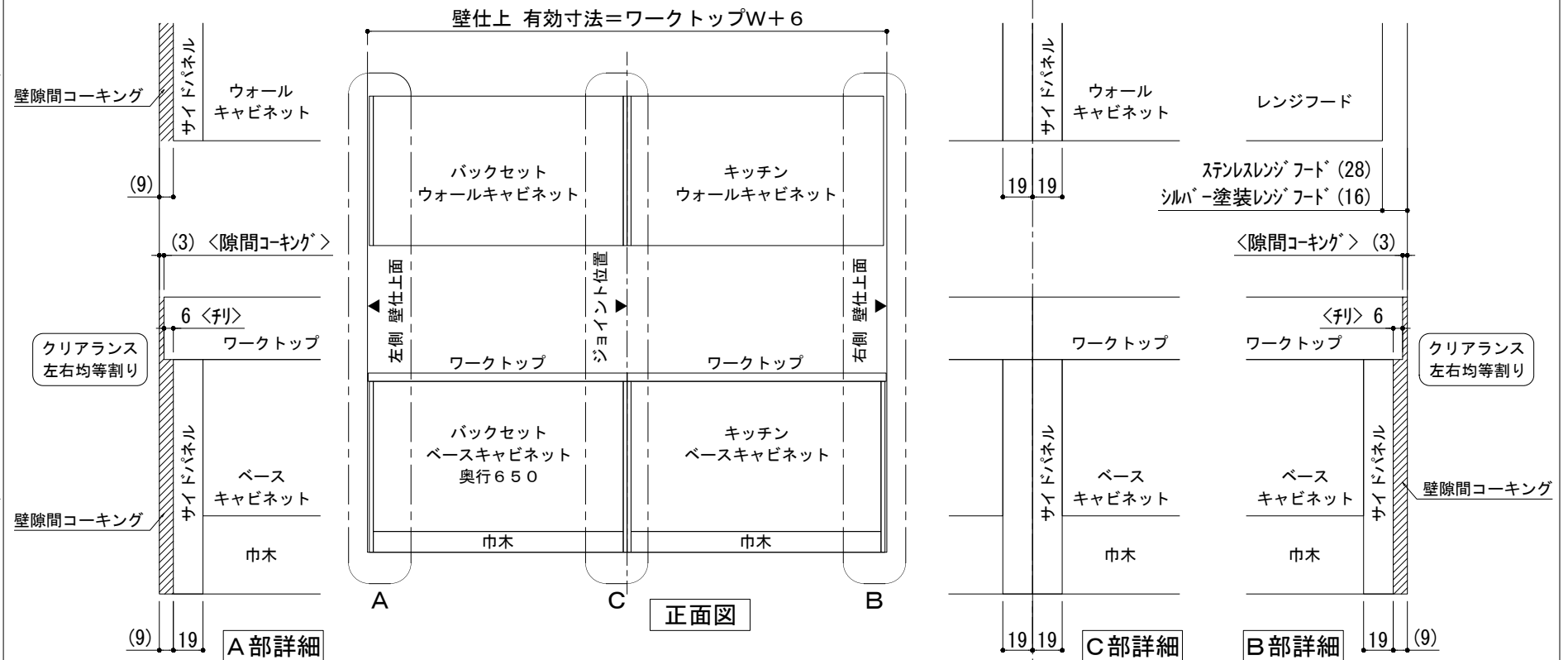
※ 本図は、左側バックセット+右側キッチン(左シンク)・左側側面壁の場合を示す。

横並び設置×片側側面壁 納まり



※ 本図は、バックセット単独・両側側面壁の場合を示す。

単独設置×両側側面壁 納まり



※ 本図は、左側バックセット+右側キッチン(左シンク)・両側側面壁の場合を示す。

横並び設置×両側側面壁 納まり

備考欄/NOTE	4	9	縮尺/SCALE	図面名称/TITLE	図面番号/NO.	
	3	8	1/4 1/30 (A3)	キッチン・バックセット 単独設置/横並び設置 壁納まり図	G01550-1	
	2	7				
1	2018. 03. 07	文字修正				6
0	2017. 07. 5	新規作成				5